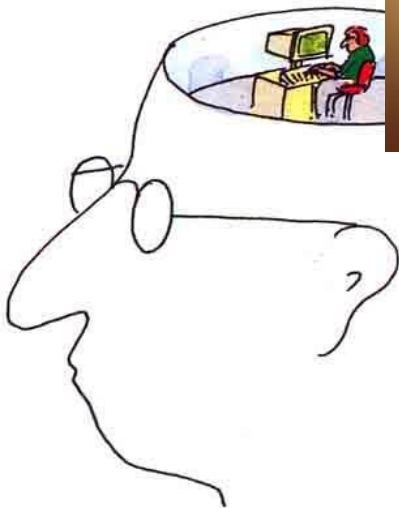
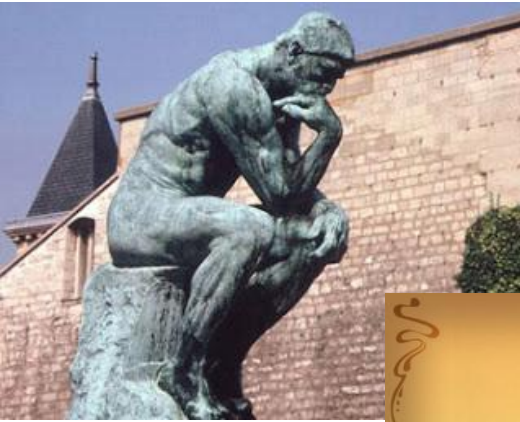


# Реконструкция жилого 2- этажного дома с надстройкой 6 этажей. Инженерные сети.

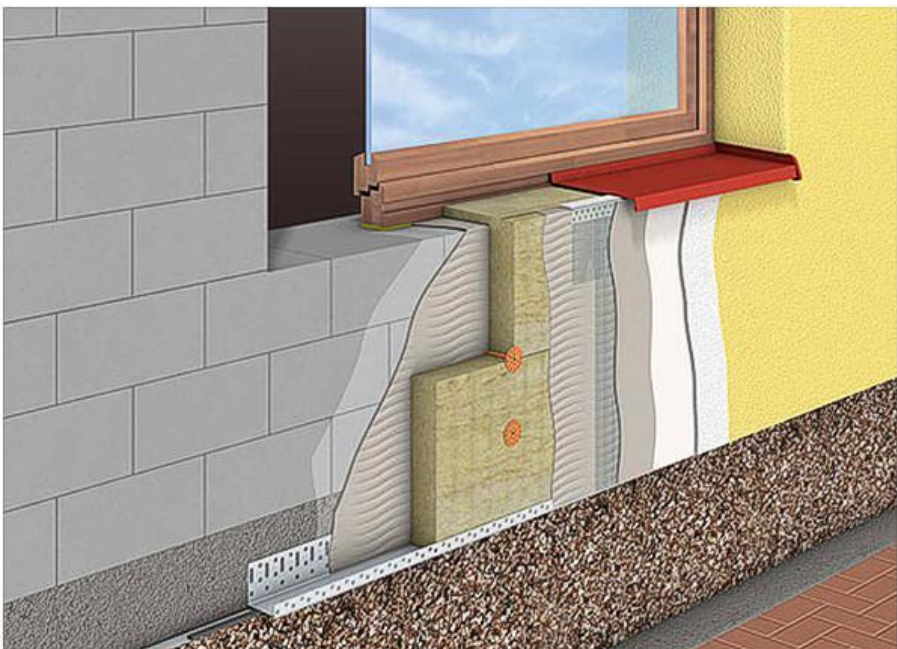
Выполнили студенты  
441 группы Кириленко Александр  
442 группы Лях Дмитрий

# Обоснование принципиальных решений



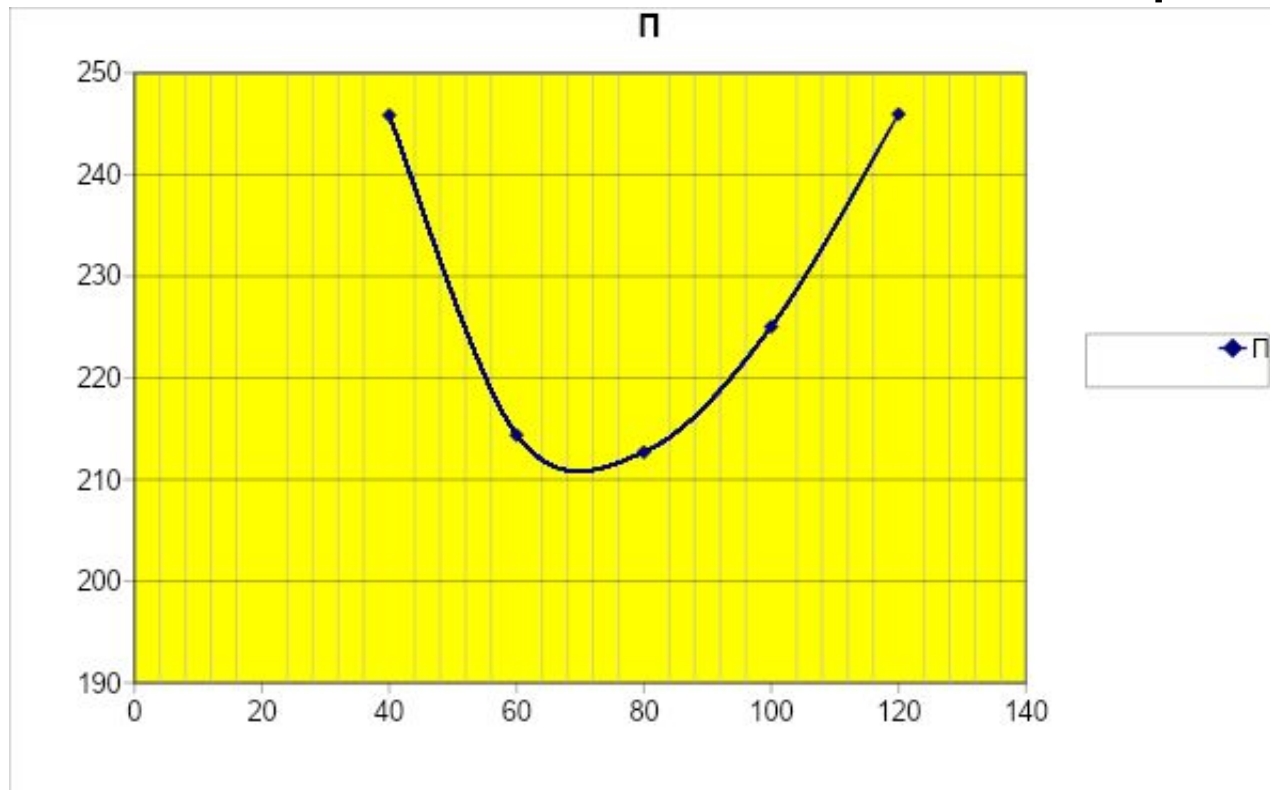
# Увеличение толщины утеплителя и окна с высоким термическим сопротивлением

- уменьшения теплотерь через ограждающие конструкции
- уменьшению эксплуатационных расходов на отопление



# Увеличение толщины утеплителя и окна с высоким сопротивлением

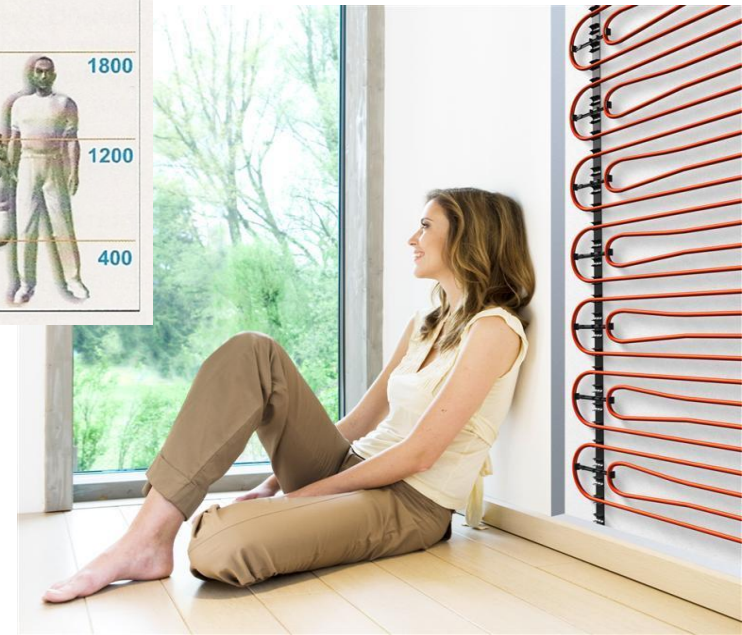
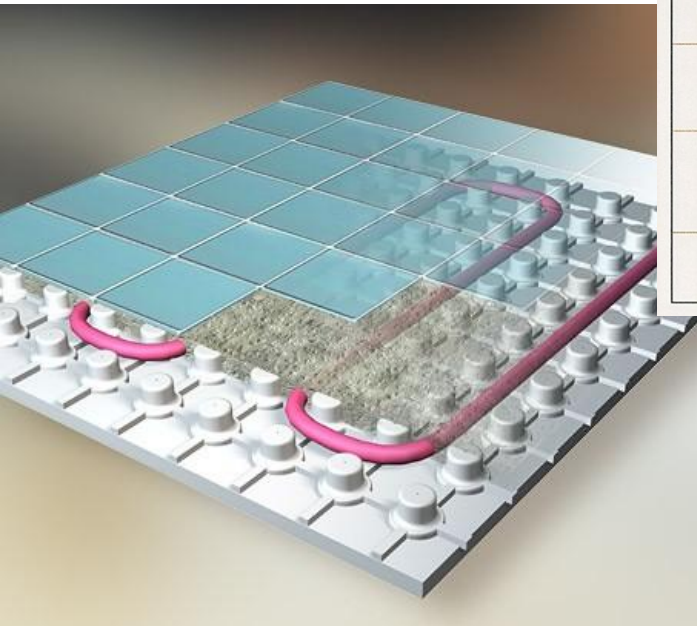
Увеличение толщины рассчитывается с условием экономической целесообразности



# Система отопления

- система теплого пола
- система панельно-лучистого отопления

Графики распределения температуры по высоте помещения



# Система отопления

Преимущества:

- Не требуют локализации поверхностей нагрева
- Равномерное распределение температуры в помещении
- Предоставление большой свободы при планировке
- Снижают опасность возгорания
- Вызывают незначительные перемещения воздуха
- Не поднимают пыль
- Не способствуют распространению микробов
- В летний период возможно охлаждение помещения

# Система отопления

Для горизонтальных ветвей полимерные  
трубы  
Стояки стальные



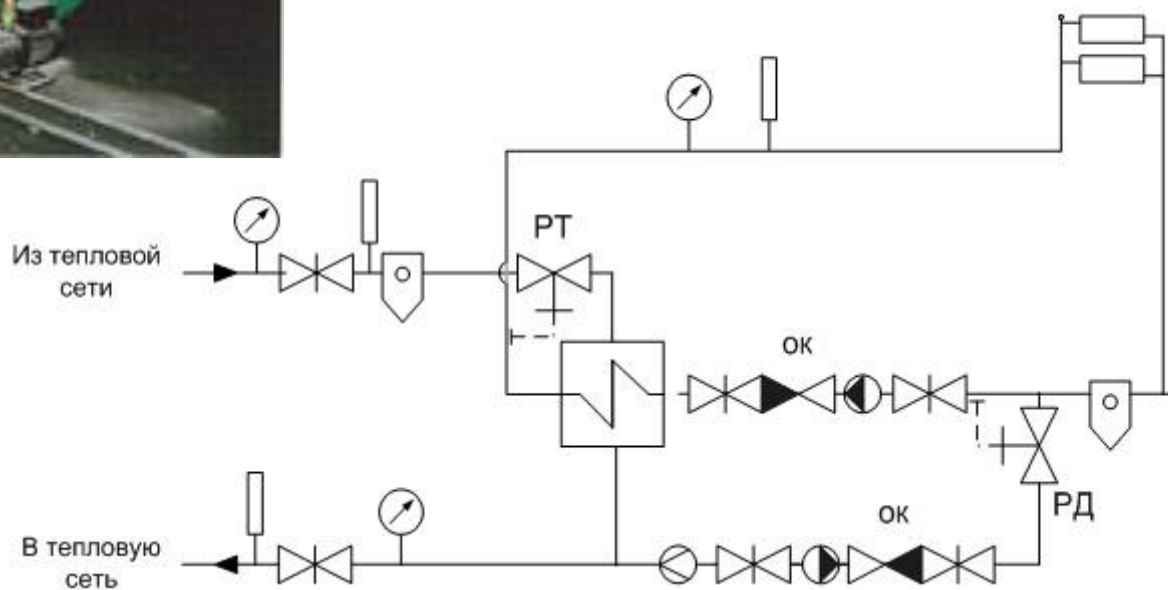
# Система отопления

- Раздача в квартиры ведется из гребенки
- Предусмотрены счетчики теплоносителя





# Независимая схема присоединения



# Независимая схема присоединения

- Создается местный теплогидравлический режим
- Не зависит от перебоев снабжения теплоносителем
- Служит дольше вследствие уменьшения коррозионной активности воды
- Возможность отключения нагревателя и включения холодильной установки
- Подпитка из обратной магистрали

# Система вентиляции

Вентиляция принудительная,  
децентрализованная

Воздух забирается снаружи, очищается,  
нагревается с помощью утилизатора,  
использующего вытяжной воздух

При необходимости догрева воздуха  
включается калорифер

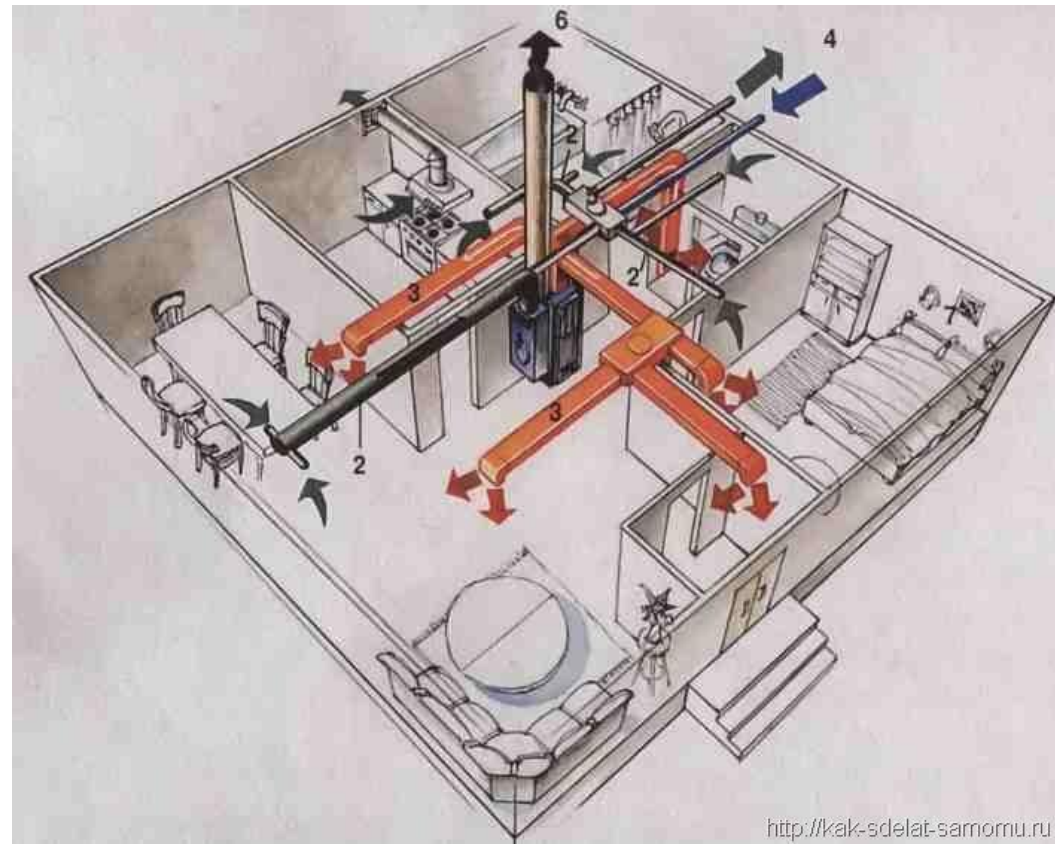
# Система вентиляции

## Теплоутилизатор



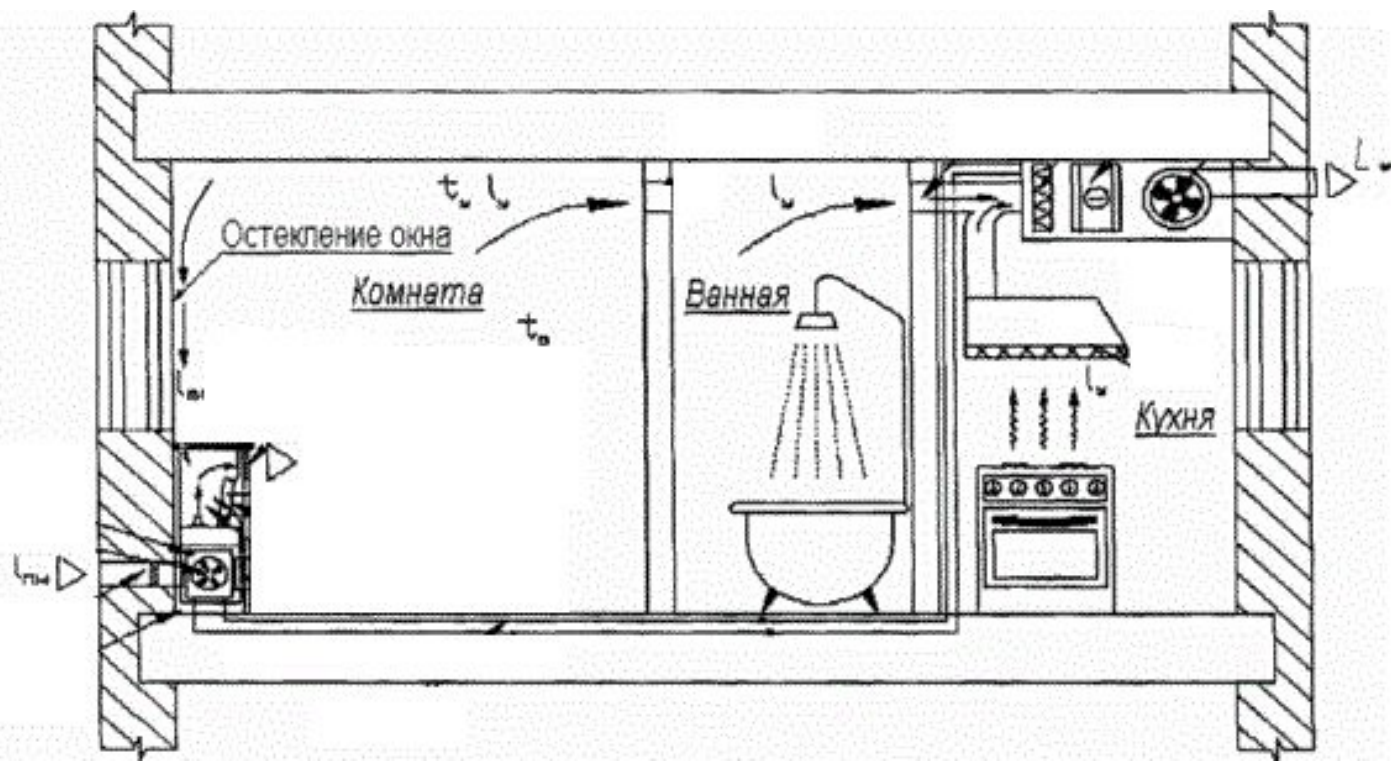
# Система вентиляции

- Струя из воздухораспределителей распространяется близко к оконным проемам
- Применяется воздушное отопление



# Система вентиляции

Вытяжные воздухозаборники расположены в кухне и в санузлах



# Система вентиляции

- Вытяжная система централизованная, вывод на крыше здания
- Горизонтальные воздуховоды проложены над навесным потолком



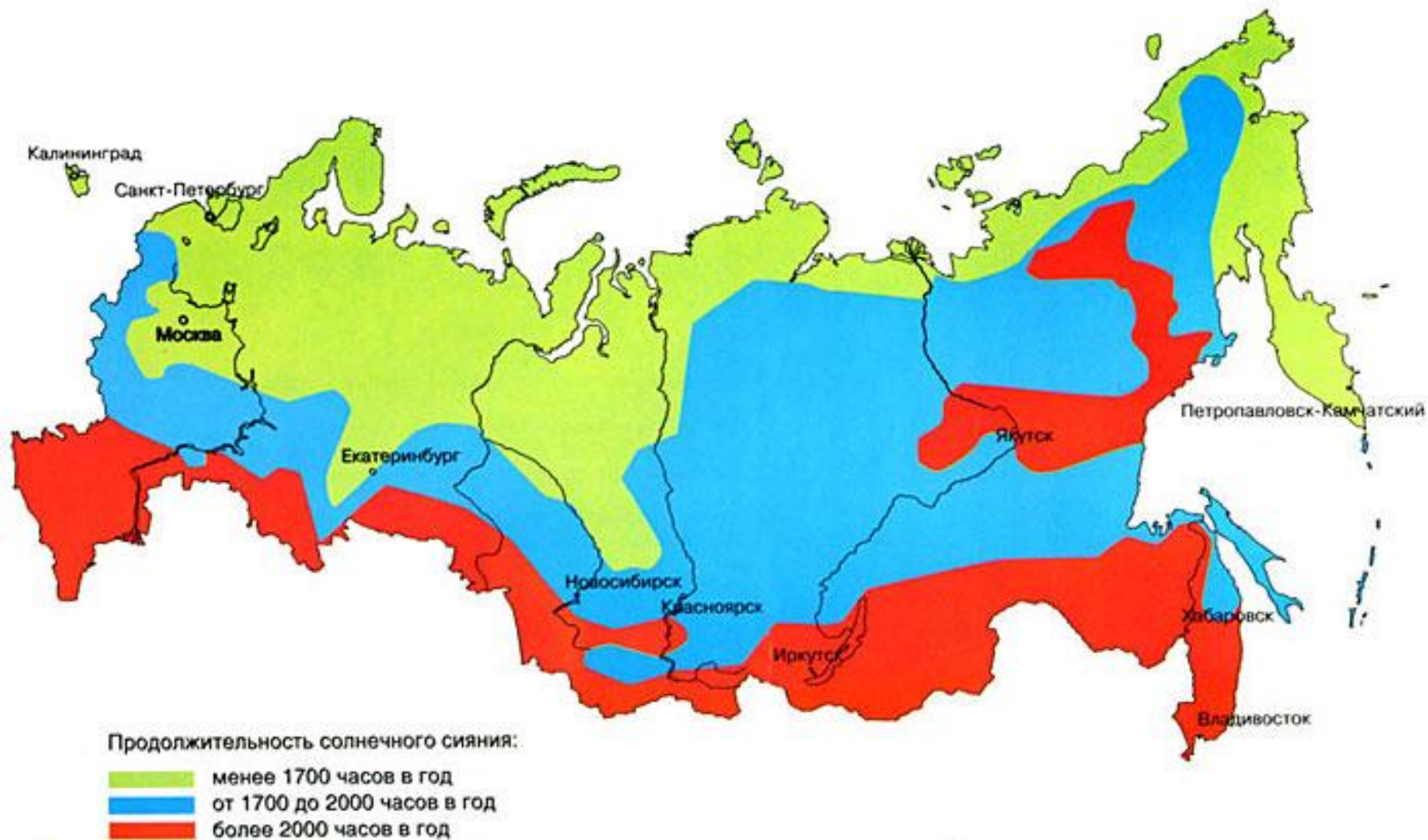
# Система вентиляции

## Преимущества:

- Значительное увеличение коэффициента полезного действия системы вентиляции
- Резко увеличивается объем приточного воздуха снаружи
- Не зависит от внешних природных факторов
- Предварительная очистка и обработка входящего воздуха
- Системы энергосбережения - приточный воздух подогревается за счет нагретого вытяжного
- Утилизация уменьшает расход теплоты на подогрев поступающего воздуха на 60-70 процентов
- Контроль над количеством подаваемого воздуха уменьшает объем воздухообмена



# Зеленая кровля



# Зеленая кровля

- Установка стеклянной крыши с большим термическим сопротивлением
- Возможность поддержания оптимальных условий микроклимата



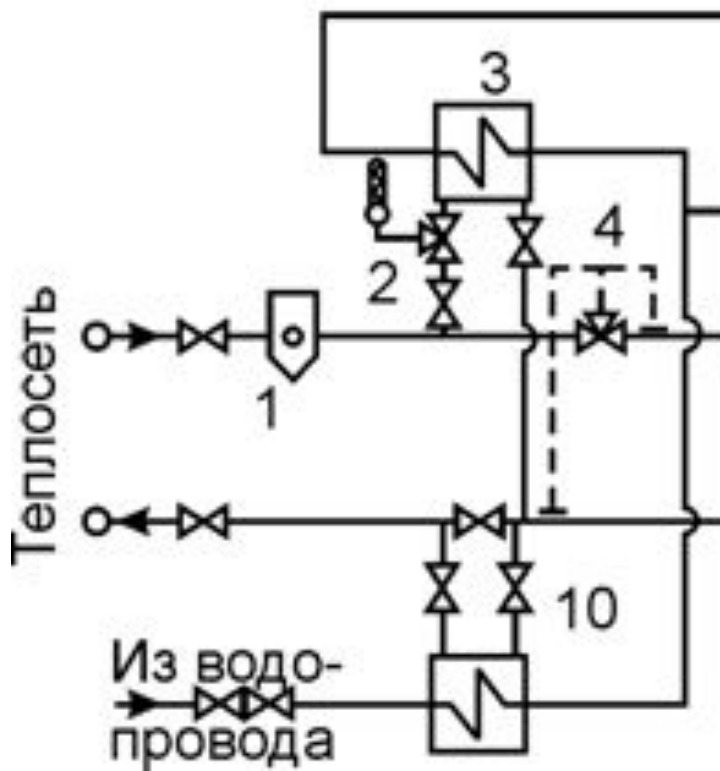
# Зеленая кровля

Преимущества:

- Чердак будет являться идеальным местом для отдыха
- Идеальное решение для компенсации ущерба, нанесенного природе
- Защита от перегрева и ультрафиолетового излучения кровельных материалов
- Снижение температуры воздуха в городах в летнее время
- Исключение выделение опасных для здоровья человека летучих веществ и соединений из битумных кровельных материалов
- Обеспечение поступления кислорода
- Снижение общего шумового фона
- Повышение влажности воздуха
- Исключение быстрого распространения огня по поверхности кровли при пожарах

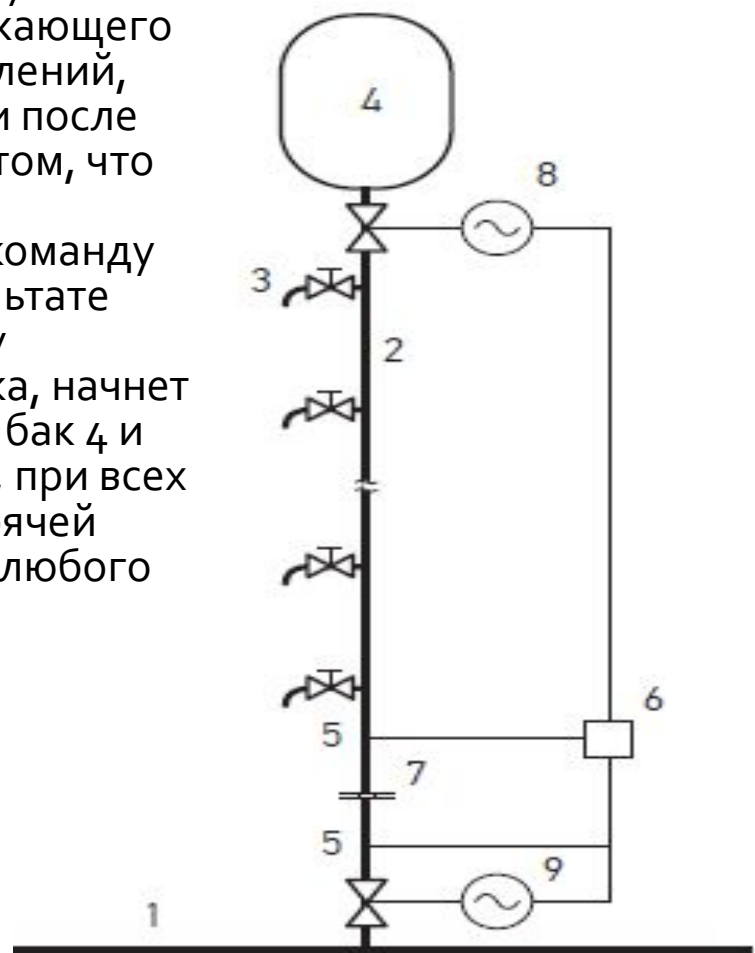
# Система горячего водоснабжения

- Присоединение по закрытой схеме



# Система горячего водоснабжения

- Регулирующий клапан 9 поддерживает в стояке 2 постоянное давление. Это давление контролируется датчиком давления 5, установленным выше сужающего устройства 7. При недостаточной разности давлений, измеряемой датчиками 5, установленными до и после сужающего устройства, свидетельствующей о том, что расход по стояку стал меньше расчетного циркуляционного расхода, контроллер 6 дает команду на открытие регулирующего клапана 8. В результате вода с расходом, соответствующим расчетному циркуляционному для рассматриваемого стояка, начнет поступать в теплоизолированный мембранный бак 4 и постепенно накапливаться там. Таким образом, при всех закрытых водоразборных кранах движение горячей воды по стояку не прекратится и при открытии любого крана из него тотчас же потечет горячая вода.



# Система горячего водоснабжения

Недостаток:

Система не внесена в нормативный документ. Циркуляционные трубопроводы в системе горячего водоснабжения должны проектироваться в соответствии с действующими нормами

# Система горячего водоснабжения

Решение проблем:

- Материалоемкость системы, отягощенной циркуляционными трубопроводами, существенно выше материалоемкости трубопроводов, непосредственно подающих горячую воду потребителям
- Расходы тепла на поддержание нужной температуры в циркуляционном контуре достаточно велики
- Расходами электрической энергии на циркуляцию в системе ГВС обычно пренебрегают, но с ростом тарифов и этот показатель становится заметным
- Для организации равномерной циркуляции воды во всех стояках современной разветвленной системы ГВС приходится устанавливать автоматические балансировочные вентили на каждом стояке, что дополнительно усложняет монтаж системы и ее эксплуатацию

# Непринятые решения





# Использование грунтовых теплообменников

Мало свободного места, которого не хватает для установки такого теплообменника.



# Использование устройства утилизации тепла сточных вод

Минусы:

- В составе имеют дорогостоящий тепловой насос, нуждающийся в грамотной эксплуатации
- Из-за малых скоростей сточных вод имеют большую площадь теплообменника
- Из-за малых скоростей сточных вод и илистых включений теплообменники заиливаются, ухудшая теплообмен
- Высокая стоимость тепловых насосов, возможны хищения цветных металлов
- Большие потери тепла при транспортировке

# Использование устройства утилизации тепла сточных вод

Существует исследование

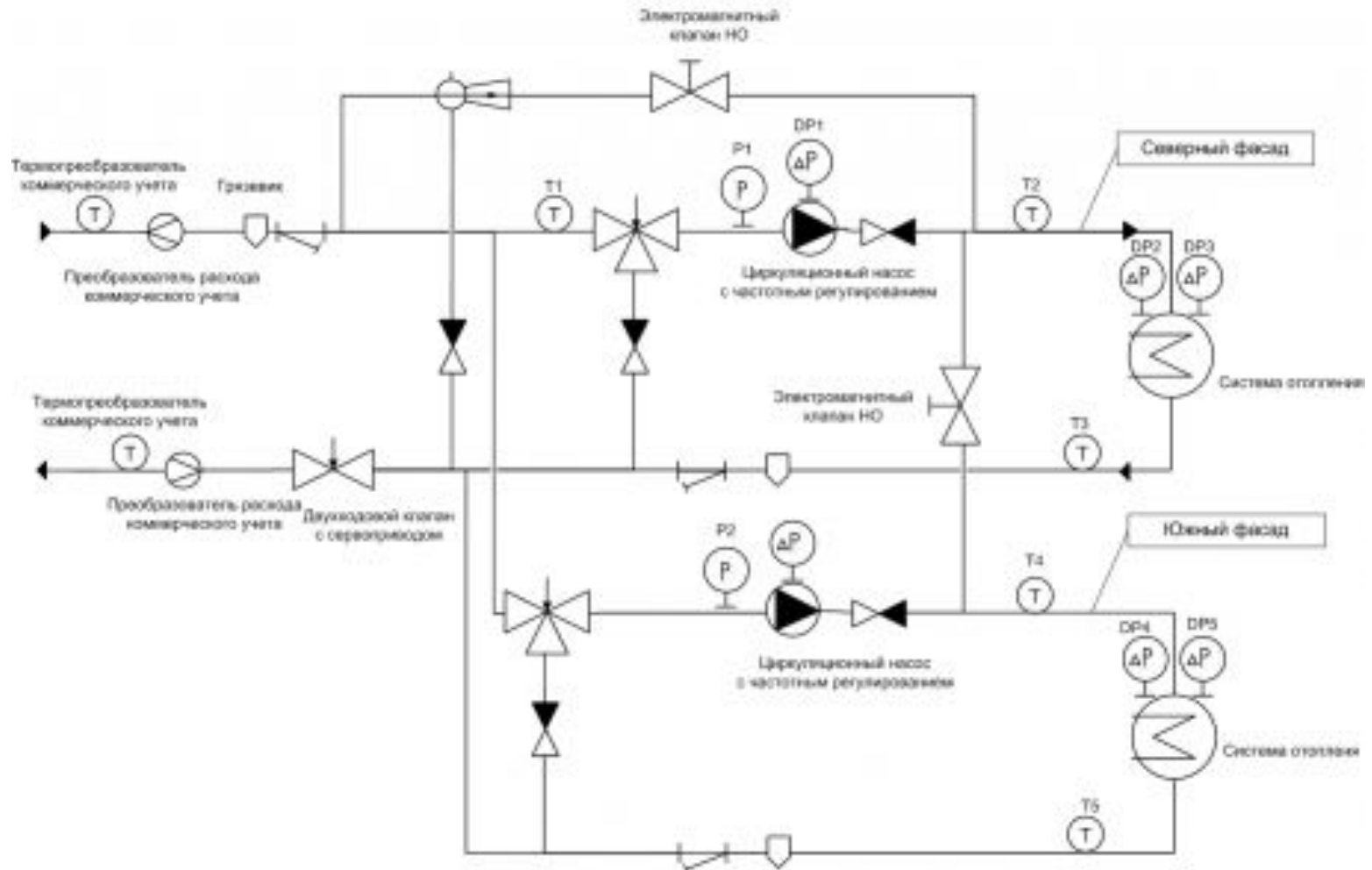
<http://www.ecoteco.ru/?id=172>, которое  
позволяет решить эти проблемы путем  
интенсификации теплопередачи и  
препятствования заиливанию,  
использованием струи

# Использование устройства утилизации тепла сточных вод

Функции:

- За счет сообщения струей тангенциальной скорости сточным водам и турбулизации потока увеличивается коэффициент теплопередачи от сточных вод к нагреваемой жидкости
  - Не дает заиливаться стенкам теплообменника со временем
  - Сообщает скорость сточным водам
  - Теплоутилизатор имеет такое же проходное сечение, что и канализационные трубы
- На данный момент, существуют только экспериментальные варианты такой установки

# Использование пофасадного регулирования



# Использование пофасадного регулирования

Причины:

- Малое место на лестничных клетках для проведения нескольких стояков отопления в подъезде
- Наличие квартир с выходом на два противоположных фасада

Решение: регулятор комнатной температуры