



Балки покрытия

1. Область применения: балки покрытия применяют при строительстве 1 – о этажных общественных и промышленных зданий.
2. Наиболее эффективно применять балки при пролетах 12 -18 м.

Классификация балок покрытия

Балки покрытия классифицируют по следующим признакам:

1. По материалу:

- Железобетонные;
- Стальные;
- Деревянные

2. По очертанию поясов:

- С параллельными поясами для 1 – о скатных крыш;
- Трапециевидные для 2 – х скатных крыш

3. По виду стенки:

- Со сплошной стенкой;
- С решетчатой стенкой

4. По форме поперечного сечения:

- Тавровое поперечное сечение при пролете до 12 м;
- Двутавровое поперечное сечение при пролете 18 м, 24 м;
- Коробчатого сечения

1а - ЖЕЛЕЗОБЕТОННЫЕ БАЛКИ ПОКРЫТИЯ



Железобетонная балка с параллельными поясами двутаврового сечения



Железобетонная балка с решетчатой стенкой

2 а – СТАЛЬНЫЕ БАЛКИ ПОКРЫТИЯ

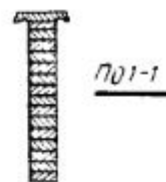
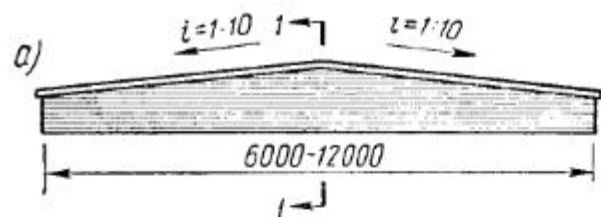


Балка двутаврового сечения

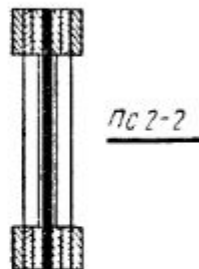
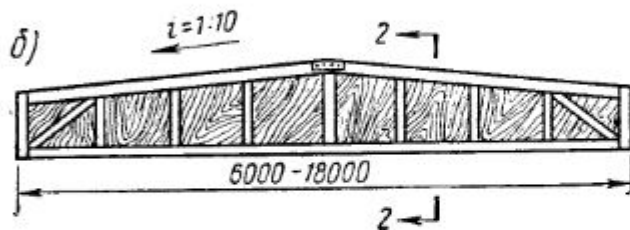


Балки коробчатого сечения

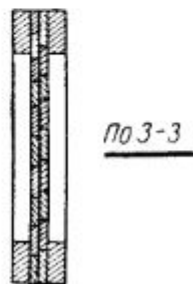
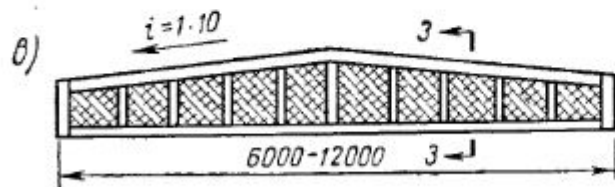
3а – ДЕРЕВЯННЫЕ БАЛКИ ПОКРЫТИЯ



а) Клееная из досок

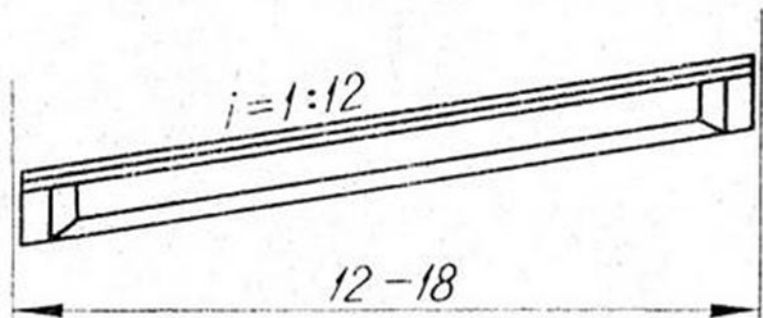


б) Клееная с фанерной стенкой

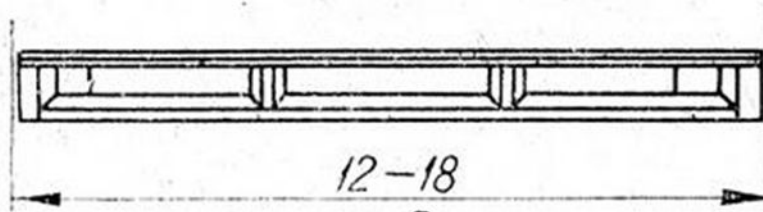


в) гвоздевая с дощатой перекрестной стенкой

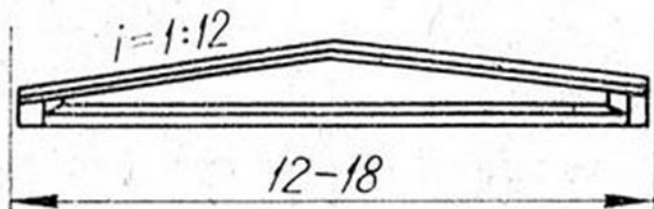
2. ПО ОЧЕРТАНИЮ ПОЯСОВ



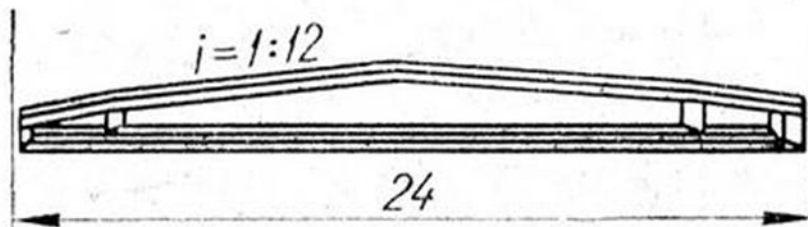
1. С параллельными поясом для 1-о скатной крыши



2. С параллельными поясами для плоской крыши



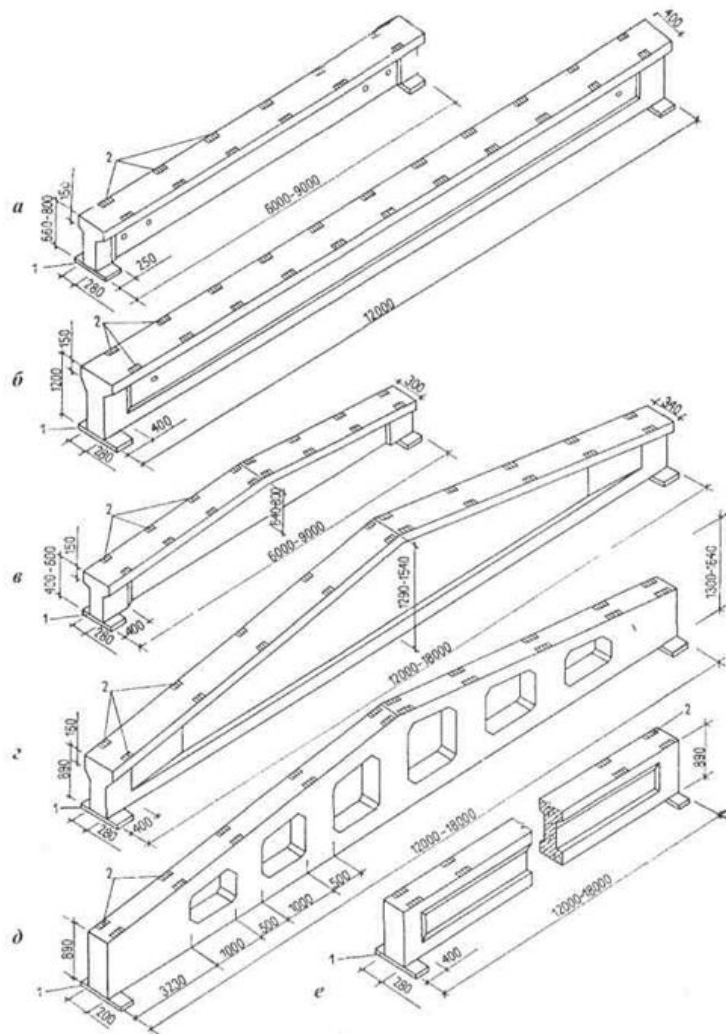
3. Трапециевидная для 2-у скатной крыши



4. С ломанным верхним поясом для 2-у скатной крыши

3. ПО ВИДУ СТЕНКИ

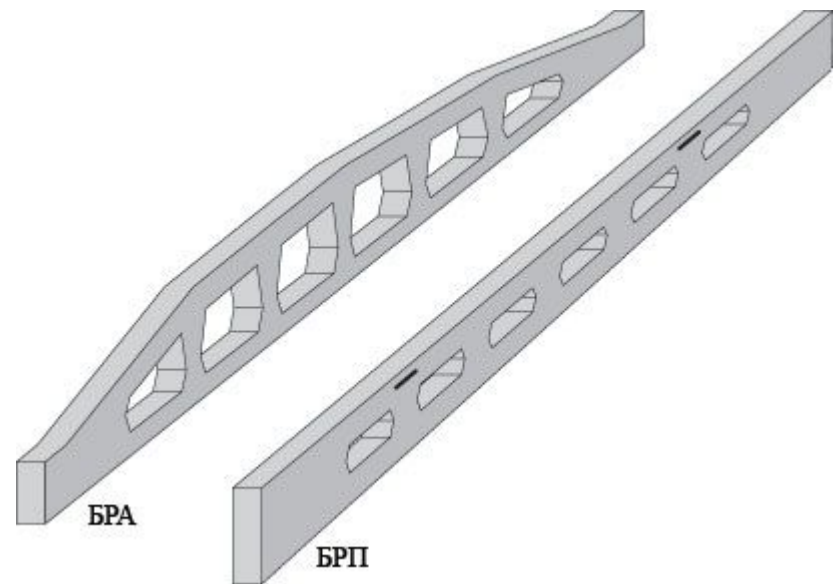
1.



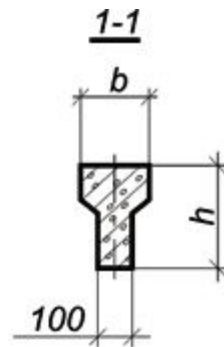
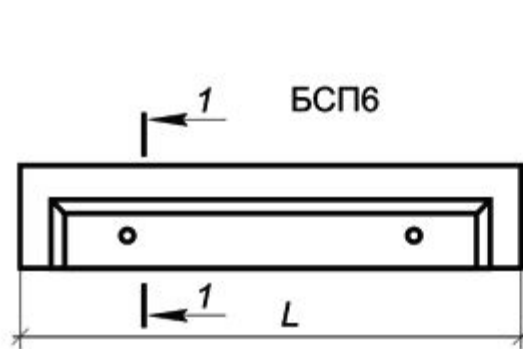
2.

1. Сплошная стенка

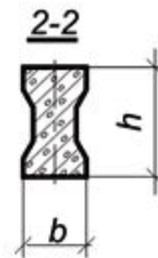
2. Решетчатая стенка



4. ПО ФОРМЕ ПОПЕРЕЧНОГО СЕЧЕНИЯ



1. Тавровое поперечное сечение балки



2. Двутавровое поперечное сечение балки

Стальные балки выполняют только двутаврового сечения. Балки сварные составного сечения из полосовой стали.

ПЛИТЫ ПОКРЫТИЯ

Плиты покрытия относятся к ограждающим конструкциям. Плиты опираются на стропильные балки и фермы или на подстропильные балки.

В строительной практике применяют следующие виды плит покрытия:

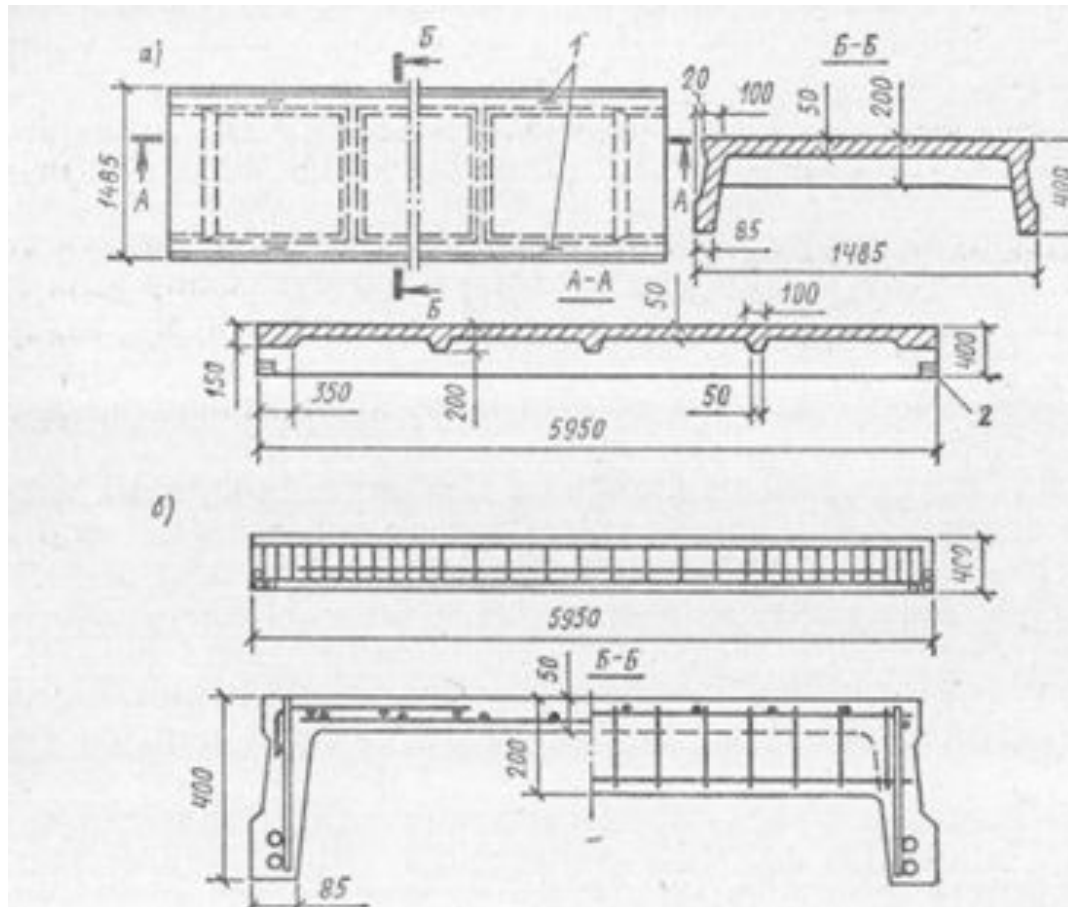
- Ребристые плиты - П образные;*
- Плиты типа - 2Т;*
- Плиты оболочки - КЖС;*
- Сводчатые оболочки - КСО;*
- Плиты коробчатого сечения.*

РЕБРИСТЫЕ ПЛИТЫ ПОКРЫТИЯ



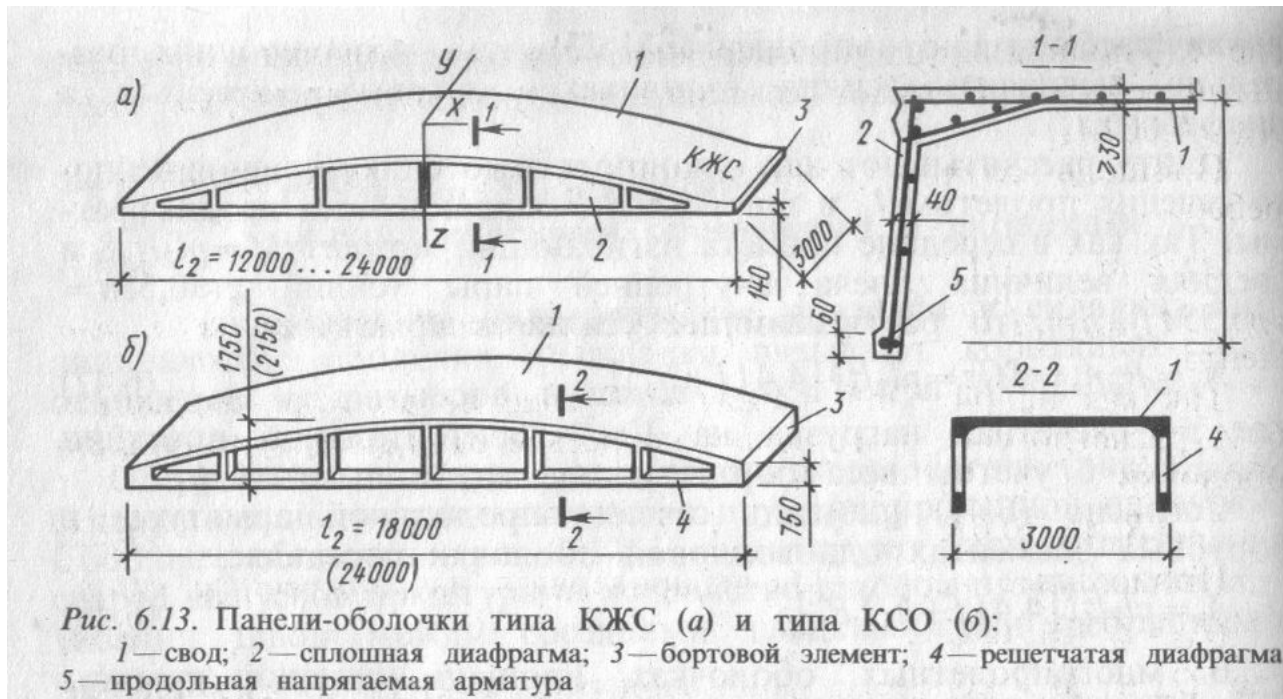
*Плиты покрытия относятся к ограждающим конструкциям.
Плиты опираются на стропильные балки или фермы*

Ребристая плита и схема армирования

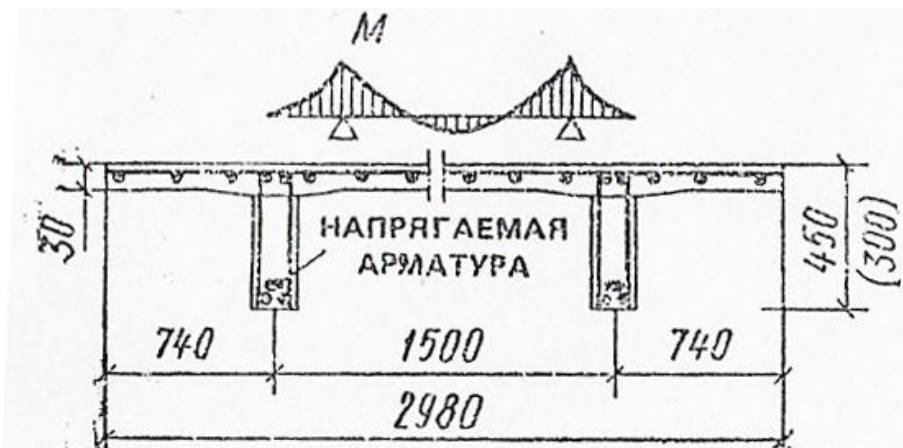
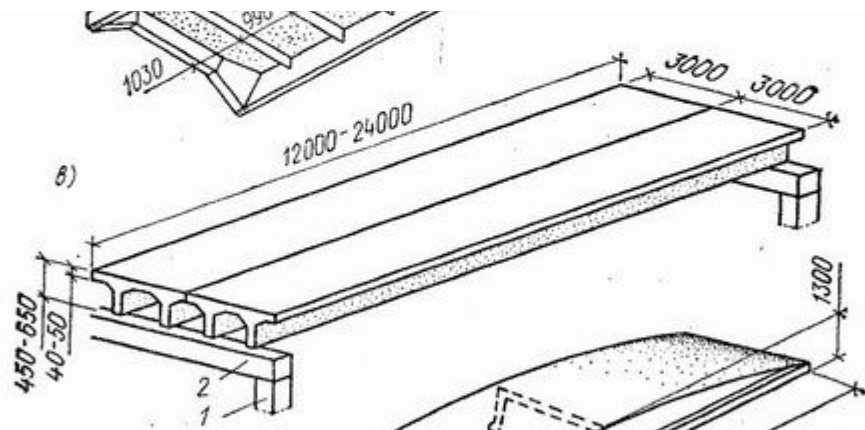


Ребристые плиты
покрытия

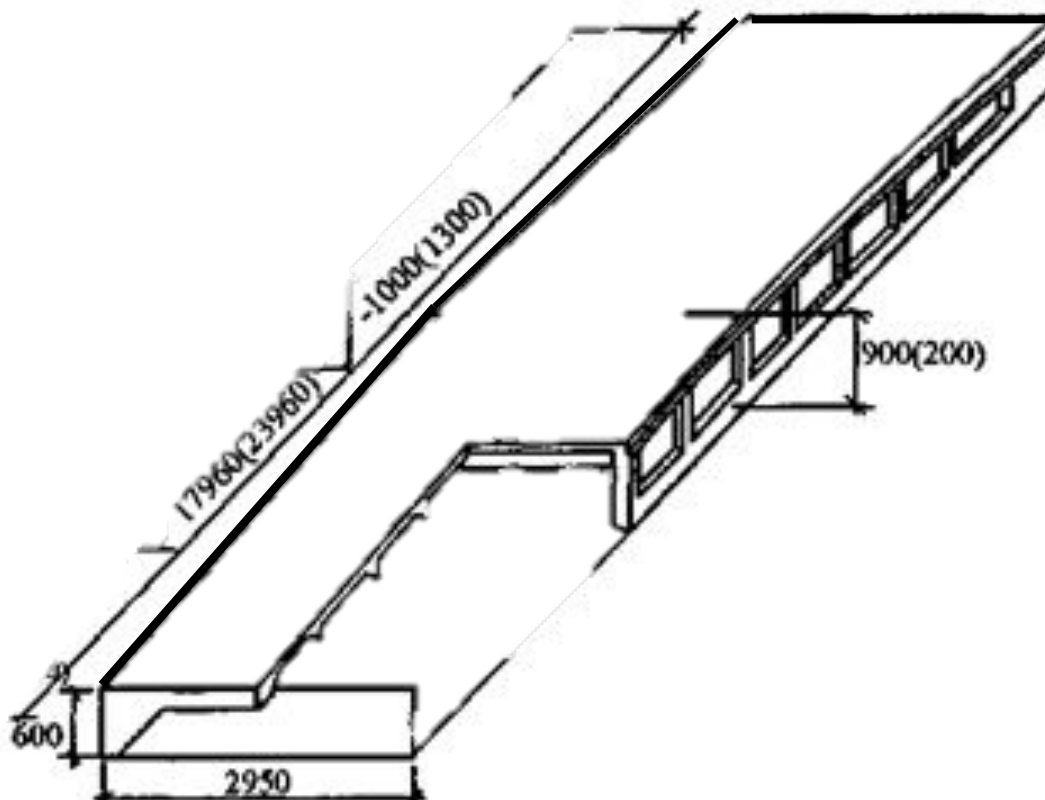
Плита покрытия типа - КЖС (конструкция железобетонного свода)



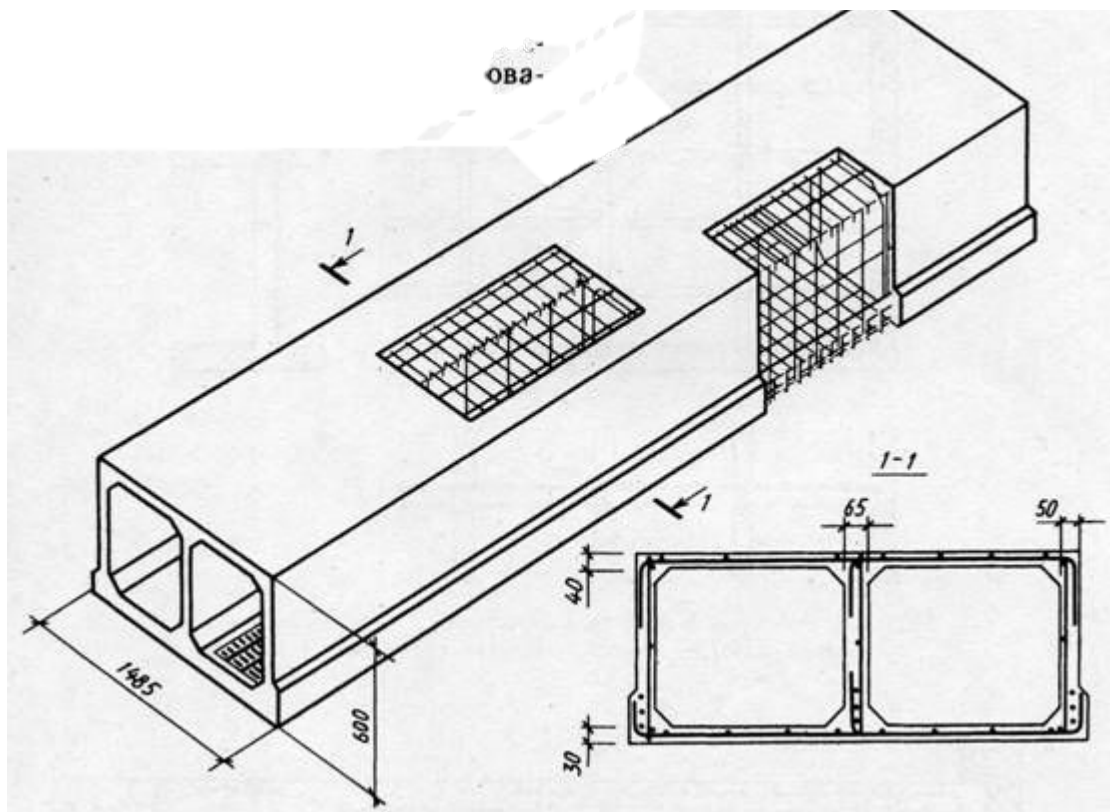
Плита покрытия типа - 2Т



Плита типа КСО



Плиты коробчатого сечения



Плиты покрытия типа «Сэндвич»

