

МАШИНИ І ОБЛАДНАННЯ В АПК

Тема 2: «ТРАКТОРИ»

1. Загальні відомості про трактори та їх двигуни.
2. Марки тракторів , що використовуються в с.г. виробництві, класифікація.
3. Загальна будова трактора та призначення його основних частин.
4. Загальна будова поршневих ДВЗ, призначення їх частин.
5. Класифікація ДВЗ.
6. Технічні характеристики с.г.тракторів та їх двигунів.

1. Загальні відомості про трактори та їх двигуни.



Трактор – складна самохідна машина, призначена для переміщення та приводу в дію робочих органів мобільних машин і знарядь, перевезення вантажів на причепах, приводу стаціонарних машин від вала відбору потужності або приводного шківів

Двигун – це енергетичний пристрій, енергія якого використовується для приводу трактора та виконання корисної роботи. На сучасних тракторах енергетичним пристроєм є поршневий двигун внутрішнього згоряння (ДВЗ). ДВЗ перетворює теплову енергію палива, що згоряє в його циліндрах, у механічну роботу – обертальний рух колінчастого вала.

Трактори класифікують за такими основними ознаками:

- призначенням,
- типом ходової частини та остова,
- номінальним тяговим зусиллям

- За призначенням сільськогосподарські трактори поділяють на
 - універсально-просапні,
 - орно-просапні,
 - спеціалізовані
 - трактори загального призначення
- Характерні особливості мають
 - тягове зусилля від 20 до 60кН,
 - робочу швидкість 5... 15 км/год;
 - потужність двигуна 60.....220 кВт;.
 - малий дорожний просвіт (кліренс) 250...350 мм;
 - широкі шини[або гусениці від 390 до 530 мм.

Трактори загального призначення застосовуються для енергоємних сільськогосподарських робіт:

- оранки середніх і важких ґрунтів,
 - сівби,
 - культивації,
 - дискування,
 - боронування,
 - збирання врожаю
- виконання транспортних, землерийних, будівельних, шляхових і навантажувальних робіт.



Універсально-просапні трактори застосовуються для посіву та догляду за просапними культурами

- збирання технічних, зернових культур, картоплі, овочів;
- оранки легких і середніх ґрунтів;
- культивації і боронування;
- виконання землерийних, і навантажувальних робіт тощо.
-
- **Характерні особливості універсально-просапних тракторів:**
 1. **тягове зусилля 2, 6, 9, 14 і 20 кН;**
 2. **збільшено відстань до 600...800 мм між поверхнею ґрунту і найнижче розташованими деталями між колесами або гусеницями (кліренс);**
 3. **невеликий радіус повороту (3...4 м);**
 4. **змінна колія;**
 5. **мінімально можлива ширина коліс або гусениць;**
 6. **робоча швидкість до 15 км/год;**
 7. **транспортна швидкість 25...35 км/год;**
 8. **потужність двигуна від 14 до 74 кВт.**

Орно-просапні трактори використовуються для виконання всього комплексу обробітку ґрунту

- оранки, культивації, сівби, збирання урожаю
- для посіву, догляду і збирання просапних культур
- виконання транспортних робіт.

Спеціалізовані трактори будуються на основі конструкцій існуючих тракторів для роботи в специфічних умовах для виконання спеціальних робіт.

Конструктивні особливості спеціалізованих тракторів:

- у болотних - широкі гусениці для зменшення тиску на поверхню ґрунту;
- гірських - горизонтальне положення остова при роботі поперек схилу ,
- бавовницьких — триколісна ходова частина зі збільшеним кліренсом та змінною колією ведучих коліс.



ЗА ТИПОМ ХОДОВОЇ ЧАСТИНИ

•За типом ходової частини розрізняють трактори:

- гусеничні,
- колісні
- колісно-гусеничні.

•Гусеничні трактори

- мають малий питомий тиск (0,035...0,050 МПа)
- порівняно невеликі витрати на буксування,
- підвищене зчеплення ходової частини з ґрунтом
 - поліпшену прохідність.

•Колісні трактори

- відрізняються порівняно невеликими витратами на самопересування,
- підвищеними швидкостями при виконанні транспортних робіт,
- меншою металомісткістю, але мають підвищене буксування.

•**Колісно-гусеничні трактори** мають спрощений гусеничний рушій, кожний з яких складається з ведучого колеса, опорного котка та полегшеної гусениці.

ЗА ТИПОМ ОСТОВА

За типом остова розрізняють трактори:

-рамні;

-напіврамні;

-безрамні.

РАМНІ ТРАКТОРИ

- **У рамних тракторів остовом є рама, до якої кріпляться всі частини і механізми.** Рамний остов відрізняється підвищеною жорсткістю взаємного положення механізмів та вузлів, що особливо важливо для забезпечення співвісності валів силової передачі.

НАПІВРАМНІ ТРАКТОРИ

- **Остов напіврамних тракторів складається з корпусу трансмісії, до якого кріпляться дві поздовжні балки, зв'язані в передній частині поперечною балкою.**

БЕЗРАМНІ ТРАКТОРИ

**Остов безрамних тракторів
складається із корпусів окремих
механізмів.**

Головною класифікаційною ознакою трактора
є *номінальне тягове зусилля*

Номінальне тягове зусилля - це
найбільше тягове зусилля, яке забезпечує
трактор на стерні середньої щільності та
нормальної вологості ґрунту при
допустимому буксуванні.

Малогабаритні трактори і мотоблоки класу тяги 0,2 тс

(Т-012, ХТЗ-1410, ХТЗ-1210, ХТЗ-1611,) призначені для роботи на дрібноконтурних, садових, парникових та селекційних господарствах. Їх агрегатують із спеціальними плугами, культиваторами, жатками, окучниками та знаряддям, спеціально виготовленим для них.

- Усі базові моделі та їх модифікації в тягових класах 0,6; 0,9 і 1,4 відносяться до універсально-просапних тракторів.

T-012



auto RIA

XT3-1410



XT3-1210



XT3-1611



Трактори малої потужності і самохідні шасі класу тяги 0,6 тс

(ХТЗ-2511, ХТЗ-2512, ХТЗ-3510, ХТЗ-3521, СШ-2540, Т-25ФМ, Т-16МГ) призначені для виконання малоенергомістких робіт у тваринництві, садівництві, овочівництві, передпосівного обробітку ґрунту, посіву, догляду за посівами, транспортних робіт та приводу в дію стаціонарних машин.

- **Самохідні шасі** — це різновидність трактора, на рамі якого змонтована платформа для перевезення вантажу або навішування робочих органів сільськогосподарських машин і знарядь.

T-16MG(Самохідні шасі)



СШ-2540



XT3-2511



T-25ΦM



XT3-3521

XT3-3521



Трактори класу тяги 0,9 тс

(ХТЗ-3130, ХТЗ-5020, ХТЗ-6020, ХТЗ-6021,)
використовують на сільськогосподарських
роботах: передпосівний обробіток ґрунту,
посів, хімзахист рослин і садів, міжрядний
обробіток і збирання просапних, технічних,
овочевих культур, оранка легких ґрунтів на
малій площі; транспортних перевезеннях і
для приводу стаціонарних машин.

XT3-3130



XT3-5020



XT3-6020



Трактори класу тяги 1,4 тс

(ЮМЗ-6АКЛ, ЮМЗ-650, ЮМЗ-8070, ЮМЗ-8271, ЮМЗ-8274, ЮМЗ-8280,) широко і ефективно використовуються для обробітку і збирання технічних і овочевих культур. В агрегаті з сільськогосподарськими машинами і знаряддями вони служать для виконання широкого спектру робіт в рослинництві і тваринництві: оранка, культивація, передпосівний обробіток, внесення сипучих і рідких добрив, транспортні перевезення та привод у дію через **ВВП** начіпних і стаціонарних машин.

ЮМЗ-6АКЛ



УМЗ-650



ЮМЗ-8070



ЮМЗ-8274



ЮМЗ-8280



Трактори класу тяги 2 тс

(ХТЗ-100,) використовують для виконання всіх операцій основного обробітку ґрунту, вирощування просапних культур особливо для механізації робіт на бурякових плантаціях, у садах і виноградниках.

XT3-100



Трактори класу тяги 3 тс

колісні сільськогосподарські трактори загального призначення серії 150 (ХТЗ-150К-03, ХТЗ-150К-09, ХТЗ-150К-12,); серії 170 (ХТЗ-151К, ХТЗ-17021, ХТЗ-17221, ХТЗ-17321, ХТЗ-17421);

-орно-просапні трактори серії 160 (ХТЗ-121, ХТЗ-16131, 16331); ---гусеничні трактори загального призначення серії 150 (ХТЗ-150-03, Т-150-05-09); серії 180 (ХТЗ-153Б, ХТЗ-150-07, ХТЗ-150-08);

-універсальні трактори класичної компоновки серії 210 (ХТЗ-18040, ХТЗ-21042);

- спеціалізовані колісні трактори серії 156 (фронтальні навантажувачі Т-156А, Т-156Б, ХТЗ-156М), гусеничні з бульдозерним обладнанням (Т-150Д, ХТЗ-150Д-03, Т-150Д-05-09). Трактори виробництва Харківського тракторного заводу

XT3-150K-03



XT3-17221



XT3-17321



XT3-21042



T-156Б



Трактори класу тяги 4 тс

(ХТЗ-180Р, ХТЗ-181, ХТЗ-201, ХТЗ-18040, ХТЗ-21042) призначені для виконання енергомістких робіт загального призначення на полях великої площі.

ХТЗ-180Р



XT3-201

XT3-18040



XT3-21042



Трактори класу тяги 5 тс

(гусеничний трактор ХТЗ-220) для виконання оранки, культивації, лушення стерні, посіву на великих площах і для транспортування вантажів..

XT3-220



«Нью Холланд» (New Holland) - широко и просто



«Кейс» (Case IH) - північноамериканський профі

Цей трактор - «брат» попереднього по належності до однієї сім'ї,
тобто технопарку глобального концерну CNH



«Клаас» (Claas)

Європейські інженери сімейного підприємства Claas з міста Харзевінкеля (Німеччина) розробили більше 30 моделей тракторів



«Джон Дір» (John Deere) - машина, обдарована розумом

У John Deere є шість авторизованих дилерів, а у них - більше 20 відділень по
всій Україні, планується збільшити кількість цих відділень до 26-27



«Дойц-Фар» (Deutz-Fahr) - ЛОКОМОТИВ 2013 року

Концерн чи промислова група Same Deutz-Fahr Group відома кількома марками тракторів - таких як Same, а також Deutz-Fahr та Lamborghini



«Челенжер» (Challenger)

Світовий лідер із виробництва агротехніки - корпорація AGCO має власну мережу дилерів у більш ніж 140 країнах по усьому світі. Щороку 200 тис. тракторів виробляється на 33 заводах CNH на 4 континентах. Трактори від AGCO реалізуються під брендами Fendt, Massey Ferguson і Challenger.



«Фендт» (Fendt): корисний, ще й тривісний



«Версатайл» (Versatile) - народжений працьовитим

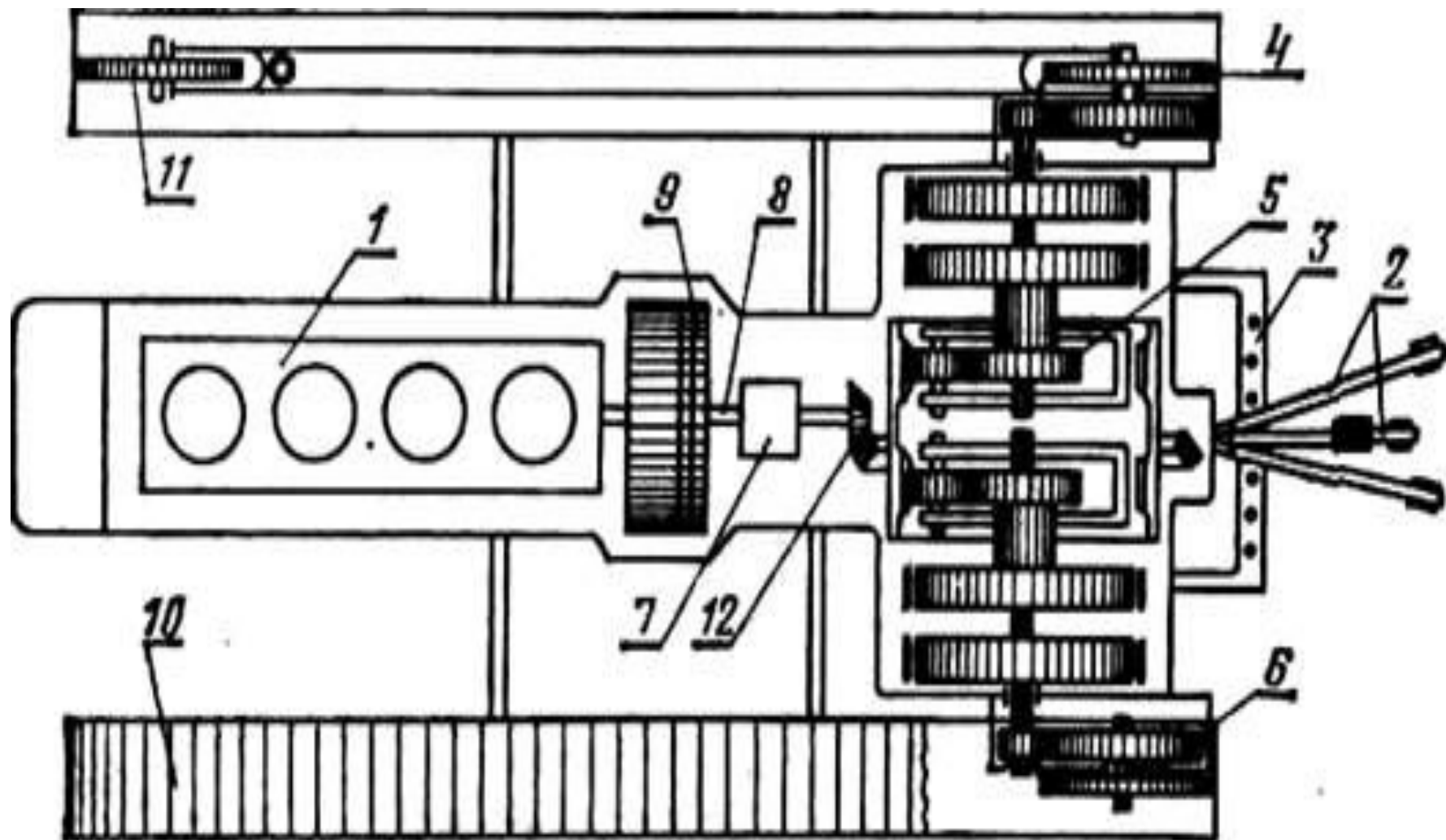
Трактор канадського походження Buhler Versatile або просто Versatile



Продажі нових тракторів потужністю 260-360 к. с.

Бренд	Частка ринку
John Deere	34%
Case IH	28%
New Holland	15%
Fendt	10%
Challenger	4%
Claas	3%

ЗАГАЛЬНА БУДОВА ГУСЕНИЧНОГО ТРАКТОРА



ЗАГАЛЬНА БУДОВА КОЛІСНОГО ТРАКТОРА

