

Тема 4

Регуляторы напряжения авиационных генераторов

Занятие №1

*Общие сведения о регуляторах напряжения
авиационных генераторов*

Содержание занятия:

1. Требования к точности регулирования U в системах электроснабжения л.а.
2. Классификация и принципы построения регуляторов напряжения авиационных генераторов.
3. Параллельная работа генераторов.
 - 3.1. Условия параллельной работы генераторов постоянного тока.
 - 3.2. Условия параллельной работы генераторов переменного тока.

1. Требования к точности регулирования U в СЭС л.а.

Повышение точности регулирования U



↑ надежности ЭО,
↑ срока службы ЭО

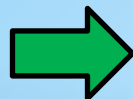
улучшение выходных
характеристик
оборудования

↓ массы СЭС и др.
видов оборудования

ЭДС в генераторах:

$$E_{\Gamma} = C_e n \Phi$$

↑ точности регулирования
 U с $\pm 2\%$ до $\pm 1\%$



↓ m ЭО - на $2\% \dots \pm 4\%$

↓ m РЭО - до 30%

1.1. Ограничения накладываемые на качество электроэнергии

1

В СЭС =I накладываются ограничения на величину и частоту пульсаций электрического тока

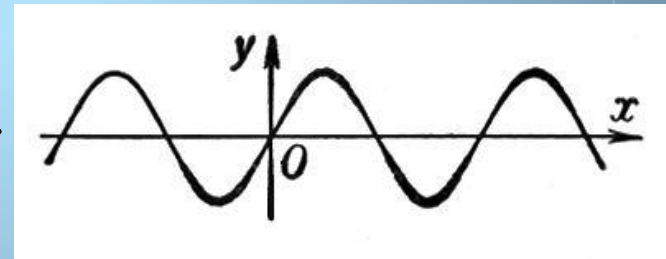
Пульсацией U называется периодическое или случайное изменение U относительно его среднего уровня во время установившегося режима работы.

Требования: $\Pi \leq 2\text{В}$

2

В СЭС ~I накладываются ограничения на искажение формы кривой U и модуляцию U .

Идеальная форма - синусоида



Коэффициент искажения формы кривой напряжения:

$$k_{\phi} = \left(\sqrt{\frac{\sum_{i=2}^n U_i^2}{U_1^2}} \right) \cdot 100\%,$$

Требования: $K_{\phi} \leq 8\%$

Где U_1 , и U_i - действующие значения соответственно 1-й и i -й гармоник напряжения.

Модуляция – это периодическое или случайное изменение амплитудного значения U , относительно его среднего уровня в установившемся режиме работы.

Требования: $K_{mU} \leq 1\%$

Небаланс (разность) напряжений фаз - не должен превышать 2 % при допустимой разности мощности между наиболее и наименее нагруженными фазами на 10% от общей мощности 3^x фазной системы.

Коэффициент амплитуды $k_a = U_{\max} / U$ - отношение максимального значения U к действующему :

Требования: $K_a \leq 1,41 \pm 0,15$ (для чистой синусоиды) .

1.2. РЕГУЛЯТОРЫ НАПРЯЖЕНИЯ.

Предназначены обеспечивать:

- поддержание напряжения в заданных пределах в статических и динамических режимах работы генераторов;
- устойчивость поддержания напряжения как при одиночной, так и при параллельной работе генераторов;
- с требуемой точностью распределение токов нагрузки между параллельно работающими генераторами постоянного тока или реактивных составляющих токов нагрузки между генераторами переменного тока.

Все перечисленные задачи решаются путем изменения тока возбуждения генератора или тока возбуждения возбудителя генератора.

2. Классификация и принципы построения регуляторов напряжения авиационных генераторов.

2.1. Классификация:

1. По способу формирования сигналов управления:



непрерывный

(управляющее воздействие пропорционально ошибке)



дискретный

(управляющее воздействие зависит от отдельных дискретных значений сигналов ошибки)

2. По способу дискретизации:

- Импульсные

- Амплитудно-импульсные
- Широтно-импульсные
- Фазоимпульсные

- Релейные

- Цифровые

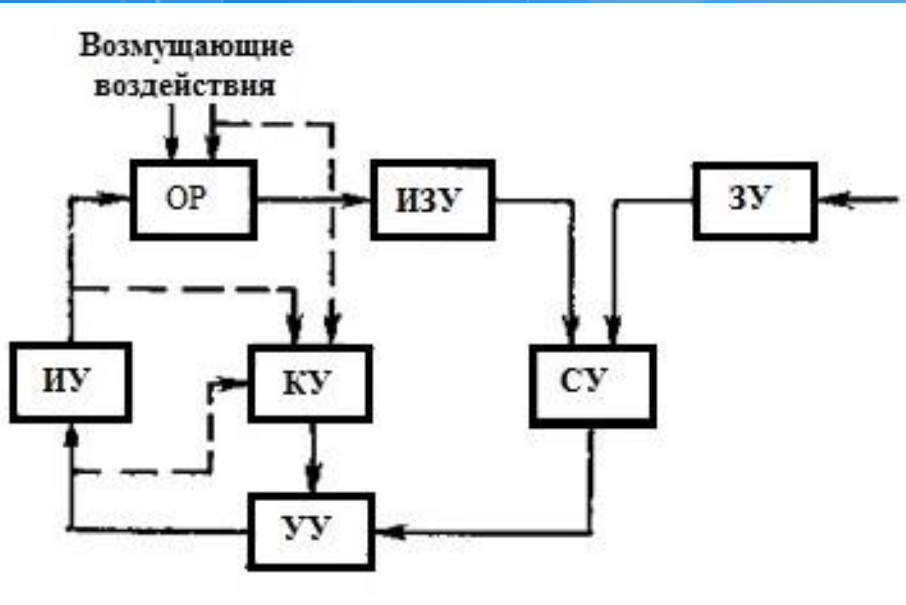
2.2. Принципы регулирования U

-по отклонению

-по возмущению

-комбинированный

ПРИНЦИПИАЛЬНАЯ СХЕМА РЕГУЛЯТОРА НАПРЯЖЕНИЯ



Состав регулятора U:

ОР – объект регулирования – генератор.

ИЗУ – измерительное устройство - преобразователь регулируемой величины в величину иной физической природы, удобной для дальнейшего использования.

ЗУ – задающее устройство - служит для установления необходимого значения регулируемой величины.

СУ – сравнивающее устройство - осуществляет воздействие на управляющий орган объекта

УУ – устройство усиления - предназначено для усиления мощности сигналов ошибки

ИУ – исполнительное устройство - осуществляет воздействие на управляющий орган объекта

КУ – корректирующее устройство - предназначено для повышения устойчивости и точности процесса регулирования, а также для формирования управляющих воздействий, зависящих от возмущений, на объект, что позволяет существенно улучшить динамические свойства.

3. Параллельная работа генераторов

3.1. Достоинства параллельной работы генераторов:

- повышается надежность электроснабжения при той же суммарной установленной мощности генераторов;
- легче обеспечиваются пиковые нагрузки и их влияние оказывается меньшим на другие потребители;
- при равномерной загрузке параллельно работающих генераторов, длительная нагрузка каждого из них оказывается меньшей, благодаря чему увеличивается их срок службы и повышается надежность;
- у летательных аппаратов, имеющих несколько двигателей, при выходе одного из них снабжение электроэнергией продолжается от параллельно работающих генераторов, приводимых работающими двигателями;
- легче обеспечить питание потребителей от аэродромных источников при проверках и подготовках..

3.2. Недостатки параллельной работы генераторов:

- требуется более сложная схема системы электроснабжения; требуются дополнительные устройства, для обеспечения параллельной работы генераторов;
- аварийные режимы в отдельных участках системы оказывают влияние на всю систему;
- токи коротких замыканий увеличиваются;
- увеличивается время переходных процессов;
- защита должна иметь достаточную селективность и быстродействие, чтобы отключать только поврежденный участок системы.

Основное требование к параллельной работе - равномерная загрузка генераторов..

3.3. Условия параллельной работы генераторов постоянного тока = I

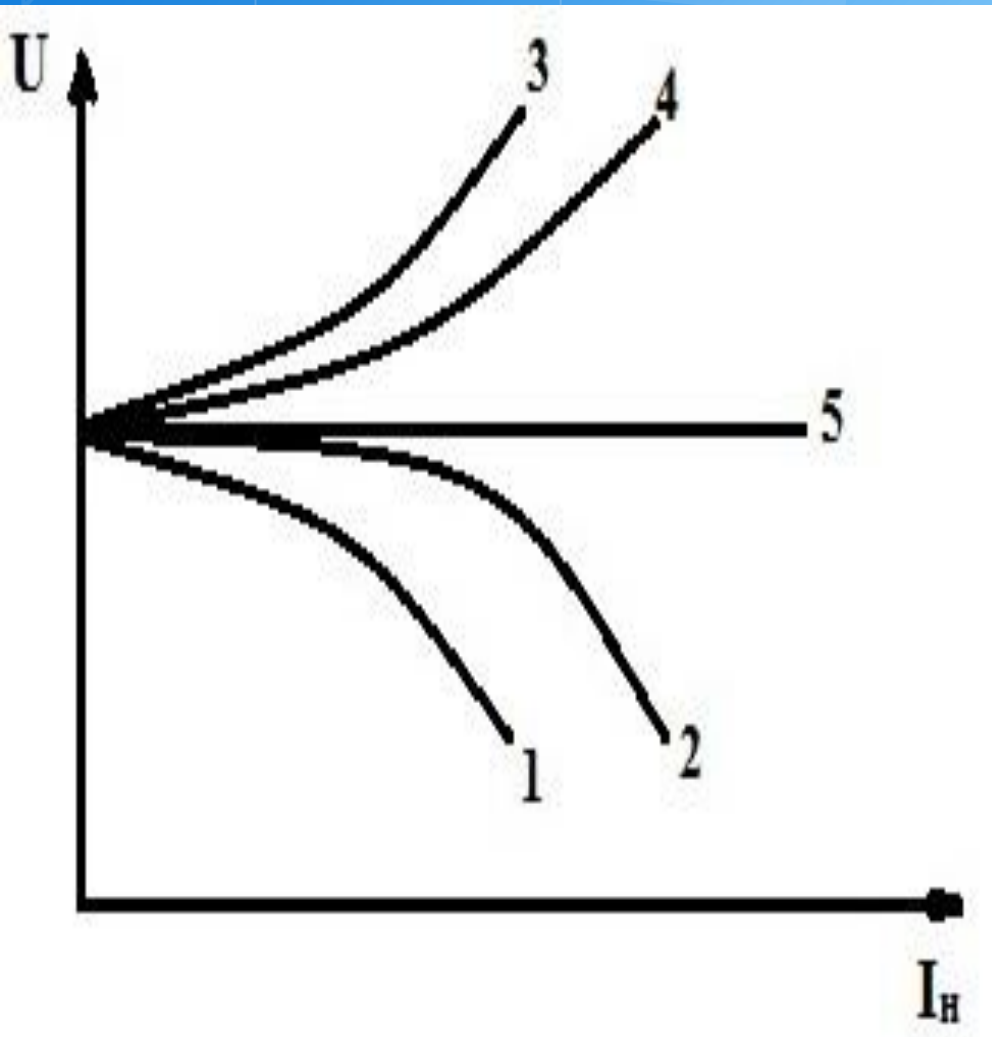
1 равенство номинальных U

2 одинаковая полярность общих зажимов

3 одинаковый статизм внешних характеристик,
выраженный в относительных единицах.

Статическая характеристика – это характеристика,
установившегося режима работы.

ДИНАМИЧЕСКИЕ - ПЕРЕХОДНЫЕ ПРОЦЕССЫ



положительный статизм

$$\uparrow I_H \rightarrow \downarrow U \quad (1;2)$$

статизм 1 > статизма 2

отрицательный статизм

$$\uparrow I_H \rightarrow \uparrow U \quad (3;4)$$

астатизм

$$\updownarrow I_H \rightarrow U = \text{const.} \quad (5)$$

3.4. Условия параллельной работы генераторов переменного тока $\sim I$:

- равенство номинальных U и одинаковая форма кривой U (амплитуда, фаза, период)
- равенство частот
- равенство числа фаз и одинаковый порядок их следования
- одинаковый статизм внешних характеристик генераторов
- одинаковый статизм внешних (механических) характеристик привода генераторов..

5.5. Способы реализации параллельной работы источников электрической энергии

- одинаковость внешних и механических характеристик и равенство частот и напряжений обеспечиваются с помощью регуляторов напряжений и частот.
- одинаковая полярность генераторов постоянного тока контролируется с помощью поляризованных реле включения;
- подключения неработающих генераторов переменного тока к работающим осуществляется синхронизаторами, которые включают генератор в сеть только в том случае, если он имеет такой же порядок чередования фаз и его частота совпадает с частотой сети (работающего генератора)..