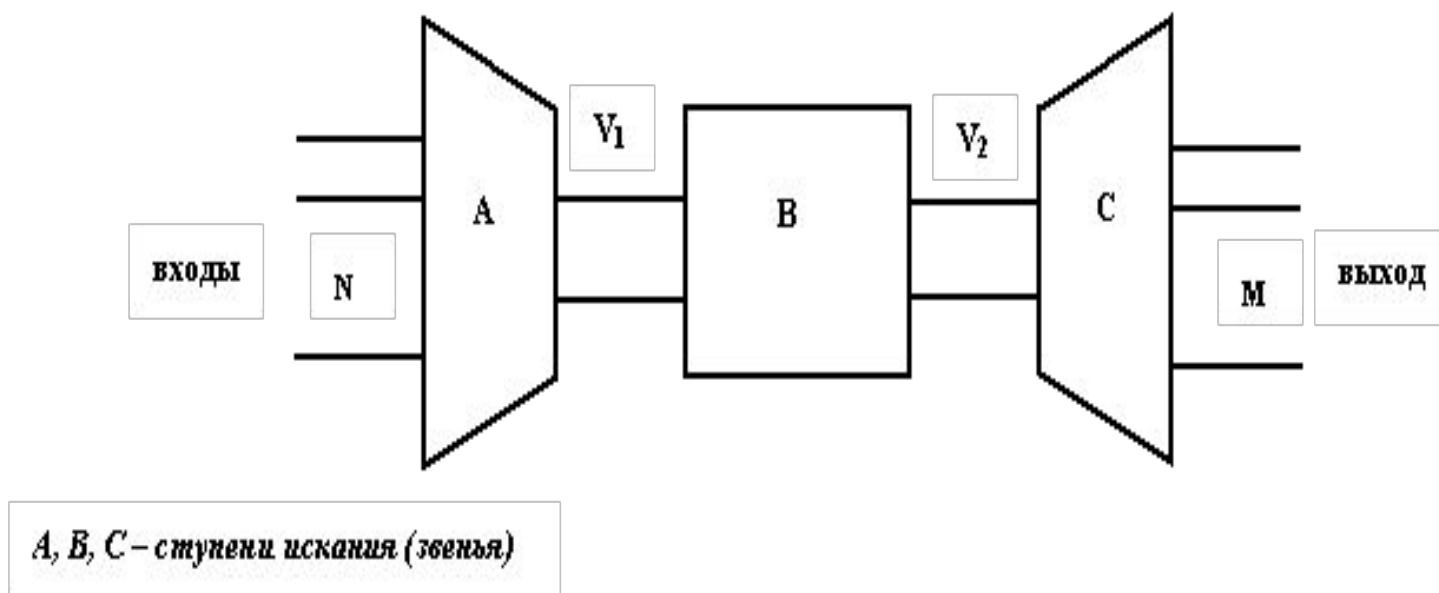


Коммутационные поля

Структура коммутационного поля

Одним из основных частей коммутационной системы является **коммутационное поле** (КП). Его рациональное построение позволяет при минимальных затратах оборудования обеспечить требуемое качество обслуживания вызовов.



Структура коммутационного поля

Коммутационные поля разделяются на **ступени искания (звенья)** – группа коммутационных приборов, выполняющих одинаковые функции.

С помощью КП через внутриванционные линии **V1** и **V2** N входов соединяются с M выходами. Чаще всего соотношение между числом линий следующее: $N > V1$; $V1 = V2$; $V2 < M$.

На ступени А осуществляется переход от большого числа входов N (абонентских линий) к меньшему числу внутриванционных линий V1, т. е. выполняется **функция сжатия**. На ступени В внутриванционные линии V1 коммутируются с внутриванционными линиями V2, т. е. выполняется *функция коммутации*. На ступени С осуществляется переход от внутриванционных линий V2 к требуемому числу выходов M, то есть выполняется **функция расширения**.

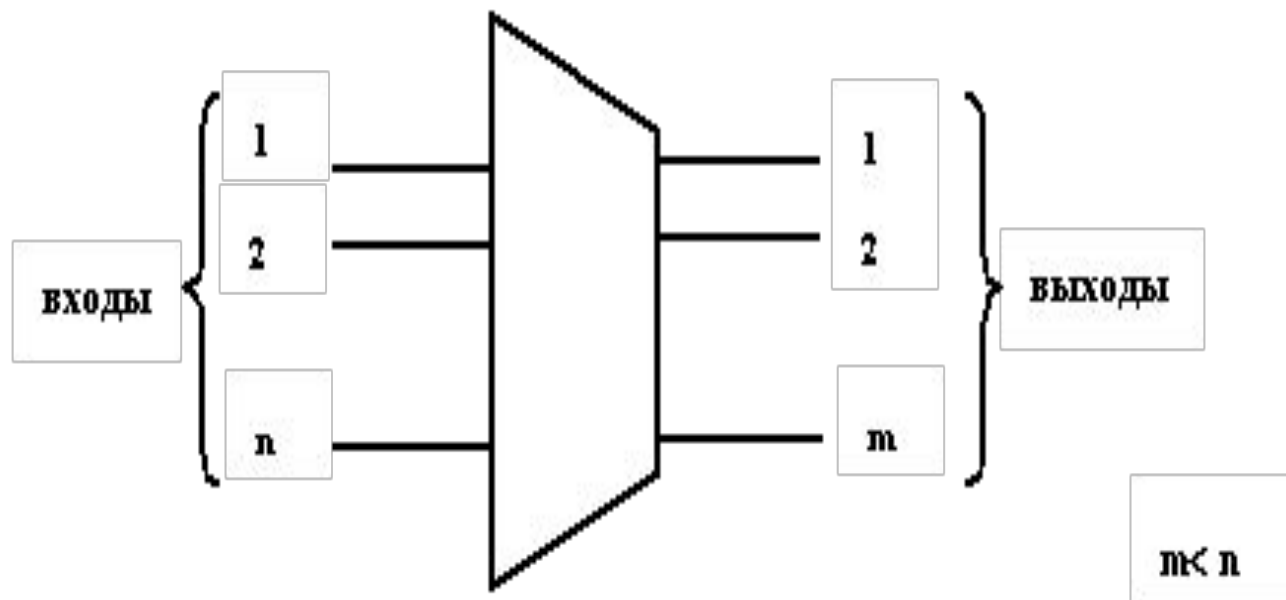
по соотношению числа входов и выходов.

- **схемы концентрации или сжатия**

Ступени искания строятся на основе коммутационных схем, которые можно классифицировать по следующим признакам:

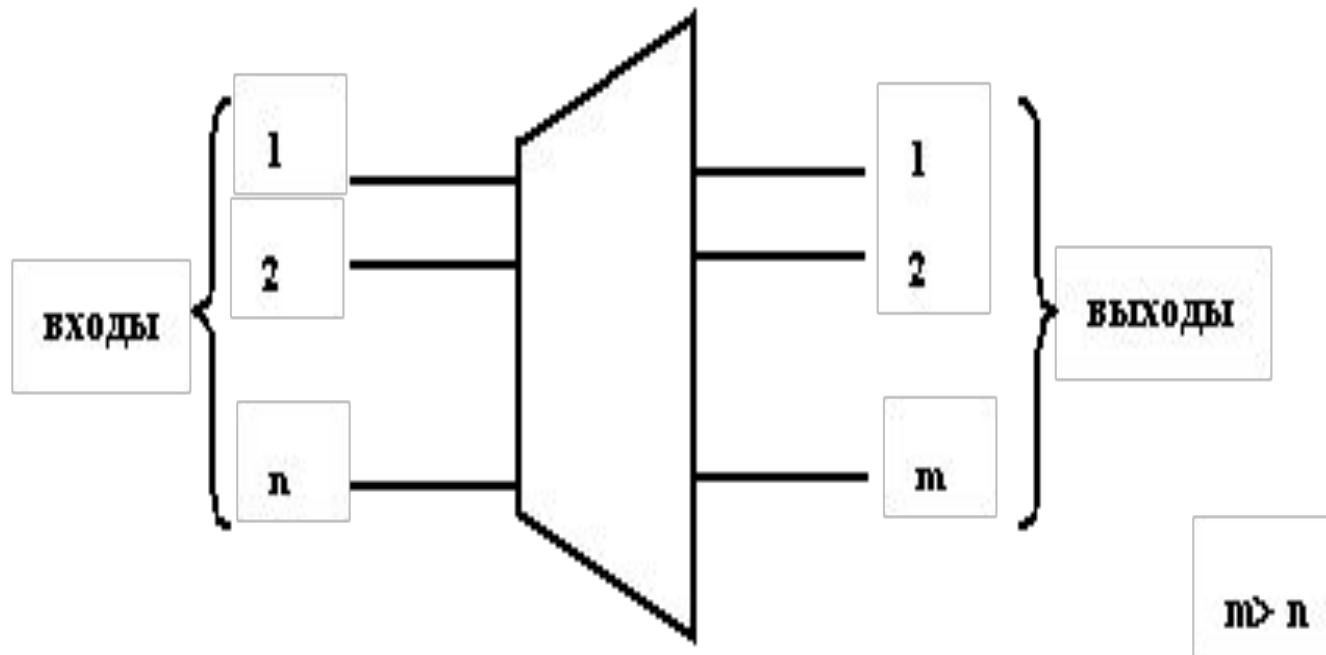
по соотношению числа входов и выходов:

- **схемы концентрации или сжатия**



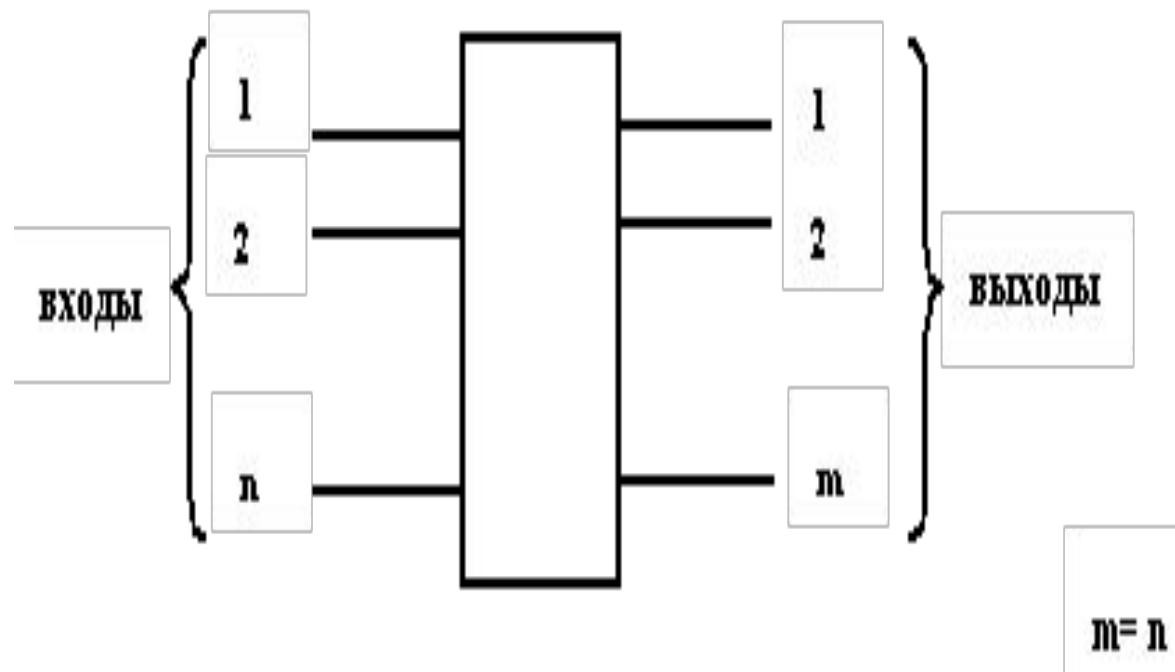
- **схемы расширения**

- **схемы расширения**



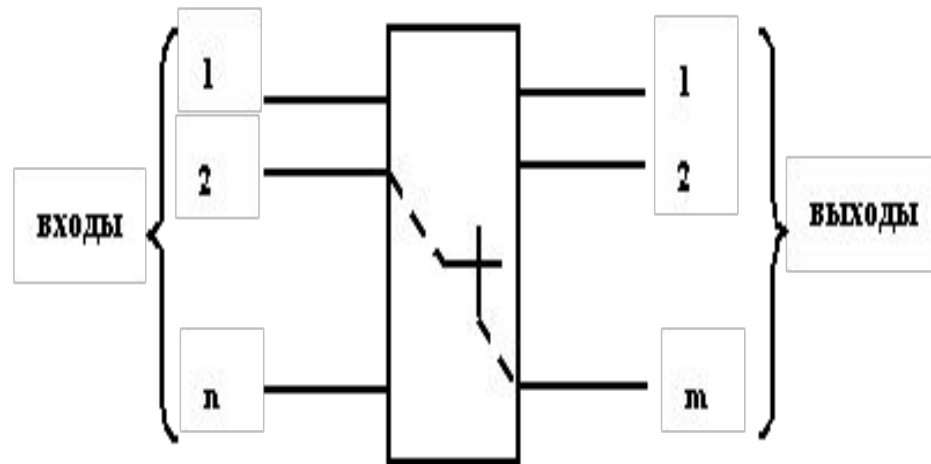
- **схемы смешивания**

- **схемы смешивания**

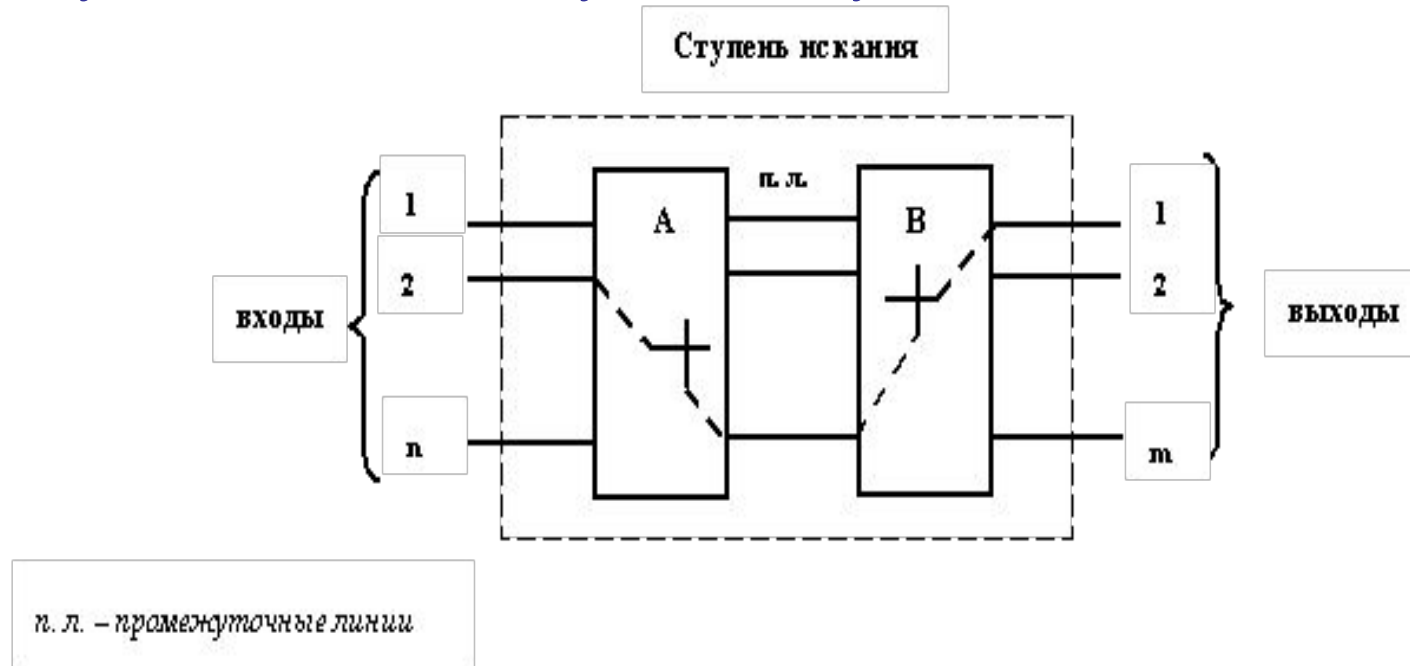


По количеству точек коммутации между входом и ВЫХОДОМ

Однозвенные или **однокаскадные**, в которых соединение входа с выходом осуществляется через одну точку коммутации

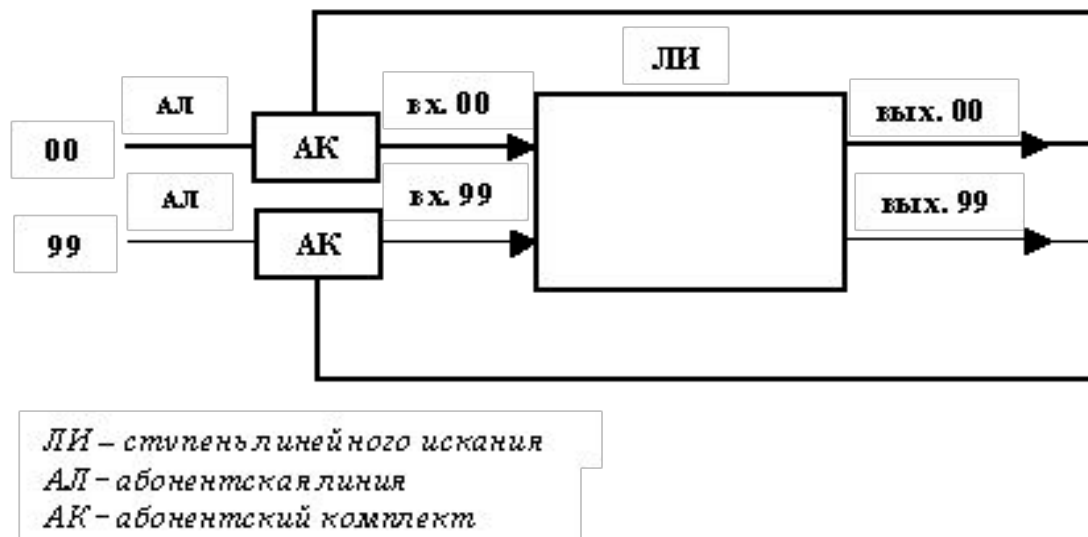


используются для увеличения доступности. В данных коммутационных схемах применяется принцип **обусловленного поиска**: выбирается такой выход, к которому есть свободная промежуточная линия, доступная входу.



Принято обозначать звенья коммутационной схемы буквами английского алфавита: А, В, С, D и т.д. Многозвенные схемы используются для увеличения доступности. В данных коммутационных схемах применяется принцип **обусловленного поиска**: выбирается такой выход, к которому есть свободная промежуточная линия, доступная входу.

Модель коммутационной системы емкостью 100 номеров с одной степенью искания



В данной системе каждая абонентская линия АЛ имеет индивидуальный коммутационный прибор – линейный искатель на 100 линий (прибор типа 1×100), который осуществляет выбор линии вызываемого абонента.

Помимо собственного искателя АЛ заводится на соответствующие контакты всех 100 искателей, установленных в системе.

Абонентский комплект АК служит для приема сигнала вызова от телефонного аппарата абонента.

Диаграмма последовательности установления внутривыделенного соединения

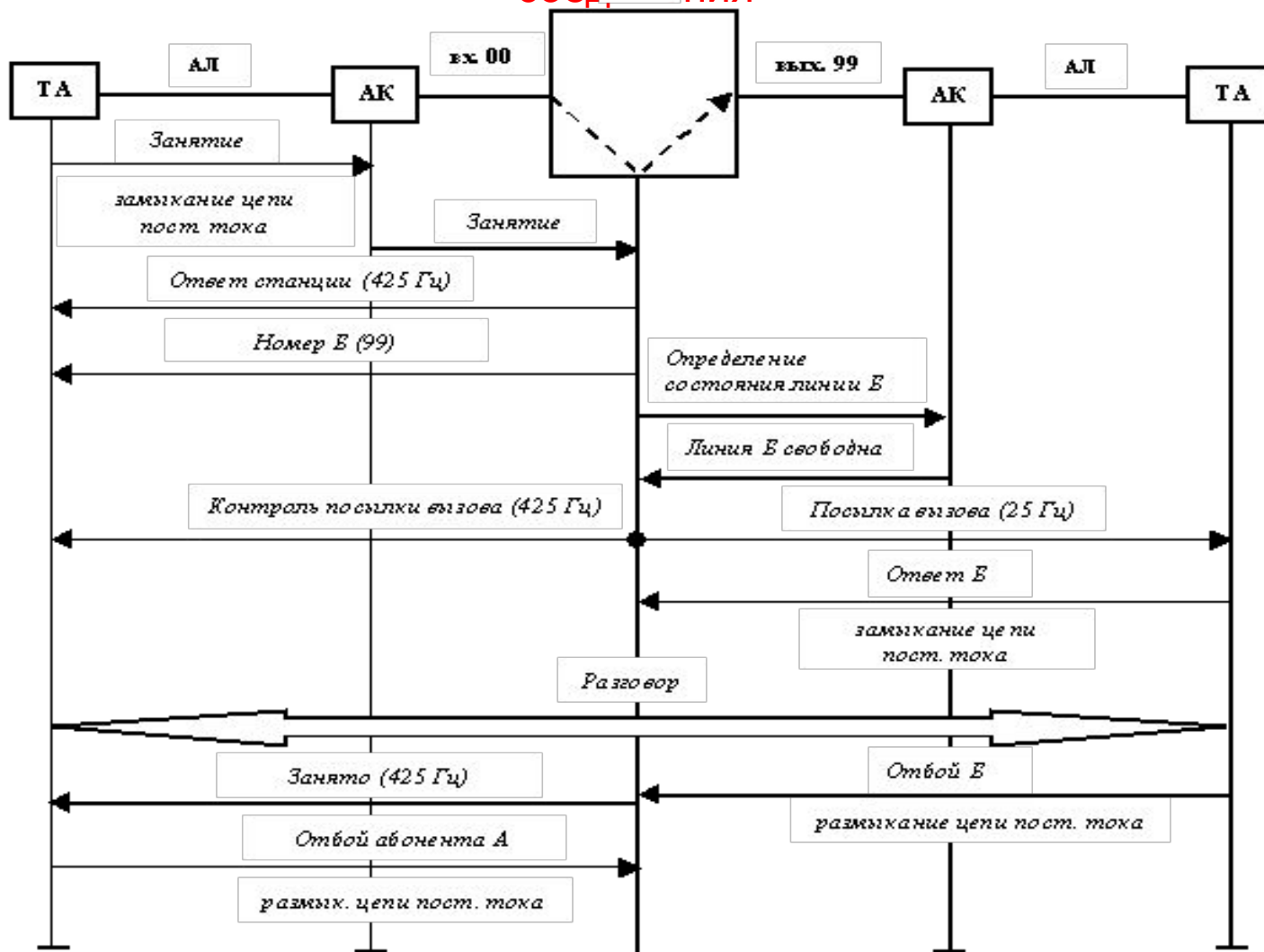
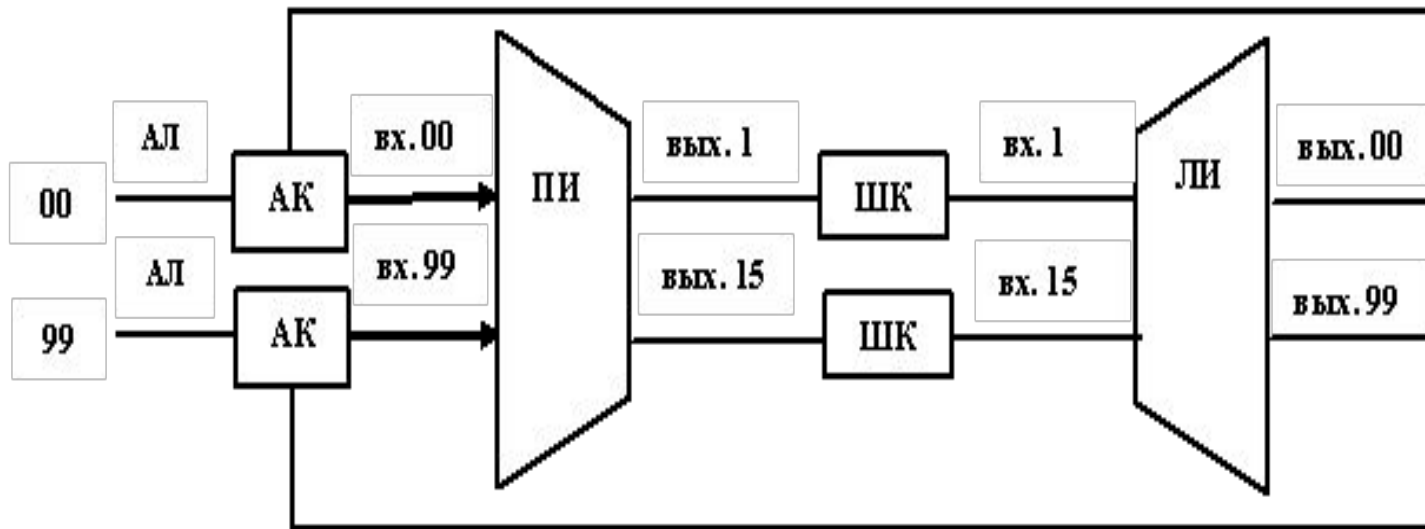


Диаграмма последовательности установления внутривыделенного соединения

Построение системы коммутации с одной ступенью искания экономически не выгодно, т. к. для обслуживания возникающих вызовов в час наибольшей нагрузки достаточно иметь 10-15 приборов ЛИ вместо 100, которые используются в данной системе.

Если всем вызывающим абонентам будет доступно 10-15 приборов, то для подключения свободного прибора нужно ввести дополнительную ступень предварительного искания ПИ, которая позволит сократить число приборов. ПИ обеспечивает подключение АЛ вызывающего абонента к свободному в данный момент ЛИ. Выбор свободного выхода к следующей ступени искания осуществляется в режиме **свободного искания**, т. е. без использования номера абонента Б. Выход со ступени ЛИ осуществляется в **режиме вынужденного искания**.

Модель коммутационной системы с двумя степенями искания



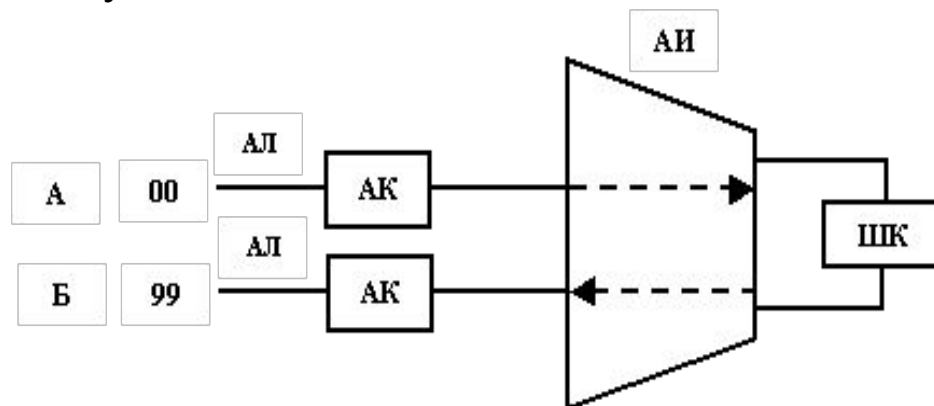
ЛИ – степень линейного искания

ПИ – степень предварительного искания

АК – абонентский комплект

ШК – шнуровой комплект

Распределение функций ПИ и ЛИ между разными степенями искания применяется в декадно-шаговых АТС. Во всех остальных системах АТС эти функции выполняет ступень **абонентского искания** АИ.



АИ – ступень абонентского искания

АК – абонентский комплект

ШК – шнуровой комплект

Модель коммутационной системы с одной степенью искания

Степень АИ является степенью двухстороннего действия: для вызывающего абонента выполняет функции ПИ, для вызываемого функции ЛИ.

Максимальная емкость коммутационной станции с функциями ПИ-ЛИ зависит от параметров коммутационных приборов, на которых построена ступень ЛИ (АИ). Как правило, эти приборы имеют 100 выходов в коммутационном поле, поэтому емкость АТС не превышает 100 номеров.

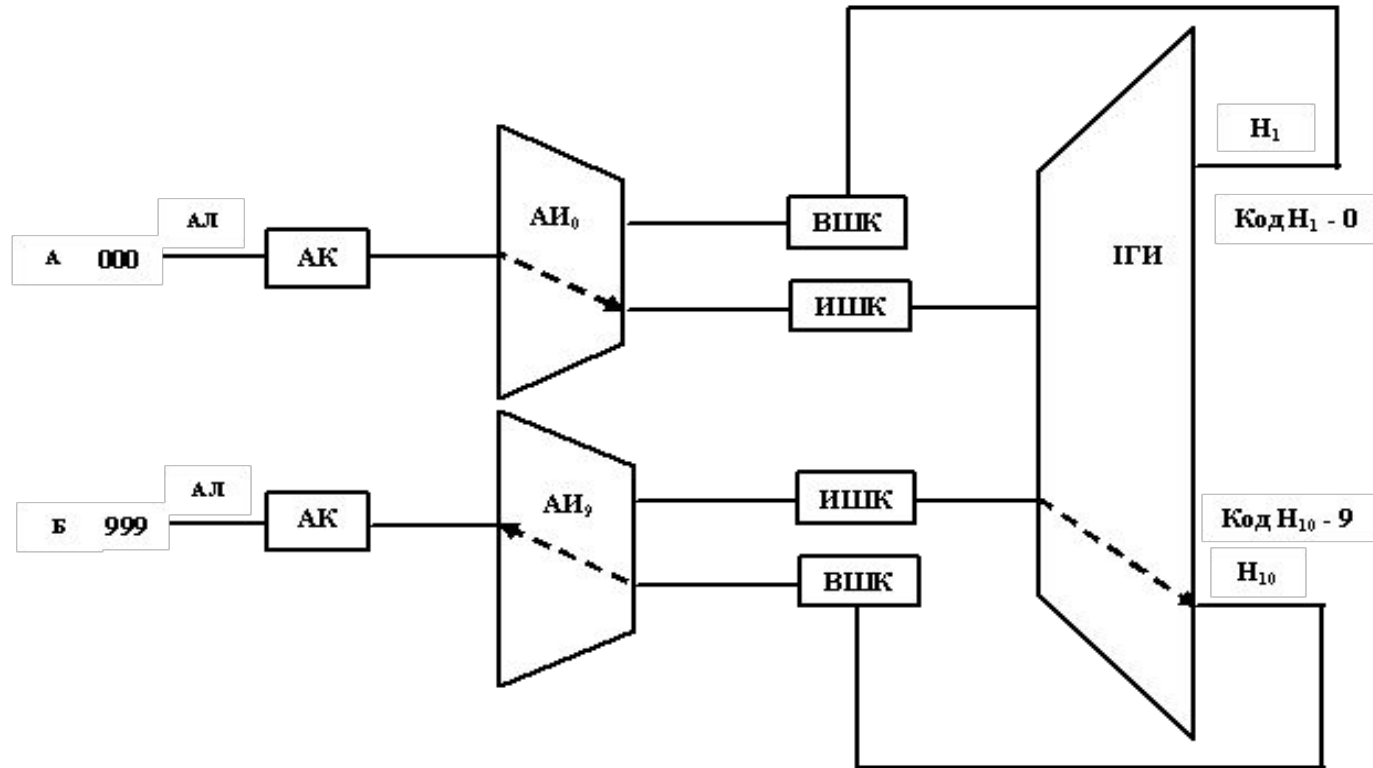
Для увеличения емкости АТС при построении коммутационного поля используется способ **группообразования**.

Сущность группообразования состоит в том, что общая емкость АТС делится на группы, емкость которых равна емкости контактного поля ЛИ.

Например, АТС емкостью 1000 номеров разбивается на 10 групп по 100 номеров в каждой. Для выбора группы, в которой находится нужная АЛ, устанавливается специальный коммутационный прибор – **групповой искатель** (ГИ).

Совокупность приборов ГИ образует **ступень группового искания** – ступень ГИ.

Модель коммутационной системы с одной степенью ГИ



Номер Б = код направления + номер линии в сотенной группе

ГИ

АИ

АИ – ступень абонентского искания

ГИ – ступень группового искания

АК – абонентский комплект

ИШК – исходящий шнуровой комплект

ВШК – входящий шнуровой комплект

Н – направление

Модель коммутационной системы с одной степенью ГИ

Поле ступени ГИ делится на направления связи, через каждое из которых обеспечивается доступ к определенной группе абонентов. Поле ГИ характеризуется:

- **делимостью** – количеством направлений связи;
- **доступностью** – число выходов направления, доступных входу;
- **кодом** – частью номера вызываемого абонента, по которой происходит выбор направления.

Максимальное количество направлений, которое можно организовать в поле ГИ, зависит от способа деления поля.

Различают **механическое** и **электрическое** деление поля.

При **механическом делении** количество направлений поля ГИ определяется конструкцией коммутационных приборов. Такой метод применяется в декадно-шаговых АТС, поля ГИ которых имеют 10 направлений.

При **электрическом делении** поля количество направлений определяется программой, которая заложена в управляющее устройство.

Управляющие устройства УУ можно классифицировать по следующим признакам:

1) **по функциональному назначению:**

- УУ коммутационными приборами;
- УУ анализа и выдачи адресной информации;

2) **по количеству объектов управления:**

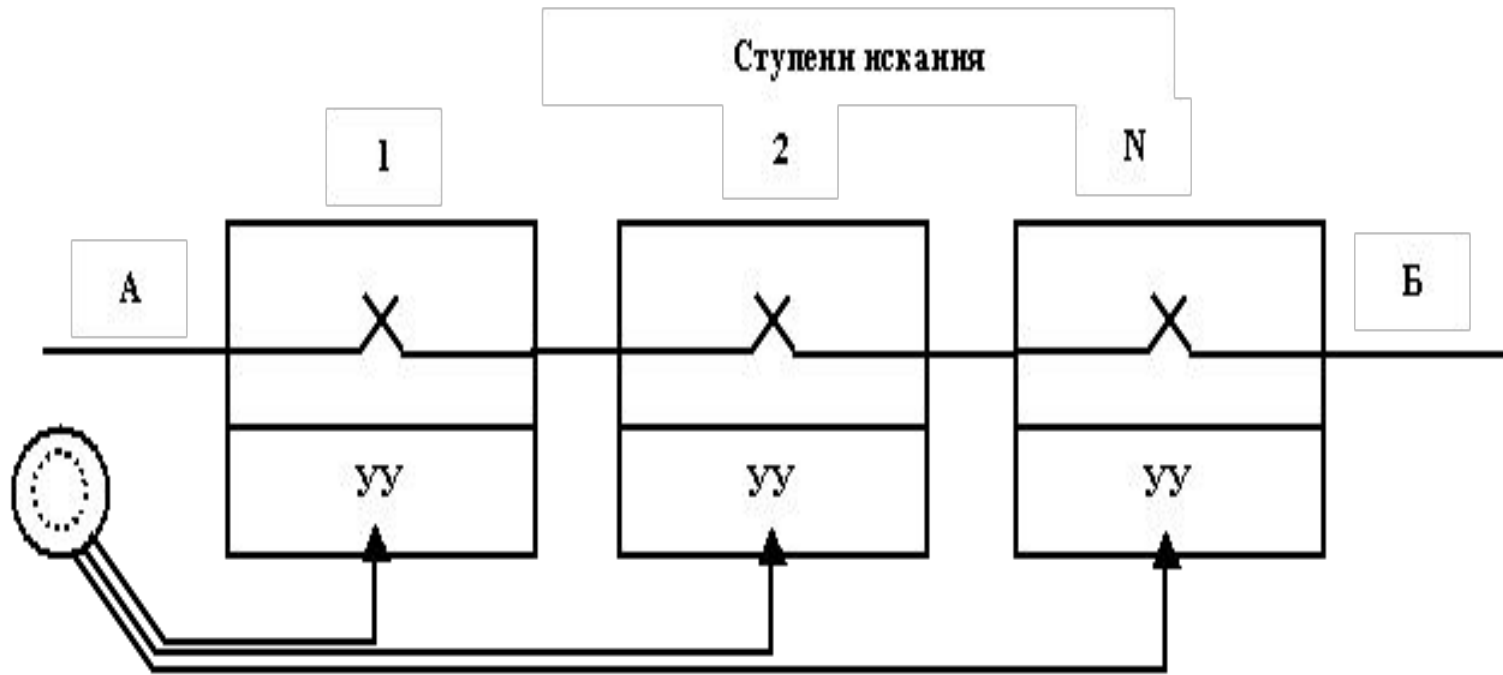
- индивидуальные УУ – закрепляются за отдельными приборами или модулями;
- групповые УУ – обеспечивают управление группой приборов или модулей.

Способы управления установлением соединения делятся на два вида:

- 1) **непосредственное управление**, при котором нет запоминания адресной информации, а сигналы от номеронабирателя телефонного аппарата непосредственно передаются в УУ (применяется только в декадно-шаговых АТС);
- 2) **косвенное (регистрационное) управление**, при котором адресная информация запоминается в **регистре**, а затем распределяется по УУ ступеней искания.

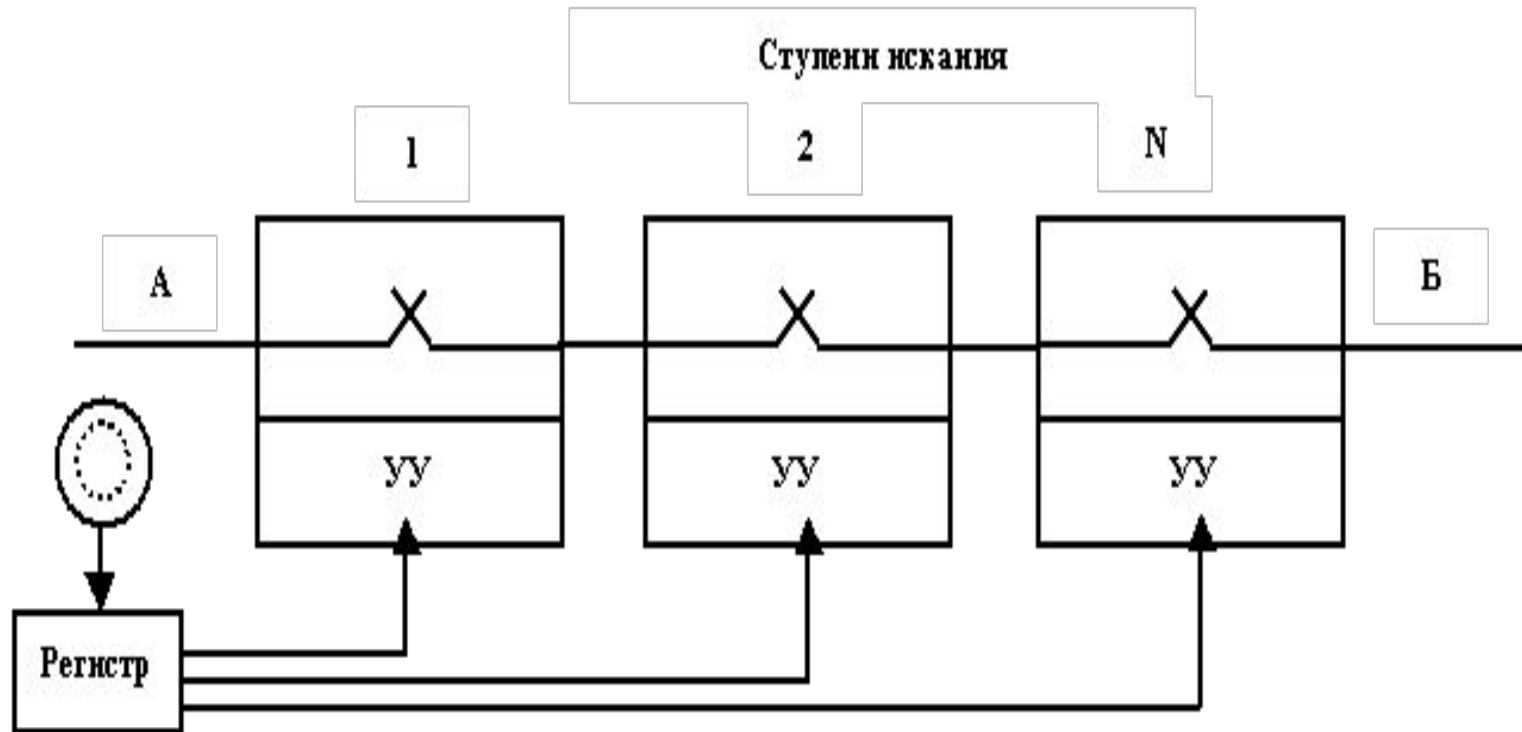
Основными функциями регистра является прием и накопление адресной информации.

Непосредственное управление соединением



Непосредственное управление соединением

Косвенное управление соединением



Косвенное управление соединением

Способы установления соединения также подразделяются на два вида:

- 1) **прямой**, при котором установление соединения происходит одновременно с выбором выхода и применяется в системах с индивидуальными УУ;
- 2) **обходной**, при котором процесс выбора выхода отделен от процесса установления соединения и применяется в системах с групповыми УУ.

Коммутационный прибор выполняет функции соединения входа с выходом, а выбор требуемого соединительного пути между входом и выходом выполняет УУ.