

# Тема 2. НИТОЧНЫЕ СОЕДИНЕНИЯ ДЕТАЛЕЙ ШВЕЙНЫХ ИЗДЕЛИЙ

1. Классификация способов соединения деталей одежды
2. Ручные стежки, строчки.
3. Машинные стежки, строчки.
4. Ниточные швы.
5. Терминология работ при изготовлении одежды.

# 1. Классификация способов соединения деталей одежды

## Ниточные

Под ниточным соединением соединения деталей одежды понимают соединение двух или нескольких слоев материалов скрепляющими стежками, состоящими *из одной, двух или более ниток*.



- Ручные способы соединения
- Машинные способы соединения

## Безниточные

Соединение *без ниток*



- Клеевые способы соединения
- Сварные способы соединения
- Комбинированный способ соединения
- Заклепочное соединение

# Клеевые способы соединения

- ***Клеевой способ*** соединения представляет собой процесс, который позволяет физико-химическим путём образовать из нескольких слоев материалов систему, работающую как единое целое.

# Сварные способы соединения

- **Сварка** представляет собой технологический процесс образования неразъемного соединения путем доведения соединяемых поверхностей в зоне контакта тканей до вязкотекучего состояния с последующей фиксацией.

## Комбинированные способы соединения

- **Комбинированный способ** представляет собой сочетание двух способов соединения (ниточного и клеевого или ниточного и сварного или клеевого и сварного) и применяется для получения прочных и герметичных швов.

# Заклепочное соединение

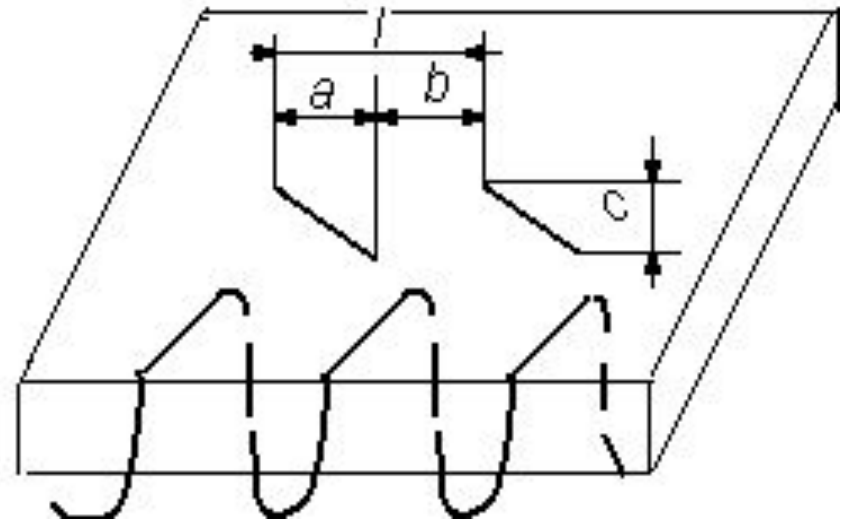
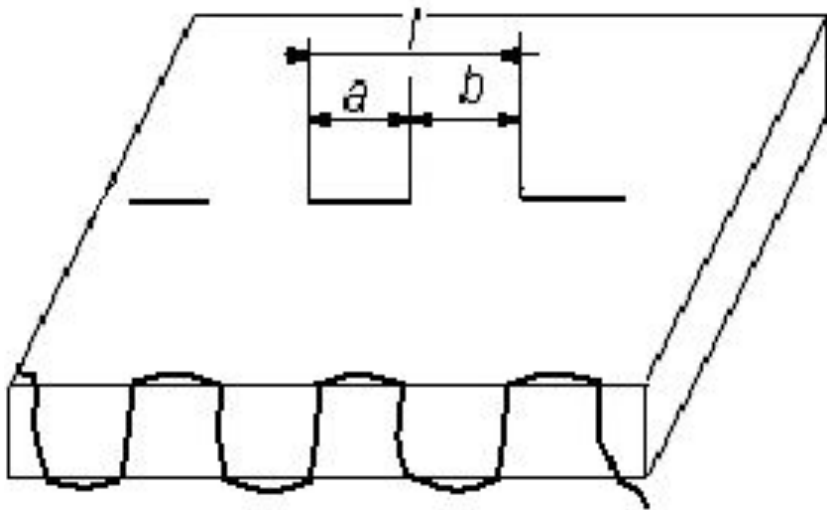
- ***Заклепочное соединение*** - соединение, образующееся с помощью специальной фурнитуры механическим или термическим способом.

# Ниточные соединения

- Ручные способы соединения
- Машинные способы соединения

## Технологическими параметрами строчки являются:

- число ниток, образующих строчку;
- длина стежка  $L$  определяется длиной нитки  $a$  на лицевой стороне ткани и интервала  $b$ . Стежки, выполняемые под углом к линии строчки, измеряются и по ширине  $c$ ;
- номер игл;
- номер ниток.





# ГОСТ 12807 – 88 «Изделия швейные.

## Классификация стежков, строчек и швов».

устанавливает классификацию, условные и графические изображения, кодовые обозначения стежков, строчек и швов, применяемых при изготовлении швейных изделий.

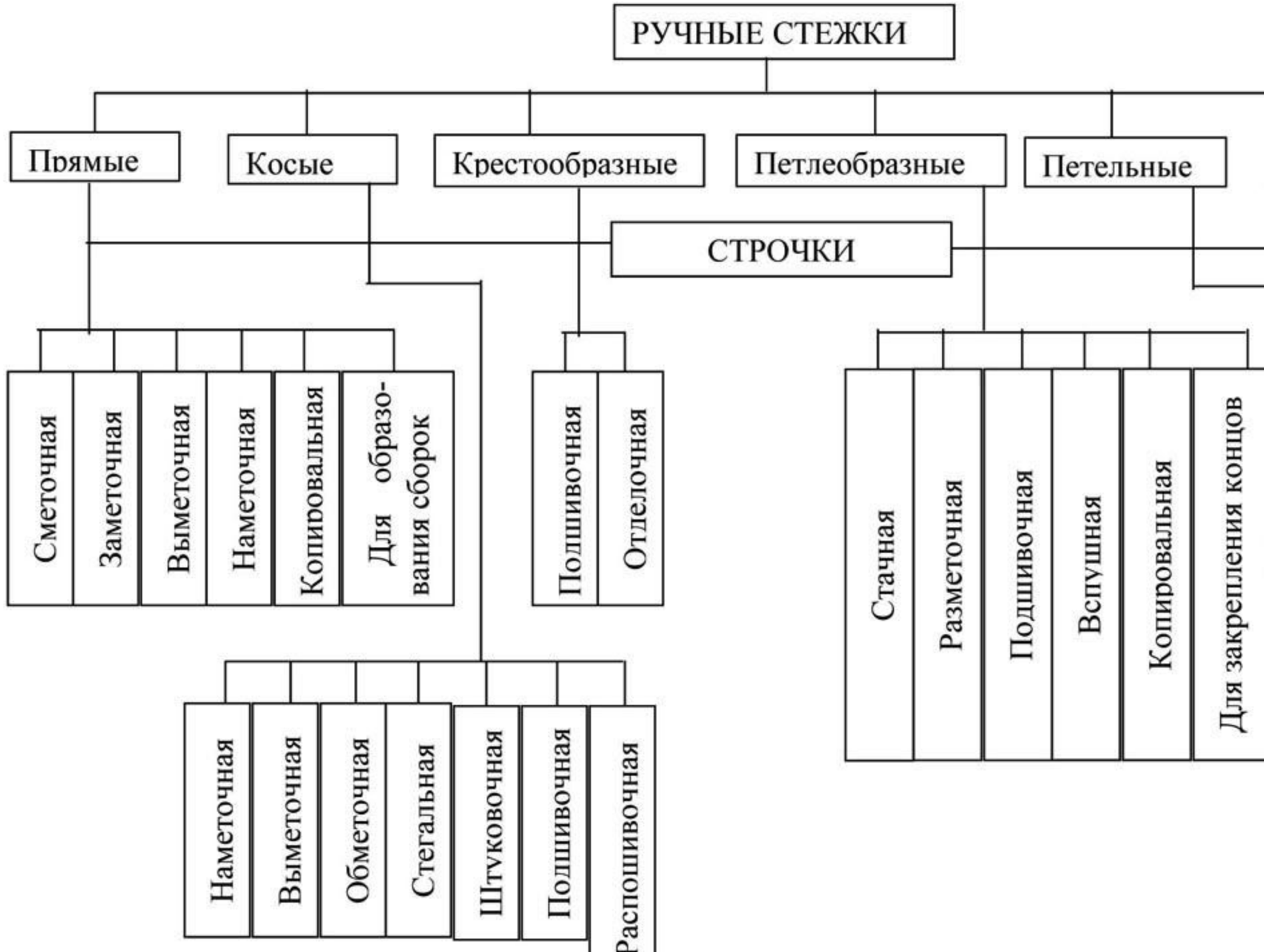
- 100 – цепные стежки, образованные одной или более верхними нитками;
- 200 – ручные (машинные) стежки, образованные одной верхней ниткой;
- 300 – челночные стачивающие стежки, образованные двумя или более верхними и нижними нитками;
- 400 – цепные стачивающие стежки, образованные двумя или более верхними и нижними нитками;
- 500 – цепные обметочные и стачивающе-обметочные стежки, образованные одной или более верхними и нижними нитками;
- 600 – плоские цепные стежки, образованные двумя или более верхними и нижними нитками;
- 700 – сварные швы.

## 2. Ручные стежки, строчки

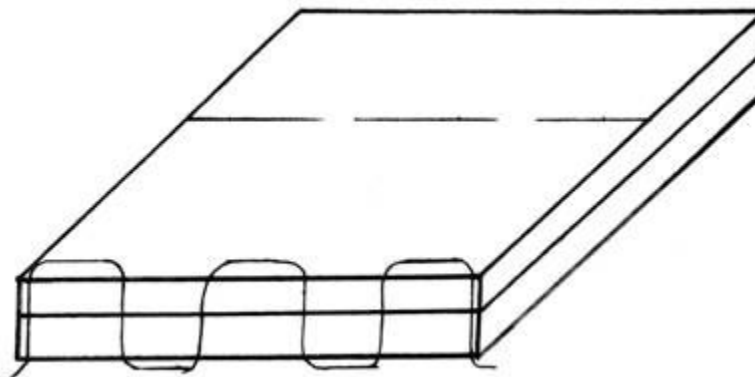
- **Стежок** является элементом строчки и представляет собой законченный цикл переплетения ниток между двумя проколами материала иглой.
- **Строчка** — это последовательный ряд повторяющихся однородных стежков.

# Характер переплетения ниток и расположения стежков на материале

- В основу классификации ручных стежков и строчек положен характер переплетения в них ниток и расположения стежков на материале.
- В зависимости от расположения ниток на поверхности и внутри материала ручные стежки могут быть прямые, косые, крестообразные, петлеобразные, петельные.

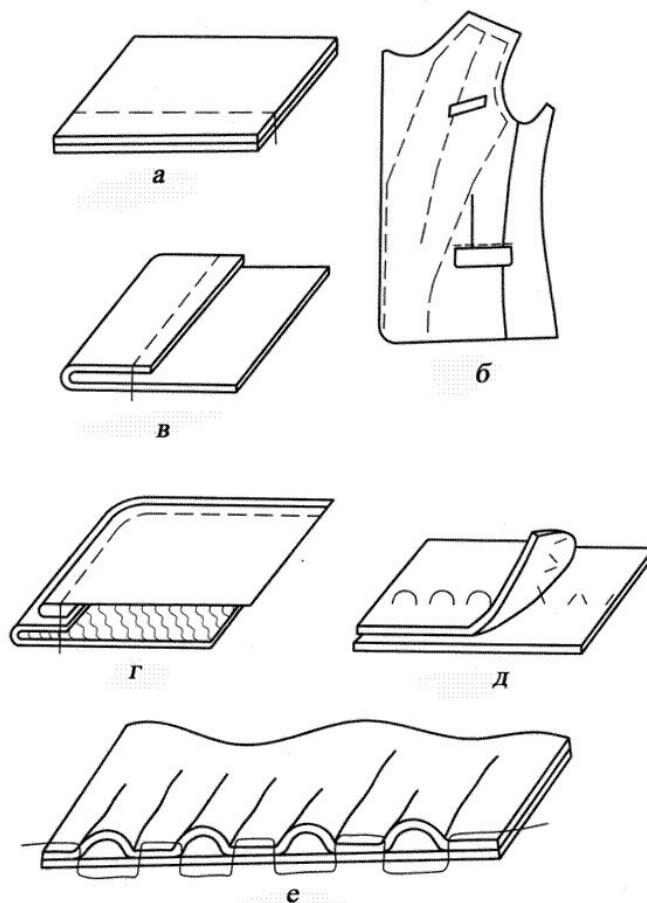


# Прямой ручной стежок (код 209)

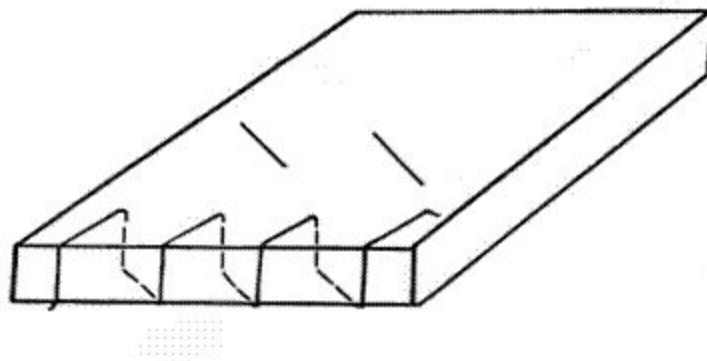


## Строчки прямого стежка:

а – сметочная; б – наметочная; в – заметочная; г – выметочная; д – копировальная; е – для образования сборок

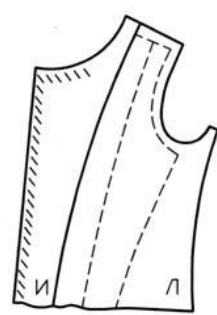


# Косой стежок (код 211)

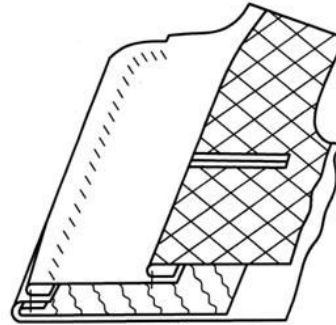


## Строчки косого стежка:

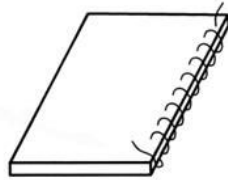
а – наметочная; б – выметочная; в – обметочная; г – стегальная; д,  
е – подшивочная; ж – штуковочная



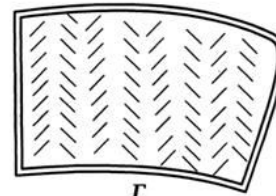
а



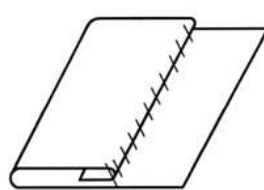
б



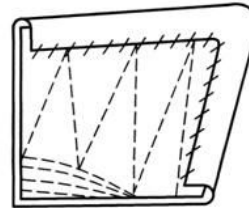
в



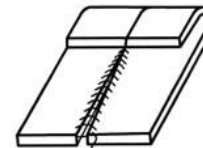
г



д



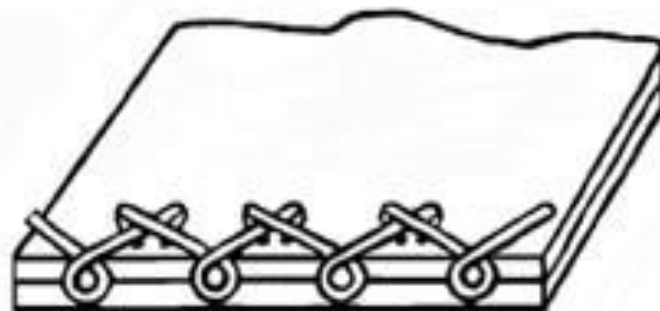
е



ж

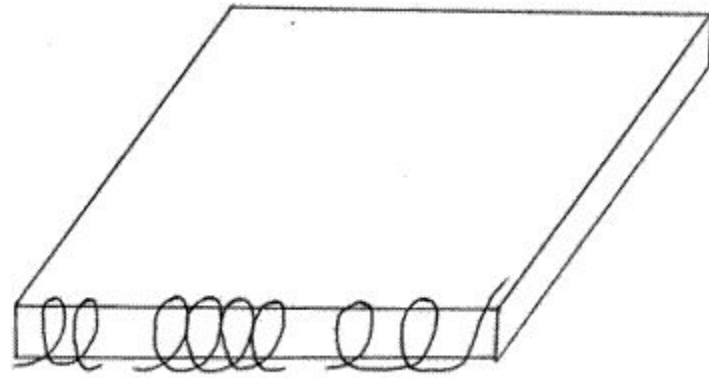


## Крестообразный ручной стежок (код 204)



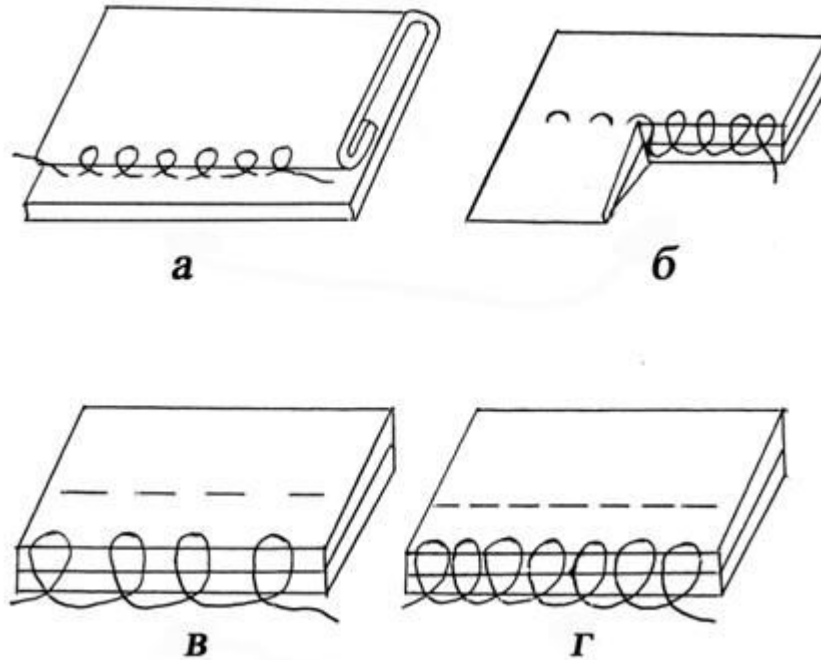
Крестообразными стежками выполняют подшивочные строчки, которые применяют для подшивания низа женских платьев, юбок, брюк из легкоосыпающихся материалов. Сильно стежки не затягивают.

# Петлеобразный ручной стежок

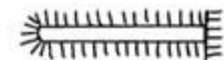
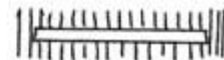
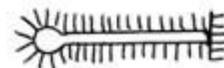
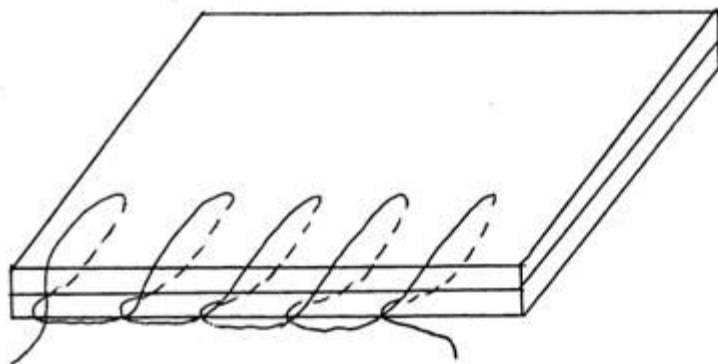


## Строчки, выполненные петлеобразными стежками:

а – подшивочная (код 214); б – вспушная; в – разметочная; г – стачная (код 202)



# Петельный стежок (код 206, 220)



Строчки, выполненные петельными стежками:  
**обметочная.**

# Специальные ручные стежки

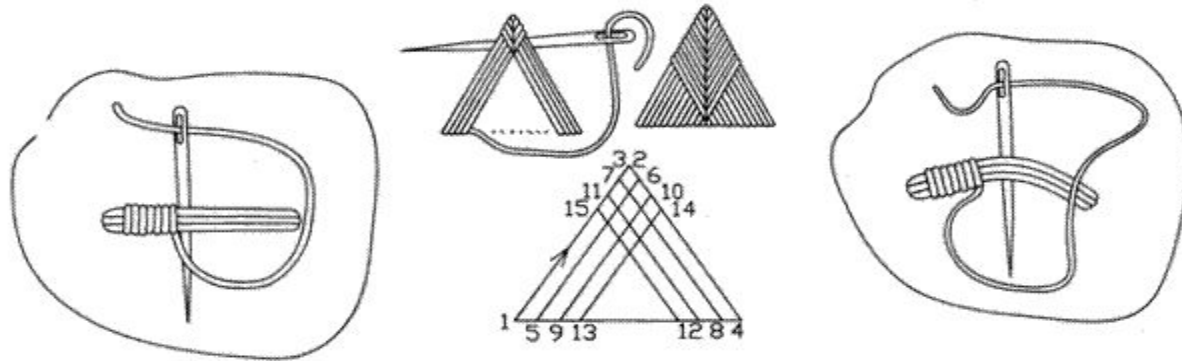


Рис. 1.

а – прямая закрепка; б – фигурная закрепка; в – нитяная петля

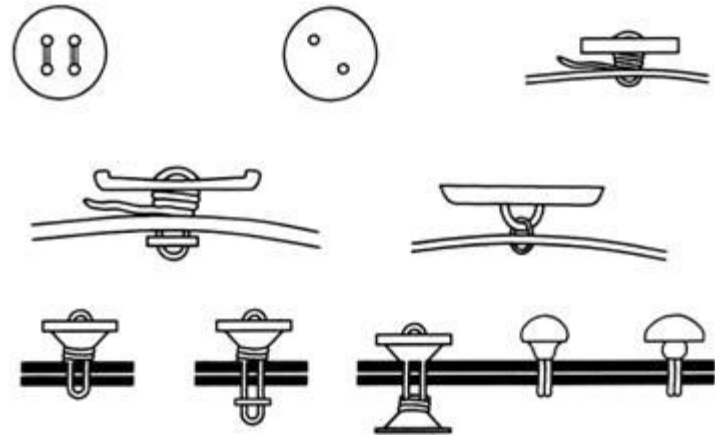
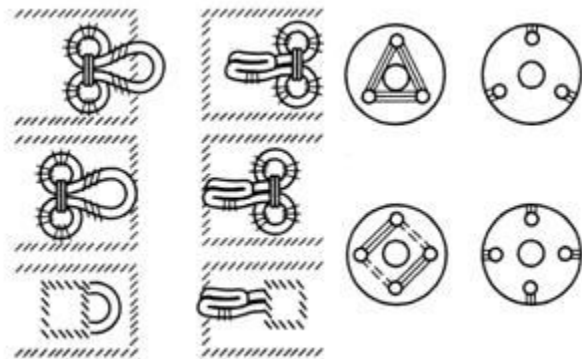


Рис. 3. Пришивание пуговиц

Рис. 2. Пришивание крючков и кнопок

### **3. Машинные стежки и строчки**

Многообразие машинных стежков и строчек можно классифицировать по следующим признакам:

- *вид переплетения: челночный и цепной;*
- *внешний вид с лицевой стороны: видимые (сквозные) и потайные (несквозные);*
- *направление расположения стежков в строчке: продольное, поперечное (зигзагообразная строчка), огибающее края (обметочная строчка);*
- *количество линий в строчке: одно-, двух-, трехлинейная и многолинейная строчка;*
- *назначение строчки: стачивающая, подшивочная, петельная и т. д.*

- **Шов** — соединение двух или нескольких слоев материалов строчками.
- **Класс** определяется особенностями образования стежка.
- **Тип** – это вид стежков внутри одного класса, отличающийся определенным способом переплетения ниток.

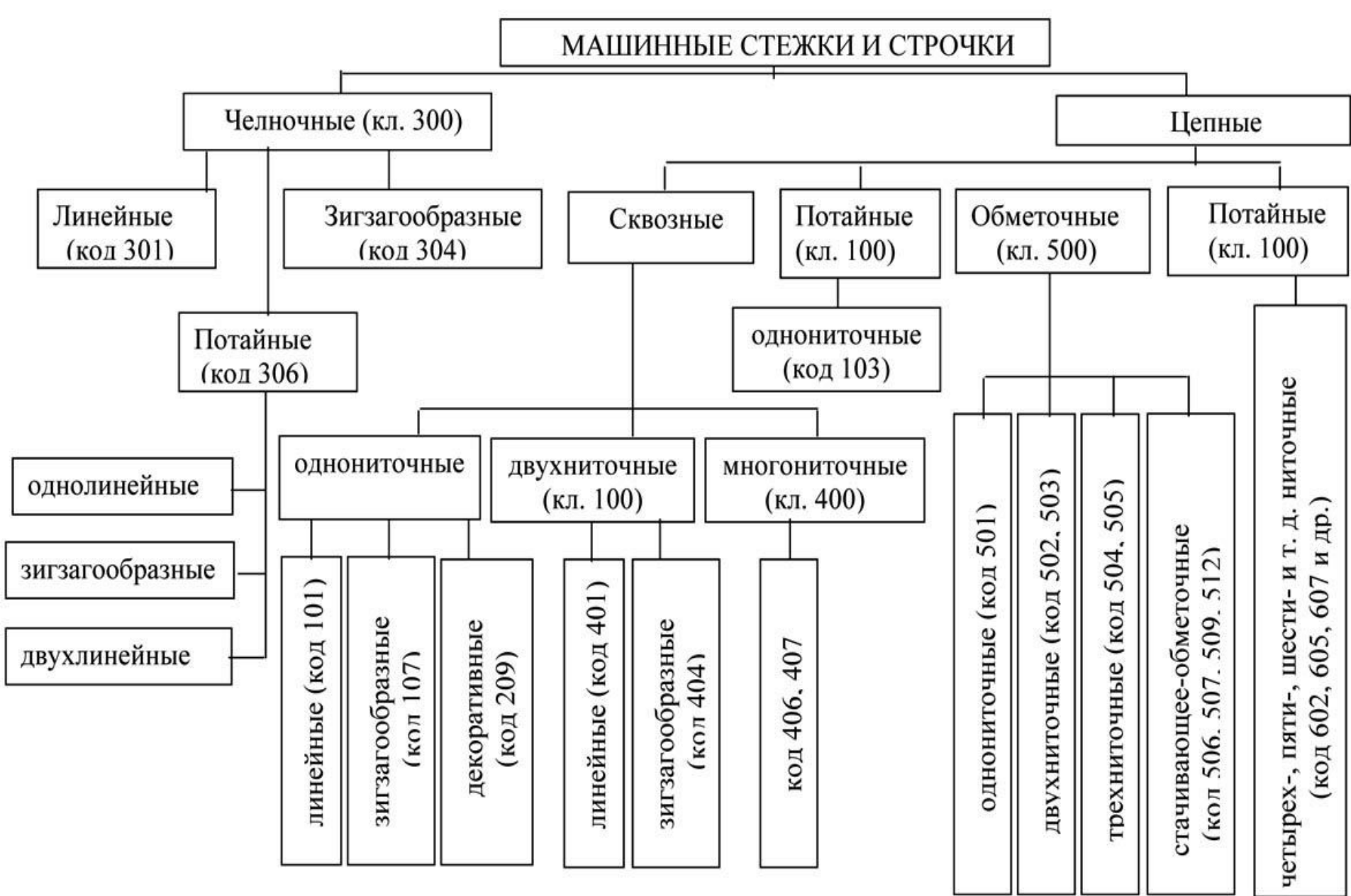


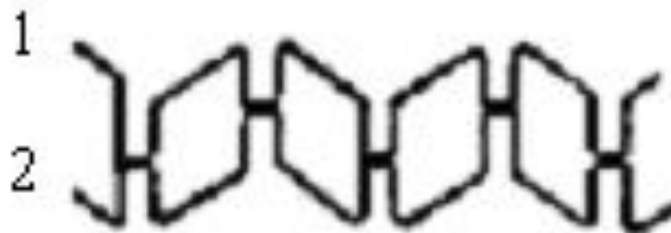
Рис. 3.1. Классификация машинных стежков и строчек



**Челночные стежки** состоят из двух ниток: верхней 1 – нитки иглы и нижней 2 – нитки челнока. Верхняя и нижняя нитки переплетаются обычно внутри сшиваемых материалов и образуют на их поверхности непрерывный ряд отрезков ниток, которые имеют прямолинейное, зигзагообразное или другое расположение.



Стачивающая строчка



Зигзагообразная строчка

## Основные рабочие инструменты машины, с помощью которых образуются челночные стежки

- **Игла**, служащая для прокола материала, проведения через него верхней нити и образования петли или напуска. Механизм иглы расположен в рукаве машины, совершает возвратно-поступательное движение (вверх, вниз).
- **Челнок**, захватывая петлю или напуск иглы, расширяет ее, обводит вокруг шпульки, осуществляет переплетение верхней и нижней нити. Механизм расположен под платформой и совершает колебательное или вращательное движение.
- **Нитепритягиватель** сдергивает нитку с бобины или катушки, подает нитку игле и челноку, затягивает стежок, совершает вращательное или колебательное движение; находится в рукаве машины.
- **Рейка** — механизм передвижения ткани, служащий для перемещения ткани на величину стежка, расположен под платформой, совершает движение в виде эллипса (овала), идя к работающему; идя от рабочего, опускается.
- **Лапка** прижимает к игольной пластине и рейке ткань, устройство расположено в рукаве машины и не совершает никаких движений.

# ***Свойства челночного стежка***

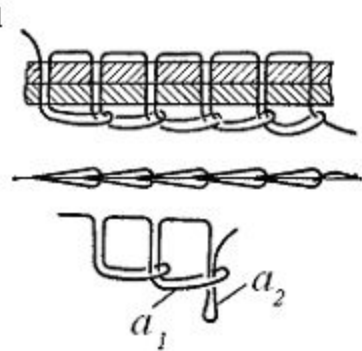
## **Преимущества:**

- 1. Малорастяжимая строчка по сравнению с цепной.
- 2. Труднораспускаемая, достаточно прочная, как в продольном, так и в поперечном направлении, но по сравнению с однострочным цепным стежком челночный стежок требует меньшего расхода ниток.

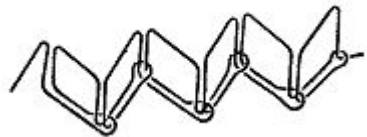
## **Недостатки:**

- 1. Для получения челночного стежка требуются машины более сложных конструкций.
- 2. Частая замена шпульки в челночном устройстве понижает производительность труда.
- 3. Потеря прочности верхней нити.

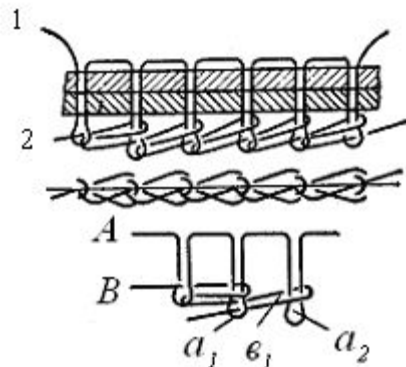
# Цепные стежки



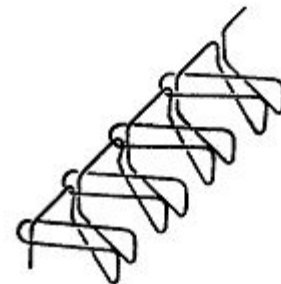
однорядная  
стачивающая



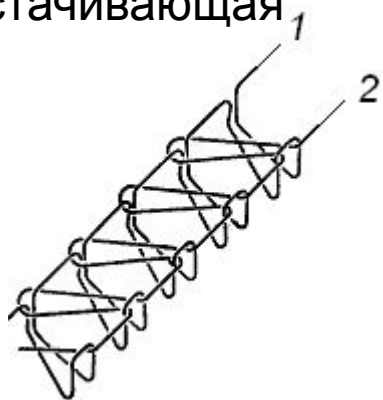
зигзагообразная



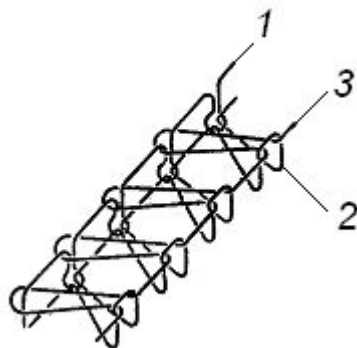
стачивающая



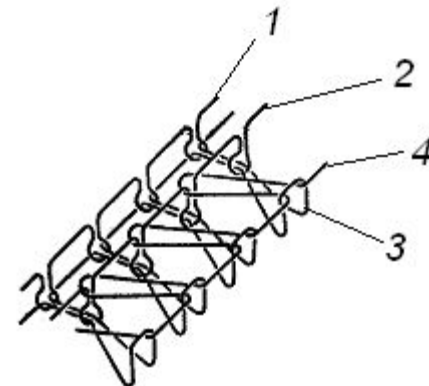
однорядные  
стачивающе-обметочные



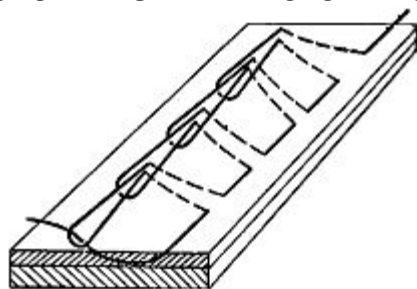
двухрядные  
стачивающе-обметочные



трехрядные  
стачивающе-обметочные



четырёхрядные  
стачивающе-обметочные



потайная

## Основные рабочие инструменты машины, с помощью которых образуются цепные стежки

- **Игла**
- **Петлитель** служит для расширения петли игольной нити, либо для подведения своей нити в ниточное переплетение. Бывает: вращающийся или качающийся, с ушком для нити или без ушка.
- **Нитепритягиватель**
- **Рейка**
- **Лапка**

# ***Свойства цепного стежка***

## **Преимущества:**

- 1. Растяжимая.
- 2. Легкораспускаемая.
- 3. Эластичная

## **Недостатки:**

- 1. Большой расход нити.

## 4. Ниточные швы

### Классификация машинных швов

#### Соединительные

- Стачные
- Настрочные
- Накладные
- Бельевые
- Встык

#### Краевые

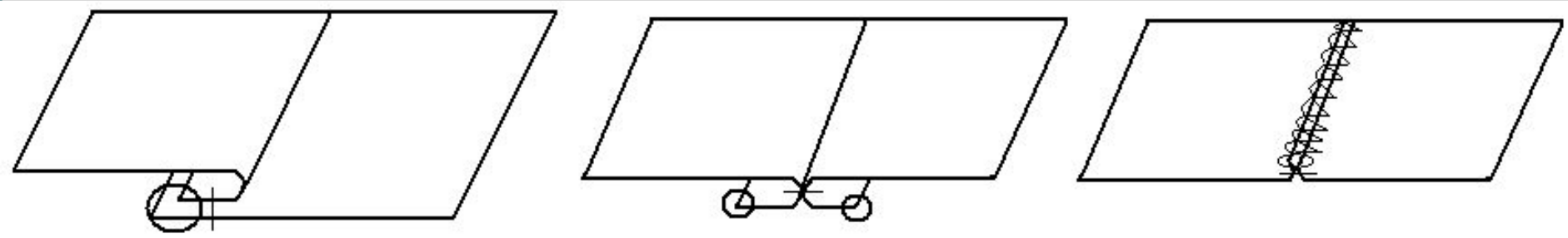
- Обтачные
- Вподгибку
- Окантовочные

#### Отделочные

- Для складок
- Рельефные
- Вытачные
- С кантом

# Соединительные

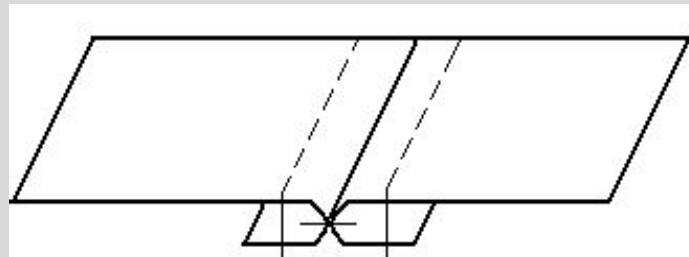
## Стачные швы



*стачной взаутюжку*

*стачной вразутюжку*

*стачной на ребро*

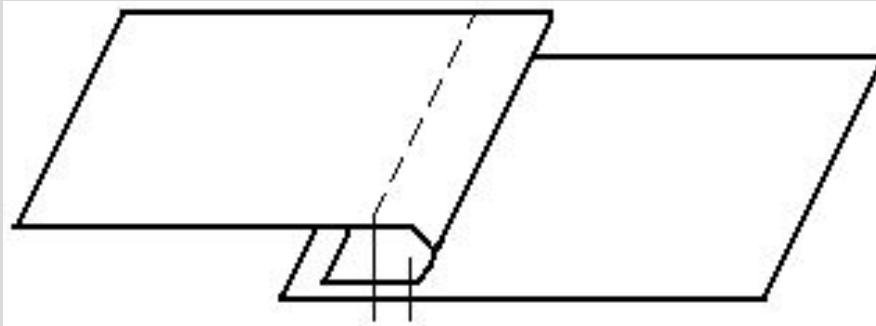


*расстрочной шов*

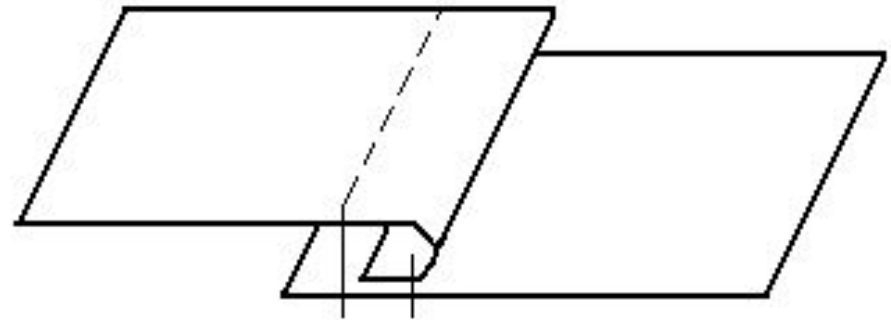


## Соединительные

### Настрочные швы

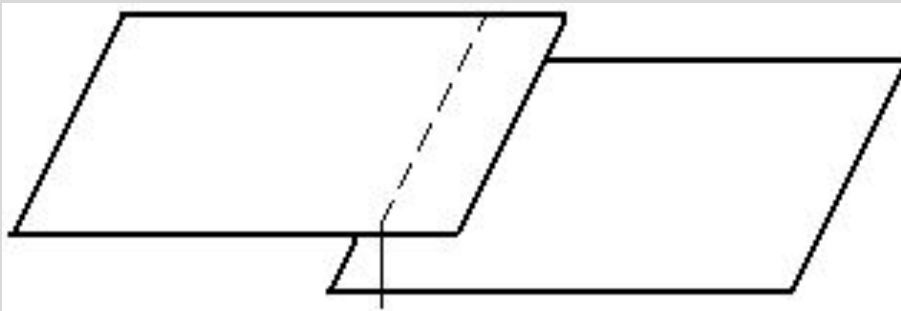


*настрочной с открытыми срезами*

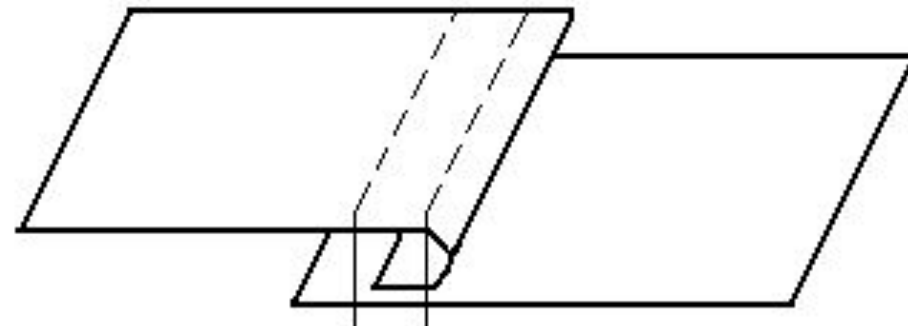


*настрочной с одним закрытым срезом*

### Накладные швы



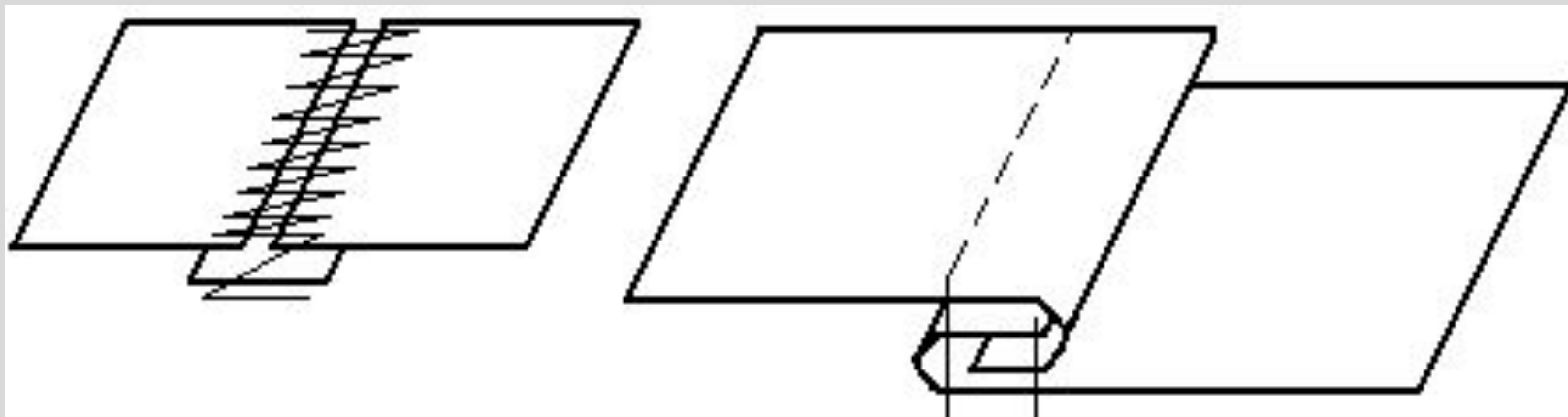
*накладной с открытыми срезами*



*накладной с закрытым срезом*

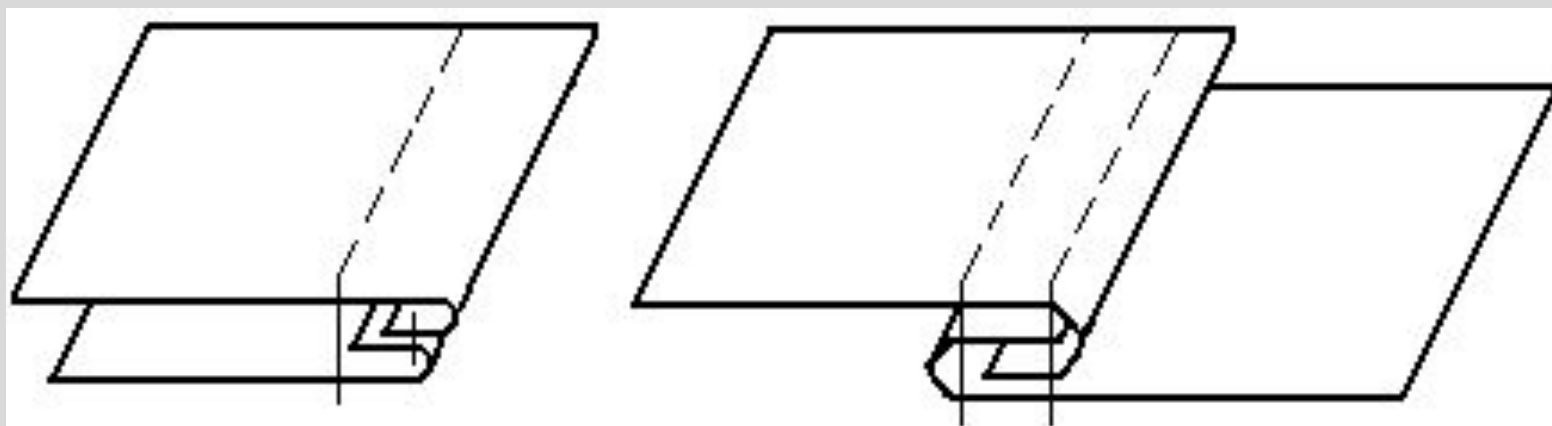
# Соединительные

## Бельевые швы



*встык*

*запошивочный*

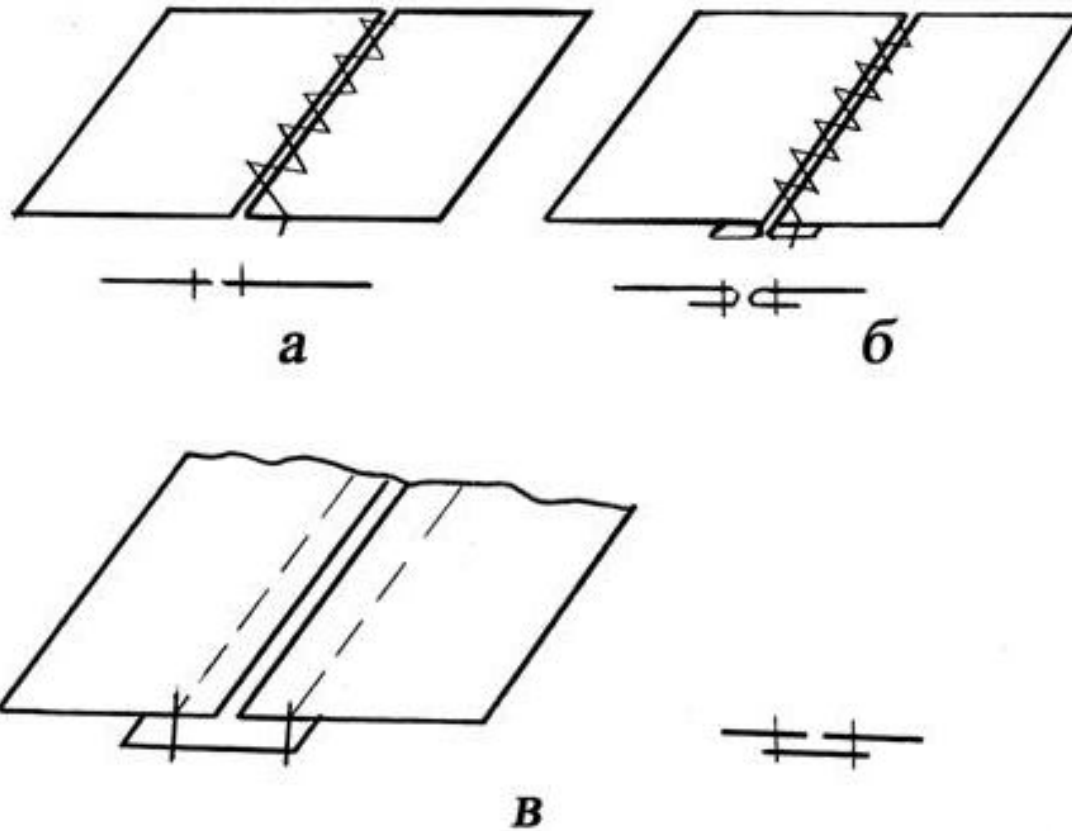


*двойной*

*взамок*

# Соединительные

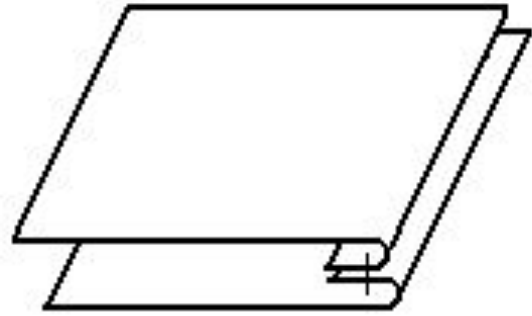
## ШВЫ ВСТЫК



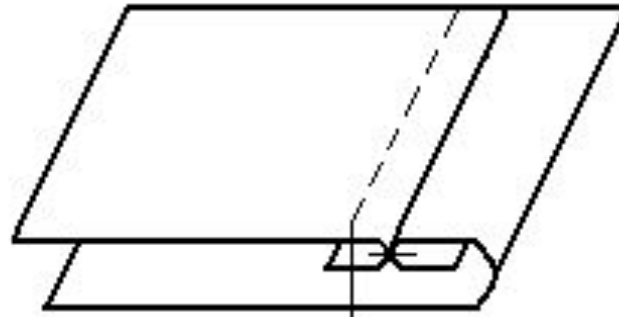
а – с открытыми срезами; б – с закрытыми срезами;  
в – с тесью

Краевые

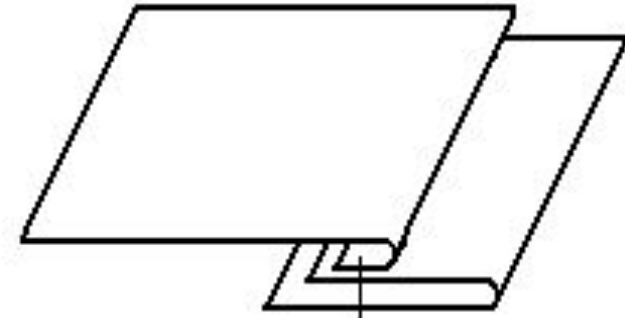
Обтачные



*в кант*



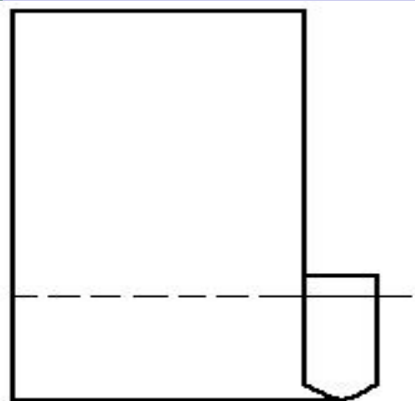
*со сложной рамкой*



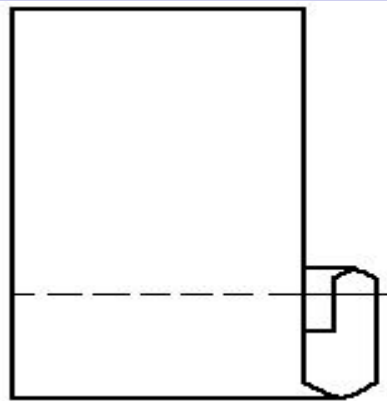
*в простую*

*рамку*

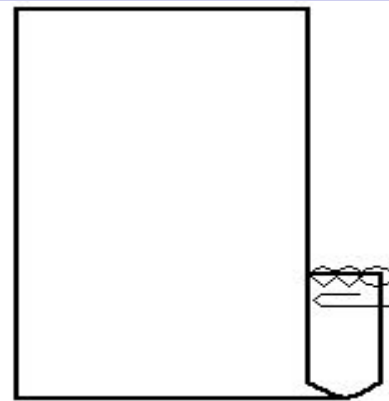
Вподгибку



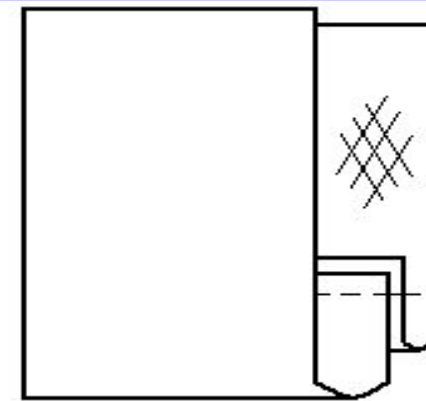
*с открытым срезом*



*с закрытым срезом*



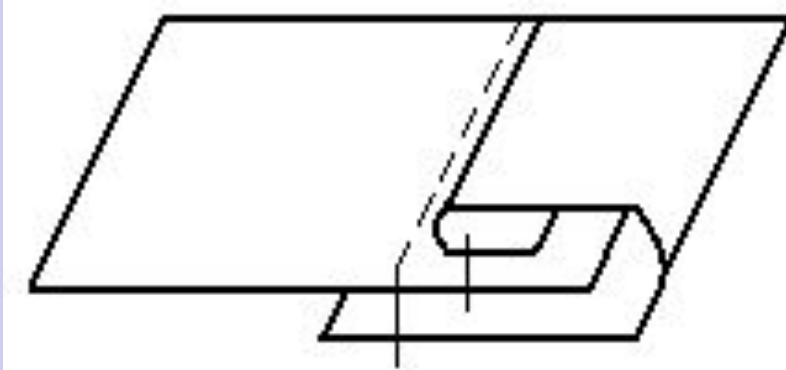
*выполненный на машине потайного стежка*



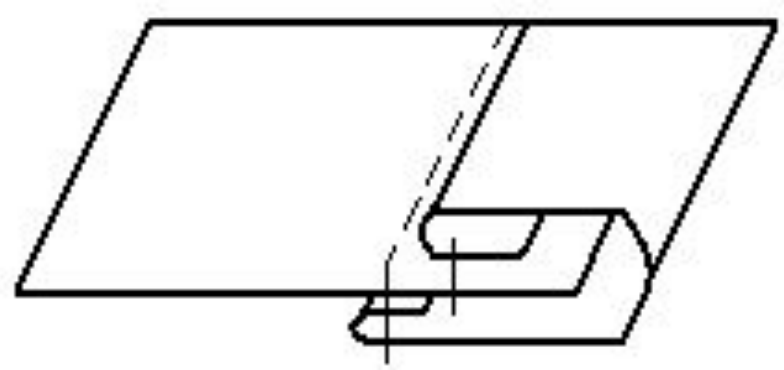
*с притачной подкладкой*

# Краевые

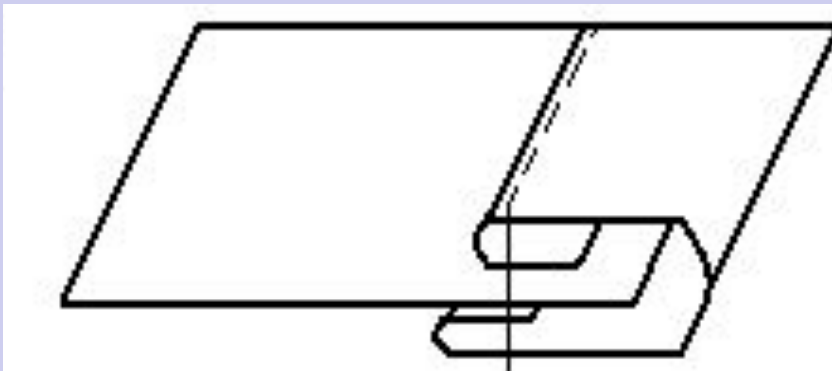
## Окантовочные



*с открытым срезом*



*с закрытыми срезами,  
выполняемый на машине без приспособления*



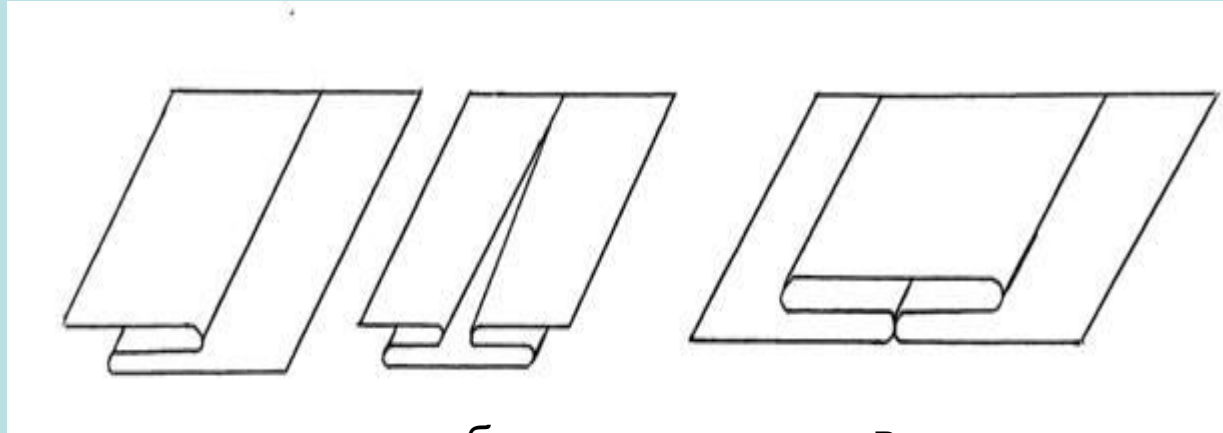
*с закрытыми срезами,  
выполняемый на машине с приспособлением*



*тесьюмой*

# Отделочные

## Простые отделочные складки

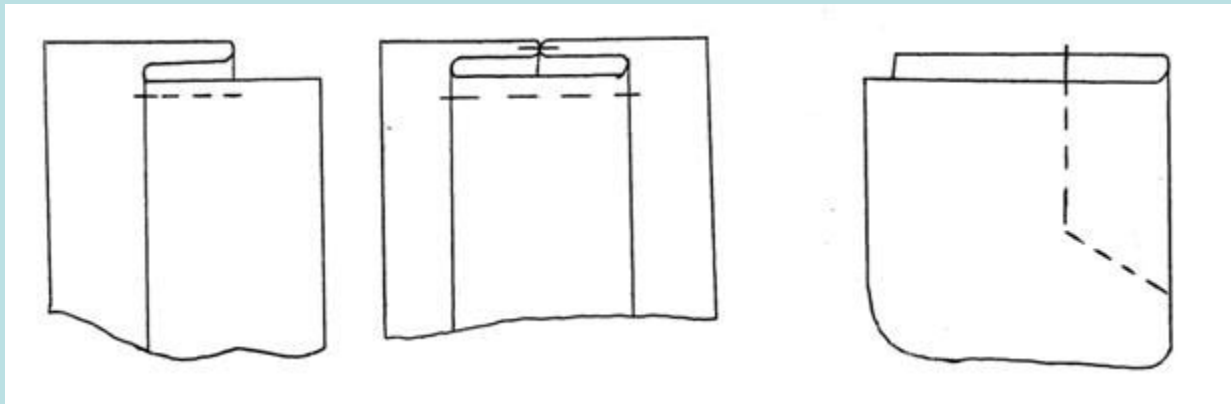


а

б

в

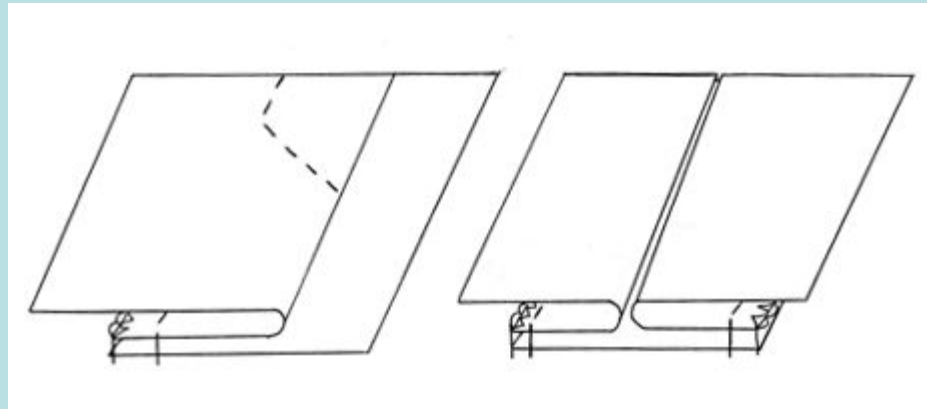
а – односторонняя; б – встречная; в – бантовая



а – мягкая односторонняя; б – встречная стачная; в – односторонняя стачная

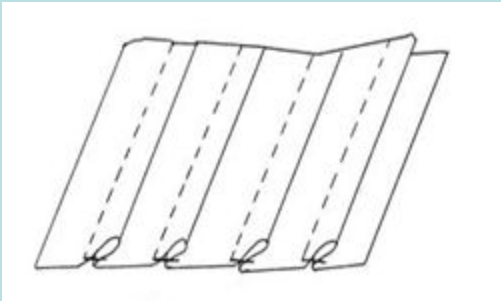
# Отделочные

## Соединительные простые складки

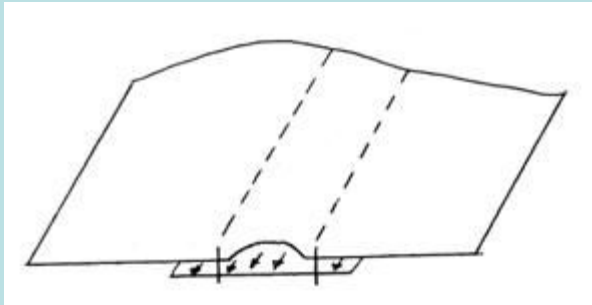


а - односторонняя; б – встречная

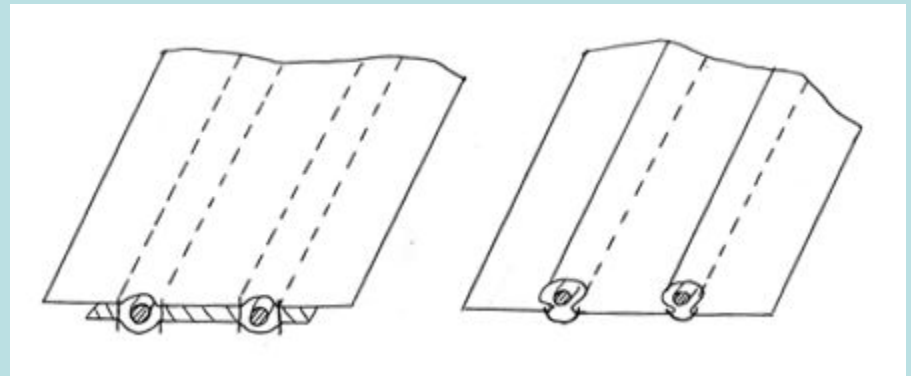
## Отделочные



рельефный шов простой



рельефный выстрочной без шнура

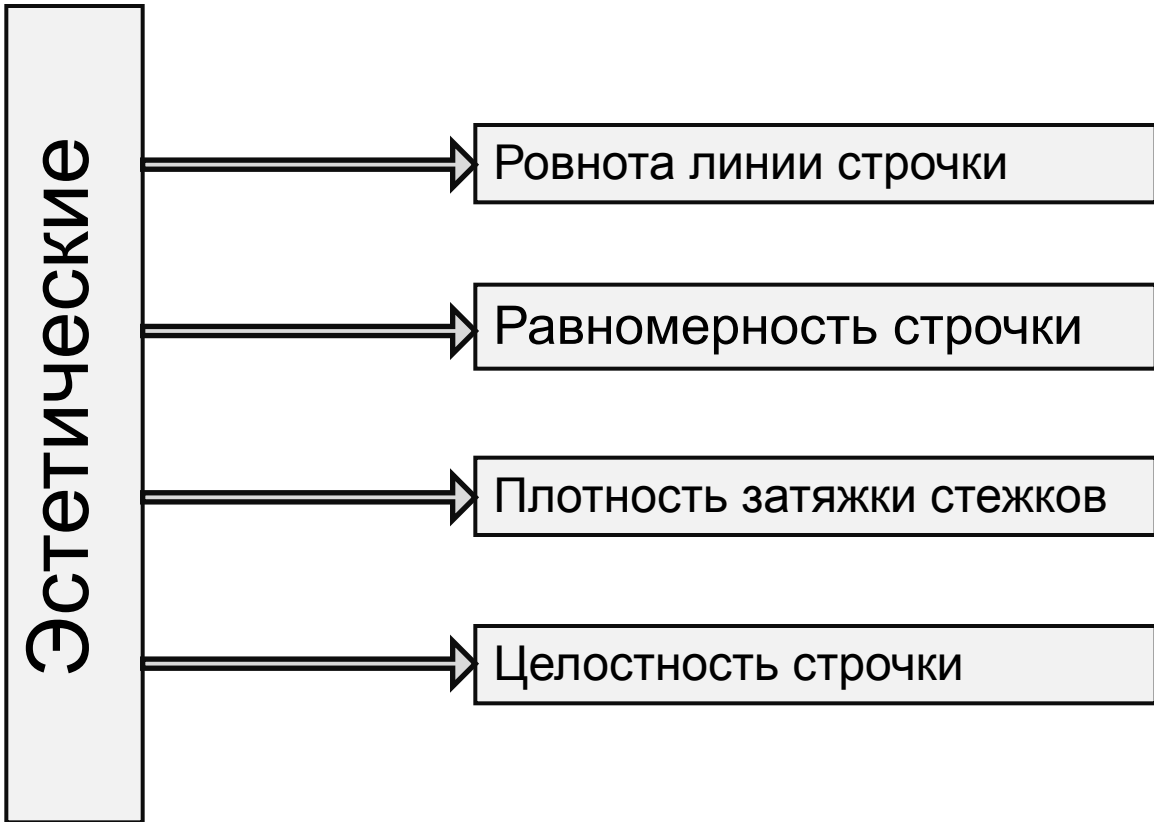


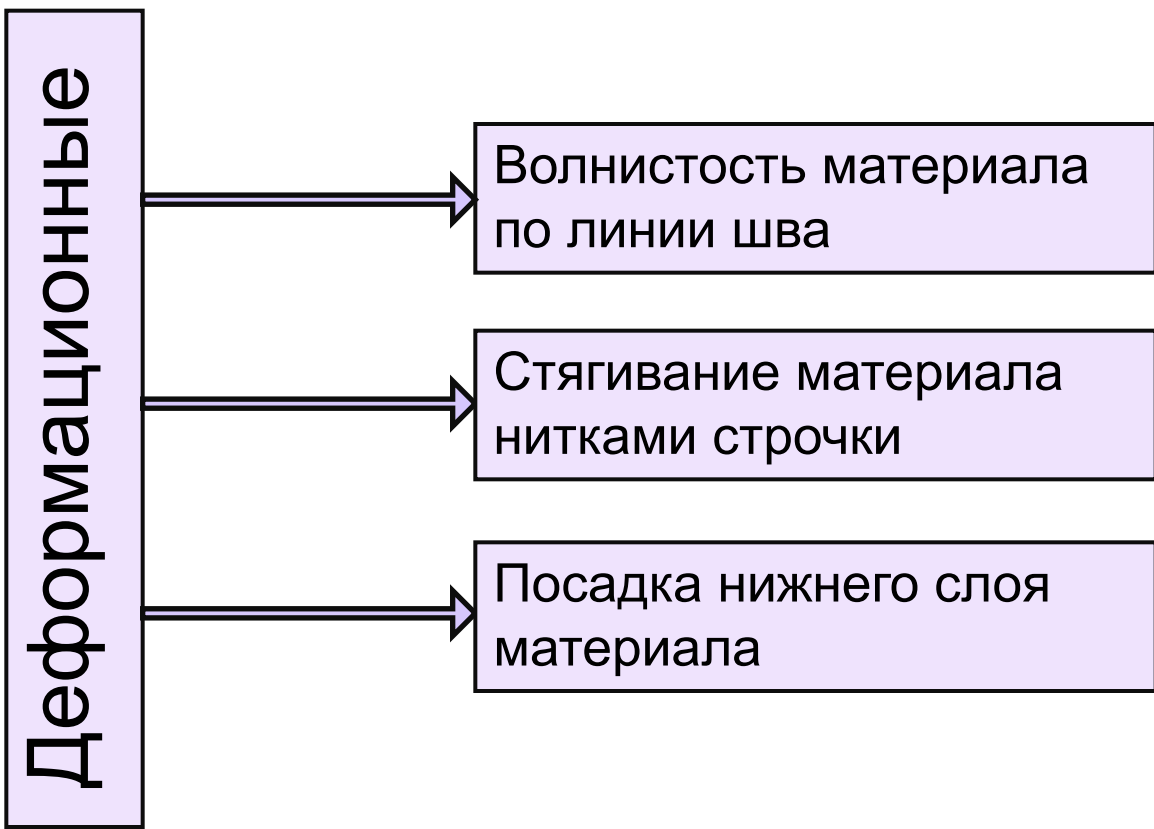
рельефный выстрочной со шнуром

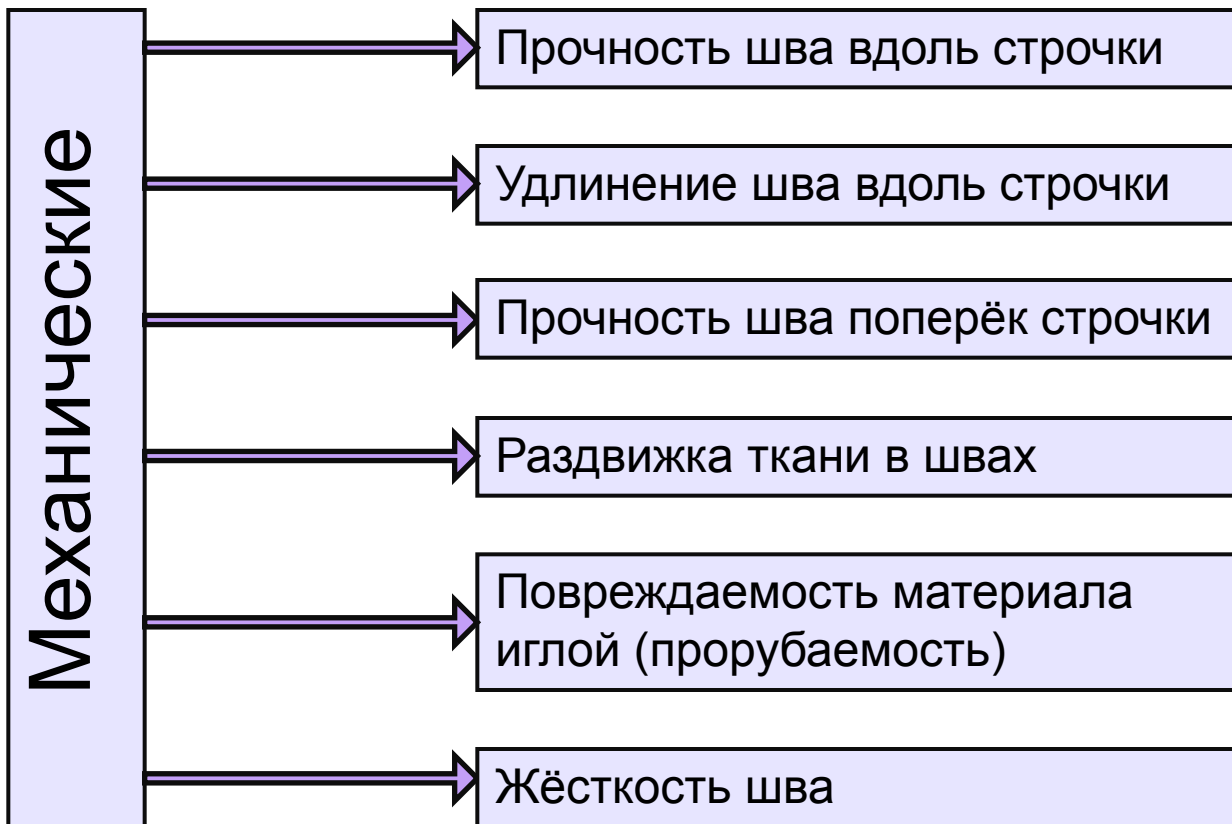


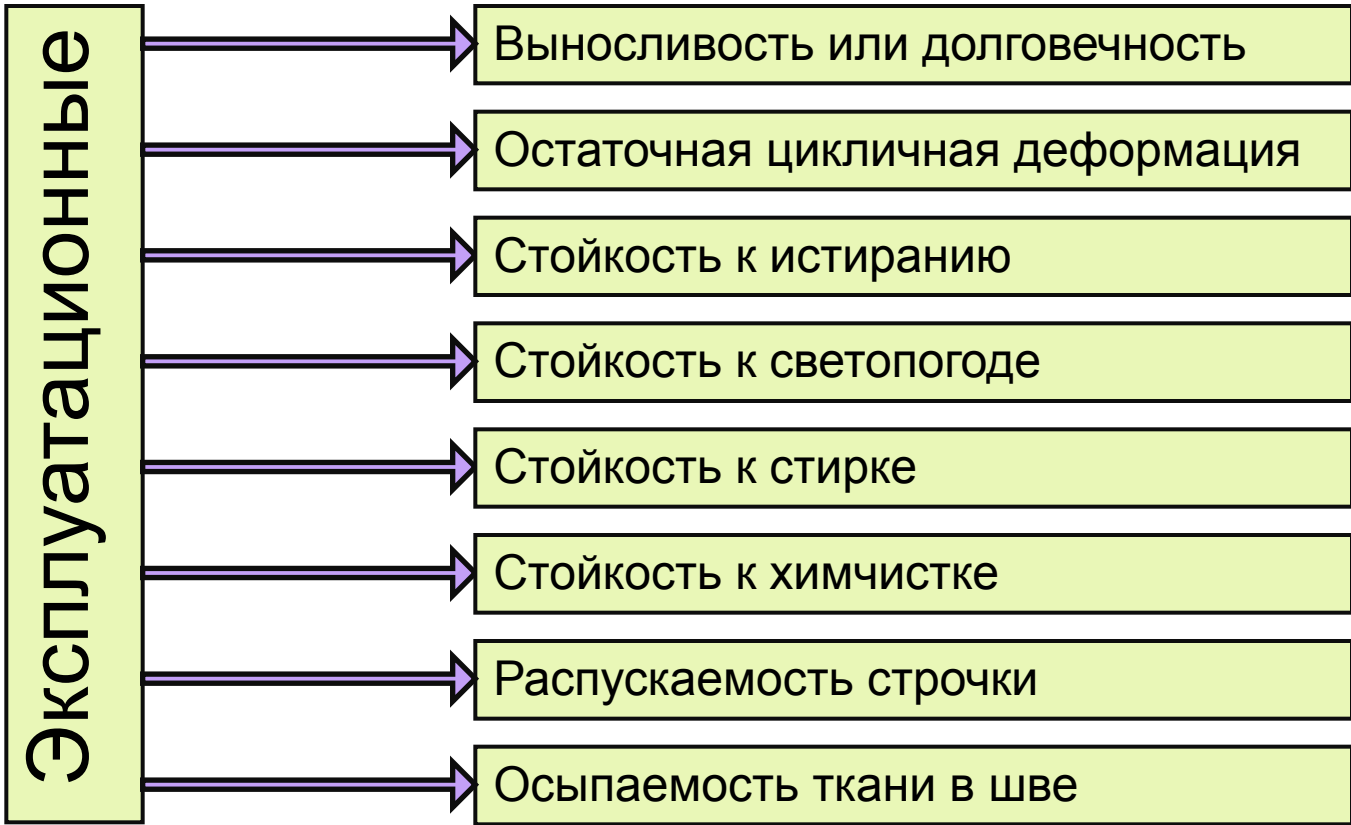
# Свойства ниточных швов

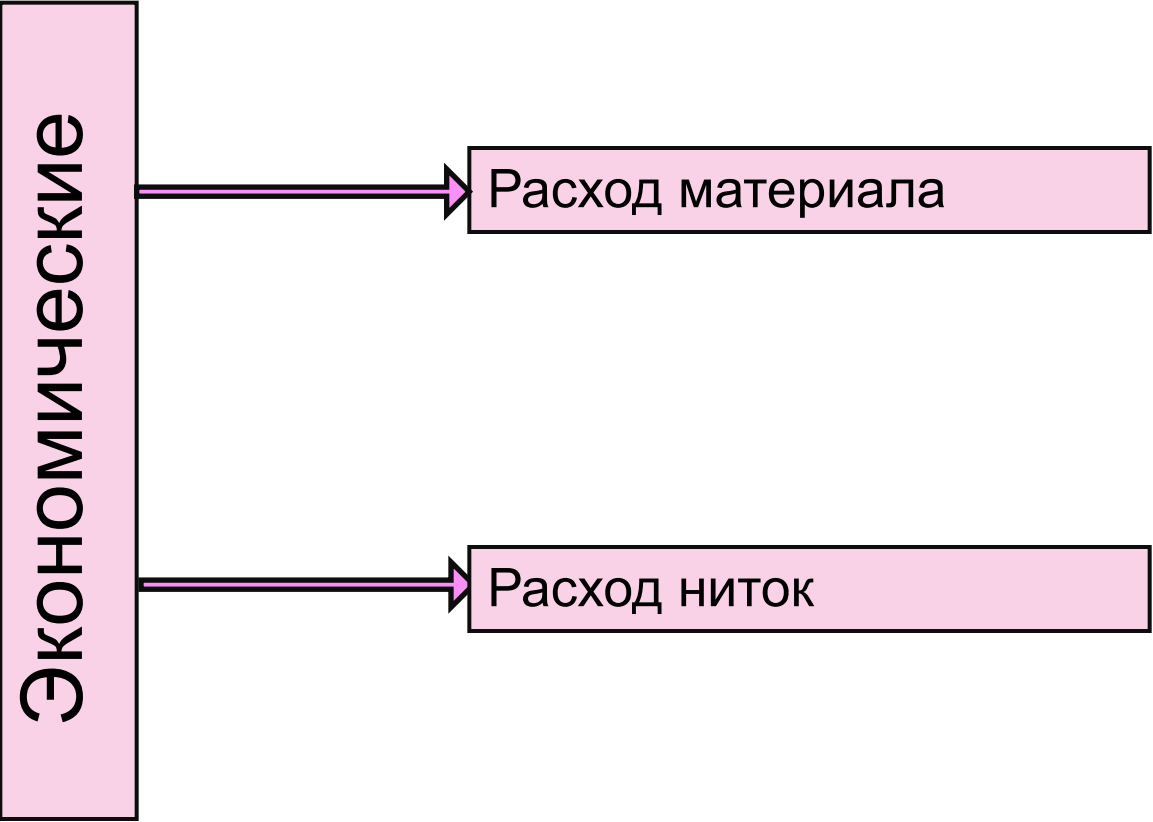












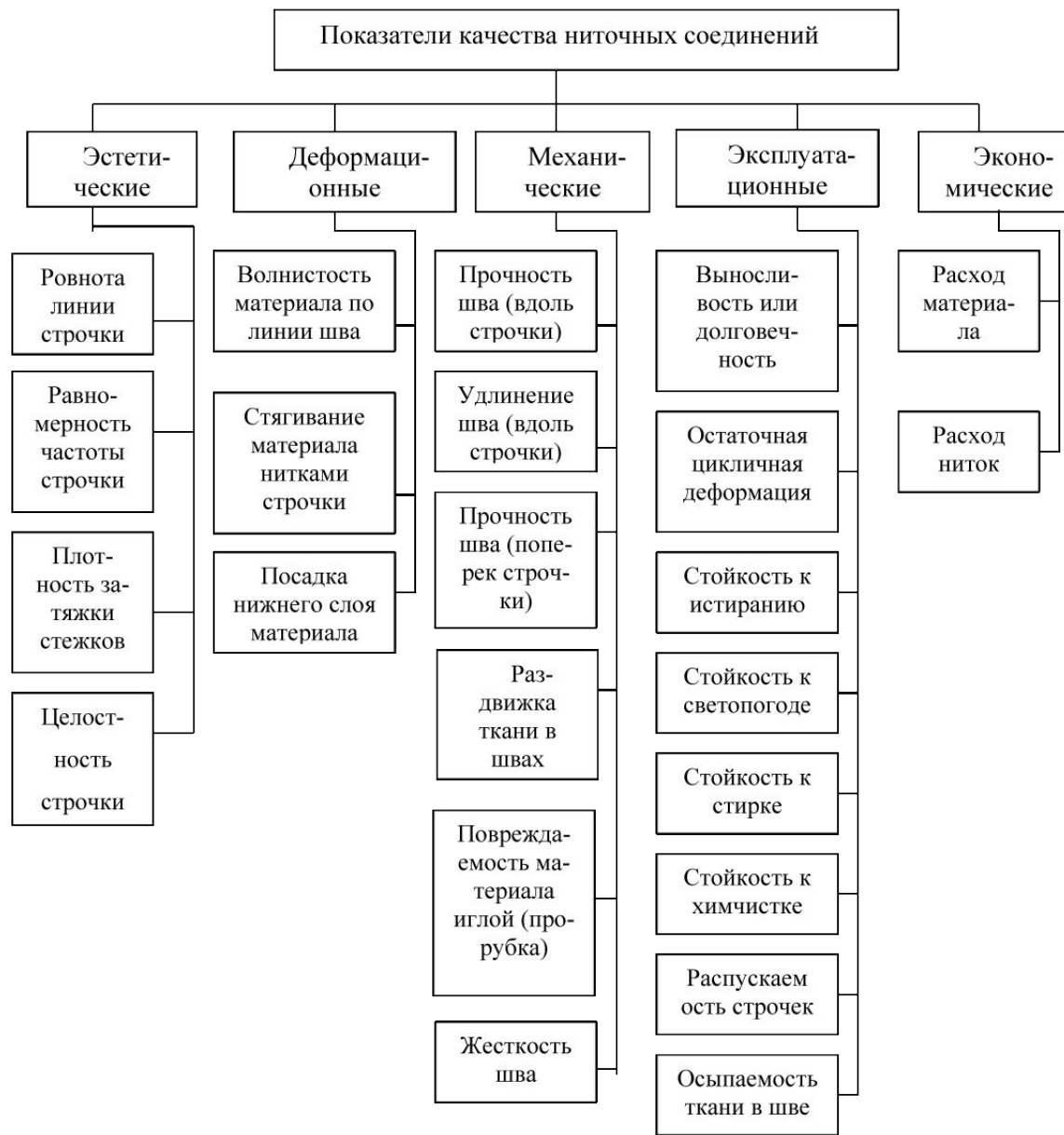


Рис. 5.1. Показатели качества ниточных соединений

## Факторы, влияющие на качество ниточных соединений

Вид переплетения и структура стежка

Вид и свойства материалов

Вид и свойства ниток

Технологические режимы строчки

Параметры швов