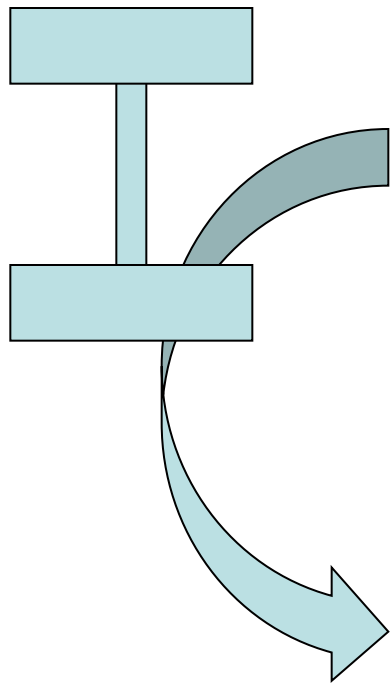


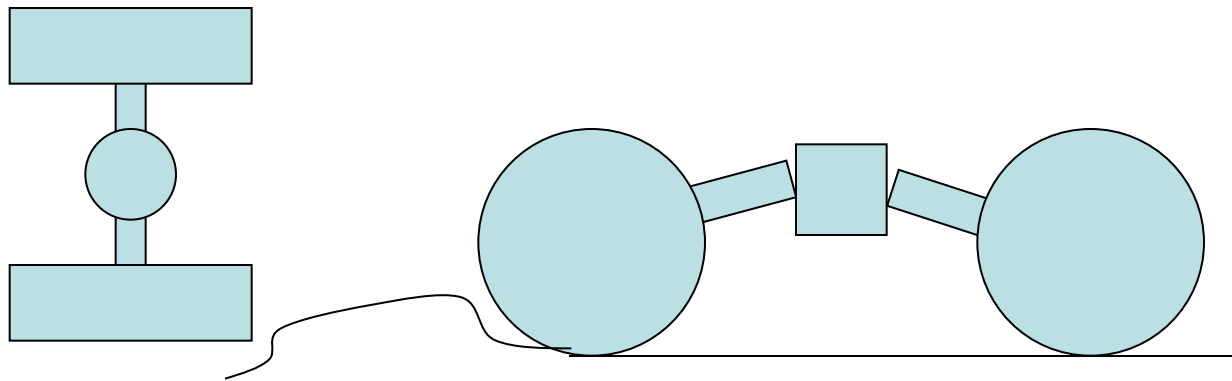
Дифференциалы

Необходимость использования дифференциалов

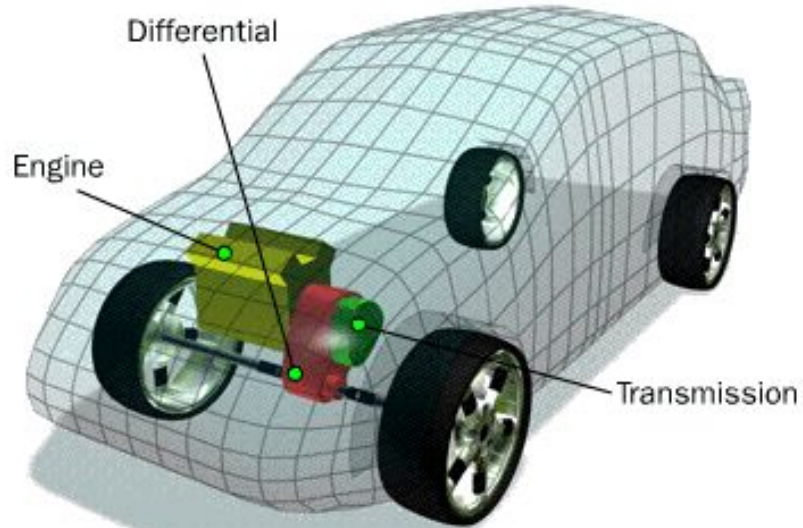
Поворот автомобиля



Движение по неровной дороге

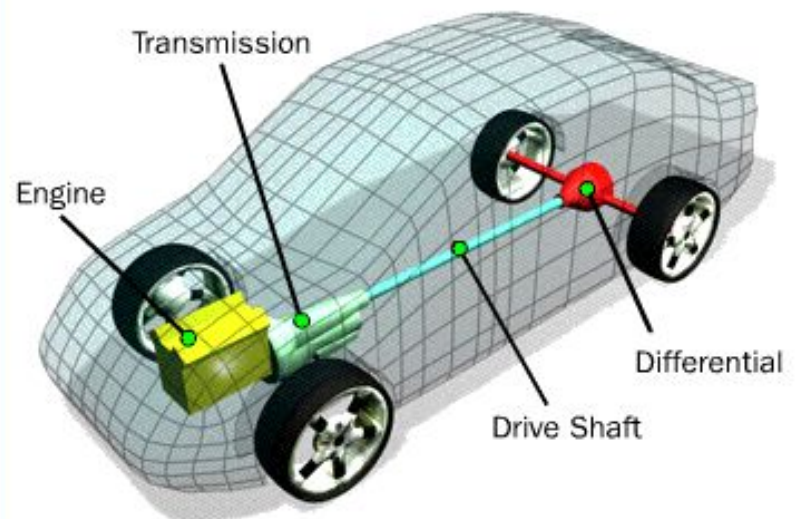


Front-Wheel Drive



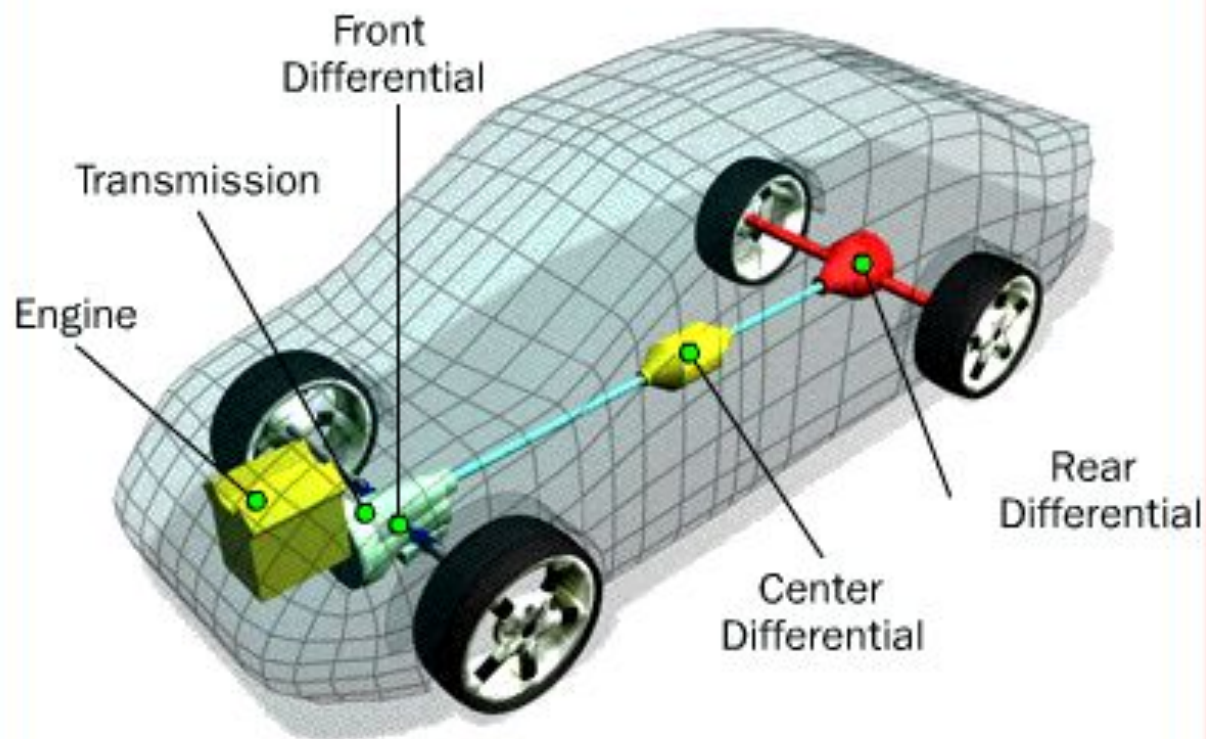
©2000 How Stuff Works

Rear-Wheel Drive



©2000 How Stuff Works

All-Wheel Drive



Конический дифференциал

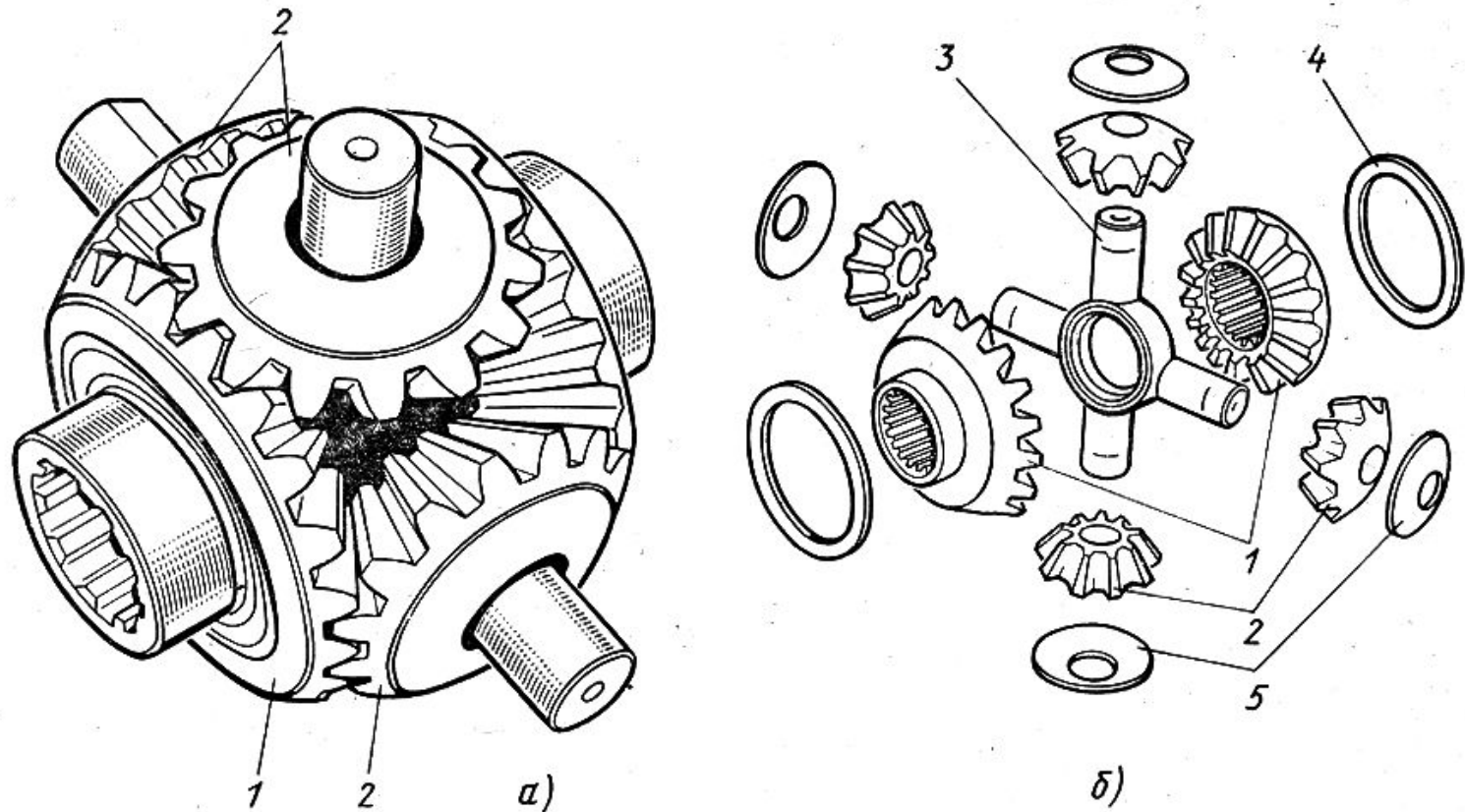
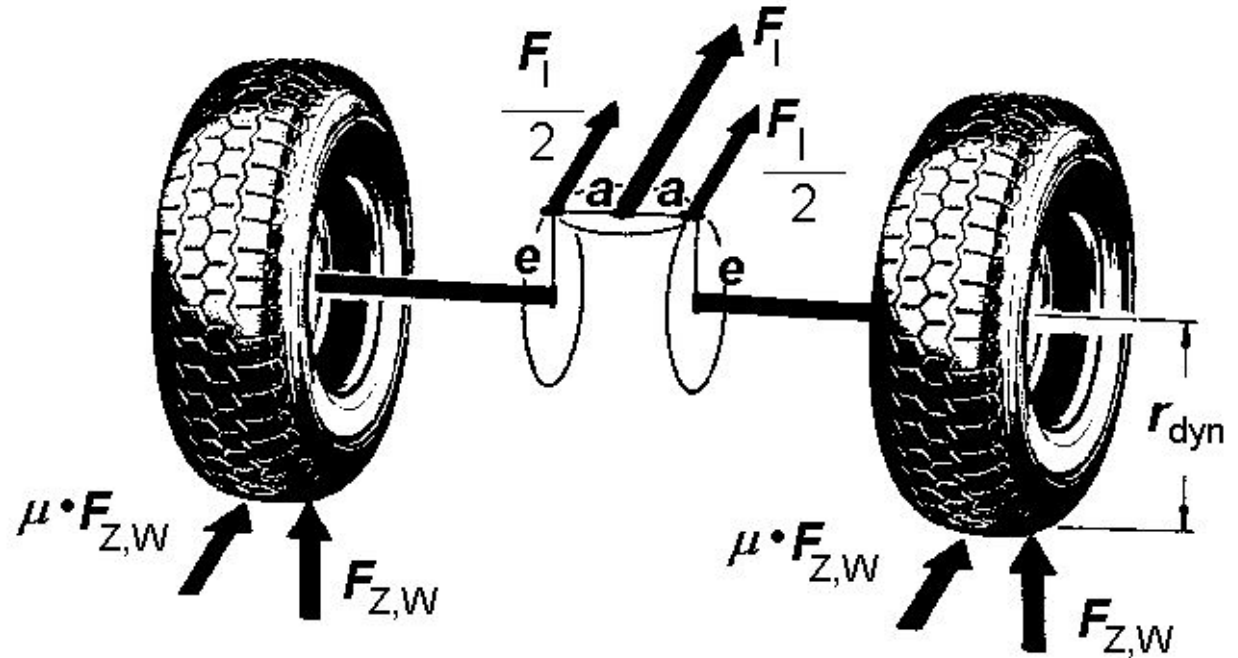
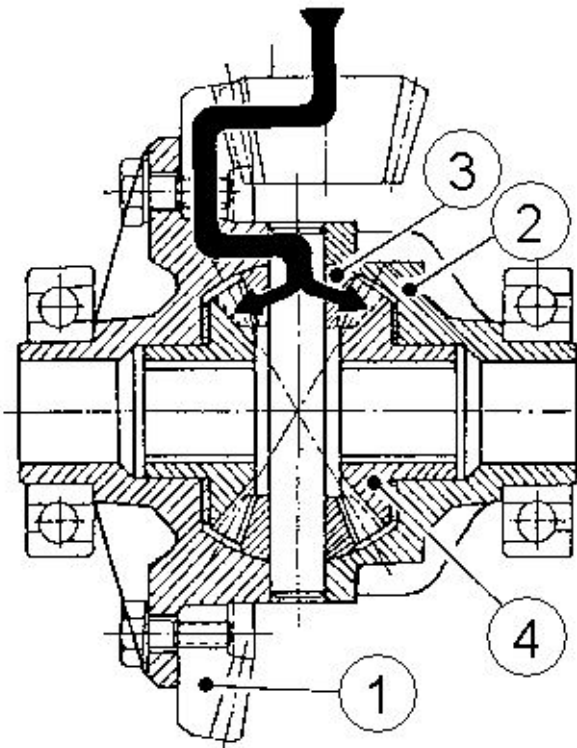


Рис. 3.16. Конический дифференциал (без корпуса):

a — в сборе; *б* — в разобранном виде; 1 — шестерни полуосей; 2 — сателлиты; 3 — крестовина; 4 — опорная шайба шестерни полуоси; 5 — опорные шайбы сателлитов

Симметричный дифференциал

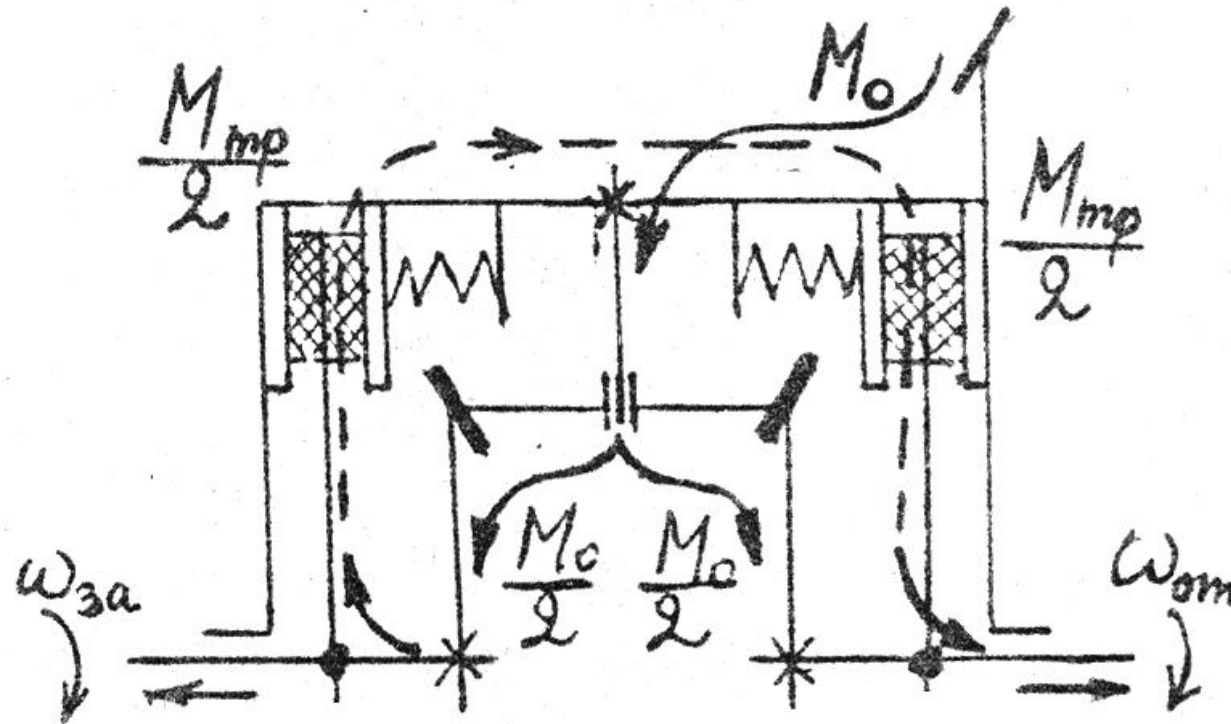


- ① differential ring gear
- ② differential basket (planetary)
- ③ differential bevel gear
- ④ sun wheel

Коэффициент блокировки

$$K_B = \frac{M_{OT} - M_{3A}}{M_{OT} + M_{3A}} = \frac{M_{TP}}{M_0}$$

$$0 < K_B < 1$$



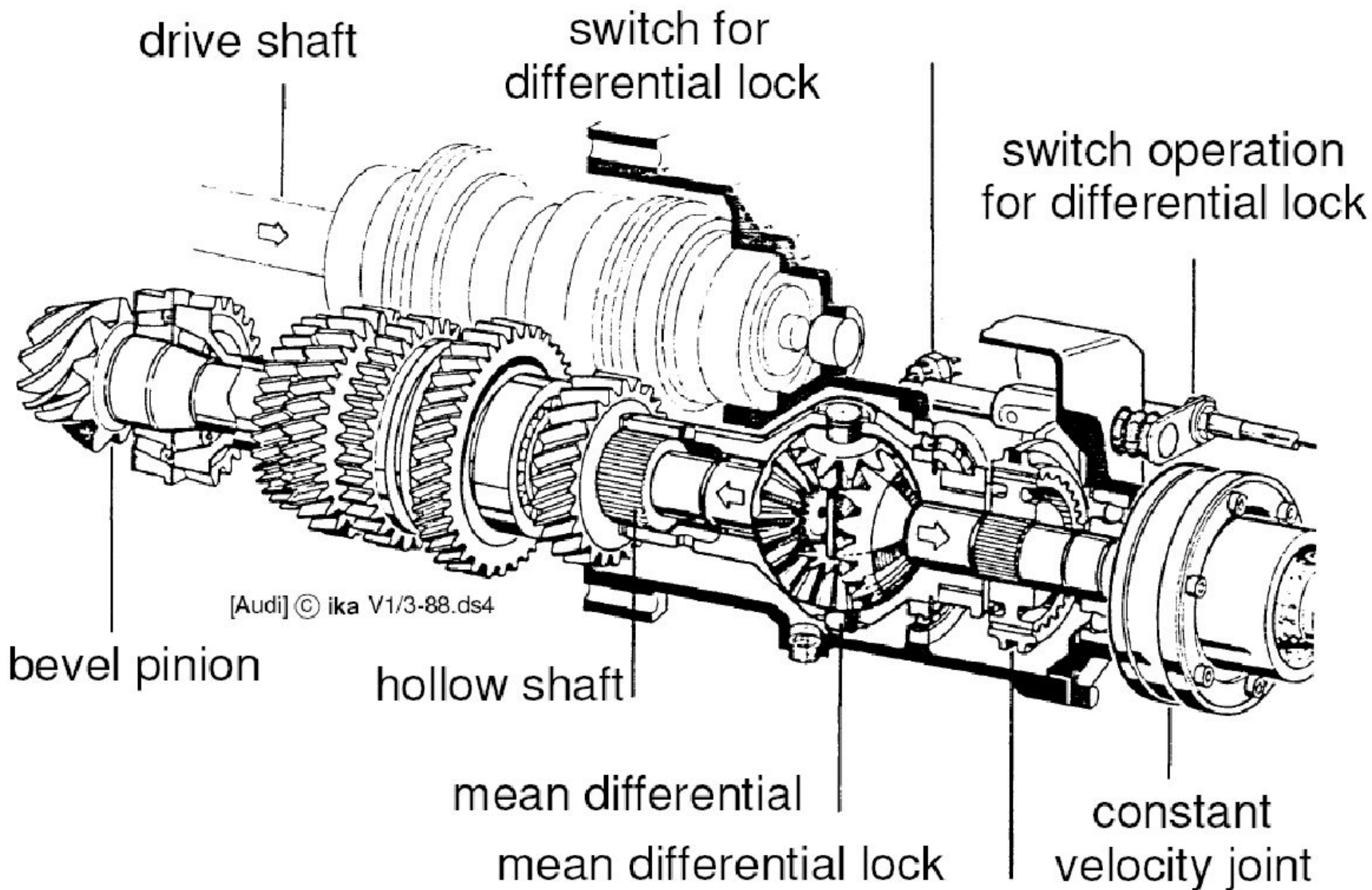
$$M_{3A} = \frac{M_0}{2} - \frac{M_{TP}}{2}$$

$$M_{OT} = \frac{M_0}{2} + \frac{M_{TP}}{2}$$

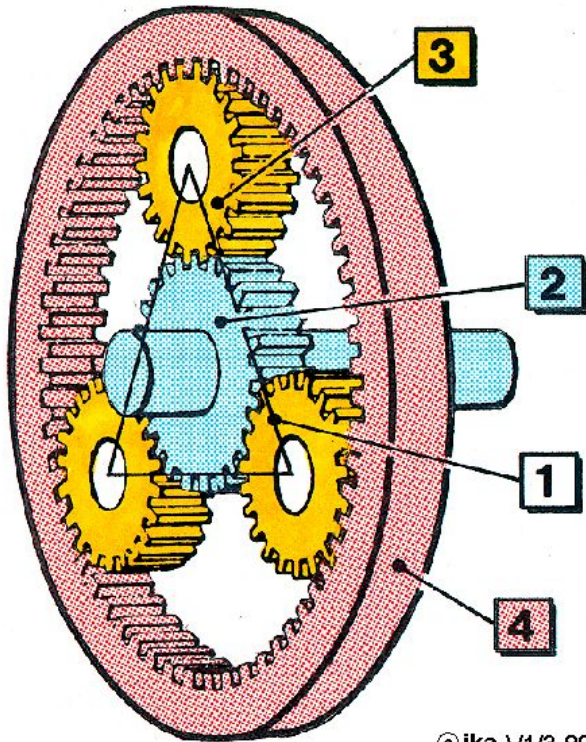
$$K_B = \frac{M_{OT}}{M_{3A}}$$

$$1 < K_B < \infty$$

Межосевой симметричный дифференциал

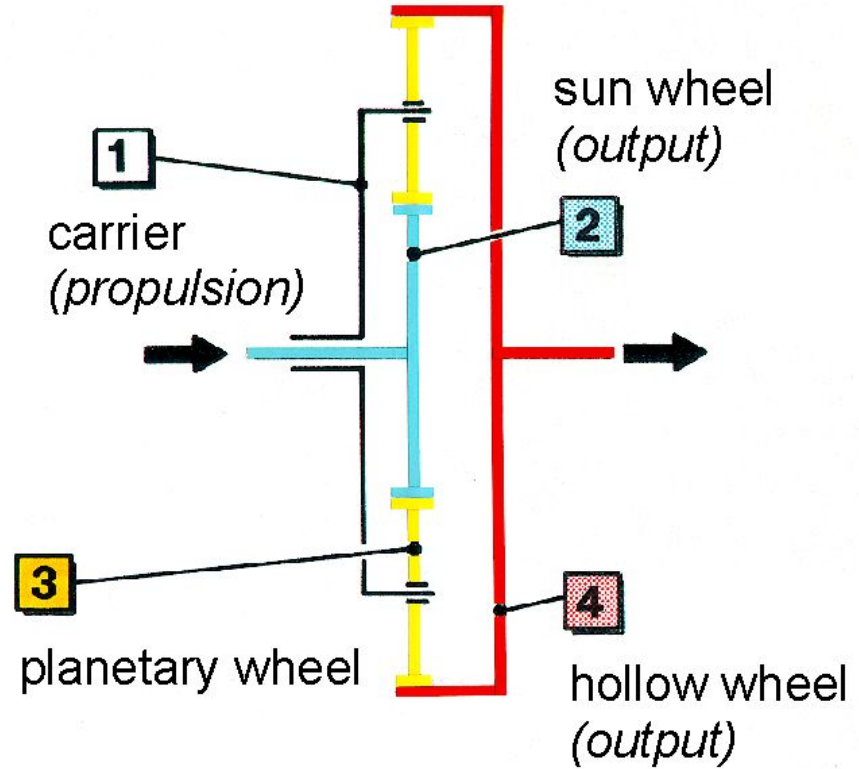


Несимметричный дифференциал

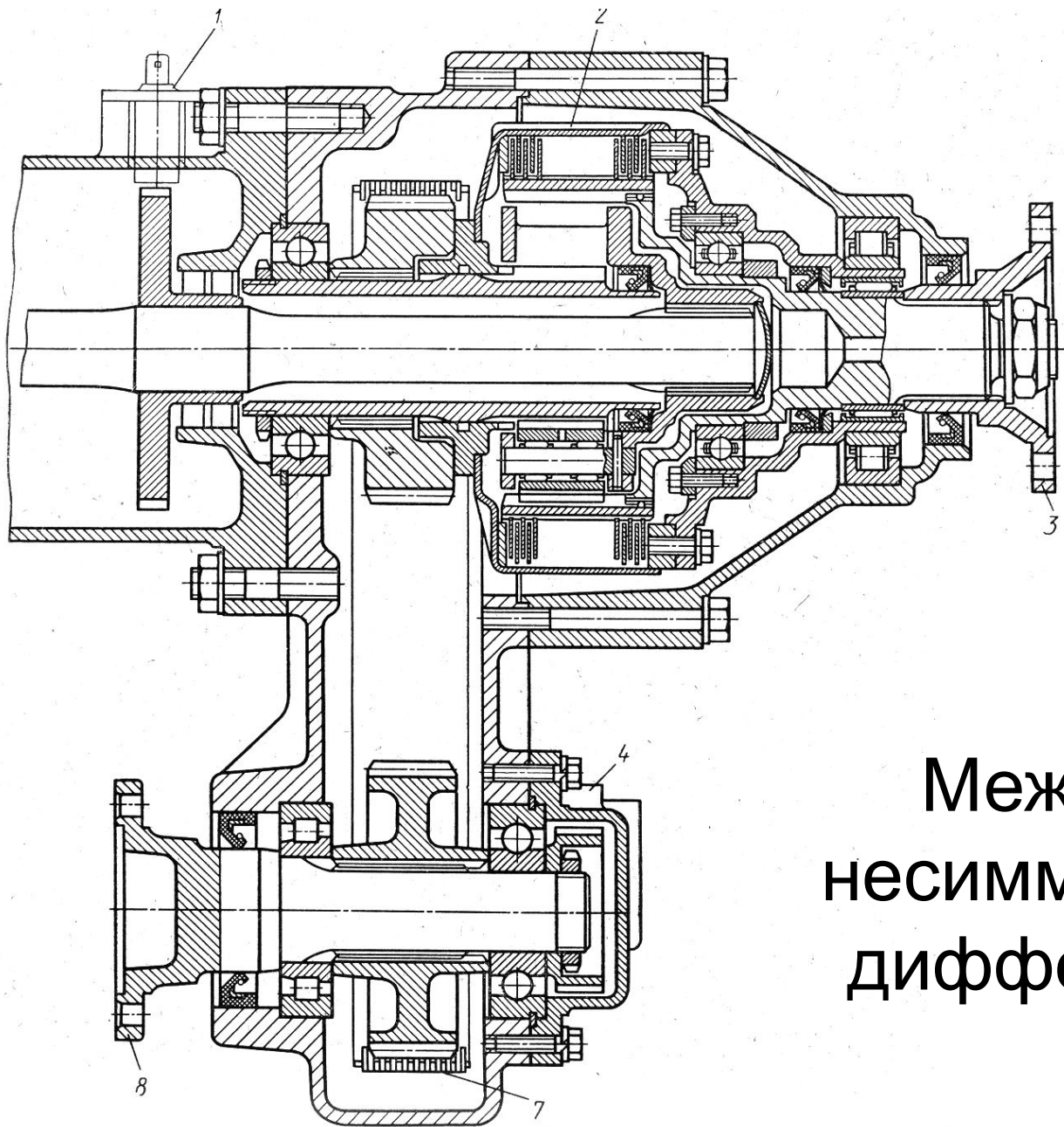


© ika V1/3-89.dsf

torque ratio:

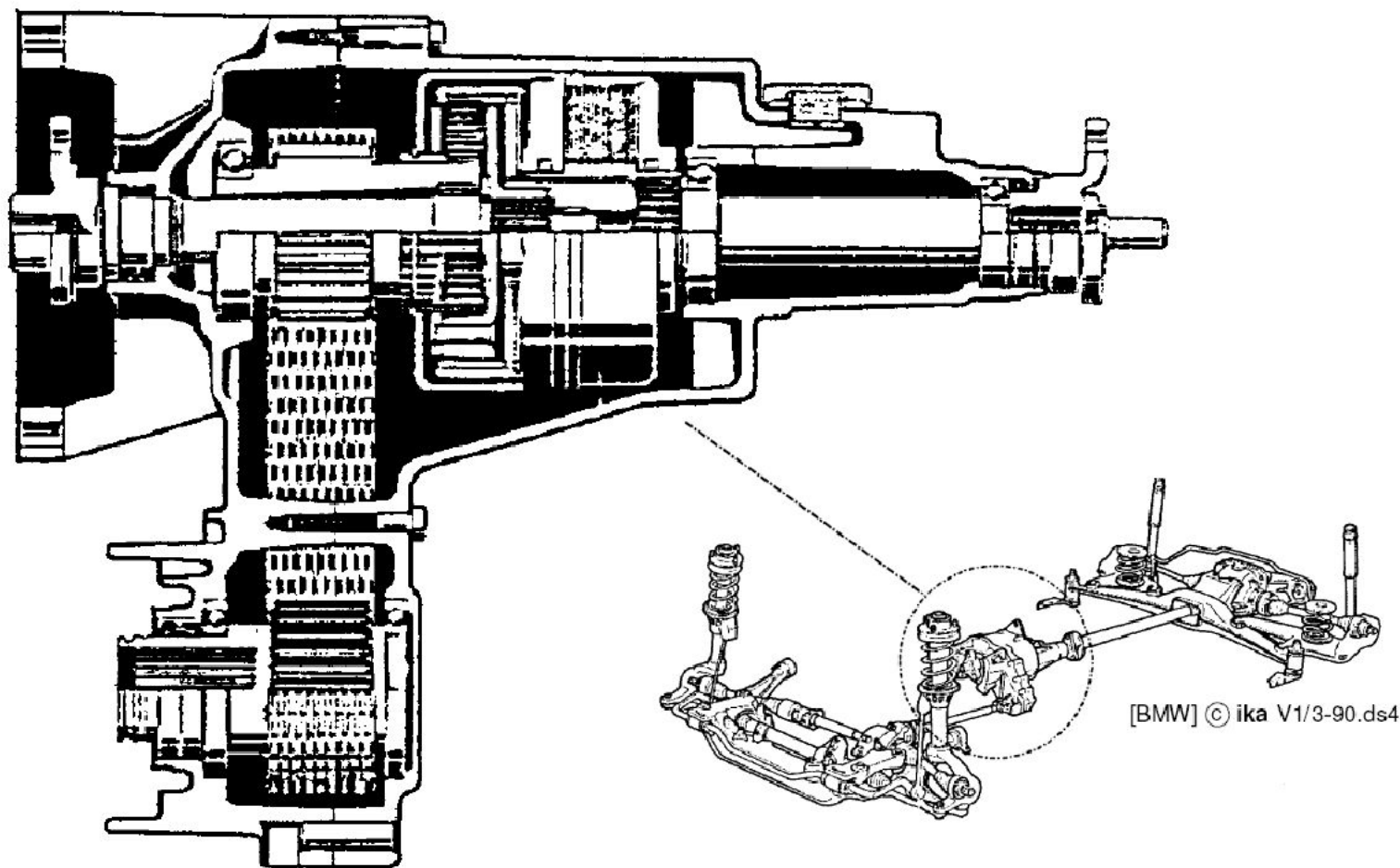


$\frac{\text{pitch circle diameter } \textit{ring wheel}}{\text{pitch circle diameter } \textit{sun wheel}}$

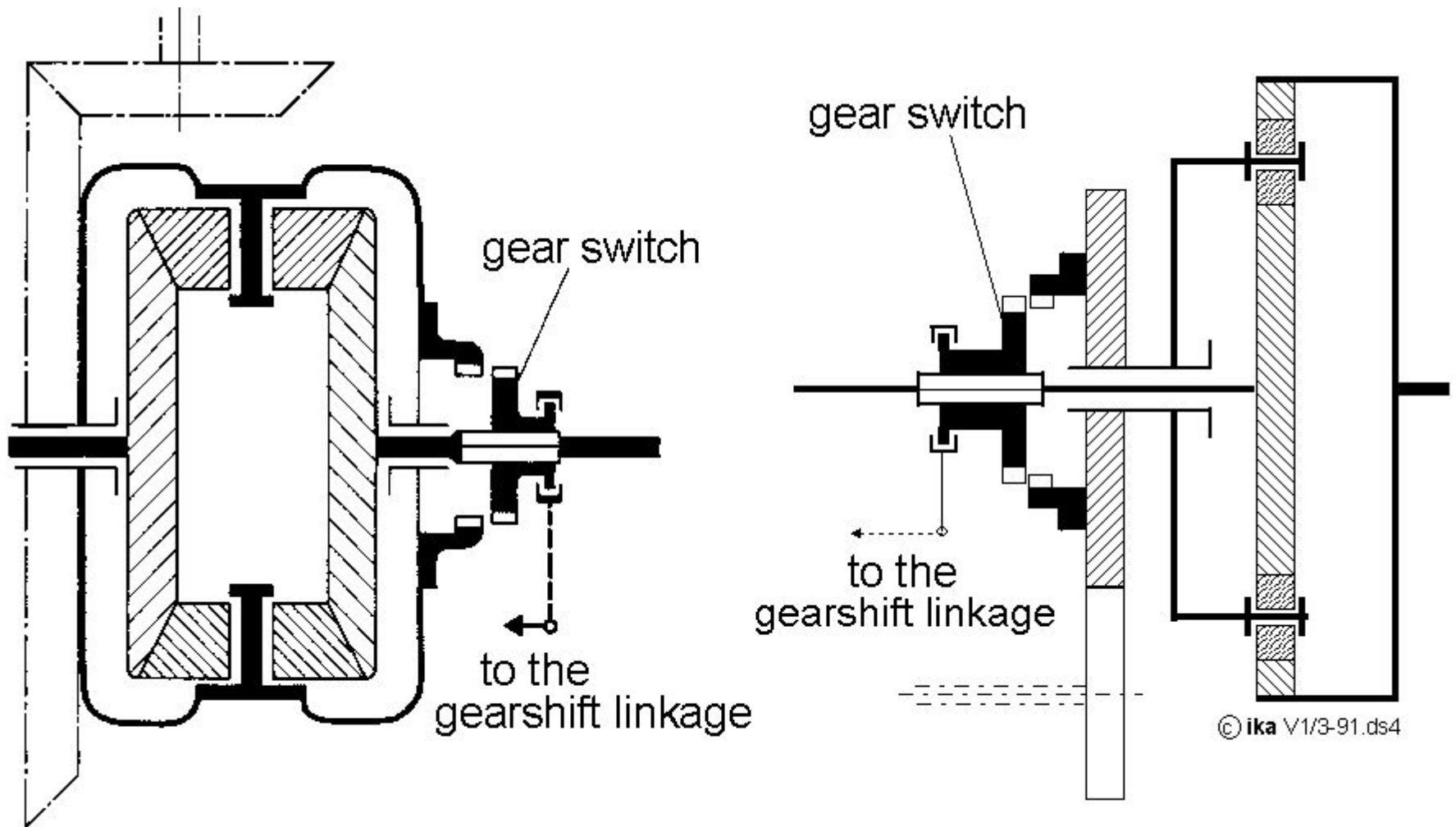


Межосевой
несимметричный
дифференциал

Межосевой несимметричный дифференциал с вязкостной муфтой



Блокировка дифференциала



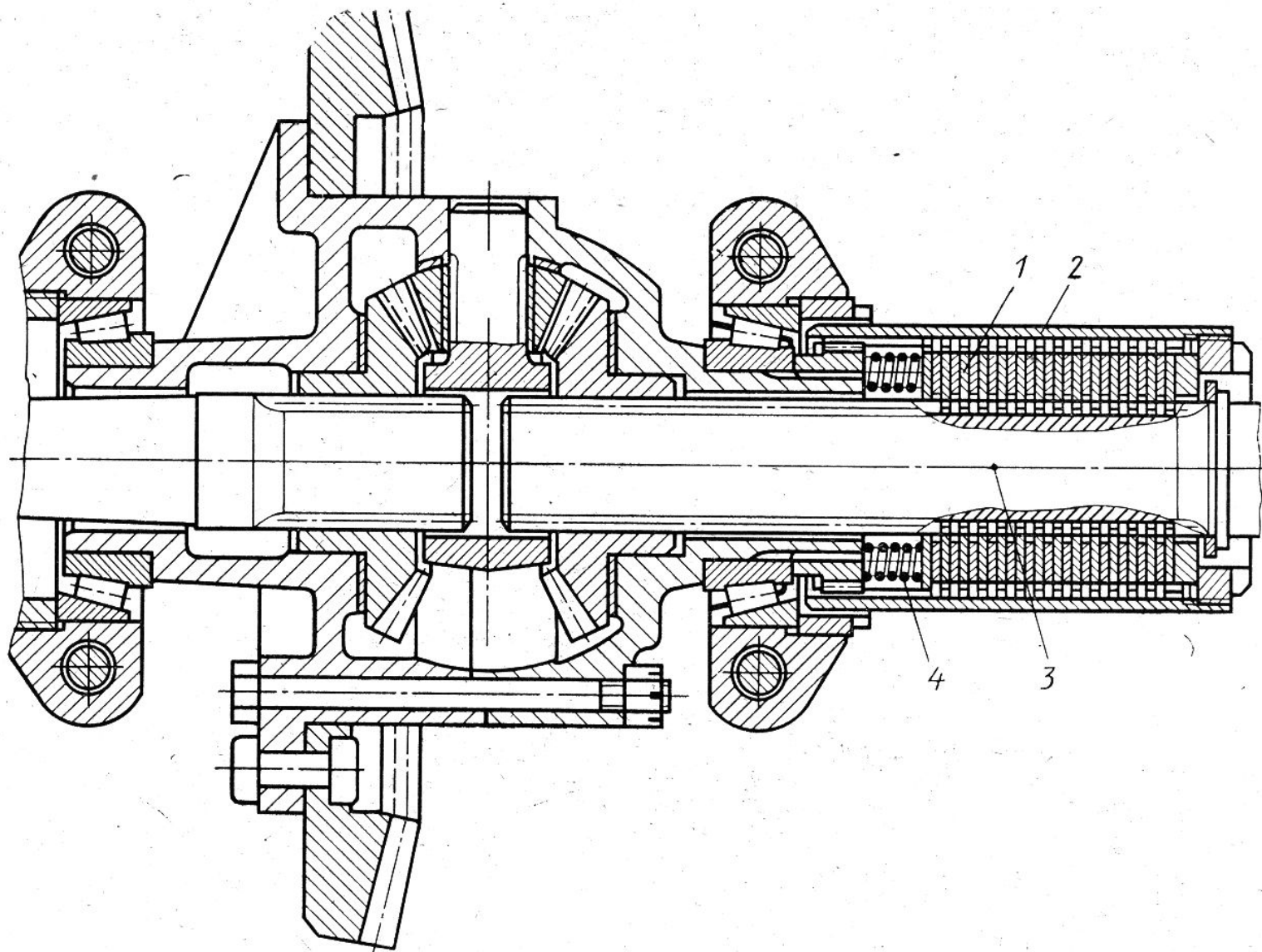


Рис. 3.44. Дифференциал с постоянным моментом трения фирмы «Тимкен»:
1 — многодисковая фрикционная муфта; 2 — втулка; 3 — полуось; 4 — нажимная пружина

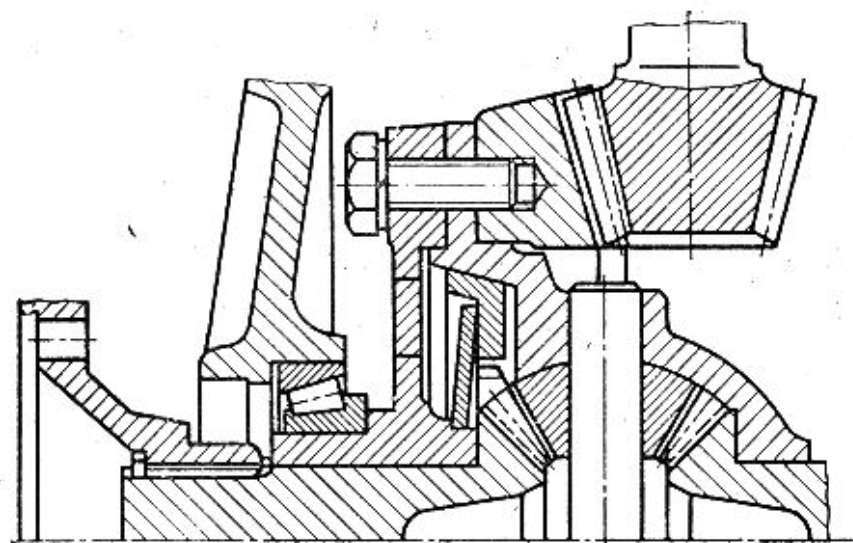
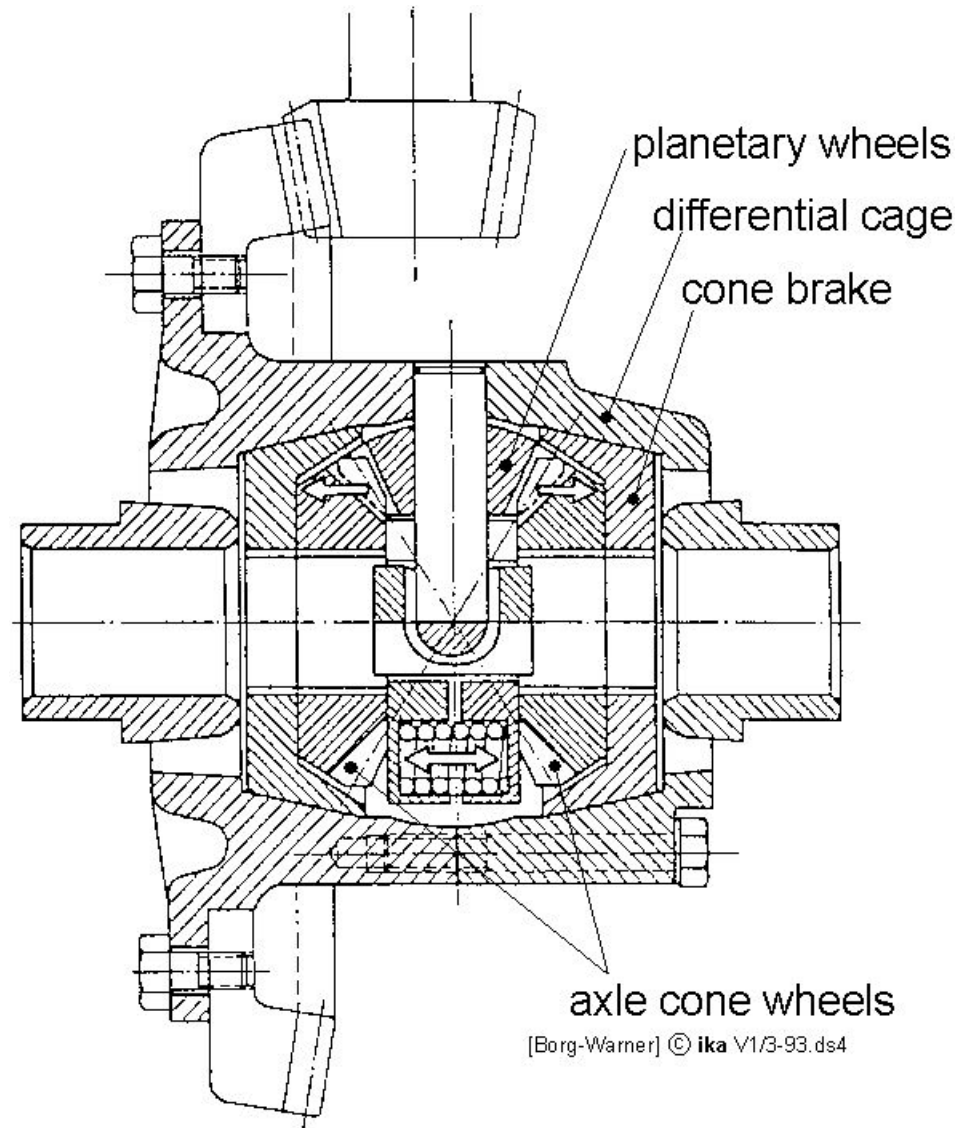


Рис. 3.48. Дифференциал повышенного трения (патент № 1167685 фирмы «Порше»)

Дифференциалы с моментом
трения, возрастающим при
увеличении тяговой силы

Spin-resistant-differential lock (Borg-Warner)



Power-Lock дифференциал

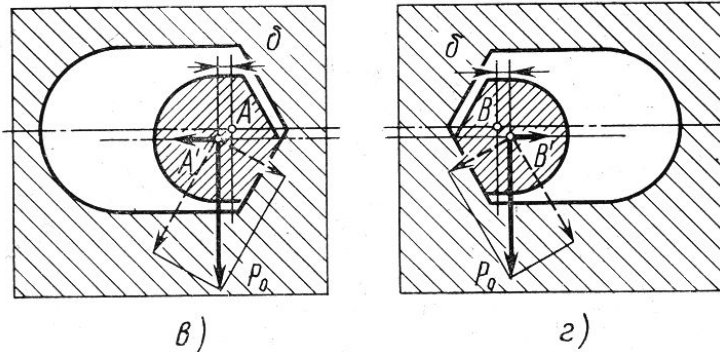
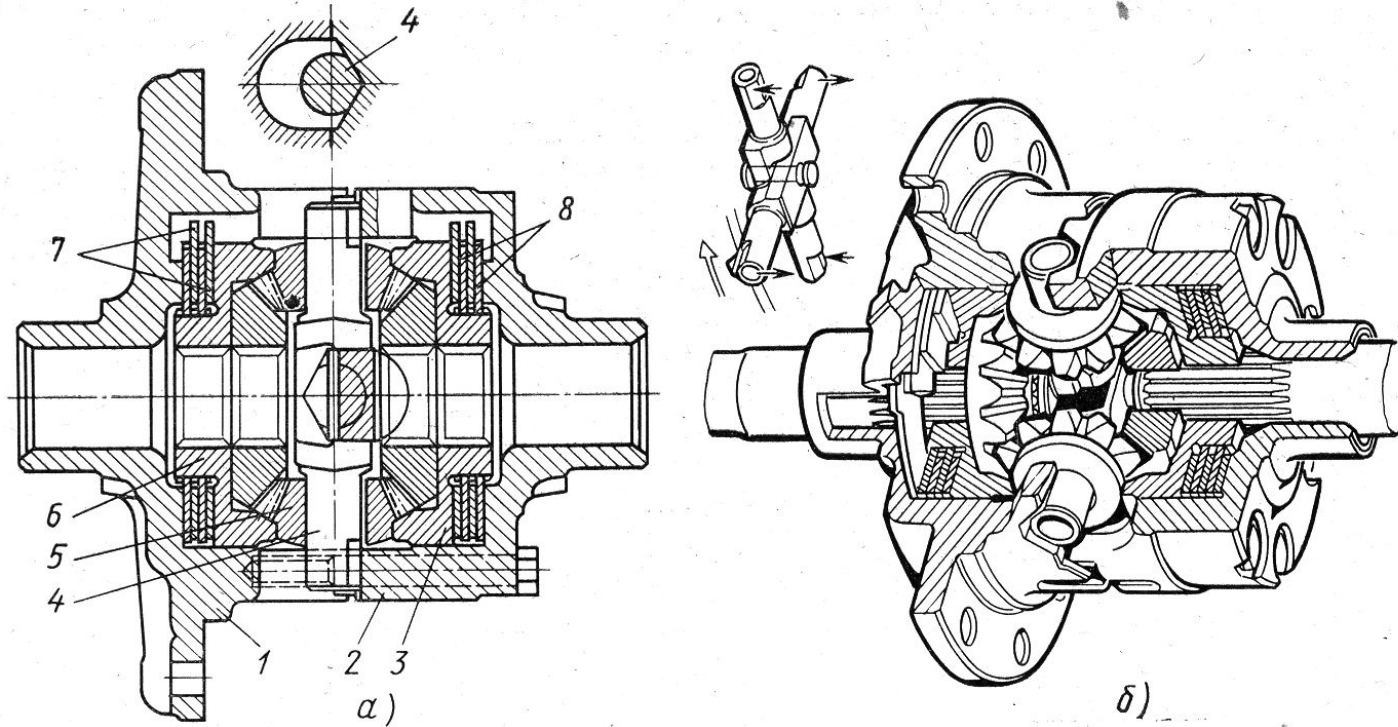
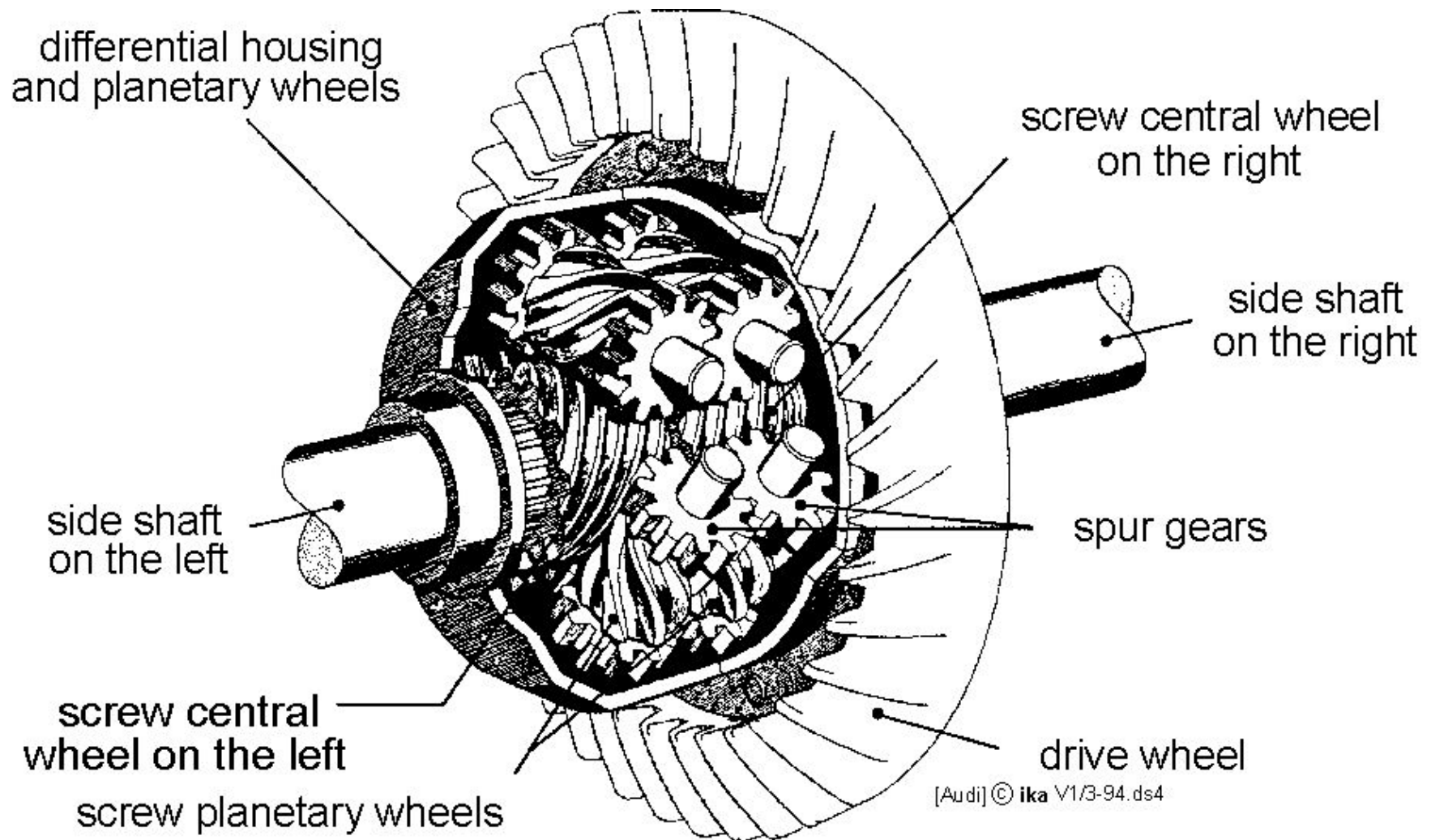


Рис. 3.49. Дифференциал «Торнтон паур-лок» фирмы «Дана»:

a — разрез; *б* — вид с вырезом четверти; *в* — ось сателлитов, передвинутая влево по подвижному диску муфты левой полуоси; *г* — ось сателлитов, передвинутая вправо по нажимному диску муфты правой полуоси; 1 и 2 — чашки дифференциала; 3 — нажимной диск (опорная чашка); 4 — ось сателлитов; 5 — сателлит; 6 — шестерня полуоси; 7 — ведомые диски фрикционной муфты; 8 — ведущие диски фрикционной муфты

Torsen дифференциал



Torsen дифференциал, компоненты



[Audi] © ika V1/3-95.ds4

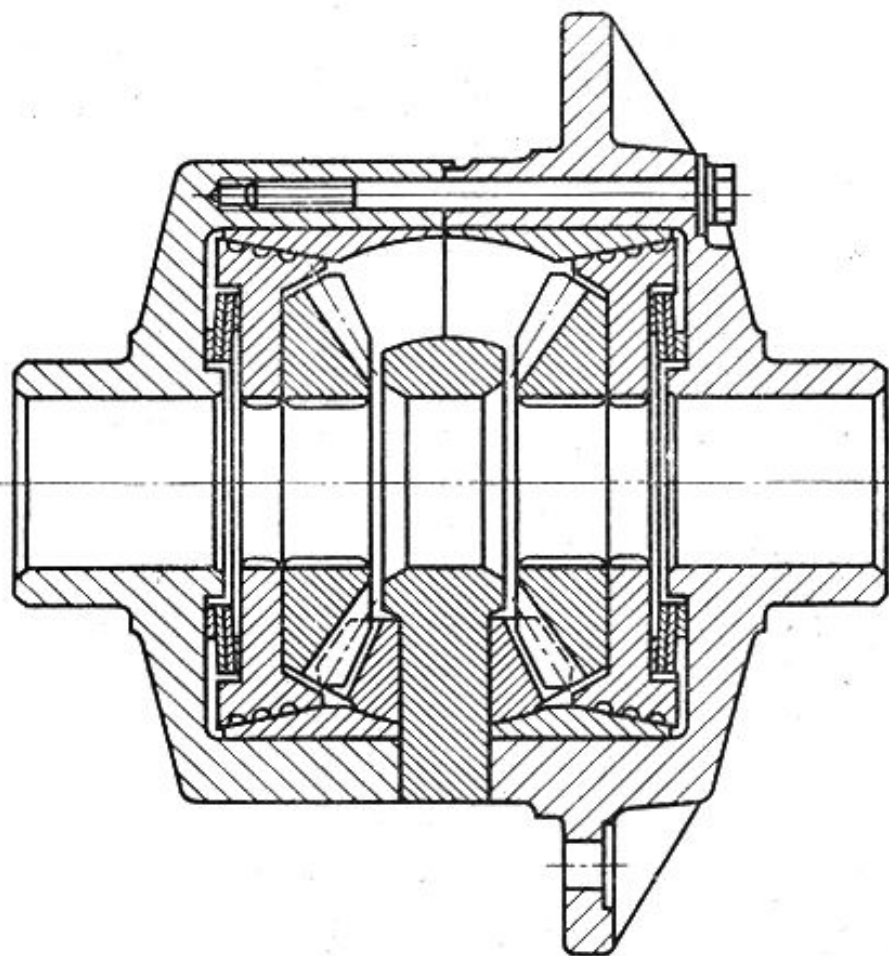
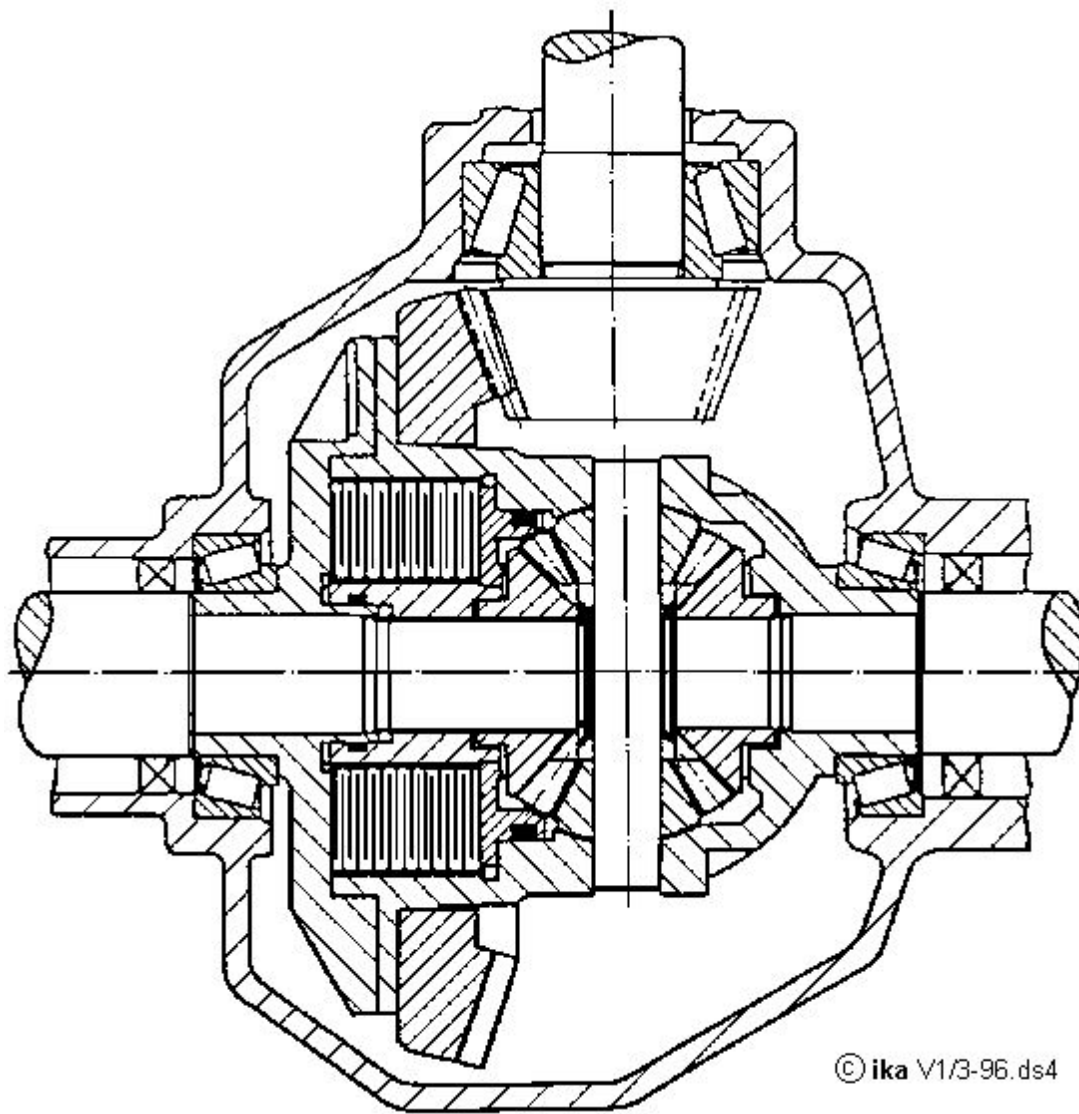
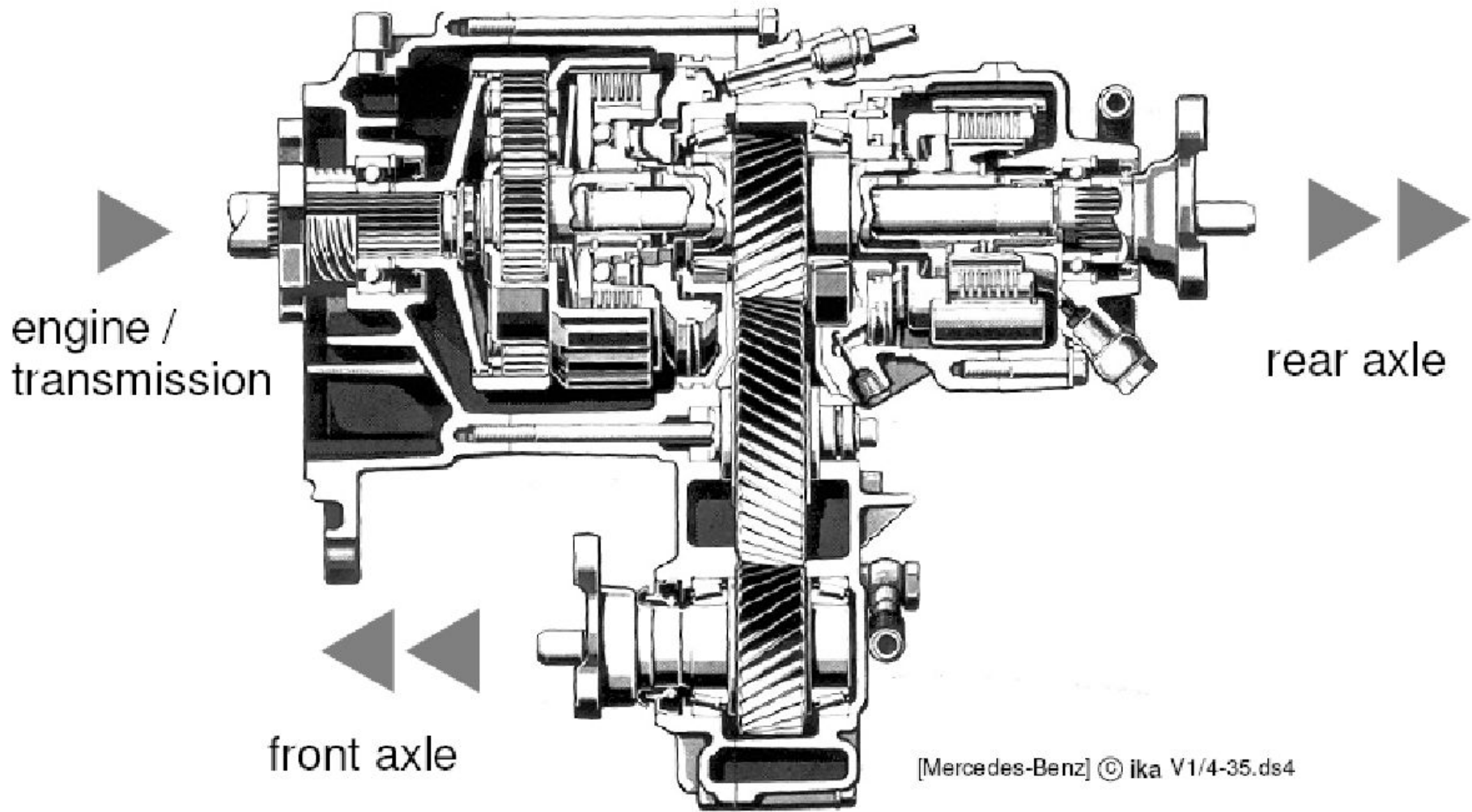


Рис. 3.59. Дифференциал «Спин-резистент» фирмы «Борг-уорнер», в котором внутреннее трение уменьшается по мере роста силы тяги [23]

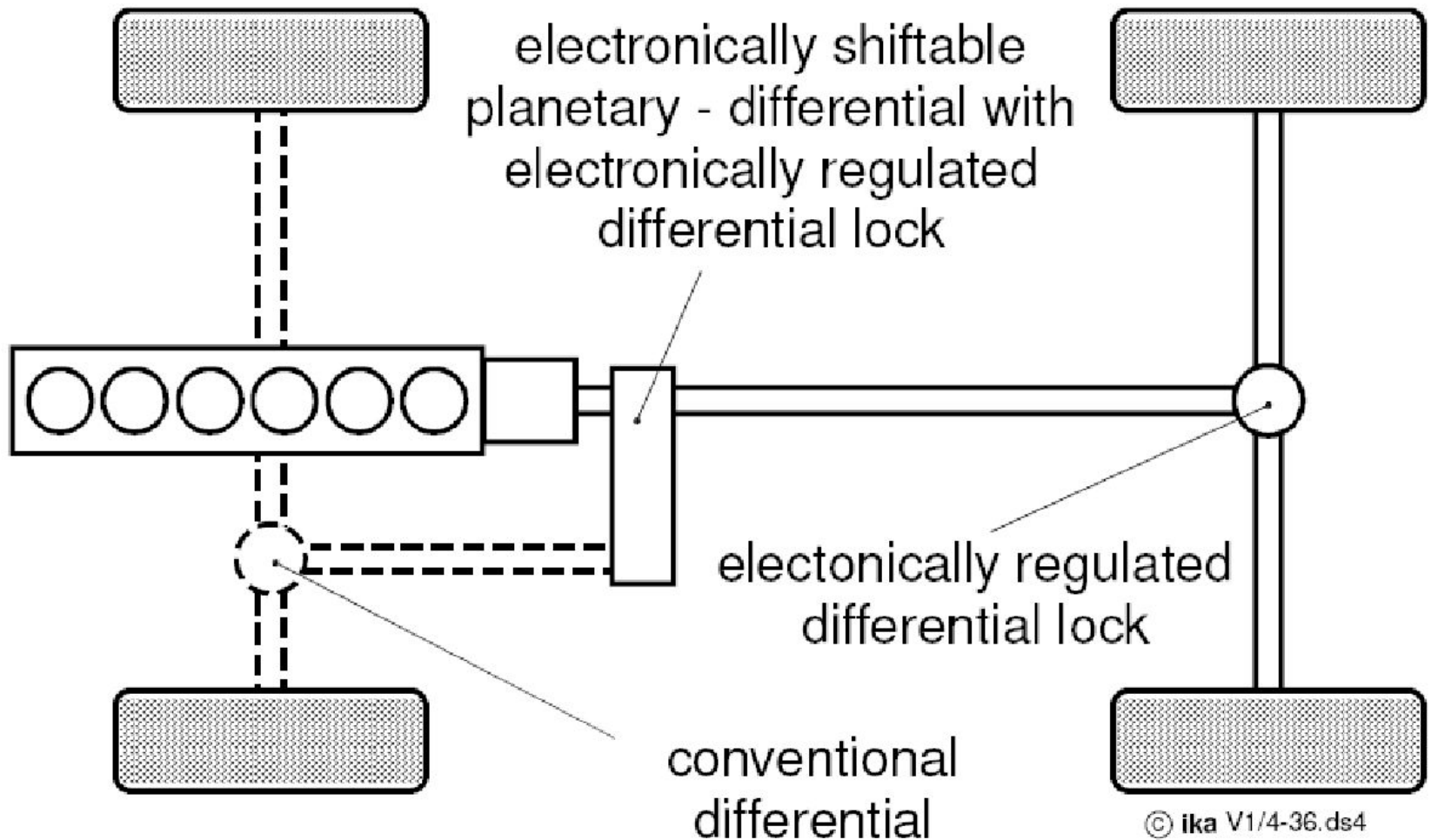
Дифференциал с Visco муфтой



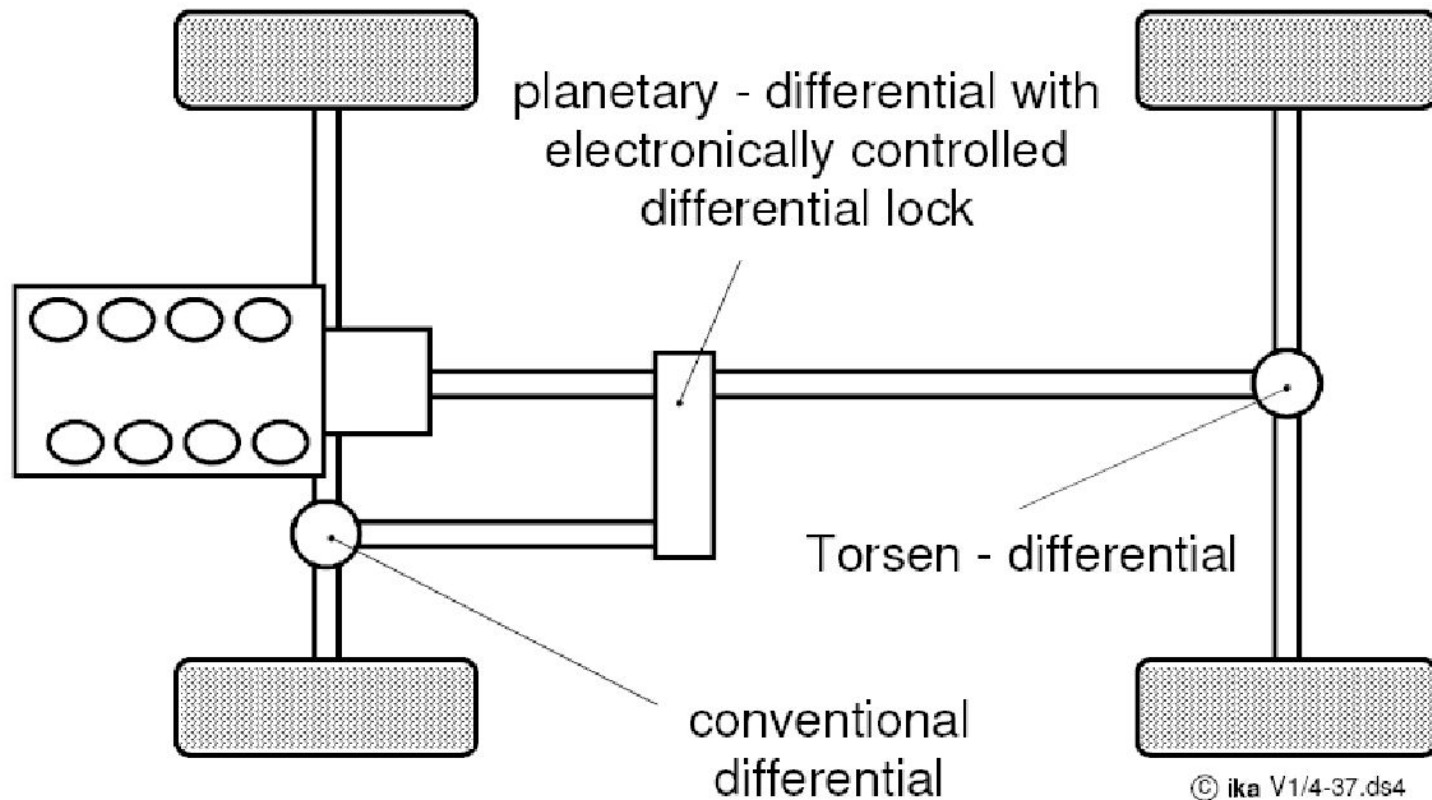
Дифференциал с автоматической блокировкой Mercedes-Benz



4-Matic



Audi V8



Porsche Carrera 4

