



СЕВАСТОПОЛЬСКИЙ ГОСУДАРСТВЕННЫЙ УНИВЕРСИТЕТ

**Кафедра «ВОЗОБНОВЛЯЕМЫЕ ИСТОЧНИКИ ЭНЕРГИИ И
ЭЛЕКТРИЧЕСКИЕ СИСТЕМЫ И СЕТИ»**

Дисциплина:

«Автоматизированный электрический привод»

Лекция № 13:

УПРАВЛЕНИЕ ЭЛЕКТРОПРИВОДАМИ ВЫКЛЮЧАТЕЛЕЙ и РАЗЪЕДИНИТЕЛЕЙ

Доцент кафедры к. т. н.

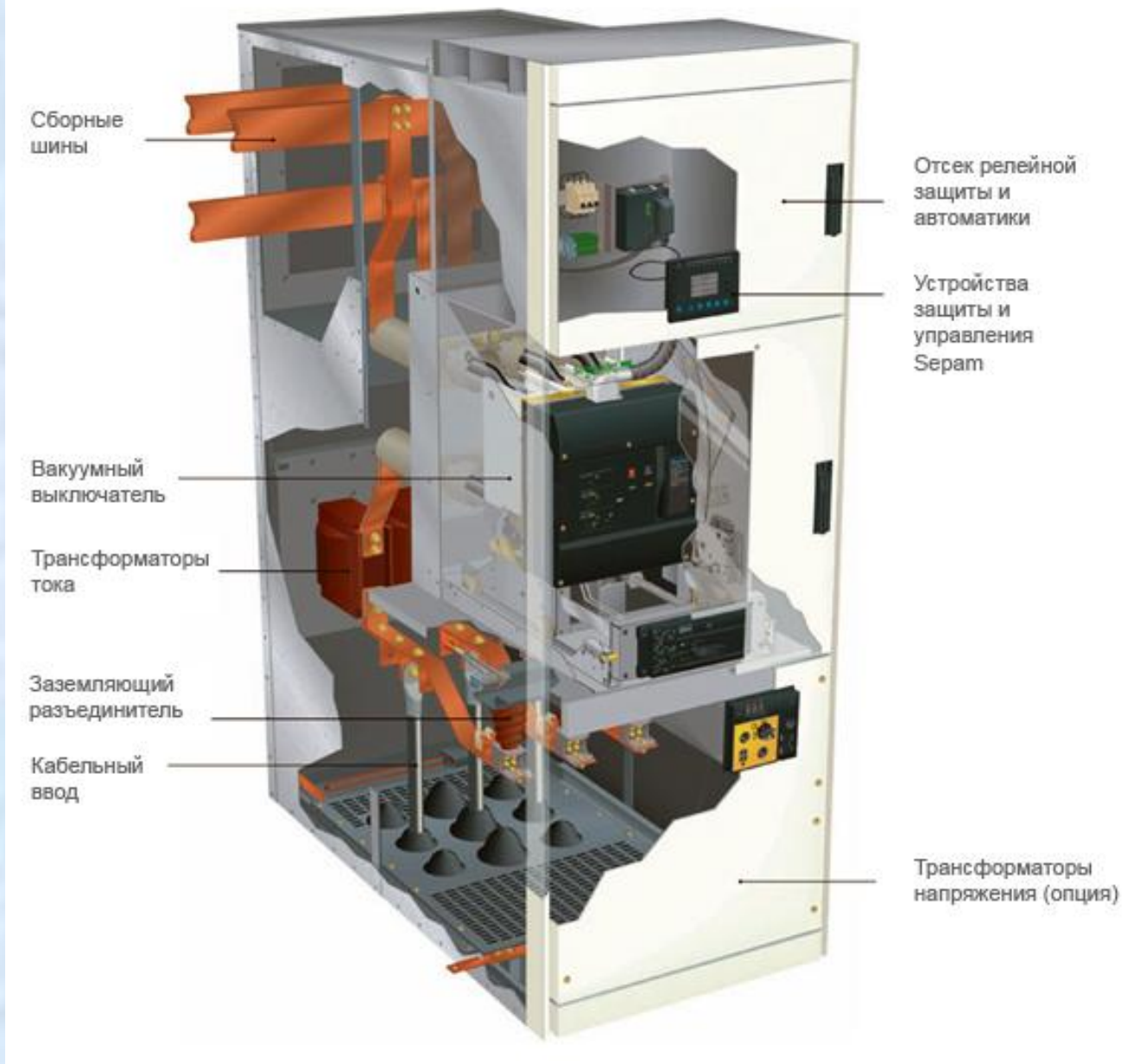
ГОРПИНЧЕНКО Александр Владимирович

1. Назначение и устройство комплектных распределительных устройств.
2. Электрическая схема управления электродвигателем пружинного привода выключателя ВЭ-6.
3. Электрическая схема управления электродвигателем привода разъединителя.

ЛИТЕРАТУРА

1. Техническое описание и инструкция по эксплуатации выключателей ВЭ-6.
 2. Техническое описание и инструкция по эксплуатации разъединителя.





Комплектное распределительное устройство 6 (10) КВ

1. Назначение и устройство комплектных распределительных устройств

Устройство КРУ:

- **корпус** состоит из отсеков, которые разбиты заземленными перегородками из металла;
- **отсеки** – для них предназначены клапаны сброса излишнего давления;
- **дугостойкие двери** – располагают многоточечными замками;
- **система встроенных механических блокировок** – предназначена не допускать неверные действия рабочего персонала;
- **конденсаторные делители напряжения** – обеспечивают контроль на присутствие или отсутствие напряжения и исполняют фазировку кабеля;
- **отсек кабельных присоединений;**
- **трансформаторы тока.**

2. Электрические схемы управления ЭД пружинного привода выключателя ВЭ-6.

5

Выключатели предназначены для работы в операциях «О» и «В», а также в цикле «О -180с- ВО -180с- ВО».

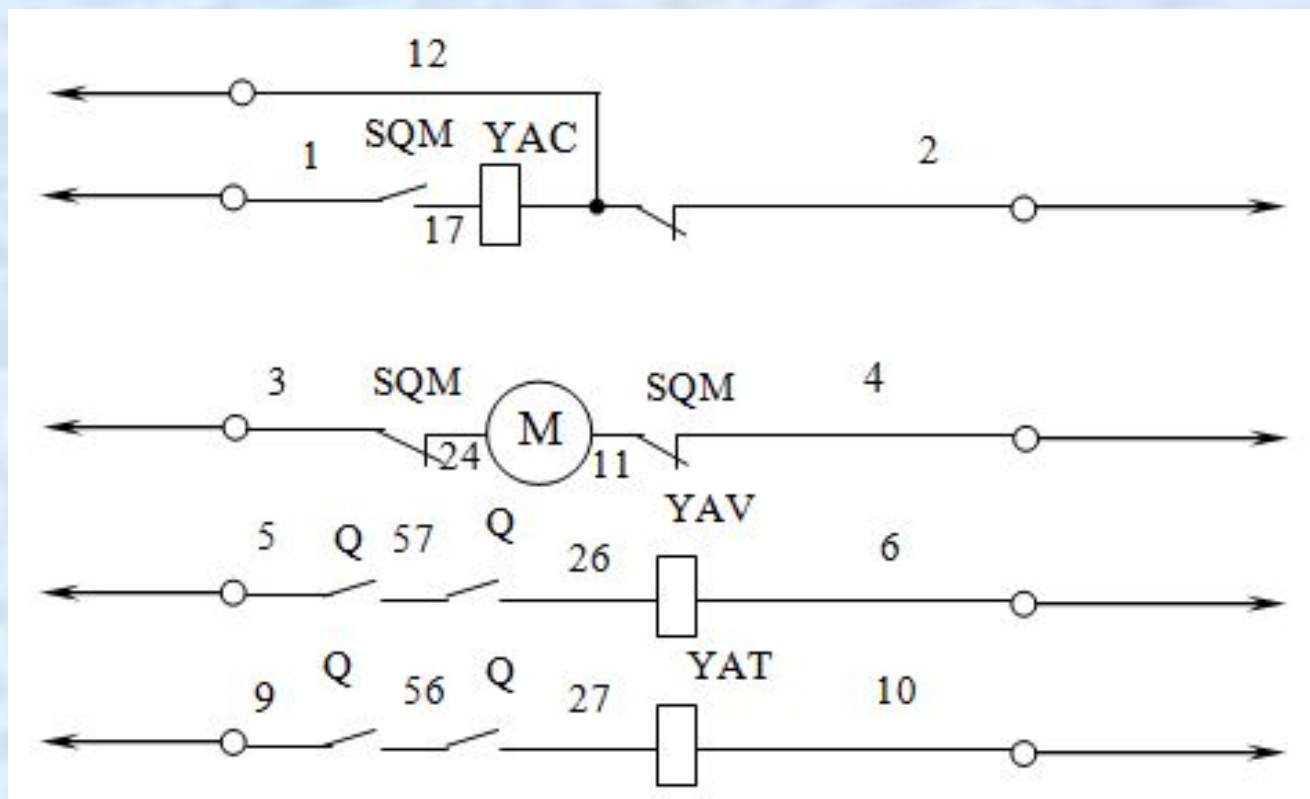


Рисунок 1 – Электрическая схема управления электродвигателем выключателя

Положение	Q			SQM			
Выключателя	Привода	27-56	2-12	9-56	24-3	17-1	4-11
Отключен	Не заведен		X		X		X
	Заведен		X		X	X	
Включен	Не заведен	X		X	X		X
	Заведен	X		X		X	

Рисунок 2– Диаграмма работы блок-контактов Q и SQM

3. Электрические схемы управления ЭД пружинного привода разъединителя.

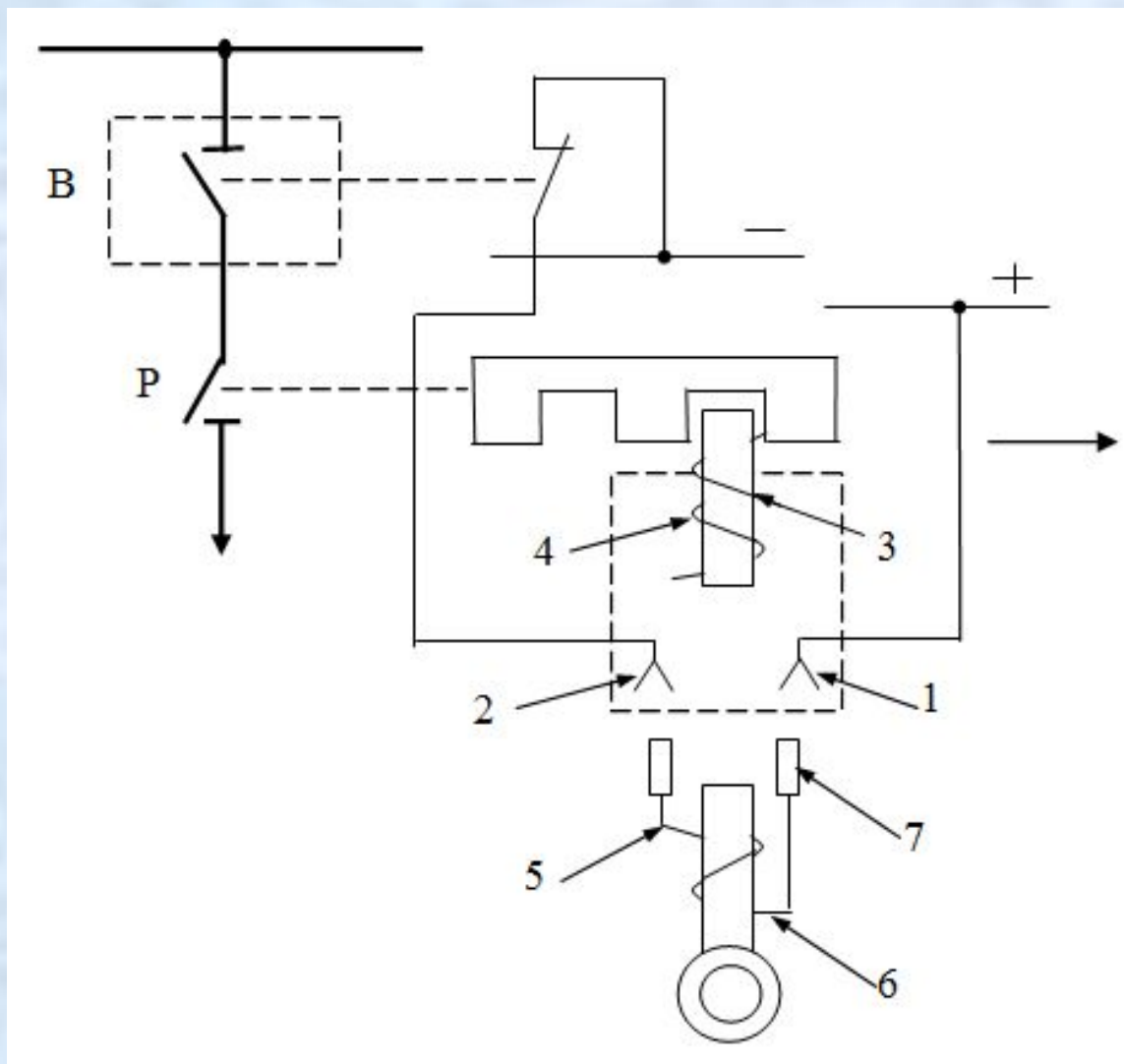


Рисунок 3 – Устройство электромагнитной блокировки

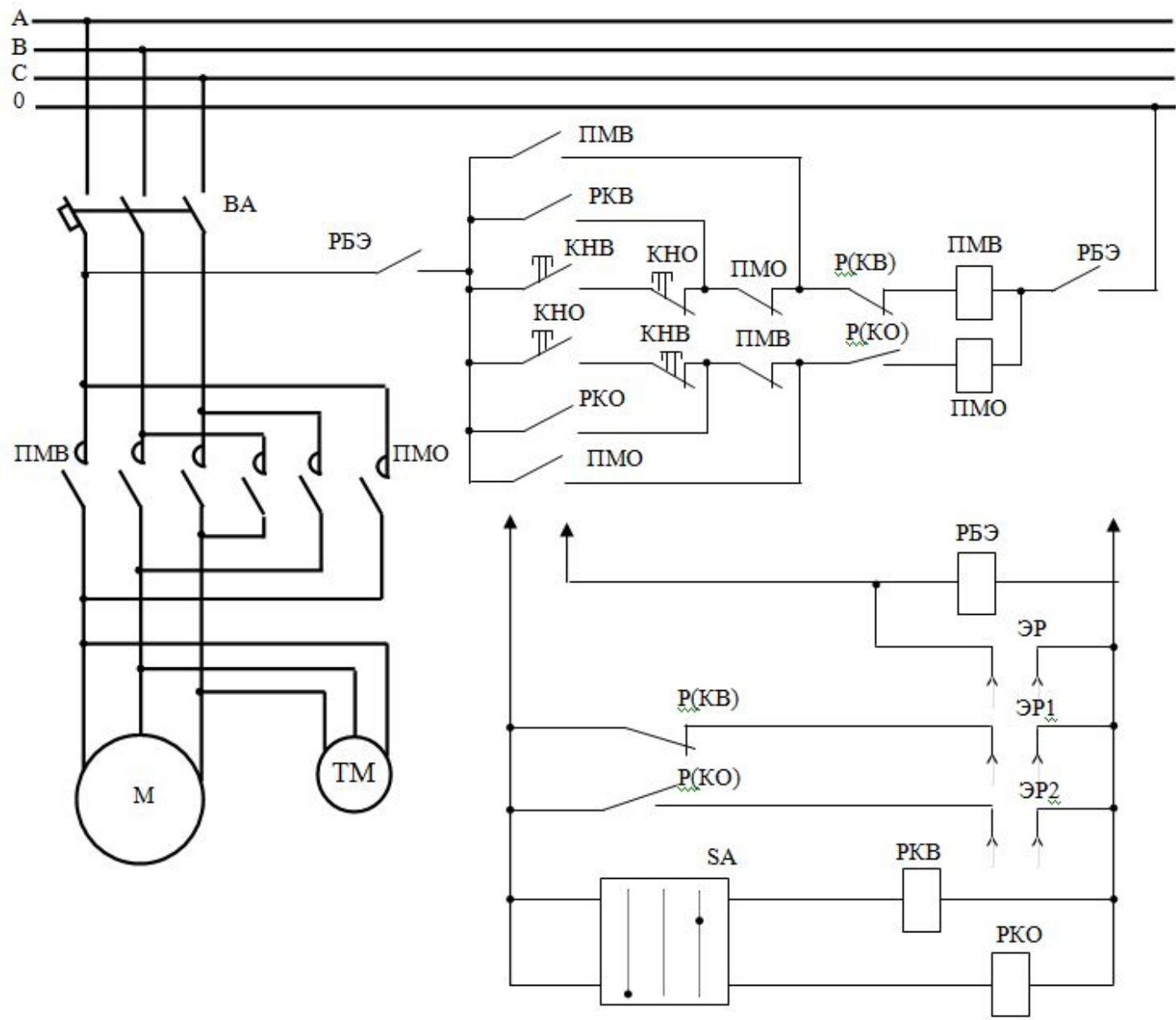


Рисунок 4. Схема принципиальная электрическая управления электроприводом разъединителя