

# Соединения

## **Неразъемные соединения**

# Неразъемные соединения

- Неразъемным называют такое соединение деталей и узлов, разборка которого невозможна без повреждения деталей.
- Часто неразъемные соединения используют для получения деталей сложной формы и геометрии из простых дешевых элементов.
- К неразъемным относят **сварные, паяные, заклепочные, клеевые и формовочные соединения.**

# Сварные соединения

- *Сварка* – один из наиболее прогрессивных способов соединения составных частей изделия. Этот способ имеет значительные преимущества перед литьем и соединениями заклепками. Существует **много видов сварки и способов их осуществления**. Существуют следующие стандарты на типы и конструктивные элементы швов сварных соединений.

# Стандарты на типы и конструктивные элементы швов сварных соединений

- 5264-80 Ручная дуговая сварка. Соединения сварные
- 8713-79 Сварка под флюсом. Соединения сварные
- 11533-75 Автоматическая и полуавтоматическая дуговая сварка ПОД флюсом. Соединения сварные под острыми и тупыми углами
- 14771-76 Дуговая сварка в защитном газе. Соединения сварные
- 14776-79 Дуговая сварка. Соединения сварные
- 14806-80 Дуговая сварка алюминия и алюминиевых сплавов в инертных газах. Соединения сварные

**15164-78 Электрошлаковая сварка.**

**Соединения сварные**

**15878-79 Контактная сварка. Соединения сварные**

**16310-80 Соединения сварные из полиэтилена, полипропилена и винипласта**

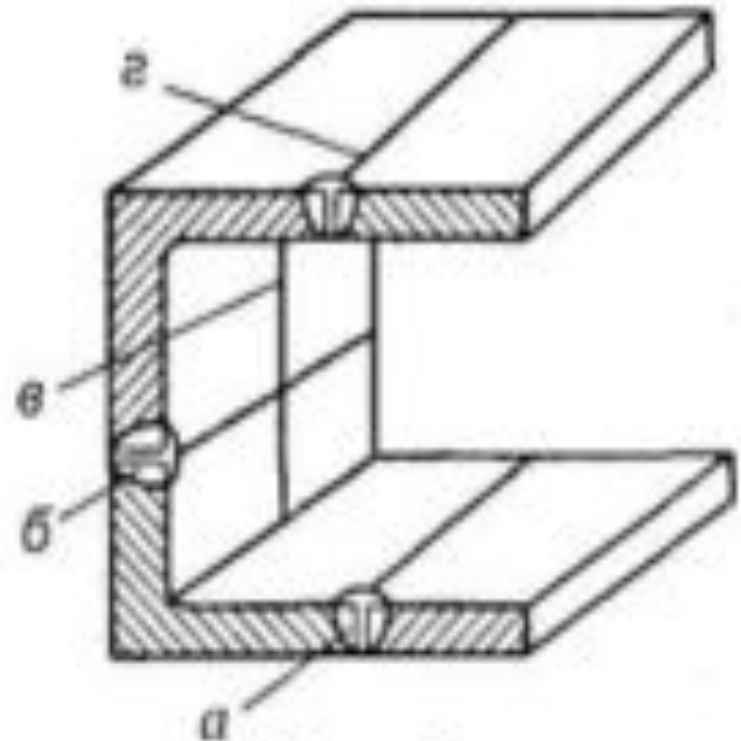
**23518-79 Дуговая сварка в защитных газах. Соединения сварные под острыми и тупыми углами**

**23792-79 Соединения контактные электрические сварные**

# Классификация.

Сварные швы классифицируют по следующим признакам:

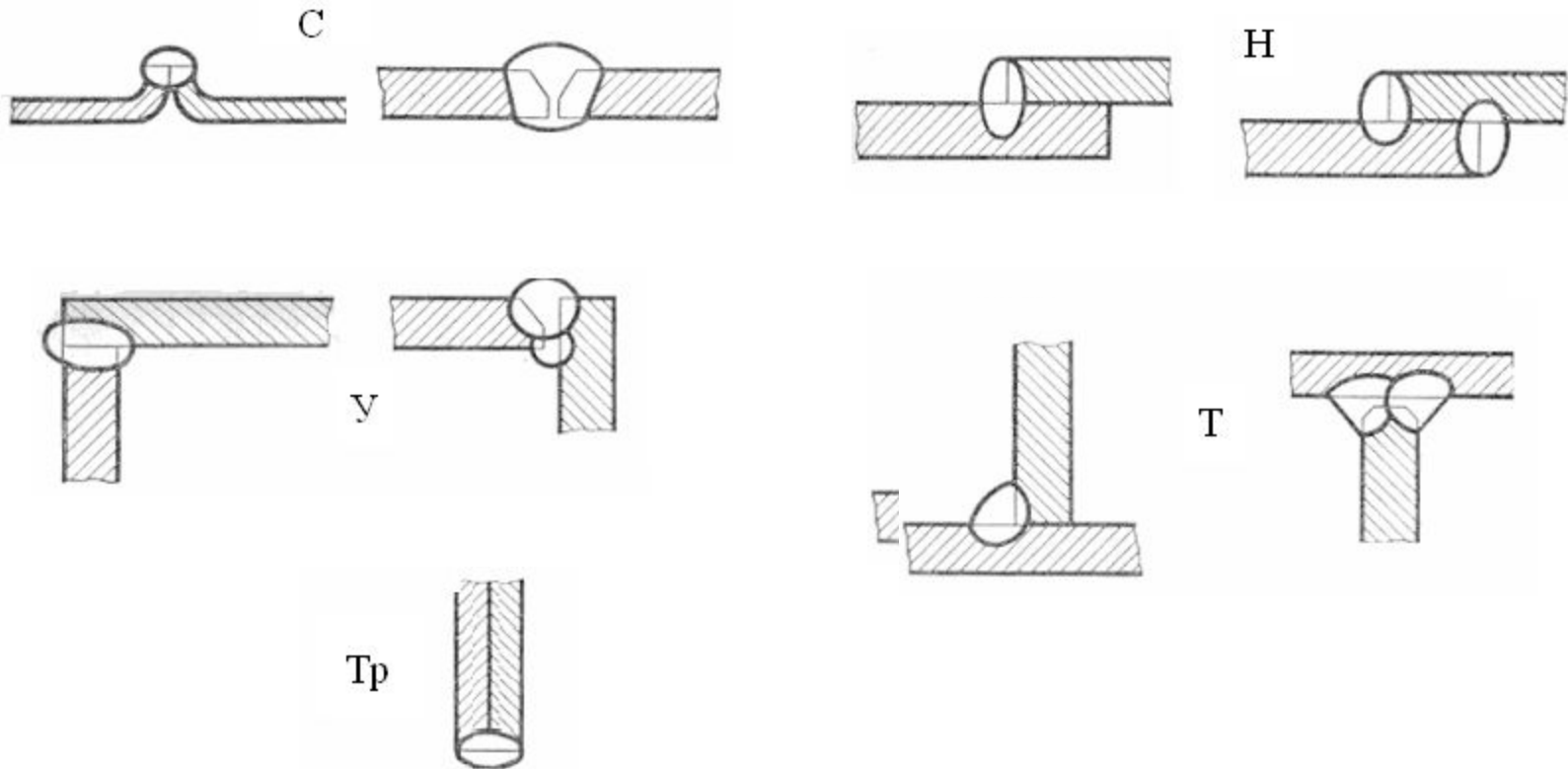
- - по назначению — **прочные** (обеспечивают передачу нагрузки с одного элемента на другой);
- **прочно-плотные** (обеспечивают передачу нагрузки, герметичность соединения — непроницаемость для жидкостей и газов);
- - по расположению сварного шва в пространстве (рис.) —
- **нижнее** (а);
- **вертикальное** (в), **горизонтальное** (б);
- **потолочное** (г). При всех прочих равных условиях нижний шов самый прочный, потолочный — наименее прочный (значения прочности указанных выше швов относятся как 1:0,85; 0,9:0,8).



# Виды сварных соединений

- Различают следующие виды сварных соединений:  
**стыковое** ,
- **нахлесточное**,
- **угловое**,
- **тавровое** и **торцовое**, их соответственно обозначают буквами **С, У, Н, Т, Тр.**
- **Кромки** свариваемых деталей могут быть подготовлены с **отбортовкой**, **без скосов**, **со скосом** одной кромки (е), **со скосом обеих кромок** (б), с двумя симметричными скосами одной кромки (з) и др.
- Шов может быть **односторонним** и **двусторонним**,
- **с остающейся или удаляемой подкладкой.**

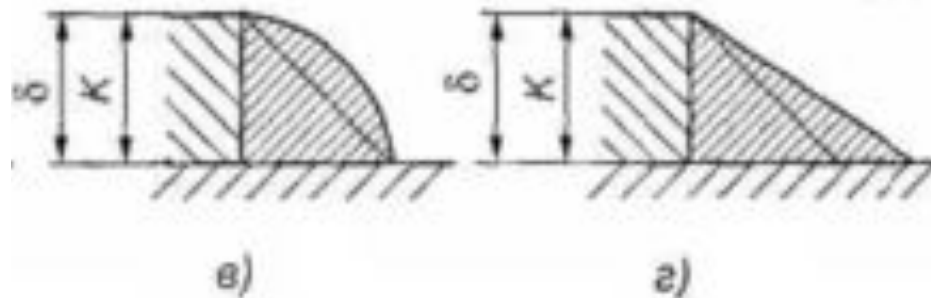
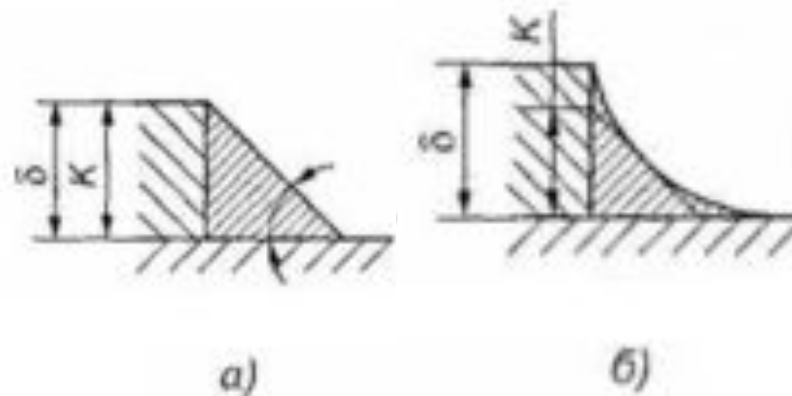
# Примеры видов сварных соединений



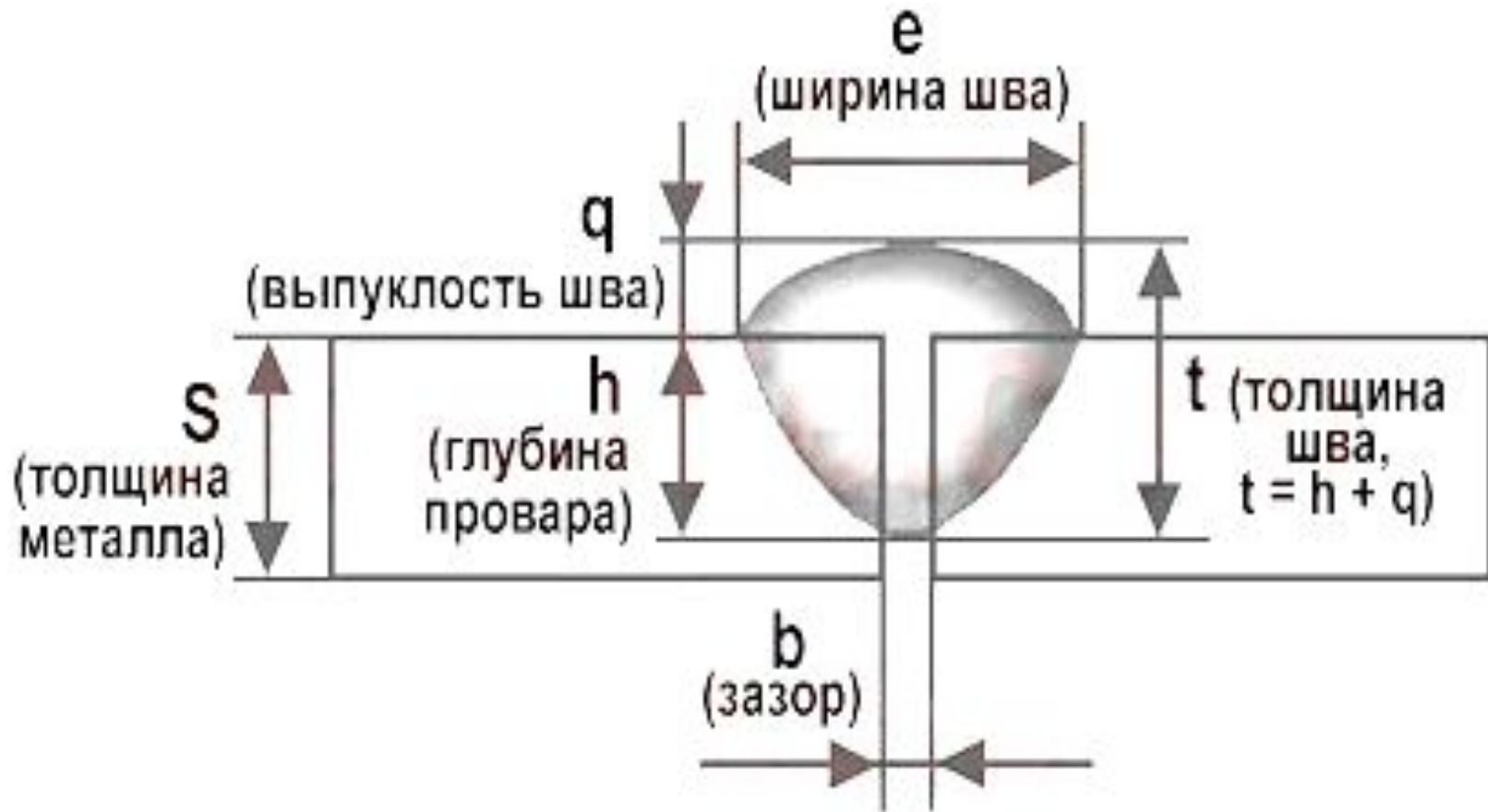


# Конструкция угловых (валиковых) швов.

- **Угловые швы** применяют в нахлесточных соединениях, в соединениях с накладками, в тавровых и угловых соединениях. По своей прочности они уступают **СТЫКОВЫМ** швам.
- По профилю поперечного сечения угловые швы могут быть:
  - - нормальные (а); катет шва принимается равным толщине листа ( $K=5$ );
  - - вогнутые (б) с катетом шва  $K=0,85$ ;
  - - выпуклые (в);
  - - специальные (г); их профиль представляет неравнобедренный прямоугольный треугольник (один из катетов  $K=\delta$ ).

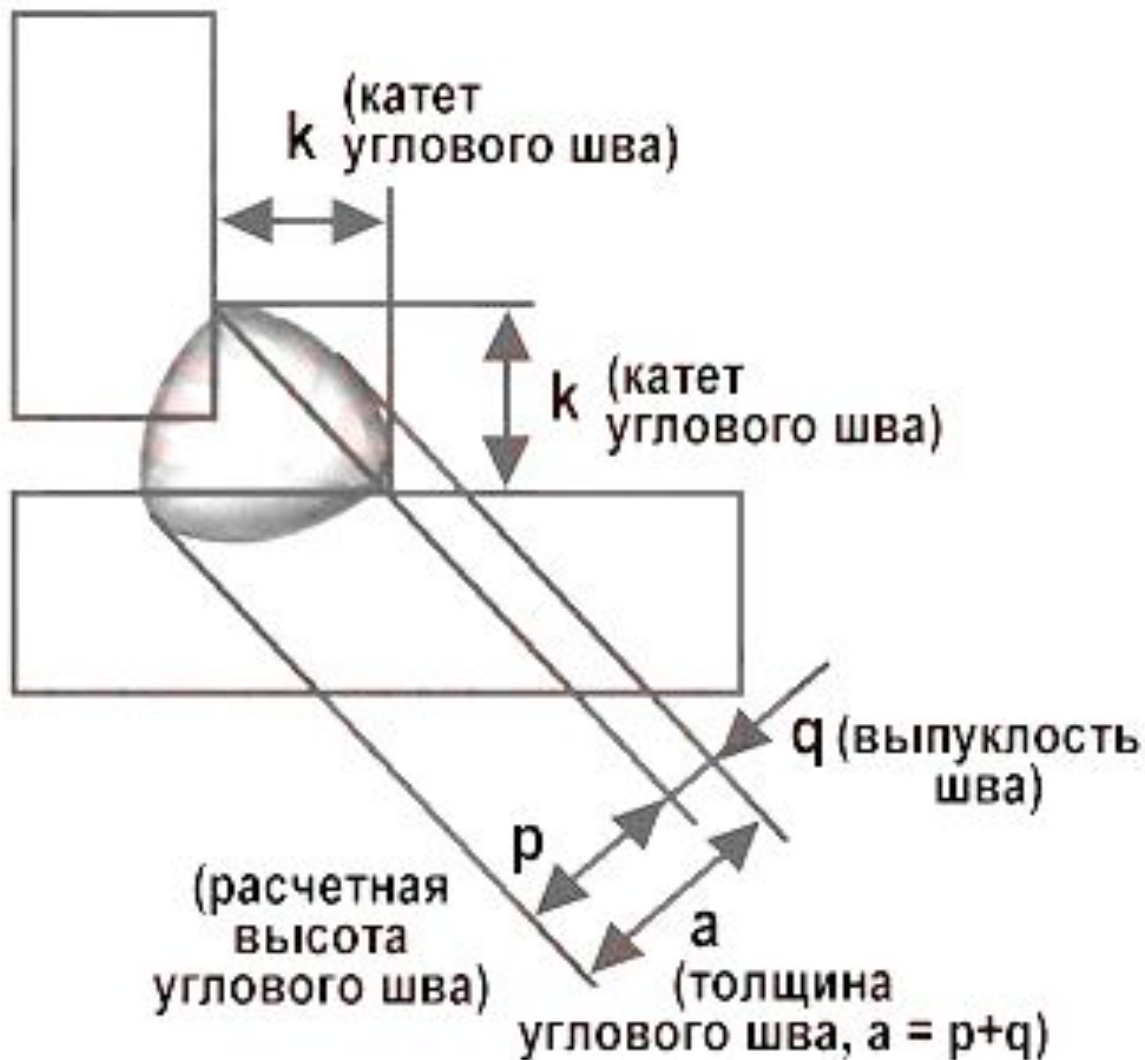


# Геометрические параметры сварного шва

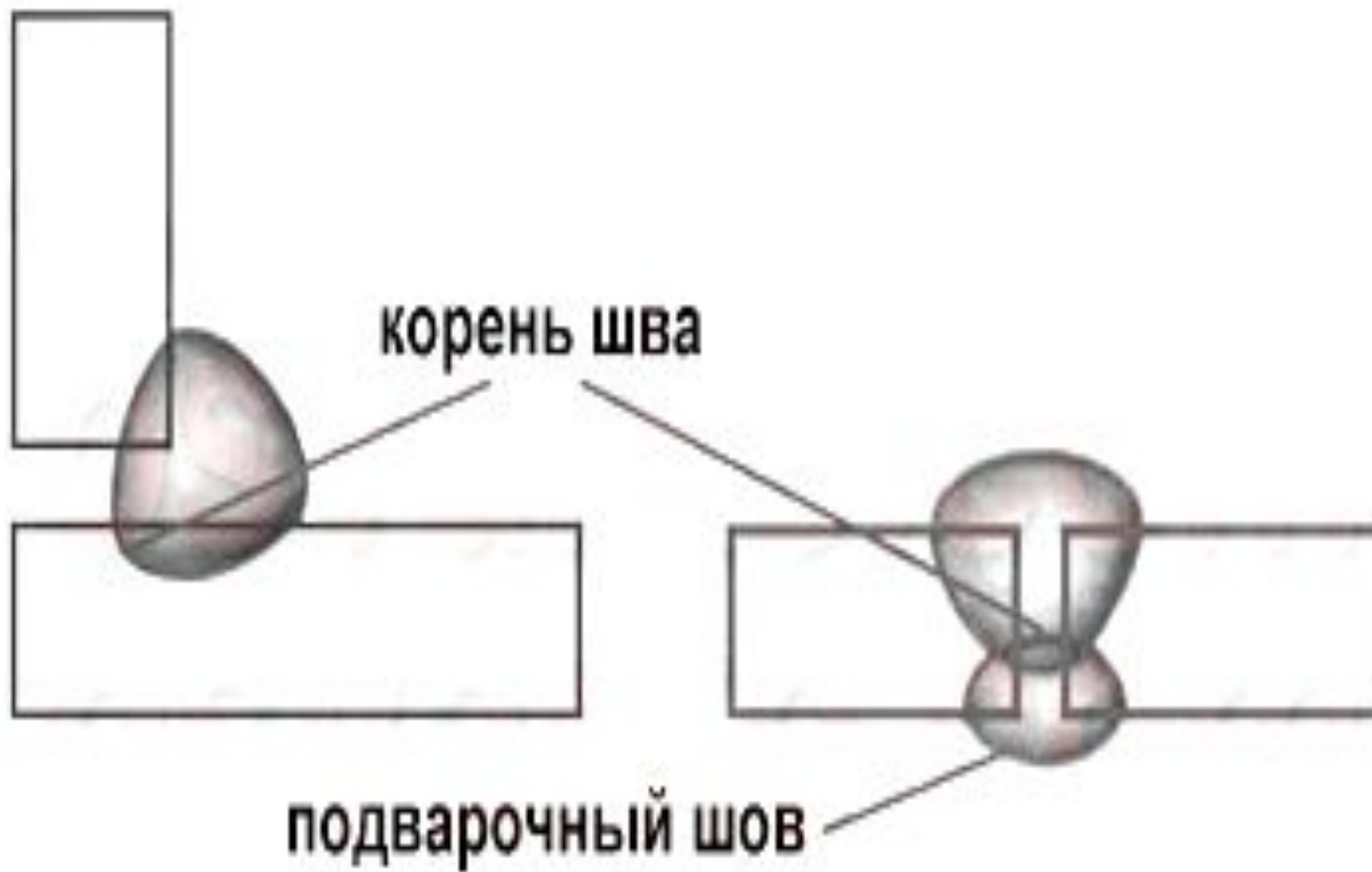


- **S** – толщина свариваемого металла;
- **e** – ширина сварного шва;
- **q** – выпуклость стыкового шва (высота усиления) – наибольшая высота (глубина) между поверхностью сварного шва и уровнем расположения поверхности сваренных деталей;
- **h** – глубина провара (глубина проплавления) – наибольшая глубина расплавления основного металла;
- **t** – толщина шва,  $t = q+h$ ;
- **b** – зазор.

# Основные геометрические параметры **углового шва**:



- **k** – катет углового шва – кратчайшее расстояние от поверхности одной из свариваемых деталей до границы углового шва на поверхности второй свариваемой детали;
- **q** – выпуклость шва;
- **p** – расчетная высота углового шва – длина перпендикулярной линии, проведенной из точки наибольшего проплавления в месте сопряжения свариваемых частей к гипотенузе наибольшего прямоугольного треугольника, вписанного во внешнюю часть углового шва;
- **a** – толщина углового шва,  $a = q + p$ .



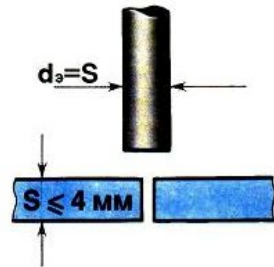
- **Корнем сварного шва** называется часть шва, которая наиболее удалена от его лицевой поверхности.
- **Подварочный шов** – меньшая часть двустороннего шва, выполняемая заранее для предотвращения прожогов при дальнейшей сварке основного шва или укладываемая в последнюю очередь в корень шва.

# ВЫПОЛНЕНИЕ СВАРНЫХ СОЕДИНЕНИЙ В НИЖНЕМ ПОЛОЖЕНИИ

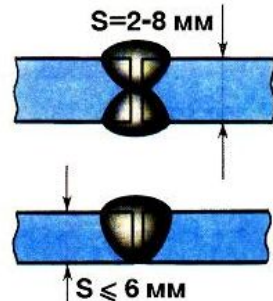
# Основные геометрические параметры сварного шва

## СТЫКОВЫЕ

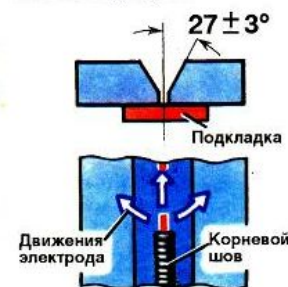
Односторонние без скоса кромок выполняют электродами диаметром, равным толщине металла, если она не превышает 4 мм



Листы без скоса кромок толщиной 2-8 мм сваривают двусторонним швом, а до 6 мм - односторонним

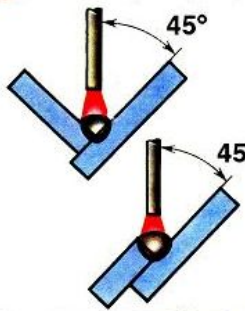


Металл толщиной более 8 мм сваривают с разделкой кромок. Во избежание прожогов сварку ведут на съемных медных или стальных подкладках

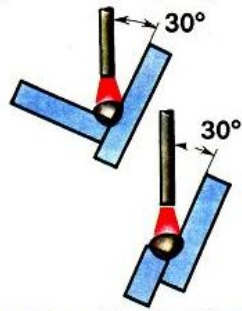


## УГЛОВЫЕ

● В симметричную "лодочку"



● В несимметричную "лодочку"



● Во избежание непровара и подрезов кромок сварку "в лодочку" лучше вести электродом, допускающим опирание покрытия на кромки



При наложении угловых швов наклонным электродом (в т.ч. "в лодочку") сварку лучше вести углом назад

## ТАВРОВЫЕ

Дугу возбуждают на горизонтальной полке, а не на вертикальной, чтобы избежать натека металла



Угловые швы без скоса кромок с катетами более 10 мм выполняют в один слой поперечными движениями электрода треугольником с задержкой в корне шва

## НАХЛЕСТОЧНЫЕ



Угловые швы в нижнем положении с катетом до 10 мм накладывают в один слой электродами диаметром до 5 мм без поперечных колебаний

- $S$  - толщина свариваемого металла
- $e$  - ширина шва
- $q$  - выпуклость шва
- $h$  - глубина провара
- $t$  - толщина шва ( $t=q+h$ )
- $b$  - зазор
- $k$  - катет углового шва
- $p$  - расчетная высота углового шва
- $a$  - толщина углового шва

## КОЭФФИЦИЕНТ ФОРМЫ ШВА

$$K_n = \frac{e}{t}$$

Оптимальный  $K_n = 1,2 - 2$   
(бывает в пределах 0,5 - 4)

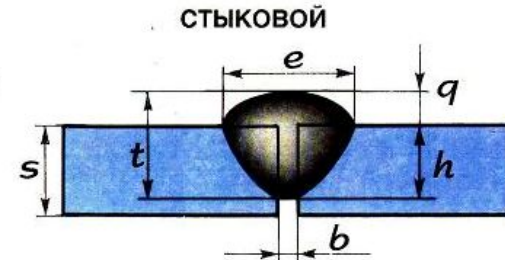
## КОЭФФИЦИЕНТ ВЫПУКЛОСТИ ШВА

$$K_y = \frac{e}{q}$$

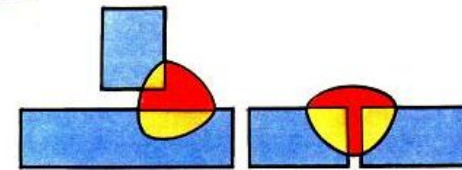
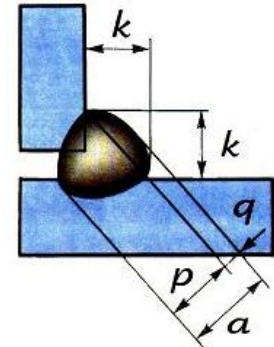
$K_y$  не должно превышать 7 - 10

- $F_0$  - площадь сечения расплавленного основного металла
- $F_э$  - площадь сечения наплавленного электродного металла

## КОЭФФИЦИЕНТ ДОЛЕЙ ОСНОВНОГО МЕТАЛЛА В МЕТАЛЛЕ ШВА

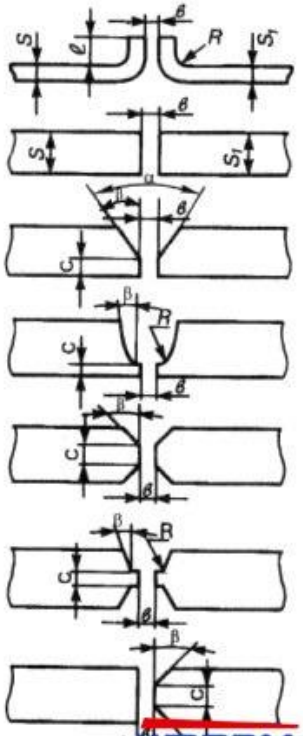


## УГЛОВОЙ

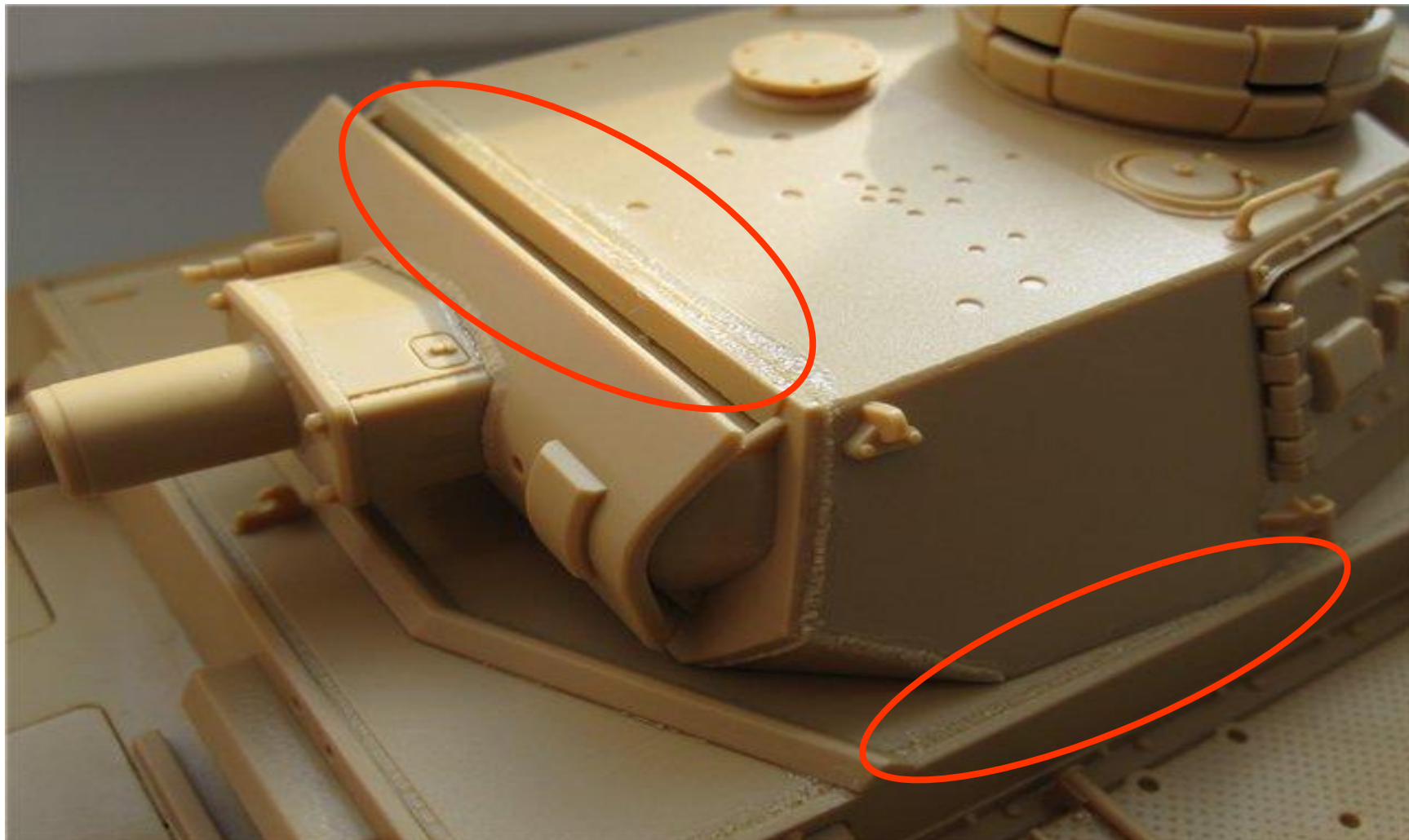




# Пример сварки железнодорожного рельса (бесстыковой путь)



# Стык передней бронеплиты и башней.

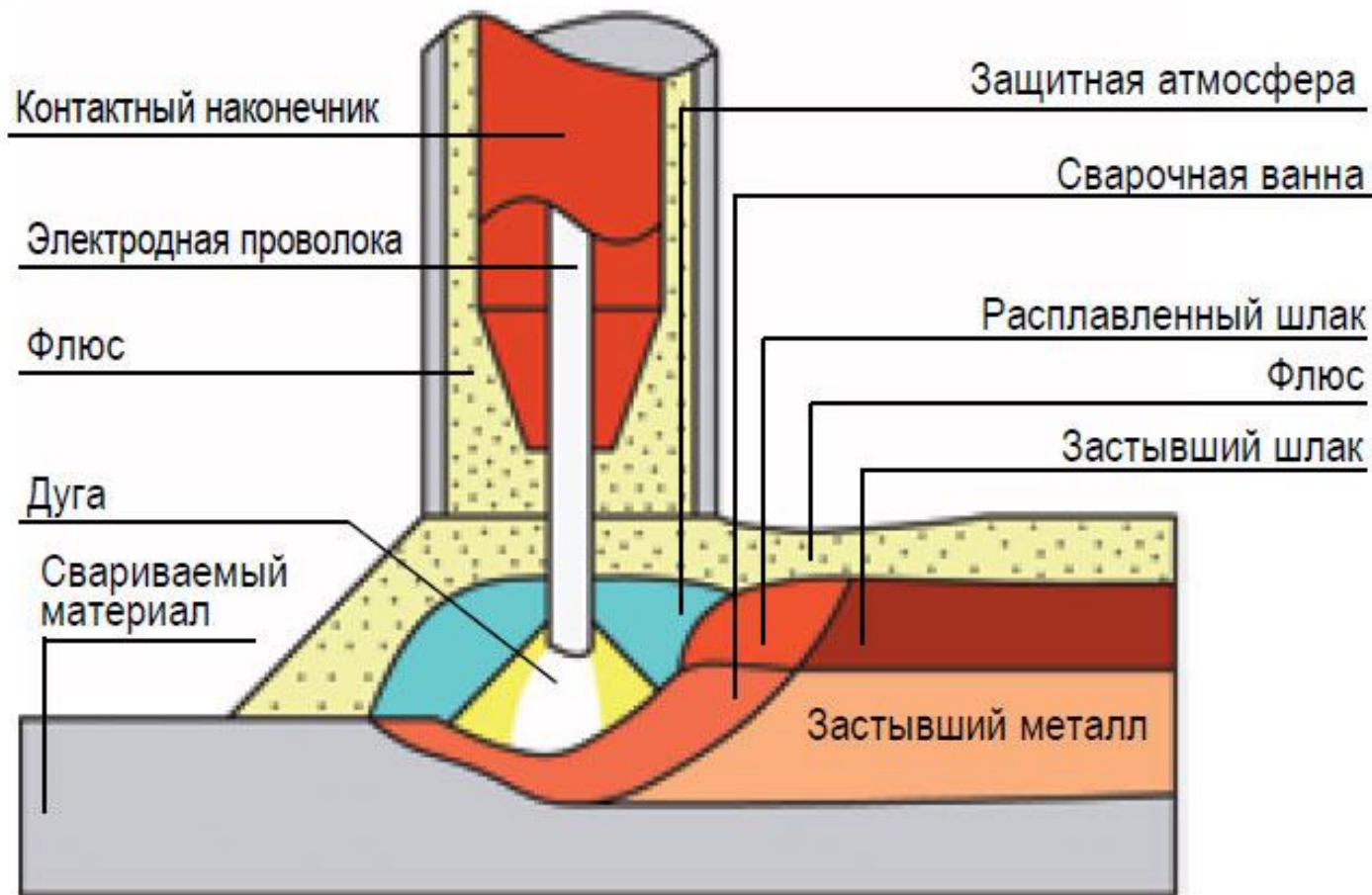


# Кузов выполнен с помощью лазерной сварки



# Сварка под слоем флюса

Направление сварки



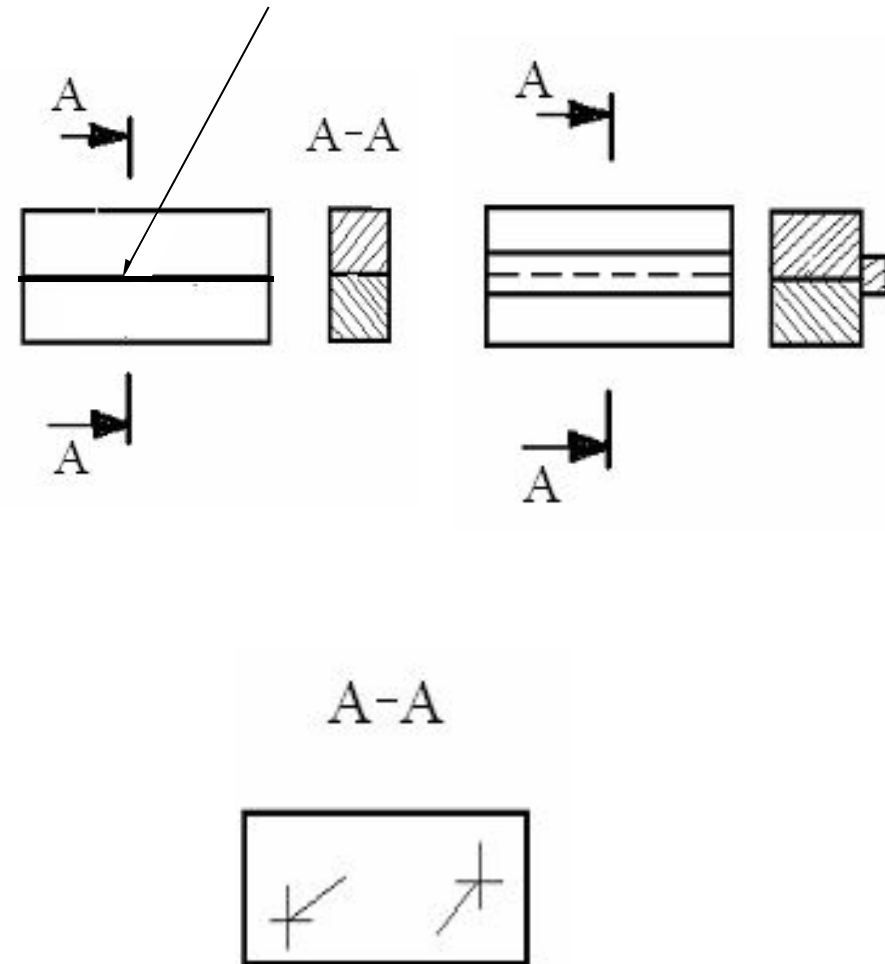
***Газовая сварка*** имеет преимущество перед дуговой электросваркой при сварке цветных металлов и чугуна.

***Сварка давлением*** осуществляется вследствие нагрева места соединения до пластического состояния и дальнейшего воздействия внешних усилий.

При ***контактной сварке*** нагрев осуществляется теплом, выделяемым при протекании электрического тока большой силы через свариваемые детали и контакты между ними. В процессе разогрева металл доводят до пластического состояния и детали плотно прижимают друг к другу.

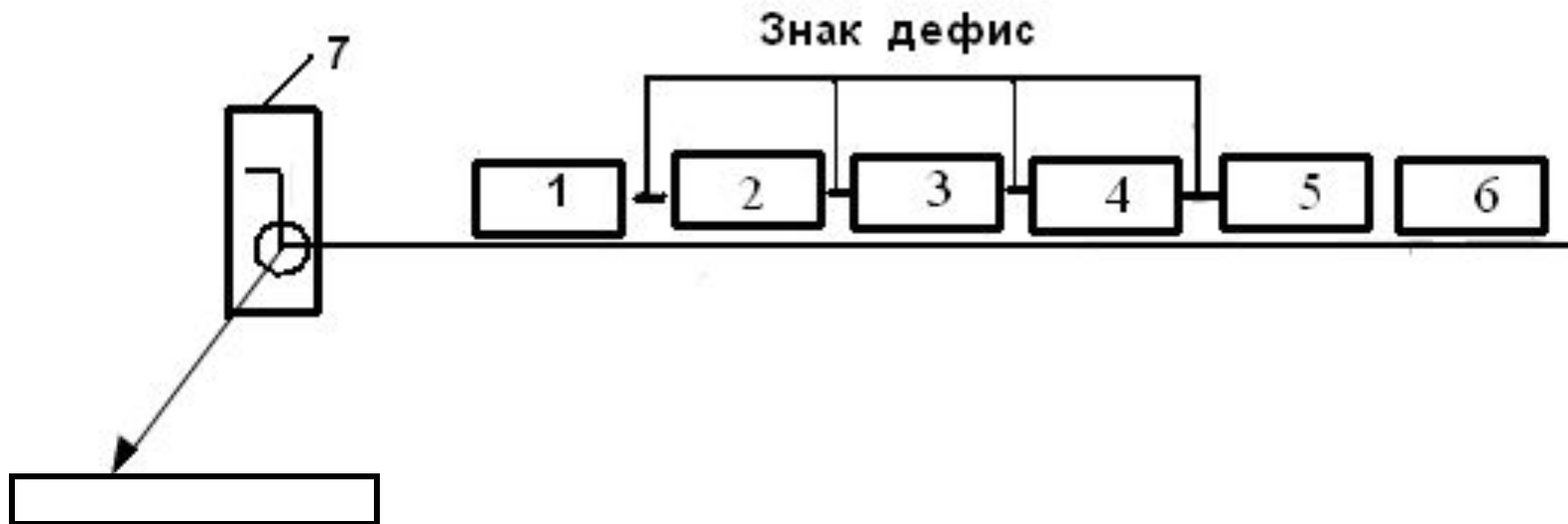
# Графическое изображение сварного соединения

- Условные изображения и обозначения швов сварных соединений устанавливает **ГОСТ 2.312-72**.
- Условно видимые швы сварных соединений выполняют **основной сплошной толстой линией** (рис. а), невидимые – штриховой (рис. б), видимую одиночную сварную точку обозначают знаком «+» (рис. в), невидимые точки не указывают. Для обозначения сварки от изображения шва (или одиночной точки) проводят **линию выноски, заканчивающуюся односторонней стрелкой** (см. рис. а). Лицевой стороной одностороннего сварного соединения является сторона, с которой производят сварку.



# Условное обозначение стандартного шва

- В условном обозначении стандартного сварного шва или одиночной точки на чертеже указывают:

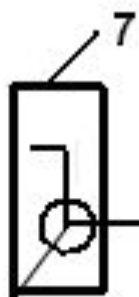


- [поз. 1](#) – обозначение стандарта на типы и конструктивные элементы швов сварных соединений (см. табл. 1);
- [поз. 2](#) – буквенно-цифровое обозначение шва по стандарту на типы и конструктивные элементы швов сварных соединений;
- поз. 3 – условное обозначение способа сварки по стандарту на типы и конструктивные элементы швов сварных соединений (допускается не указывать);
- поз. 4 – знак (прямоугольный треугольник) и размер катета по стандарту на типы и конструктивные элементы швов сварных соединений;
- поз. 5 – для прерывистого шва – длину провариваемого участка, обозначение знака 4 или 5 (см. табл. 2) и шаг; для одиночной сварной точки – расчетный диаметр точки; для шва контактной точечной сварки или электрозаклепочного – расчетный диаметр точки или электрозаклепки, обозначение знака 4 или 5 (см. табл. 2) и шаг; для шва контактной шовной сварки – расчетную ширину шва; для прерывистого шва контактной шовной сварки – расчетную ширину шва, знак умножения, длину провариваемого участка, обозначение знака 4 (см. табл. 2) и шаг;
- поз. 6 – обозначение вспомогательных знаков 7, 2 или 1 (см. табл. 2);
- поз. 7 – обозначение вспомогательных знаков 6 и 3 (см. табл. 2).





ГОСТ 5264-80- С1- 7- 50/100



- **Условное обозначение способа сварки** по стандарту на типы и конструктивные элементы швов
- (допускается не указывать), содержащего буквенное обозначение, например: **Р** - ручная,
- **П** - полуавтоматическая,
- **А** - автоматическая.

- Приняты ***следующие условные обозначения способов сварки:***
- **РЭД** - ручная электродуговая,
- **КА** - газовая (кислородно-ацетиленовая),  
**РАД** - ручная аргоно-дуговая,
- **ААД** - автоматическая аргоно-дуговая,  
**ПУГ**-полуавтоматическая в углекислом газе.


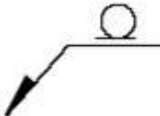


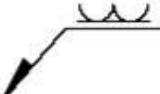


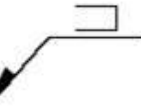
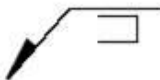

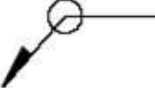



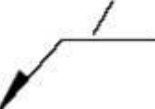
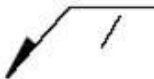

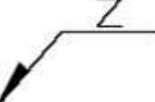

**Способы сварки** обозначают:

**Г** – газовая; **Э** – электросварка дуговая; **Ф** – электросварка дуговая под флюсом; **З** – электросварка дуговая в защитных газах; **Ш** – электрошлаковая; **Кт** – контактная; **Уз** – ультразвуковая; **Тр** – трением; **Х** – холодная; **Пз** – плазменная дуговая; **Эл** – электронно-лучевая; **Дф** – диффузионная, **Лз** – лазером; **Вз** – взрывом; **И** – индукционная; **Гп** – газопрессовая; **Тм** – термитная

# Размеры знаков условного обозначения

- При нанесении условного обозначения необходимо помнить, что **вспомогательные знаки**, входящие в условное обозначение, имеют **одинаковую высоту с цифрами и выполняются сплошными тонкими линиями**. Для контрольной работы в методических указаниях назначение и расположение знаков представлены в табл. 2.

**ВСПОМОГАТЕЛЬНЫЕ ЗНАКИ  
ДЛЯ ОБОЗНАЧЕНИЯ СВАРНЫХ ШВОВ [ГОСТ 2.312-72]**

Знак	Значение знака	Расположение знака	
		с лицевой стороны	с оборотной стороны
	Усиление шва снять		
	Наплывы и неровности шва обработать с плавным переходом к основному металлу		
	Шов по незамкнутой линии (знак применяют, если расположение шва ясно из чертежа)		
	Шов по замкнутой линии (диаметр знака - 3...5 мм)		
	Шов выполнить при монтаже изделия, т.е. при установке его на месте применения		
	Шов прерывистый или точечный с цепным расположением (угол наклона линии $\approx 60^\circ$ )		
	Шов прерывистый или точечный с шахматным расположением		

# СТРУКТУРА УСЛОВНОГО ОБОЗНАЧЕНИЯ ШВА ИЛИ СВАРНОЙ ТОЧКИ



# **Зубчатые передачи**

**Изображения и обозначение  
передач и их составных  
частей.**



# Зубчатая передача

- это механизм или часть механизма механической передачи, в состав которого входят зубчатые колёса.

## Назначение:

- передача вращательного движения между валами, которые могут иметь параллельные, пересекающиеся и скрещивающиеся оси.
- преобразование вращательного движения в поступательное и наоборот.

# Цель занятия:

1. Изучить правила и приемы изображения и обозначения зубчатых передач по ГОСТ 2403-75 для цилиндрических зубчатых передач.
2. Приобрести навыки выполнения цилиндрической зубчатой передачи, развить навыки чтения чертежа, оформлять конструкторскую документацию в соответствии с требованиями стандартов ЕСКД к оформлению и составлению.

# Передача усилия



## **По окружной скорости колёс:**

- тихоходные;
- среднескоростные;
- быстроходные.

## **По степени защищенности:**

- открытые;
- закрытые.

## **По относительному вращению колёс и расположению зубьев:**

- внутреннее зацепление (вращение колёс в одном направлении);
- внешнее зацепление (вращение колёс в противоположном направлении).

# Реечная передача



Передачи зацепления:

- **Цилиндрические зубчатые передачи** - отличаются надёжностью и имеют высокий ресурс эксплуатации. Обычно применяются при особо сложных режимах работы, для передачи и преобразовывания больших мощностей. Цилиндрические передачи бывают прямозубыми, косозубыми и шевронными.
- **Прямозубые** цилиндрические передачи легко изготавливать, но при их работе возникает высокий шум, они создают вибрацию и из-за этого быстрее изнашиваются.

- **Косозубчатые** цилиндрические передачи обладают хорошей плавностью работы, низким уровнем шума и хорошими эксплуатационными характеристиками. Существенный недостаток - возникают осевые силы, из-за которых приходится делать более жёсткую конструкцию корпуса редуктора.
- **Шевронные** цилиндрические передачи обладают крайне высокой плавностью работы. Шестерни этих передач представляют собой сдвоенные косозубые шестерни, но они имеют больший угол зубьев, чем косозубые. Стоимость изготовления шевронных зубчатых колес высокая, они требуют специализированных станков и высокой квалификации рабочих.





# Колеса конические



# Коническая передача

- **Конические зубчатые передачи** в отличие от цилиндрических имеют пересекающиеся оси входных и выходных валов. Применяются если необходимо изменить направление кинетической передачи.
- **червячные** - представляют собой механическую передачу от винта, называемого червяком на зубчатое колесо, называемое червячным колесом. Отличаются высоким передаточным отношением, относительно низким КПД. Червяки бывают однозаходные и многозаходные. Передаточное отношение червячного редуктора определяется как отношение количества зубьев на червячном колесе к количеству заходов на червяке.

# Конструкция



# Параметры колес

- Для цилиндрического зубчатого колеса основным параметром является **модуль**, который выражается в миллиметрах. ГОСТ 9563-60 предусматривает предпочтительный ряд модулей: 1; 1,25; 1,5; 2; 2,5; 3; 4; 5; 6; 8; 10; 12; 16; 20 и **количество зубьев**.

- Соотношение размеров элементов цилиндрической зубчатой передачи в зависимости от модуля  $m$ , чисел зубьев шестерни  $z_1$  и колеса  $z_2$  и диаметров валов шестерни  $D_{в1}$  и колеса  $D_{в2}$  приведено в таблице 1.

Элемент	Обозначение	Размер, мм
передачи		
Делительный		
диаметр	$d_1$	$d_1 = mz_1$
шестерни		
Диаметр вершин	$da_1$	$da_1 = m(z_1 + 2)$
зубьев шестерни		$= d_1 + 2ha_1$
Диаметр впадин	$df_1$	$df_1 = m(z_1 - 2,5)$
шестерни		$= d_1 - 2hf_1$
Длина ступицы	$L_{ст_1}$	$L_{ст_1} = 1,5 D_{в_1}$
шестерни		
Наружный		
диаметр ступицы	$D_{ст_1}$	$D_{ст_1} = 1,6 D_{в_1}$
шестерни		
Диаметр вала	$D_1$	$D_1 = 1,2 D_{в_1}$
шестерни		

Делительный  
диаметр колеса

$$d_2 \quad d_2 = mz_2$$

Диаметр вершин  
зубьев колеса

$$da_2 \quad da_2 = m(z_2 + 2) = d_2 + 2ha_2$$

Диаметр впадин  
колеса

$$df_2 \quad df_2 = m(z_2 - 2,5) = d_2 - 2hf_2$$

Длина ступицы  
колеса

$$L_{ст_2} \quad L_{ст_2} = 1,5 D_{в_2}$$

Наружный  
диаметр ступицы  
колеса

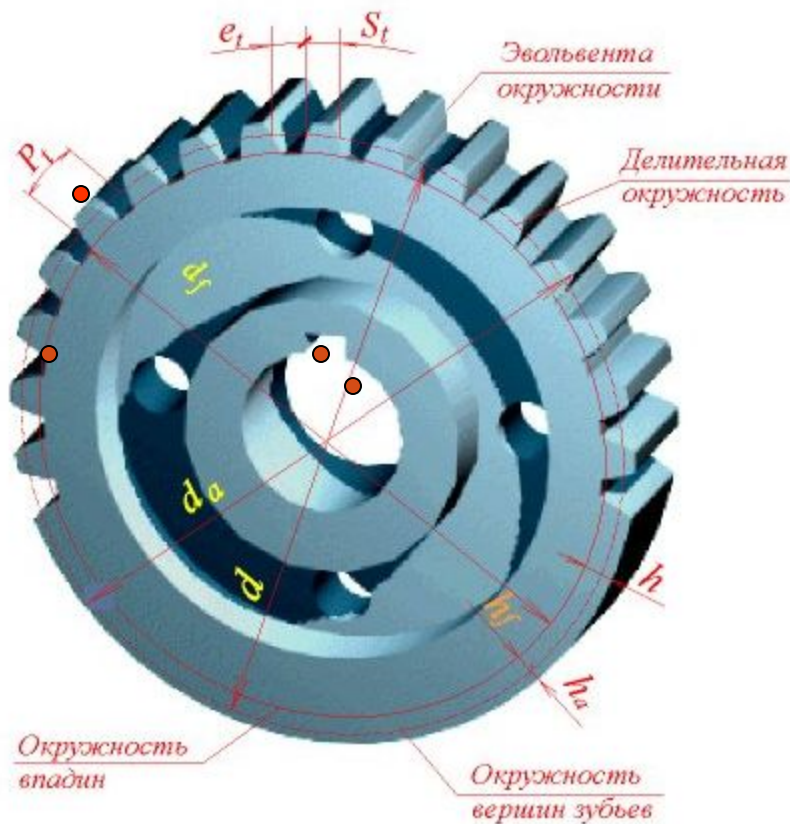
$$D_{ст_2} \quad D_{ст_2} = 1,6 D_{в_2}$$

Диаметр вала колеса	$D_2$	$D_2 = 1,2 D_{B_2}$
Ширина зубчатого венца	$b$	$b = 6...8m$
Толщина обода зубчатого венца	$\delta_1$	$\delta_1 = 2,25m$
Толщина диска	$\delta_2$	$\delta_2 = \frac{1}{3}b$
Межосевое расстояние	$a$	$a = 0,5 (d_1 + d_2)$



# Порядок выполнения работы:

- На листе формата А3 необходимо выполнить чертеж цилиндрической зубчатой передачи:
- 1 - В зависимости от номера варианта при заданных модуля  $m$ , числа зубьев шестерни  $z_1$  и колеса  $z_2$ , произвести расчет всех элементов зубчатой передачи, выбрать масштаб;
- 2 – Продумать компоновку. Вычертить осевые и центровые линии;
- 3 - Чтобы правильно разместить чертеж на формате, необходимо сначала отложить основные параметры зубчатых передач:  $d_2, d_2, da_2, da_2, df_2, df_1$  (см. рис.12) - 1 этап;

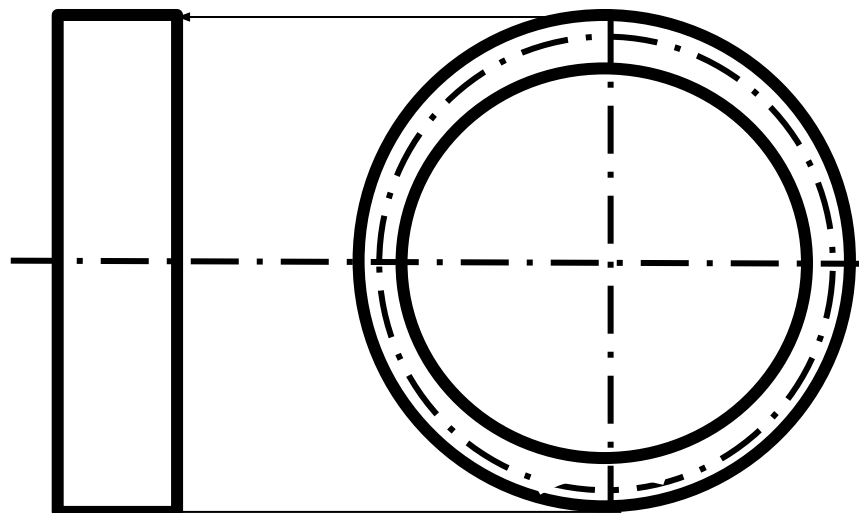


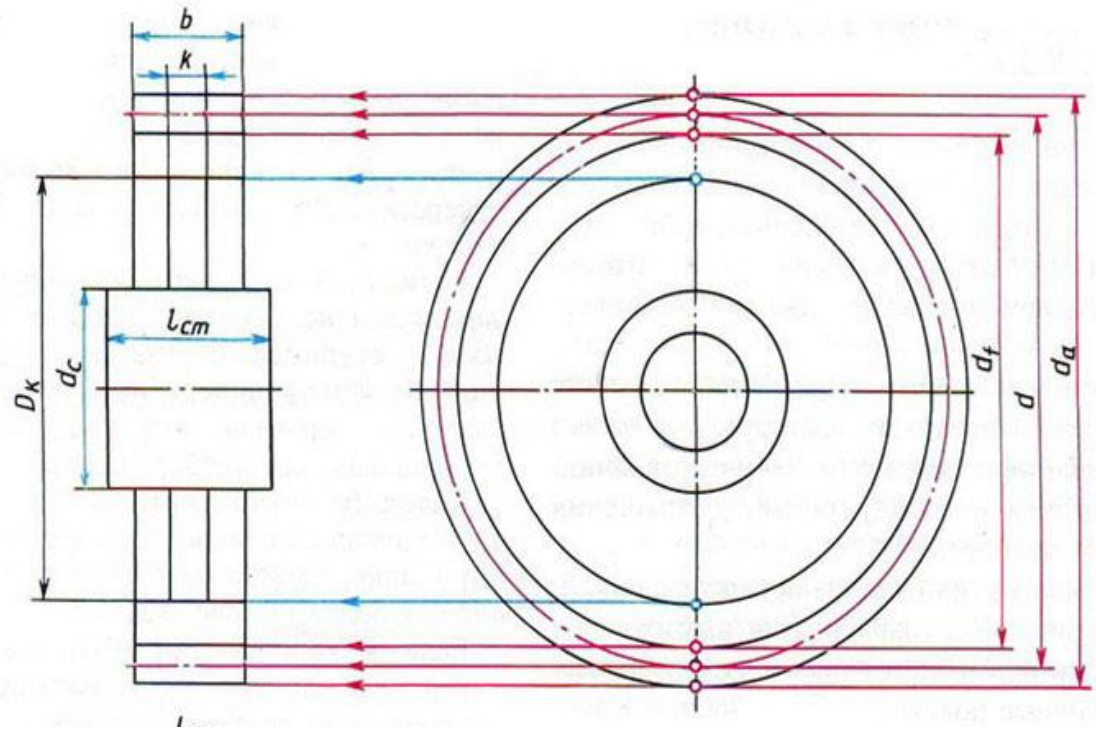
$r_f$  - делительный окружной шаг  
 $s_f$  - делительная окружная толщина зуба  
 $e_f$  - делительная окружная ширина впадины

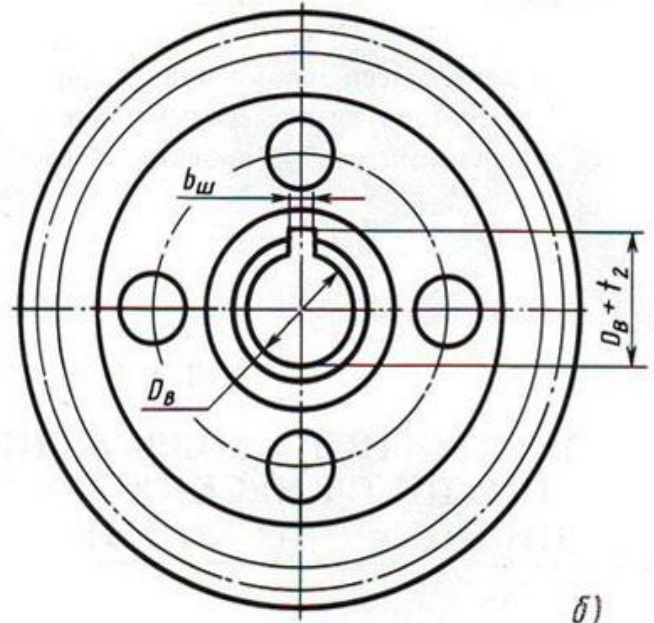
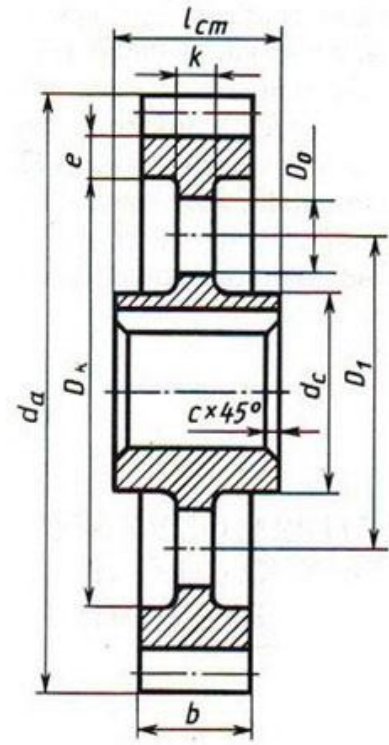
Параметры геометрические	Шестерня	Колесо
Диаметр делительной окружности	$d_1 = mZ_1$	$d_2 = mZ_2$
Высота головки зуба	$h_a = m$	$h_a = m$
Высота ножки зуба	$h_f = 1,25m$	$h_f = 1,25m$
Высота зуба	$h = 2,25m$	$h = 2,25m$
Диаметр окружности вершин	$d_{a1} = m(Z_1 + 2)$	$d_{a2} = m(Z_2 + 2)$
Диаметр окружности впадин	$d_{f1} = m(Z_1 - 2,5)$	$d_{f2} = m(Z_2 - 2,5)$
Межосевое расстояние	$a_w = a = \frac{d_1 + d_2}{2} = \frac{m(Z_1 + Z_2)}{2}$	

Параметры конструктивные		
Ширина зубчатого венца	$b_1 = b_2 = (6...8)m$	
Внутренний диаметр обода	$D_{o1} = d_{a1} - 8,5m$	$D_{o2} = d_{a2} - 8,5m$
Толщина диска	$K_1 = 0,3b_1$	$K_2 = 0,3b_2$
Длина ступицы	$l_{c1} = 1,5D_{e1}$	$l_{c2} = 1,5D_{e2}$
Диаметр ступицы	$D_{e1} = (1,6...1,8)D_{e1}$	$D_{e2} = (1,6...1,8)D_{e2}$
Диаметр окружности, определяющей положение отверстия в диске	$D_1 = 0,5(D_{o1} + D_{e1})$	$D_2 = 0,5(D_{o2} + D_{e2})$
Диаметр отв. в диске	$0,25(D_{o1} - D_{e1})$	$0,25(D_{o2} - D_{e2})$
Размер фасок	$a = 0,5m \times 45^\circ$	
Уклон поверхности обода и ступицы	1:20	

# Графическое изображение колеса

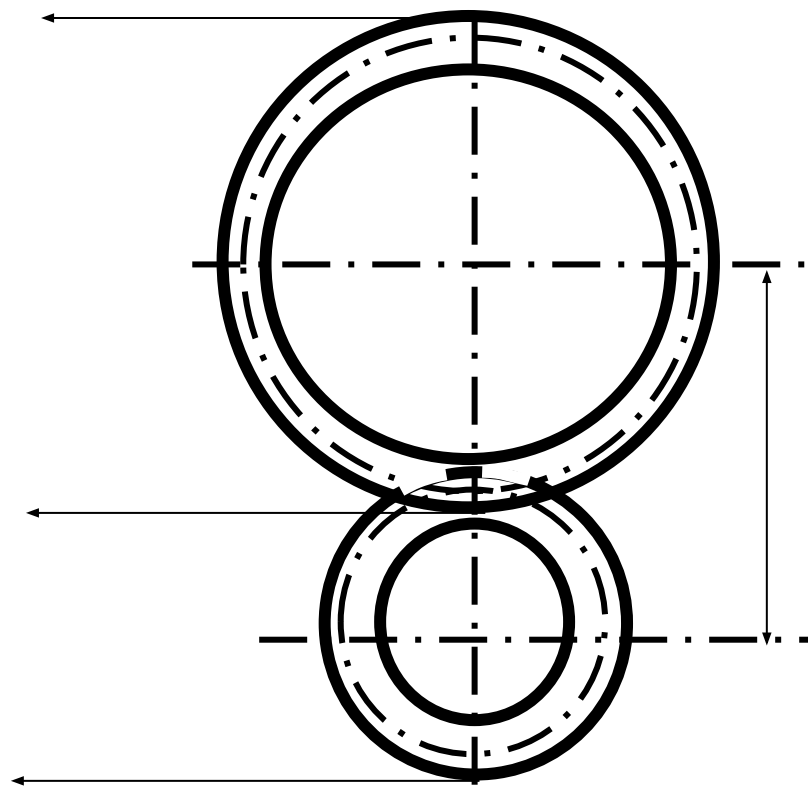




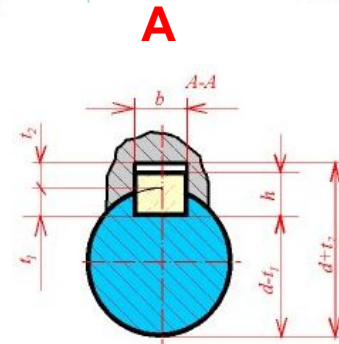
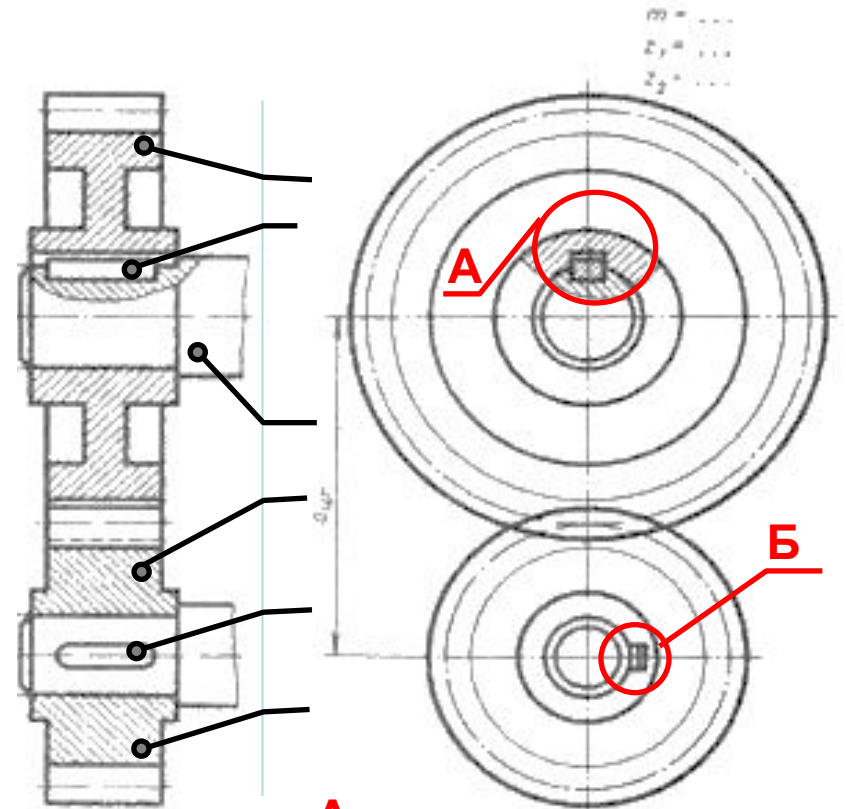
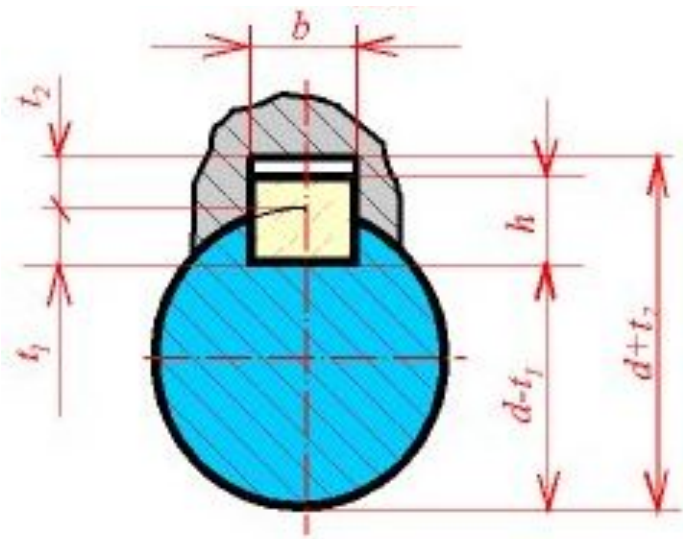


a)

b)



# Пример цилиндрической передачи



# Контрольные вопросы:

1 – что такое модуль зубчатого колеса? В каких единицах он выражается?

2 – как называют три окружности, с помощью которых условно изображают зубчатый венец?

Какими линиями их проводят при изображении зубчатого колеса?

3 – как изображают зубья зубчатого колеса в разрезе?

4 – какой из расчетных размеров диаметров окружностей наносят на рабочих чертежах?



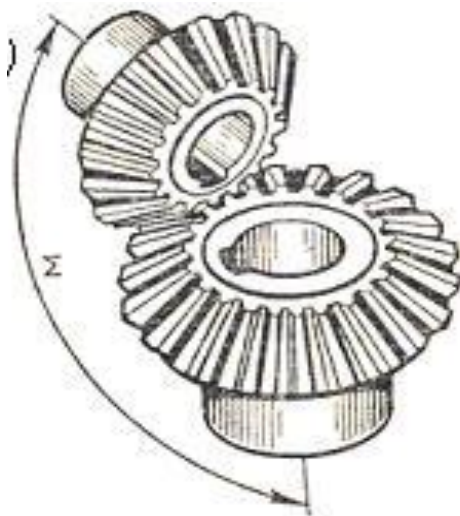
# Коническая передача

**Для решения студент должен знать:**

- геометрические параметры конической передачи

# Общие сведения

- Конические зубчатые колёса применяют в передачах, оси валов которых пересекаются под некоторым межосевым углом.
- Обычно  $\Sigma = 90^\circ$



- Конические колёса бывают с прямыми и круговыми зубьями.

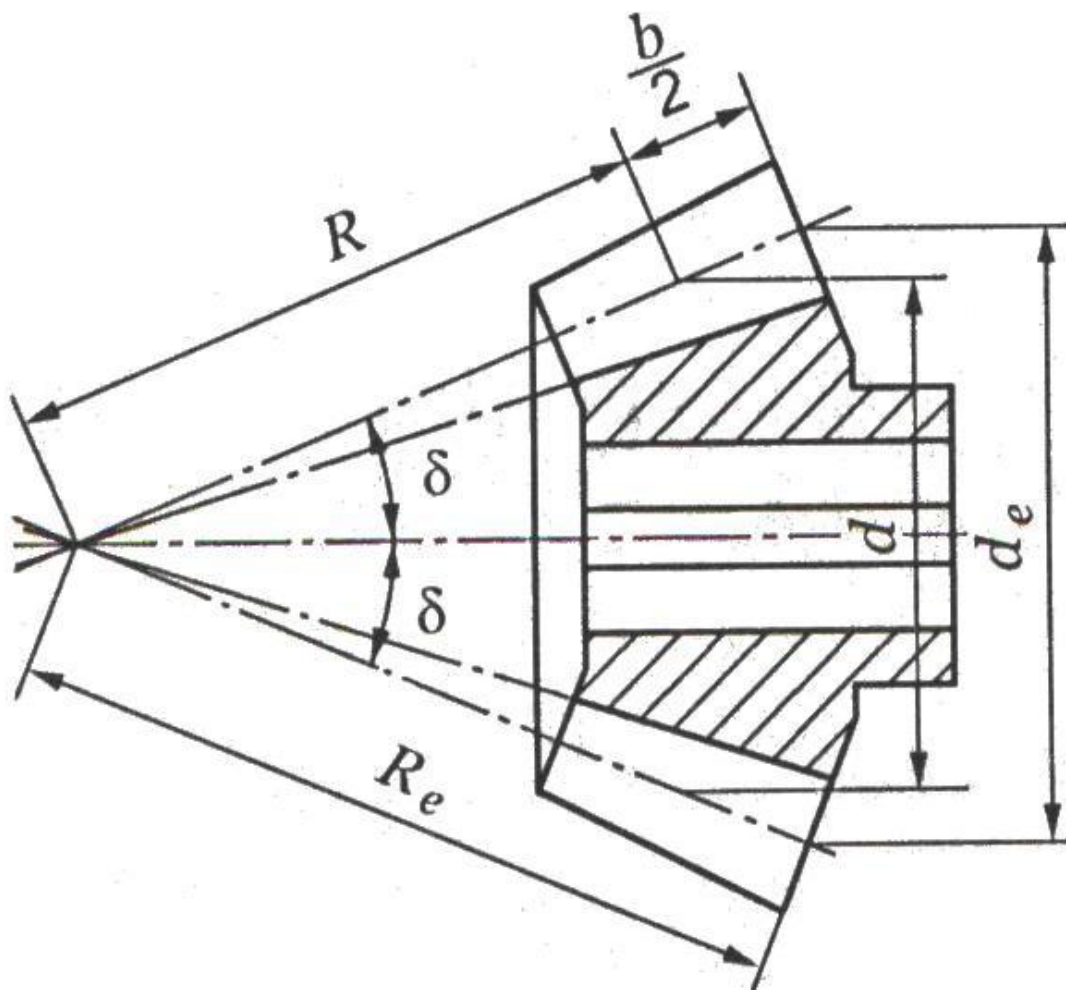
Передаточное числа при межосевом угле  $\Sigma = 90^\circ$

$$u = \omega_1 / \omega_2 = n_1 / n_2 = z_2 / z_1 = d_{e2} / d_{e1} = \operatorname{ctg} \delta_1 = \operatorname{tg} \delta_2$$

- Для конической прямозубой передачи рекомендуется  $u = 2, 2,5; 3,15; 4$ , для передачи с круговыми зубьями возможны более высокие значения  $u$ ; наибольшее значение  $u = 6,3$ .

## Геометрические параметры конического зубчатого колеса

Основные геометрические размеры определяют в зависимости от модуля и числа зубьев. Высота и толщина зубьев конических колёс постепенно уменьшается по мере приближения к вершине конуса. Соответственно изменяются шаг, модуль и делительные диаметры, которых может быть бесчисленное множество. Основные геометрические размеры имеют обозначения, принятые для прямозубых конических передач



## Таблица параметров конических колес передачи

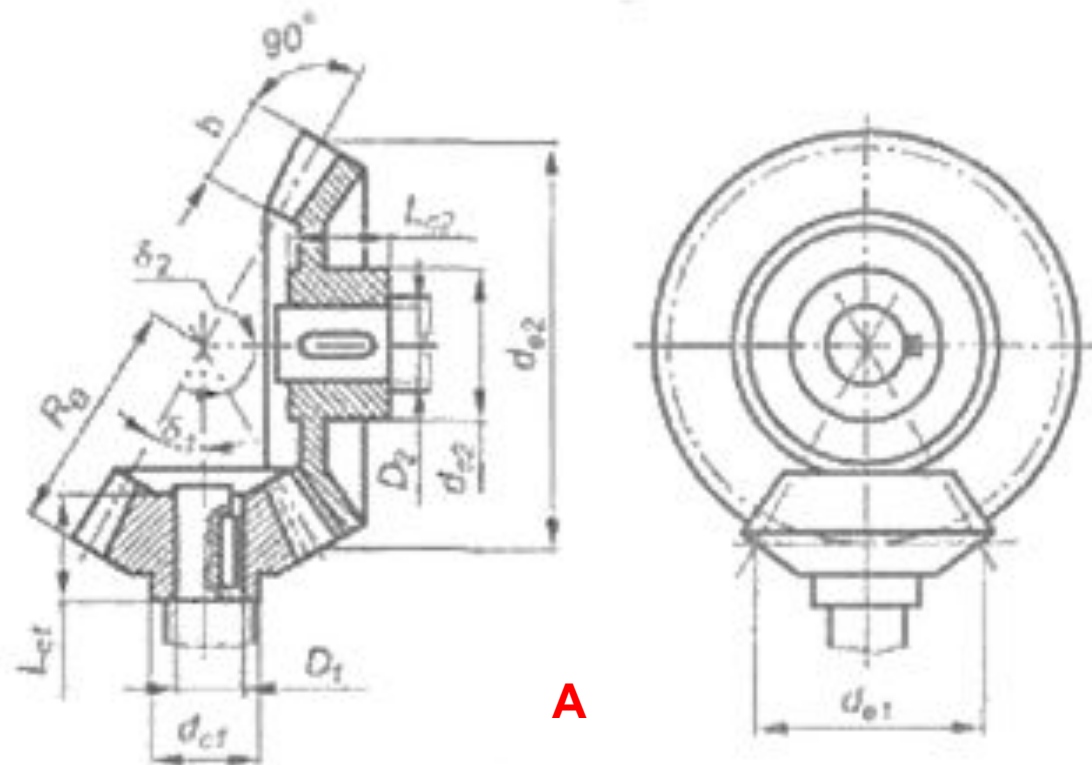
+

1.	Внешний диаметр	$d_e = m_e z$ $m_e$ - максимальный модуль зубьев – внешний окружной модуль, полученный по внешнему торцу колеса.
2.	Внешнее конусное расстояние	$R_e = 0,5\sqrt{d_{e1}^2 + d_{e2}^2} = 0,5m_e\sqrt{z_1^2 + z_2^2} = \frac{d_{e2}}{2u}\sqrt{u^2 + 1}$
3.	Среднее конусное расстояние	$R = R_e - 0,5b$
4.	где $b$ – ширина зубчатого венца колеса	$b = K_{\delta e} R_e \leq 0,285 R_e$ $K_{\delta e}$ - коэффициент ширины зубчатого венца относительно внешнего конусного расстояния.

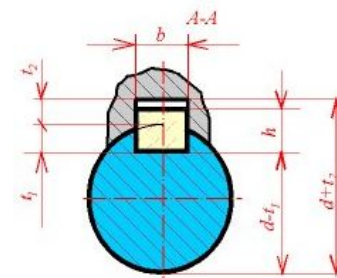
5.	углы делительных конусов;	$\delta_1, \delta_2$
6.	Средний модуль	$m = m_e R / R_e = m_e - (b \sin \delta_1) / z_1 \approx 0,857 m_e$

7.	Средние делительные диаметры	$d_1 = mz_1 \approx 0,855d_{e1}$ $d_2 = mz_2 \approx 0,857d_{e2}$
8.	радиальный зазор	$c = 0,2m_e$
9.	внешняя высота головки зуба	$h_{ae} = m_e$
10.	внешняя высота ножки зуба	$h_{fe} = 1,2m_e$
11.	Внешние диаметры вершин зубьев	$d_{ae1} = d_{e1} + 2m_e \cos \delta_1$ $d_{ae2} = d_{e2} + 2m_e \cos \delta_2$
12.	Угол ножки зуба	$\theta_f = \arctg(h_{fe} / R_e)$
13.	Угол головки зуба	$\theta_{a1} = \theta_{f2}$ $\theta_{a2} = \theta_{f1}$

# Коническая передача



**A**

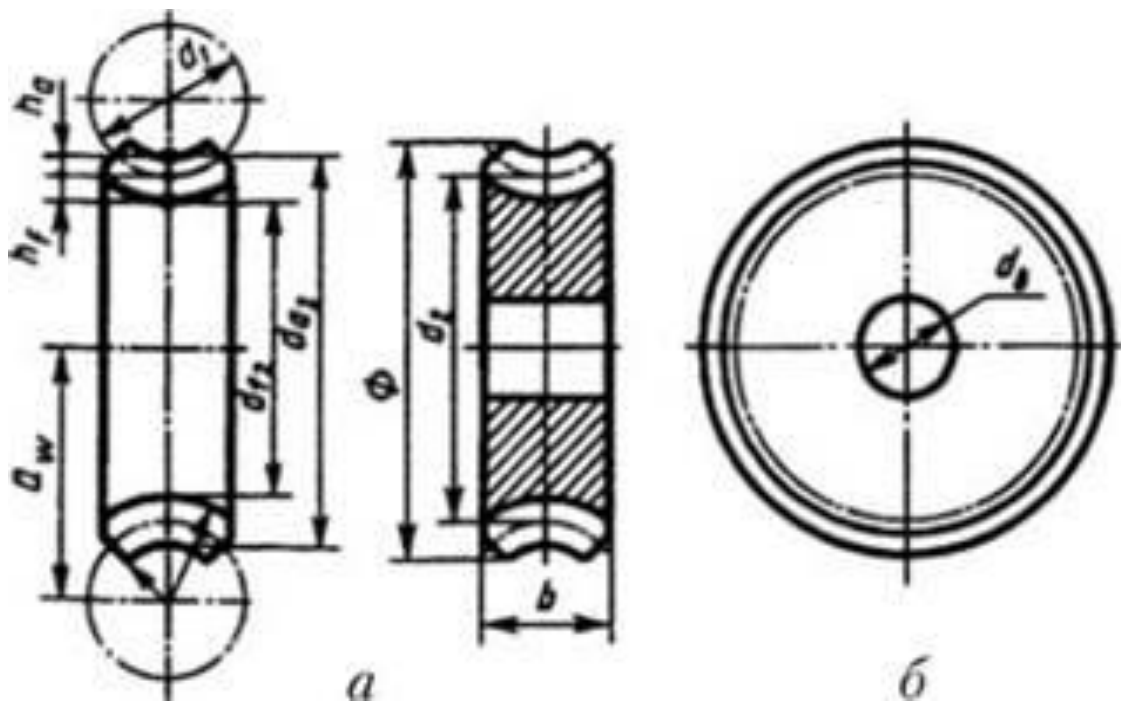


# Передача червячная

- Диаметр делительной окружности червяка подсчитывают по формуле  $d_1 = qm$ , где  $m$  – модуль, а  $q$  – коэффициент диаметра червяка, зависящий от заданной величины модуля (эта величина стандартизована).
- Диаметр вершин витков червяка определяют по формуле  $d_{a1} = d_1 + 2h_{a1} = d_1 + 2m$ , где  $h_{a1}$  – высота головки, а диаметр витка червяка впадин – по формуле  $d_{f1} = d_1 - 2,4m$ , так как высота головки ( $h_{a1}$ ) равна модулю  $m$ , а высота ножки  $h_{f1}$  равна  $1,2$  модуля.



Из расчетных размеров на рабочих чертежах червяков проставляют: диаметр цилиндра выступов (размер  $\text{Æ}72-0,46\text{мм}$  на рис. 8.16); длину нарезанной части (размер  $90_{-0,87}$  мм); радиус закруглений витков ( $R = 0,3$  мм и  $R = 1,2$  мм). Остальные данные указывают в таблице параметров. На рис. модуль равен 6 мм, число заходов 2, тип червяка архимедов, направление витка правое.



# Вычерчивание червячного колеса

Расчет основных параметров и вычерчивание зависят от размеров червяка.

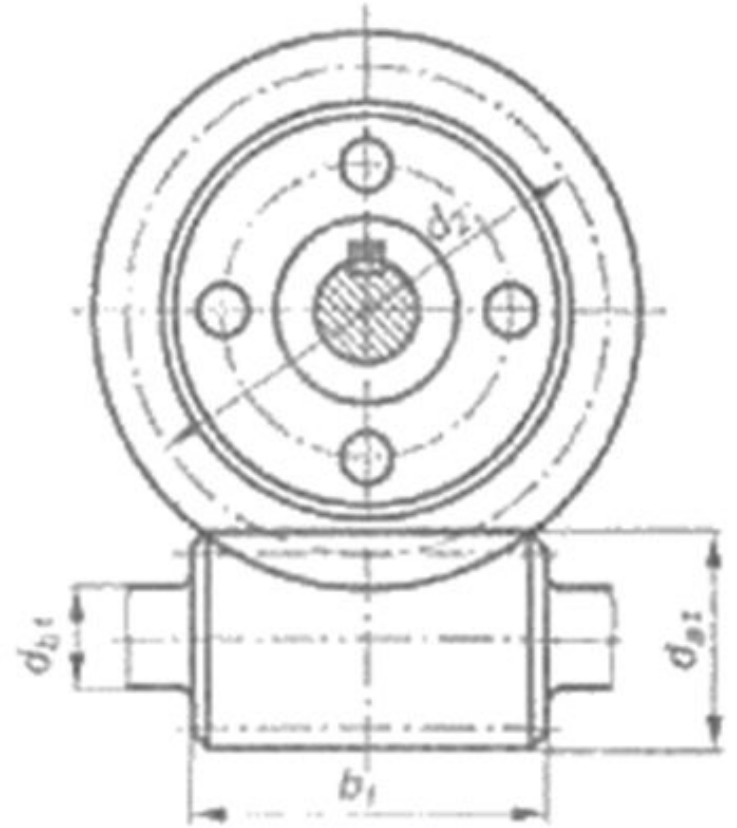
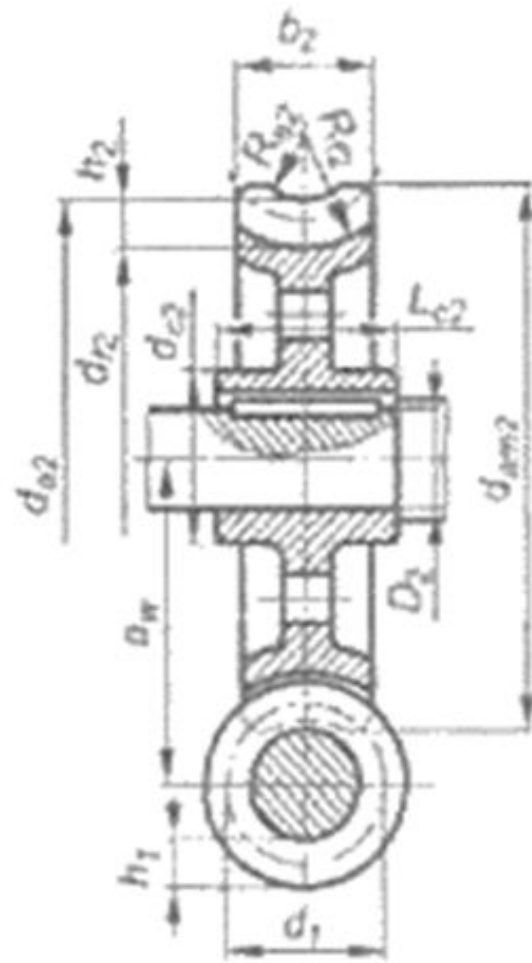
Общие правила выполнения чертежей те же, что для вычерчивания цилиндрических зубчатых колес. То же можно сказать о подсчетах основных параметров.

Их определяют по следующим формулам (в расчетах применяют модуль  $m$ ).

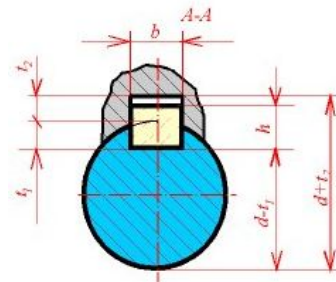
- Диаметр делительной окружности колеса  $d_2 = mz_2$ , где  $z_2$  – число зубьев колеса.
- Диаметр окружности вершин колеса  $d_{a2} = d_2 + 2m$ .
- Диаметр окружности впадин колеса  $d_{f2} = d_2 - 2,4m$ .
- Высота головки зуба  $h_{a2} = m$ . Высота ножки зуба колеса
- $h_{f2} = 1,2$ . Кольцевую канавку, вытачиваемую на ободу червячного колеса, описывают на чертеже из центра червяка (рис. 6, а). Чтобы найти этот центр на чертеже, нужно определить межосевое расстояние (расстояние между центрами колеса и червяка), которое равно полусумме диаметров делительных окружностей колеса и червяка, т. е.  $a_w = (d_1 + d_2)/2$ .

- Этот размер с предельными отклонениями помещают в таблице параметров и используют при нарезании зубьев. Его называют *межосевым расстоянием в обработке*.
- При вычерчивании фронтального разреза проводят осевые линии: горизонтальную – отверстия для вала и вертикальную – симметрии колеса. На ней находится центр червяка, сопряженного с колесом. От центра колеса вдоль этой линии и откладывают межосевое расстояние  $a_w$  (рис. 1). Из полученной точки проводят окружность, диаметр которой равен диаметру делительной окружности червяка  $d_1$  ( $d_1 = qm$ ). Затем от точки встречи этой окружности с вертикальной осью колеса откладывают вдоль нее высоту головки зуба  $h_a$  ( $h_a = m$ ) и высоту ножки зуба  $h_f$  ( $h_f = 1,2m$ ). На рис. 1, а эти построения выделены цветом. Через полученные точки очерчивают дуги, concentricные делительной окружности. Такие же построения выполняют с противоположной стороны колеса.

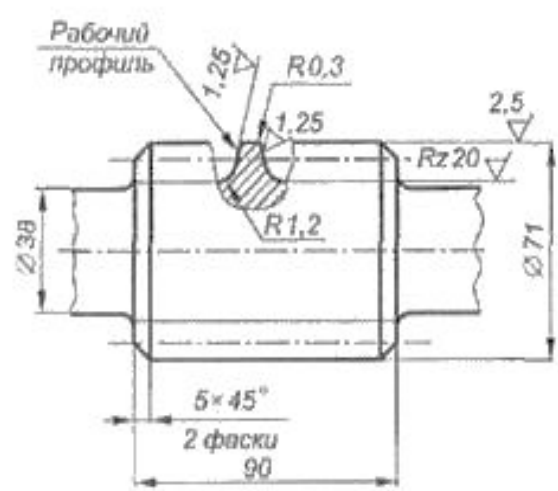
- Полученные таким образом изображения зубьев в разрезе не заштриховывают, как и на чертежах цилиндрических и конических колес, а делительную окружность обводят штрихпунктирной линией (рис. 1, б).
- На виде слева зубчатый венец показывают лишь двумя окружностями: делительной и наибольшей вершин зубьев (наружный диаметр колеса). Окружность впадин не показывают (как и у конических зубчатых колес). Далее вычерчивают отверстие для вала, диаметр которого выбирают, как и для других колес, в соответствии с ГОСТ 6636–69



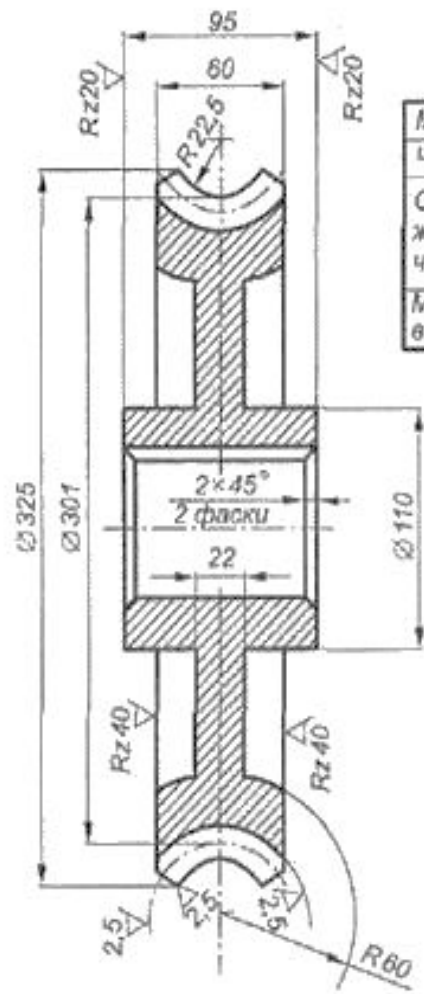
**A**



$Rz\ 80\ \sqrt{(\checkmark)}$		
Модуль осевой	$m$	6
Число витков	$z_1$	2
Вид червяка	—	$z\ A$
Дополнительный угол подъема	$\gamma$	$11^\circ 18' 36''$
Направление линии витка	—	Правое
Ход витка	$P_{z1}$	37,696
Параметры профиля витков	Угол профиля	$\alpha_x$ 20°
	Высота витка	$h_1$ 13,2

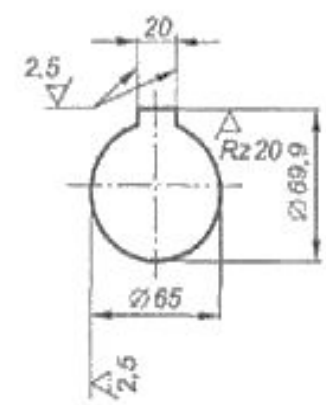


а



б

$Rz\ 80\ \sqrt{(\checkmark)}$			
Модуль	$m$	6	
Число зубьев	$z_2$	41	
Сопряженный червяк	Тип червяка	—	$z\ A$
	Число витков	$z_1$	2
	Направление витка	—	Правое
Межосевое расстояние в обработке	$a_w$	173	



# Вопросы

1. Какие существуют виды зубчатых передач?
2. Каковы основные параметры зубчатого колеса?
3. Что называется модулем зубчатого колеса? Как определяется модуль цилиндрического зубчатого колеса?
4. Какое зубчатое колесо называется шестерней?
5. В чем заключаются особенности условного изображения зубчатых колес?
6. Что такое межосевое расстояние цилиндрической зубчатой передачи и как оно определяется?
7. Каков порядок выполнения эскиза цилиндрического зубчатого колеса с натуры?
8. Как изображаются в зоне зацепления на сборочных чертежах пары цилиндрических и конических колес в продольном разрезе?
9. Какими коническими поверхностями определяются форма и размеры зубьев конических колес?



10. Для чего служит таблица параметров зубчатого венца, помещаемая на чертеже и из каких частей она состоит?

11. Как изображается в зоне зацепления на сборочном чертеже червяк с червячным колесом в продольном разрезе?

12. Какие исходные данные определяют размеры червячной передачи на сборочном чертеже?

13. Определить, на каком из четырех изображений представлена червячная передача.

14. На каком из четырех изображений представлено зубчатое цилиндрическое колесо?



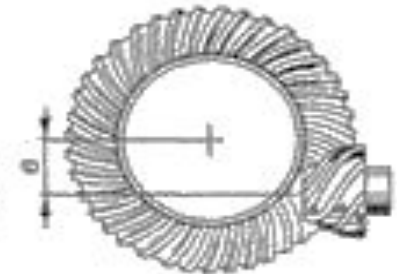
а



б



в



г

# Назначение и расположение условных знаков



Усиление шва снять



Наплывы неровностей шва обработать с плавным переходом к основному металлу



Шов выполнить при монтаже изделия, т. е. при установке его по монтажному чертежу на месте применения



Шов прерывистый или точечный с цепным расположением. Угол наклона линии – около  $60^\circ$



Шов прерывистый или точечный с шахматным расположением

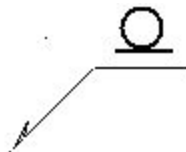


Шов по замкнутой линии.

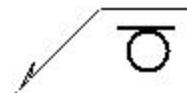


Шов по незамкнутой линии. Знак применяют, если расположение шва ясно из чертежа

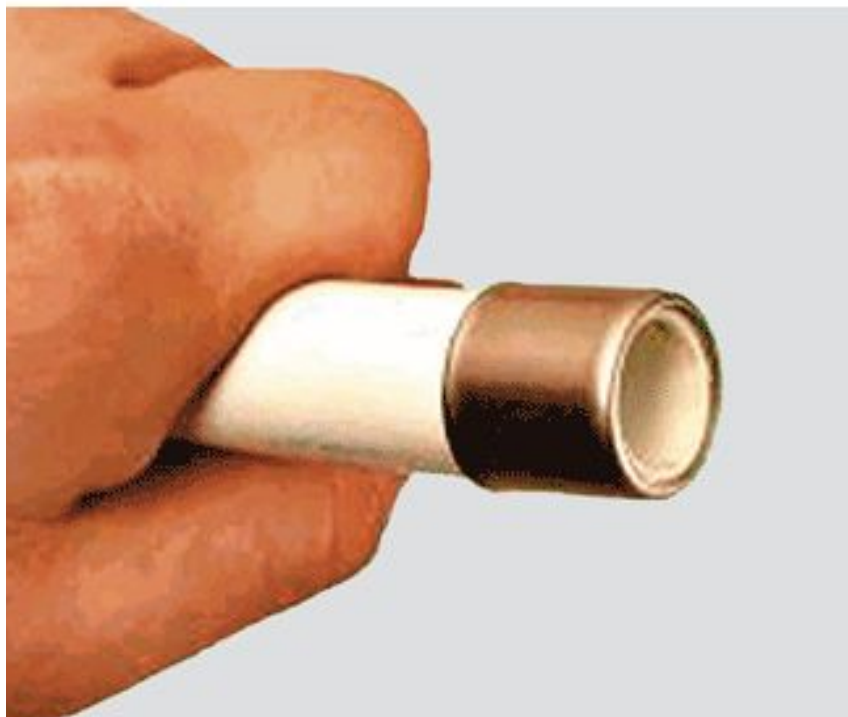
с лицевой стороны



с оборотной стороны



# Последовательность соединения металлопластиковых труб с обжимными пресс-фитингами.



**Отрезать трубу**

**Обработать трубу калибром**

**Надеть на трубу обжимную муфту**

Ведякин Ф. Ф.



**Вставить фитинг**

**Обжать муфту ручными или  
Электрическими пресс-клещами**

**На муфте должны появиться  
ярковыраженные кольца**