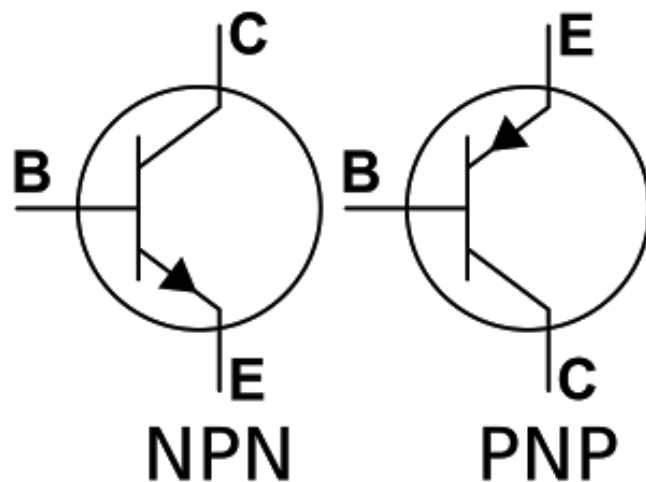


Районная научно-практической конференции школьников Искитимского района, посвященная
80-летию Новосибирской области и Году экологии

Муниципальное казенное учреждение дополнительного образования
«Центр дополнительного образования детей «Спутник р.п. Линево» Искитимского района Новосибирской области

Транзистор - это основа электронного устройства

Выполнил: **Борисов Кирилл**, 8 класс
объединение «Электрорадиотехника»
Проверил: **Чечеткин А.К.**,
педагог дополнительного образования



Радиотехнические схемы состоят из большого количества компонентов - конденсаторы, резисторы, катушки индуктивности и диоды.

Самым важным элементом всех схем является транзистор

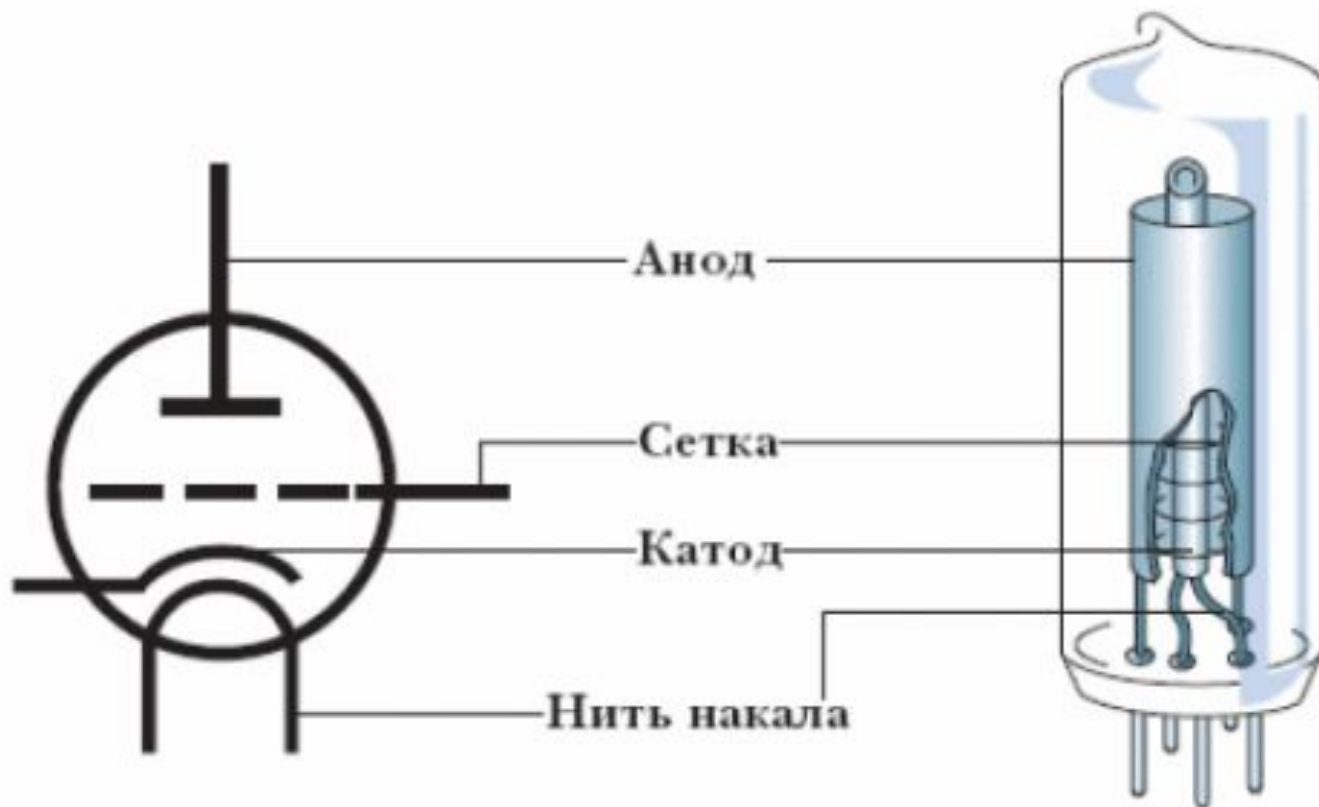


Цель работы – сконструировать и изготовить схему, объясняющую использование основных свойств транзистора

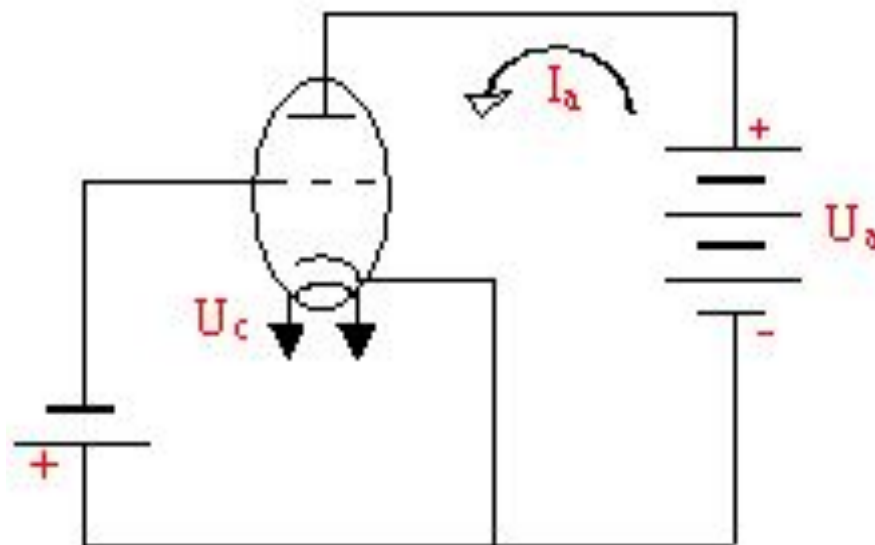
Прообраз полупроводникового элемента транзистора - электровакуумная лампа

Принципы работы схожи

- **Электронная лампа, радиолампа** — электровакуумный прибор, работающий за счёт управления интенсивностью потока электронов — электровакуумный прибор, работающий за счёт управления интенсивностью потока электронов, движущихся в вакууме или разрежённом газе между электродами
 - Первая лампа была разработана и запатентована в 1905 году Джоном Флемингом на основе опытов Эдисона.
- В 1906 году В 1906 году американский инженер Ли де Форест ввёл в лампу третий электрод — *управляющую сетку* (и, таким образом, создал триод)



Подавая напряжение на анод относительно катода
получаем движение электронов в лампе
и в цепи начинает течь ток

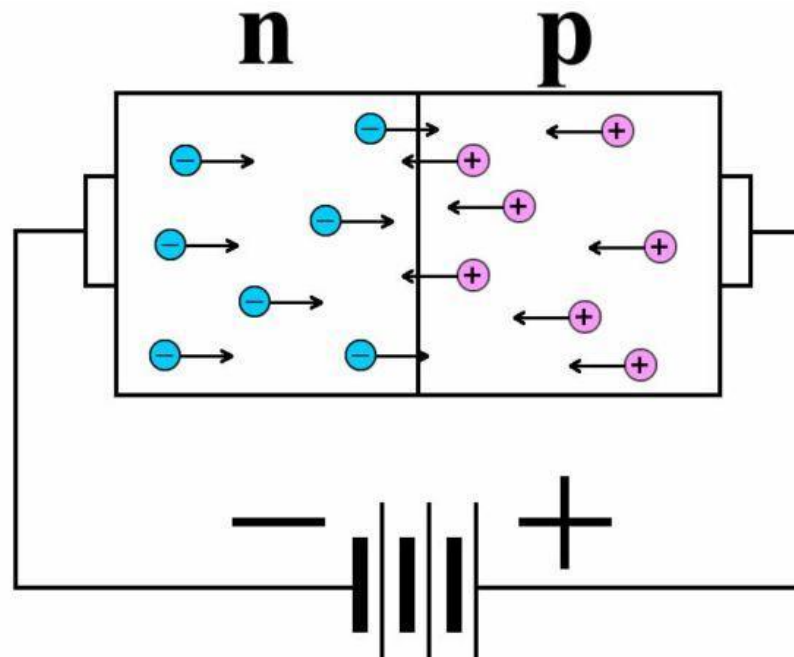


Изменяя напряжение на сетке мы управляем потоком электронов, соответственно электрическим током в цепи

Работы по созданию твердотельного аналога вакуумного триода шли много лет

- Теорию p-n - перехода Теорию p-n - перехода и плоскостного транзистора создал в 1948—1950 годах Уильям Шокли. Современные транзисторы на основе p-n перехода был выпущен в 1954 г. фирмой Texas Instruments
- Если в вакуумной лампе носителем заряда являются электроны, то в полупроводниковых приборах перенос заряда осуществляется электронами и дырками
- Полупроводниковые приборы изготавливаются из германия, кремния

Полупроводниковый диод

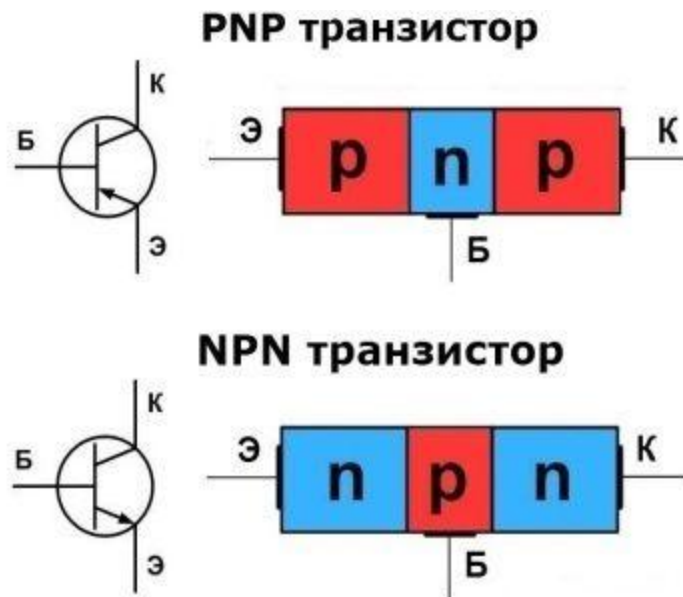


Область насыщенная дыркам р

Область насыщенная электронами n

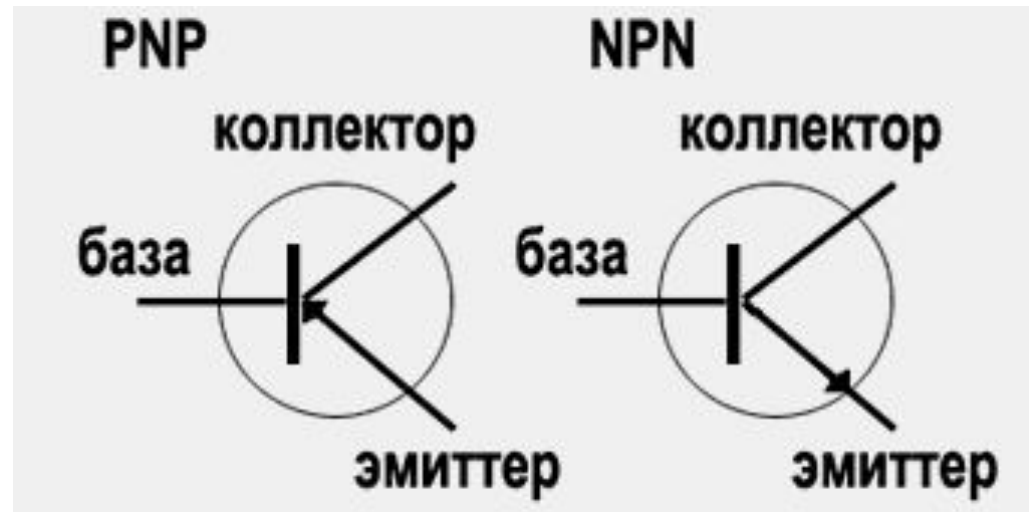
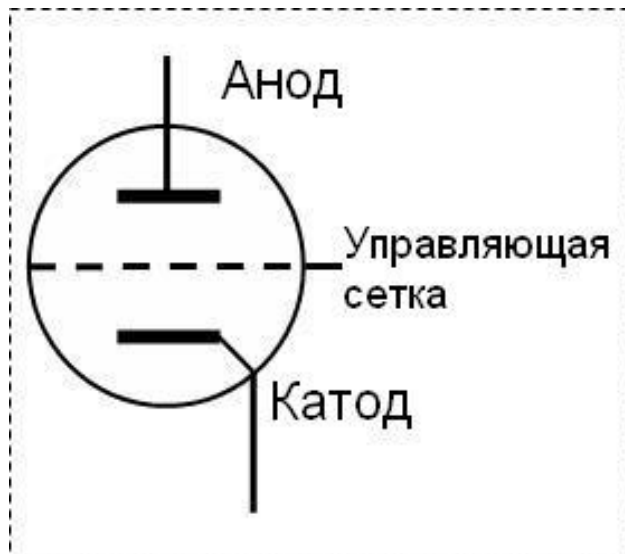
При прикладывании напряжения к полупроводниковому прибору мы получаем движение электрически заряженных частиц, то есть электрический ток.

Транзисторы могут быть двух видов



Главным различием между ними считается то, что дырки являются основными носителями тока для транзисторов PNP, NPN - транзисторы имеют в этом качестве электроны

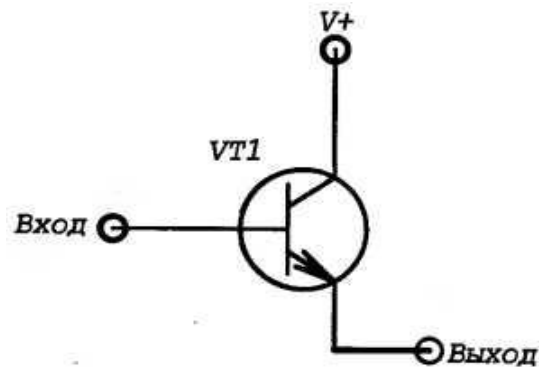
**У транзистора три вывода (триод):
коллектор (анод), эмиттер (катод) и база (сетка)**



Стрелка на схематичном изображении транзистора обозначает направление тока.

Работа транзистора

Схема включения транзистора



Как и в электровакуумной лампе при подаче небольшого напряжения на сетку в цепи анода получаем усиленный сигнал, так и в транзисторной схеме при подаче напряжения более 0,7 вольта на базу в цепи коллектора получаем аналогичный усиленный сигнал

Применение в схемах Транзистор применяется в усилительных схемах

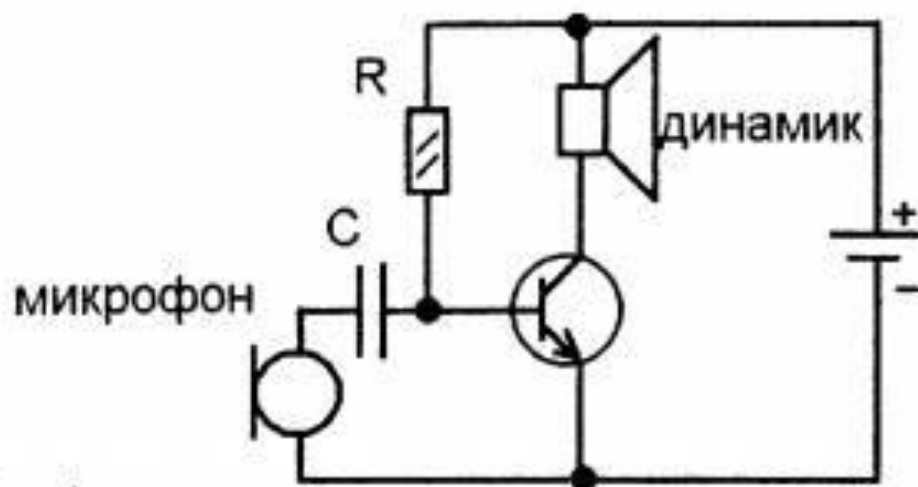
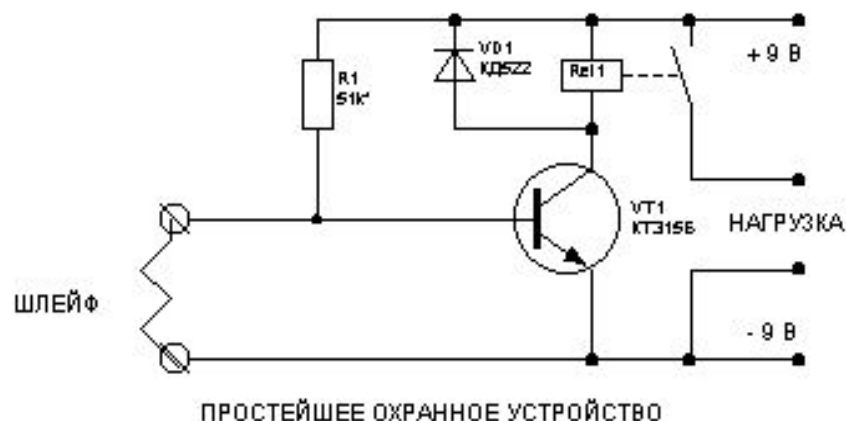


Рис.4.

Сигнал от микрофона усиливается транзистором на динамик.

Транзистор применяется в электронных ключах

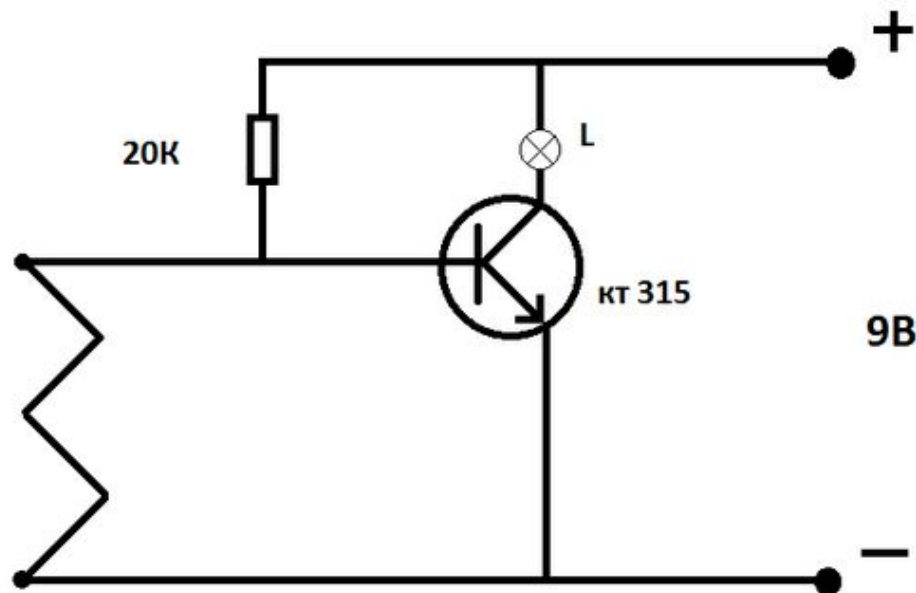
Пример - охранное устройство



Транзистор работает в ключевом режиме, т.е. при появлении сигнала на базе транзистор открывается и на выходе появляется сигнал, а при уменьшении сигнала менее 0,7 вольт полностью запирается.

При обрыве шлейфа на базе транзистора появляется напряжение, он открывается и срабатывает реле, контакты которого включают световую и звуковую сигнализацию.

Макет



Работа схемы:

1. изменяя напряжение на базе транзистора мы видим изменение яркости свечения лампы, т.е. используем эффект усиления.
 2. закоротив базу с эмиттером шлейфом мы видим отсутствие свечения лампы (нет напряжения > 0.7 в). При разрыве шлейфа (охранной проволоки) мы видим загорание лампы (срабатывания сигнализации).
- Это происходит при открывании транзистора вследствие появления напряжения на базе.

Выводы

Цель проекта достигнута

Мы рассмотрели принципы работы полупроводникового прибора – транзистора и на его основе собрали действующий макет охранного устройства.

Транзистор является основой основ всех электронных устройств.

Микросхемы, процессоры в вычислительных машинах содержат тысячи и миллионы транзисторов.

Понимая работу одного элемента, мы приблизимся к пониманию работы всей электронной техники.