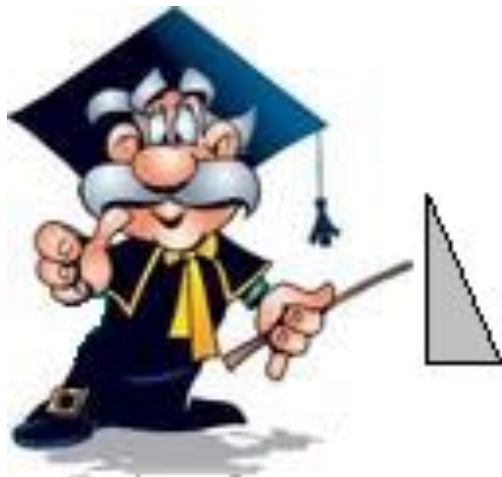


Теорема Пифагора и неизвестные способы ее доказательства.



Площадь квадрата, построенного на гипотенузе прямоугольного треугольника, равна сумме площадей квадратов, построенных на его катетах...

Это одна из самых известных геометрических теорем древности, называемая теоремой Пифагора. Ее и сейчас знают практически все, кто когда-либо изучал планиметрию. Нам кажется, что если мы хотим дать знать внеземным цивилизациям о существовании разумной жизни на Земле, то следует посылать в космос изображение Пифагоровой фигуры. Думается, что если эту информацию смогут принять мыслящие существа, то они без сложной дешифровки сигнала поймут, что на Земле существует достаточно развитая цивилизация.

Пифагор Самосский



(ок. 580 – ок. 500 г. до н.э.)

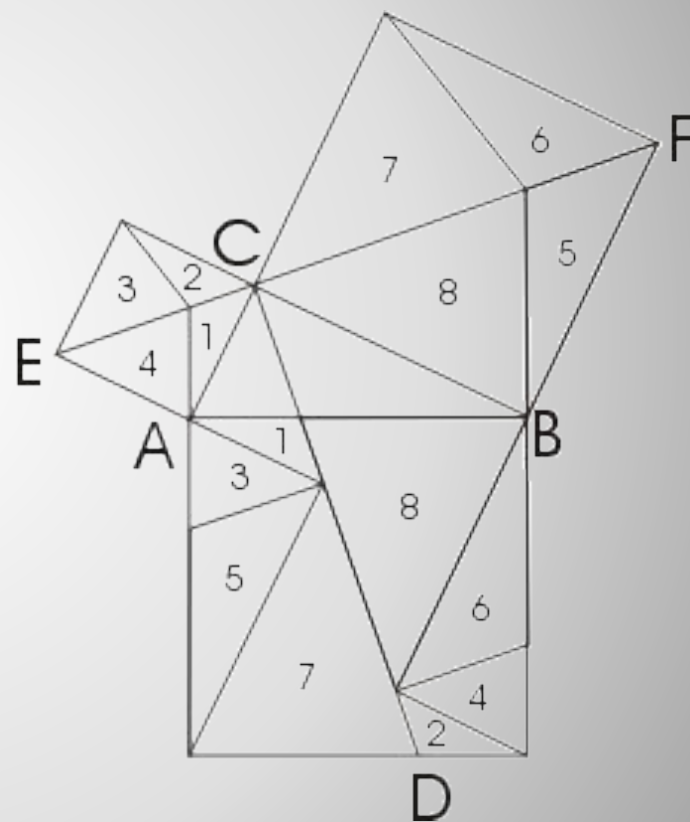
Сегодня принято считать, что Пифагор дал первое доказательство носящей его имя теоремы. Увы, от этого доказательства также не сохранилось никаких следов. Поэтому нам ничего не остается, как рассмотреть некоторые классические доказательства теоремы Пифагора, известные из древних трактатов. Сделать это полезно еще и потому, что в современных школьных учебниках дается алгебраическое доказательство теоремы. При этом бесследно исчезает первозданная геометрическая аура теоремы, теряется та нить Ариадны, которая вела древних мудрецов к истине, а путь этот почти всегда оказывался кратчайшим и всегда красивым». Теорема Пифагора гласит: «Квадрат, построенный на гипотенузе прямоугольного треугольника, равновелик сумме квадратов, построенных на его катетах». Простейшее доказательство теоремы получается в простейшем случае равнобедренного прямоугольного треугольника. Вероятно, с него и начиналась теорема. В самом деле, достаточно просто посмотреть на мозаику равнобедренных прямоугольных треугольников, чтобы убедиться в справедливости теоремы.

Доказательства методом разложения

Существует целый ряд доказательств теоремы Пифагора, в которых квадраты, построенные на катетах и на гипотенузе, разрезаются так, что каждой части квадрата, построенного на гипотенузе, соответствует часть одного из квадратов, построенных на катетах. Во всех этих случаях для понимания доказательства достаточно одного взгляда на чертеж; рассуждение здесь может быть ограничено единственным словом: "Смотри!", как это делалось в сочинениях древних индусских математиков. Следует, однако, заметить, что на самом деле доказательство нельзя считать полным, пока мы не доказали равенства всех соответствующих друг другу частей. Это почти всегда довольно не трудно сделать, однако может (особенно при большом количестве частей) потребовать довольно продолжительной работы.

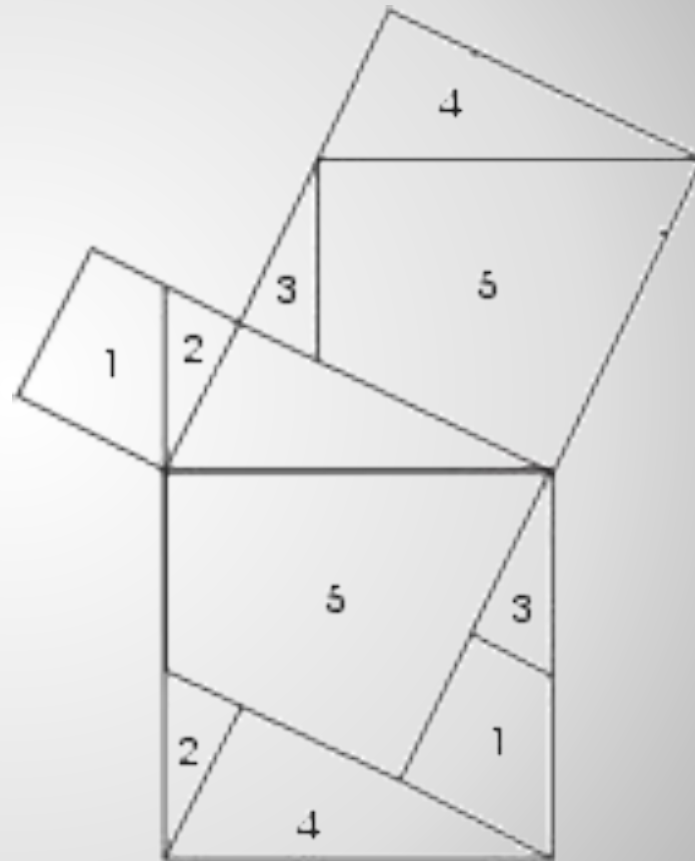
Доказательство Эпштейна

Начнем с доказательства **Эпштейна** (рис.1) ; его преимуществом является то, что здесь в качестве составных частей разложения фигурируют исключительно треугольники. Чтобы разобраться в чертеже, заметим, что прямая CD проведена перпендикулярно прямой EF . Разложение на треугольники можно сделать и более наглядным, чем на рисунке.



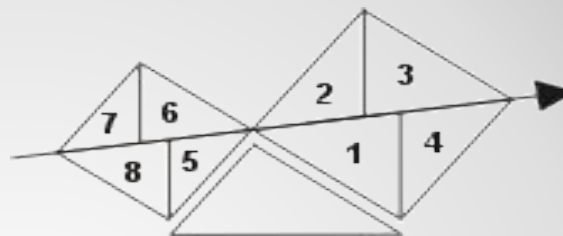
Доказательство Нильсена.

На рисунке
вспомогательн
ые линии
изменены по
предложению
Нильсена.



Доказательство Бетхера .

На рисунке дано весьма наглядное разложение Бетхера.



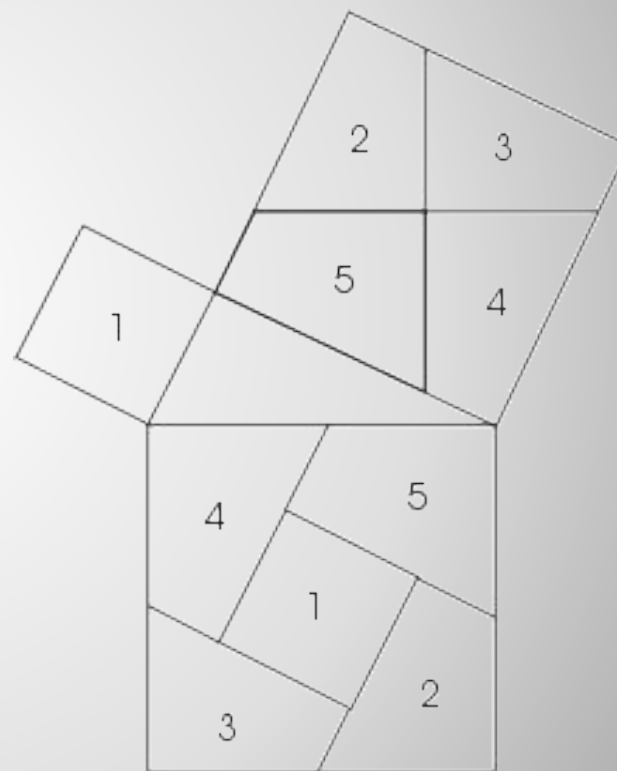
Переставьте большие и маленькие части квадратов, расположенные над стрелкой.



...И Все остальное получится само собой.

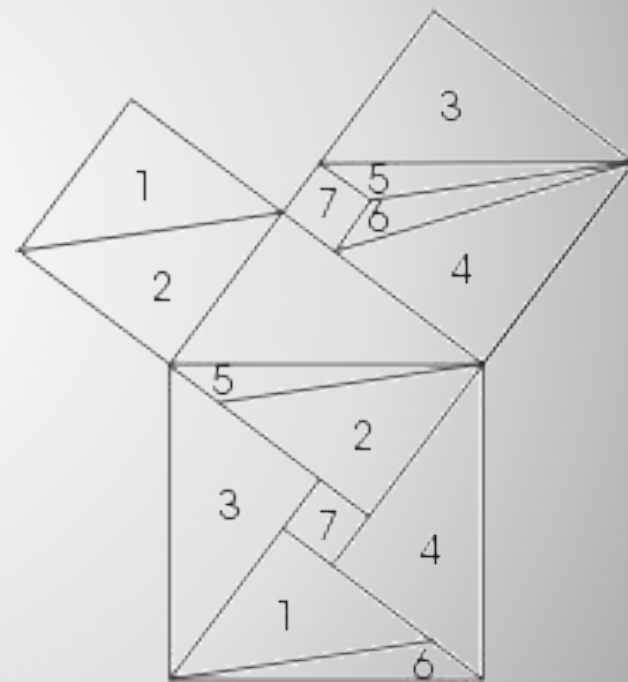
Доказательство Перигалья.

В учебниках нередко встречается разложение указанное на рисунке (так называемое "колесо с лопастями"; это доказательство нашел **Перигаль**). Через центр O квадрата, построенного на большем катете, проводим прямые, параллельную и перпендикулярную гипотенузе. Соответствие частей фигуры хорошо видно из чертежа.



Доказательство Гутхейля.

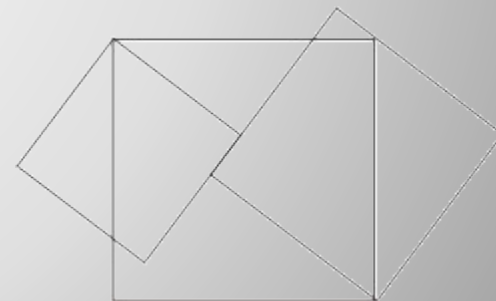
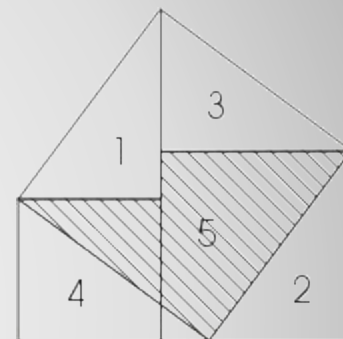
Изображенное на рисунке разложение принадлежит Гутхейлю; для него характерно наглядное расположение отдельных частей, что позволяет сразу увидеть, какие упрощения повлечет за собой случай равнобедренного прямоугольного треугольника.



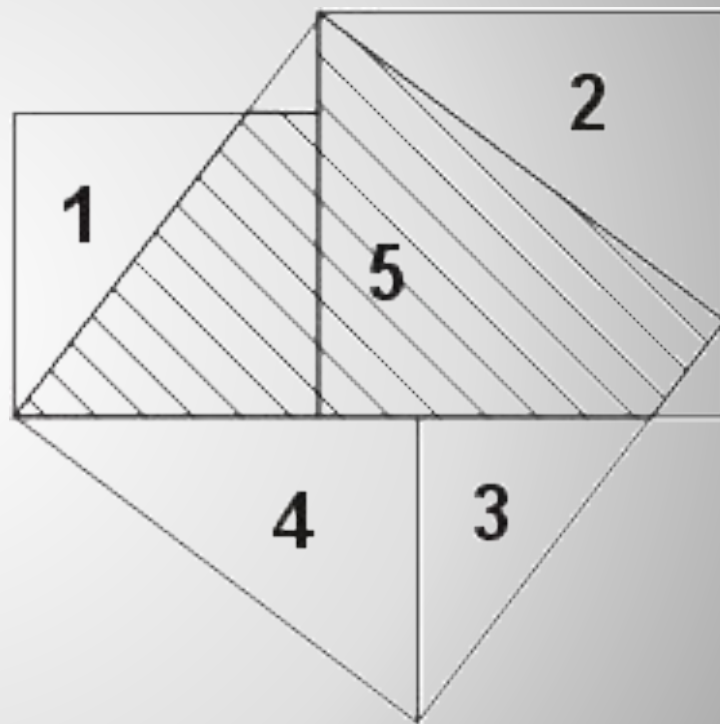
Доказательство 9 века н.э.

Ранее были представлены только такие доказательства, в которых квадрат, построенный на гипотенузе, с одной стороны, и квадраты, построенные на катетах, с другой, складывались из равных частей. Такие доказательства называются доказательствами при помощи сложения ("аддитивными доказательствами") или, чаще, доказательствами методом разложения. До сих пор мы исходили из обычного расположения квадратов, построенных на соответствующих сторонах треугольника, т. е. вне треугольника. Однако во многих случаях более выгодно другое расположение квадратов.

На рисунке квадраты, построенные на катетах, размещены ступенями один рядом с другим. Эту фигуру, которая встречается в доказательствах, датированных не позднее, чем 9 столетием н. э., индусы называли "**стулом невесты**". Способ построения квадрата со стороной, равной гипотенузе, ясен из чертежа. Общая часть двух квадратов, построенных на катетах, и квадрата, построенного на гипотенузе, - неправильный заштрихованный пятиугольник 5.



Присоединив к нему
треугольники 1 и 2, получим
оба квадрата, построенные на
катетах; если же заменить
треугольники 1 и 2 равными им
треугольниками 3 и 4, то
получим квадрат, построенный
на гипотенузе. На рисунках
ниже изображены два
различных расположения
близких к тому, которое дается
на первом рисунке.



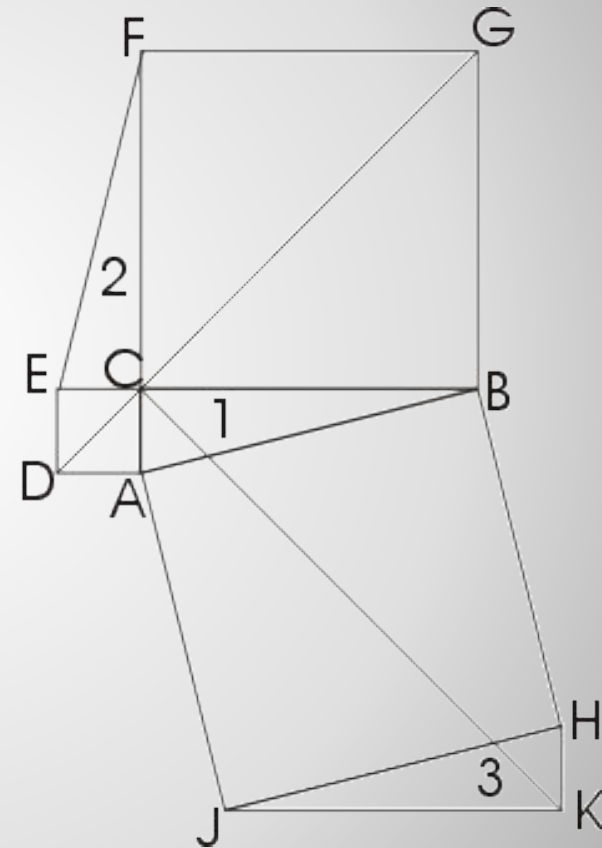
Доказательства методом дополнения

Наряду с доказательствами методом сложения можно привести примеры доказательств при помощи вычитания, называемых также доказательствами методом дополнения. Общая идея таких доказательств заключается в следующем.

От двух равных площадей нужно отнять равновеликие части так, чтобы в одном случае остались два квадрата, построенные на катетах, а в другом — квадрат, построенный на гипотенузе. Ведь если в равенствах

$$B - A = C \text{ и } B_1 - A_1 = C_1$$

часть A равновелика части A_1 , а часть B равновелика B_1 , то части C и C_1 также равновелики.

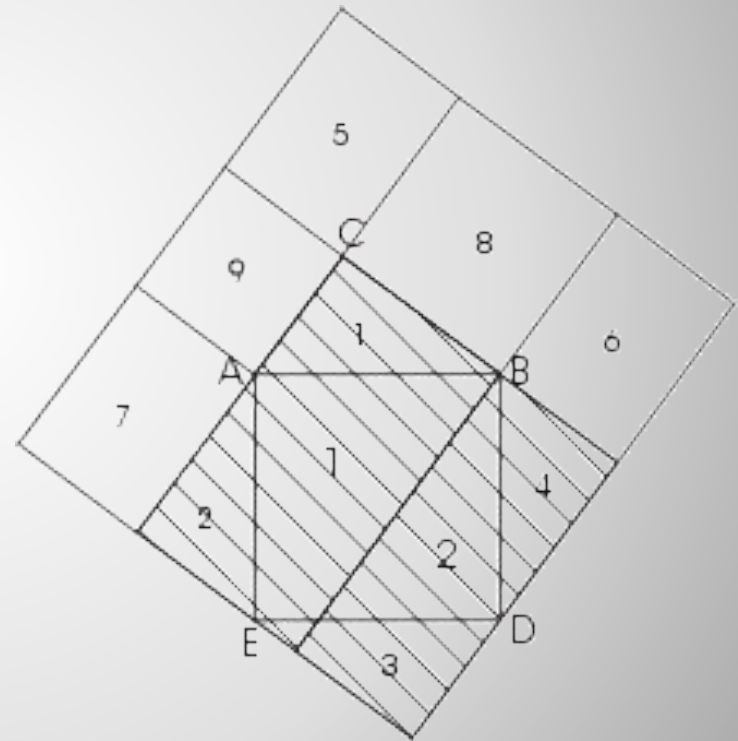


Поясним этот метод на примере. На рис. к обычной пифагоровой фигуре приставлены сверху и снизу треугольники 2 и 3, равные исходному треугольнику 1. Прямая DG обязательно пройдет через C . Заметим теперь (далее мы это докажем), что шестиугольники $DABGFE$ и $CAJKHB$ равновелики. Если мы от первого из них отнимем треугольники 1 и 2, то останутся квадраты, построенные на катетах, а если от второго шестиугольника отнимем равные треугольники 1 и 3, то останется квадрат, построенный на гипотенузе. Отсюда вытекает, что квадрат, построенный на гипотенузе, равновелик сумме квадратов, построенных на катетах.

Остается доказать, что наши шестиугольники равновелики. Заметим, что прямая DG делит верхний шестиугольник на равновеликие части; то же можно сказать о прямой CK и нижнем шестиугольнике. Повернем четырехугольник $DABG$, составляющий половину шестиугольника $DABGFE$, вокруг точки A по часовой стрелке на угол 90° ; тогда он совпадет с четырехугольником $CAJK$, составляющим половину шестиугольника $CAJKHB$. Поэтому шестиугольники $DABGFE$ и $CAJKHB$ равновелики

Другое доказательство методом вычитания

Познакомимся с другим доказательством методом вычитания. Знакомый нам чертеж теоремы Пифагора заключим в прямоугольную рамку, направления сторон которой совпадают с направлениями катетов треугольника. Продолжим некоторые из отрезков фигуры так, как указано на рисунке, при этом прямоугольник распадается на несколько треугольников, прямоугольников и квадратов. Выбросим из прямоугольника сначала несколько частей так чтобы остался лишь квадрат, построенный на гипотенузе. Эти части следующие:



1. треугольники 1, 2, 3, 4;
2. прямоугольник 5;
3. прямоугольник 6 и квадрат 8;
4. прямоугольник 7 и квадрат 9;

Затем выбросим из прямоугольника части так, чтобы остались только квадраты, построенные на катетах. Этими частями будут:

1. прямоугольники 6 и 7;
2. прямоугольник 5;
3. прямоугольник 1(заштрихован);
4. прямоугольник 2(заштрихован);

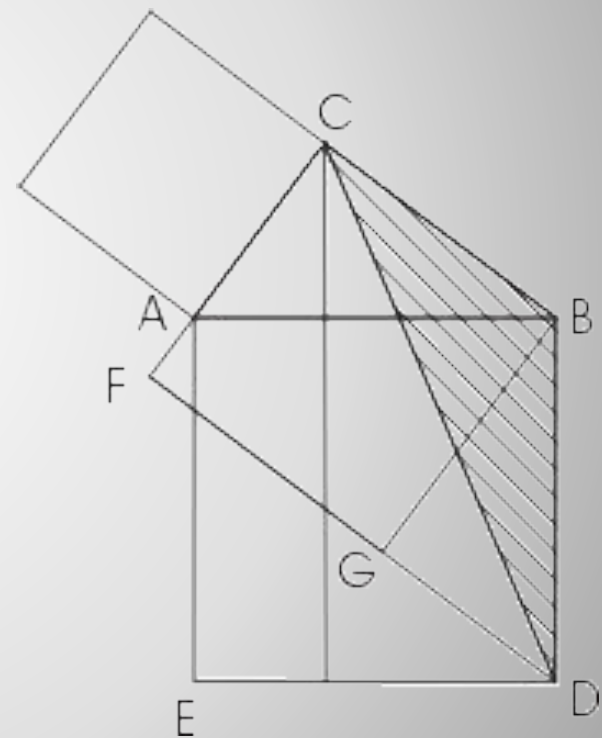
Нам осталось лишь показать, что отнятые части равновелики. Это легко видеть в силу расположения фигур. Из рисунка ясно, что:

1. прямоугольник 5 равновелик самому себе;
2. четыре треугольника 1,2,3,4 равновелики двум прямоугольникам 6 и 7;
3. прямоугольник 6 и квадрат 8, взятые вместе, равновелики прямоугольнику 1 (заштрихован);;
4. прямоугольник 7 вместе с квадратом 9 равновелики прямоугольнику 2(заштрихован);

Доказательство закончено

Упрощенное доказательство Евклида

Как в доказательствах методом разложения, так и при доказательстве евклидового типа можно исходить из любого расположения квадратов. Иногда при этом удастся достигнуть упрощений. Пусть квадрат, построенный на одном из катетов (на рисунке это квадрат, построенный на большем катете), расположен с той же стороны катета, что и сам треугольник. Тогда продолжение противоположной катету стороны этого квадрата проходит через вершину квадрата, построенного на гипотенузе. Доказательство в этом случае оказывается совсем простым, т. к. здесь достаточно сравнить площади интересующих нас фигур с площадью одного треугольника (он заштрихован) - площадь этого треугольника равна половине площади квадрата и одновременно половине площади прямоугольника



Доказательство Хоукинса.

Приведем еще одно доказательство, которое имеет вычислительный характер, однако сильно отличается от всех предыдущих. Оно опубликовано англичанином Хоукинсом в 1909 году; было ли оно известно до этого-трудно сказать.

Прямоугольный треугольник ABC с прямым углом C повернем на 90° так, чтобы он занял положение $A'SB'$. Продолжим гипотенузу $A'B'$ за точку A' до пересечения с линией AB в точке D . Отрезок $B'D$ будет высотой треугольника $B'AB$. Рассмотрим теперь заштрихованный четырехугольник $A'AB'B$. Его можно разложить на два равнобедренных треугольника CAA' и CBV' (или на два треугольника $A'B'A$ и $A'B'B$).

$$S_{CAA'} = b^2/2$$

$$S_{CBV'} = a^2/2$$

$$S_{A'AB'B} = (a^2 + b^2)/2$$

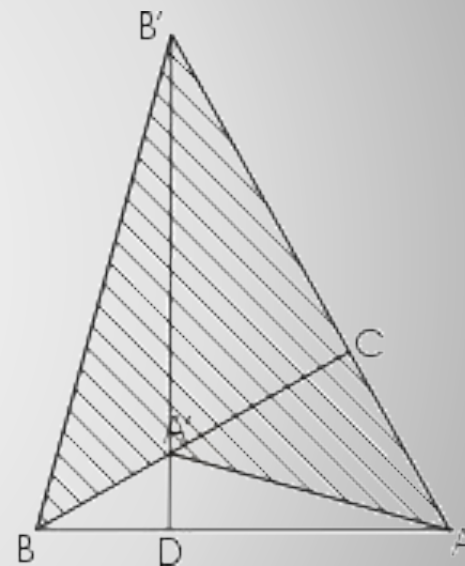
Треугольники $A'B'A$ и $A'B'B$ имеют общее основание c и высоты DA и DB , поэтому :

$$S_{A'AB'B} = c \cdot DA/2 + c \cdot DB/2 = c(DA + DB)/2 = c^2/2$$

Сравнивая два полученных выражения для площади, получим:

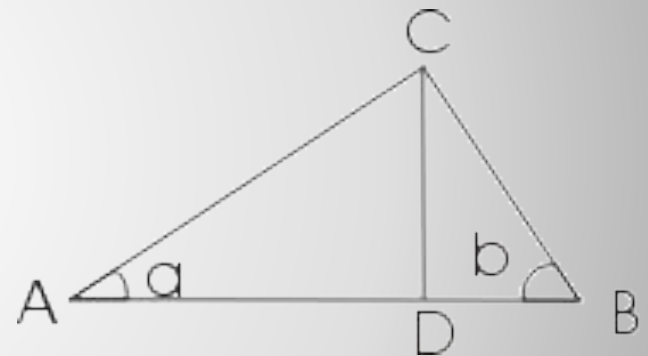
$$a^2 + b^2 = c^2$$

Теорема доказана.



Доказательство основанное на теории подобия.

В прямоугольном треугольнике ABC проведем из вершины прямого угла высоту CD ; тогда треугольник разобьется на два треугольника, также являющихся прямоугольными. Полученные треугольники будут подобны друг другу и исходному треугольнику. Это легко доказать, пользуясь первым признаком подобия (по двум углам). В самом деле, сразу видно что, кроме прямого угла, треугольники ABC и ACD имеют общий угол a , треугольники CBD и ABC - общий угол b . То, что малые треугольники также подобны друг другу, следует из того, что каждый из них подобен большому треугольнику. Впрочем, это можно установить и непосредственно.



Другие доказательства теоремы Пифагора

- Доказательства, основанные на использовании понятия равновеликости фигур.
- Аддитивные доказательства.
- Доказательства методом достроения
- Алгебраический метод доказательства.
- Доказательство Вальдхейма.

Существует много доказательств теоремы Пифагора, проведенных как каждым из описанных методов, так и с помощью сочетания различных методов. Завершая обзор примеров различных доказательств, приведем еще рисунки, иллюстрирующие восемь способов, на которые имеются ссылки в «Началах» Евклида (рис. 16 – 23). На этих рисунках Пифагорова фигура изображена сплошной линией, а дополнительные построения – пунктирной.

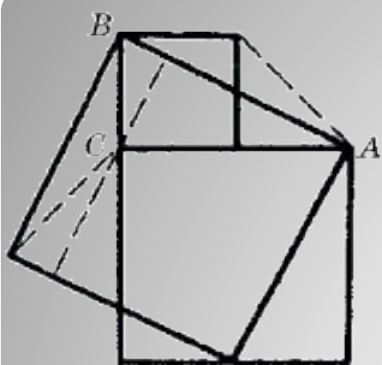


Рис. 16

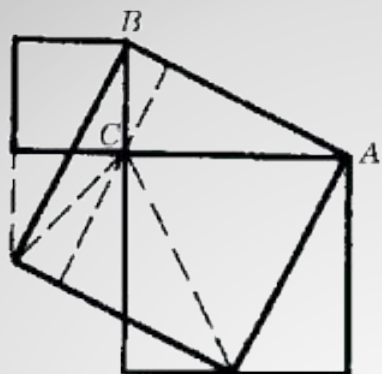


Рис. 17

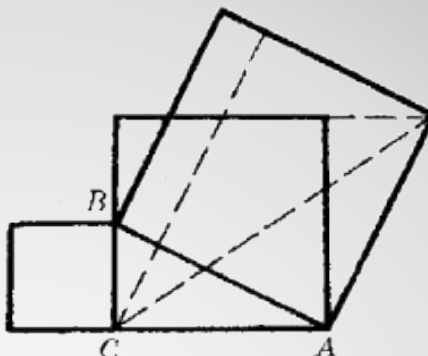


Рис. 18

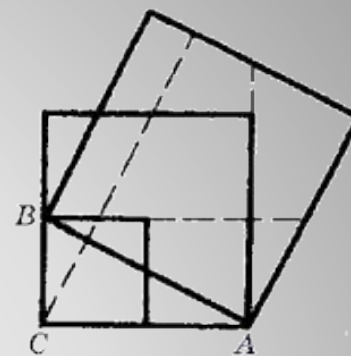


Рис. 19

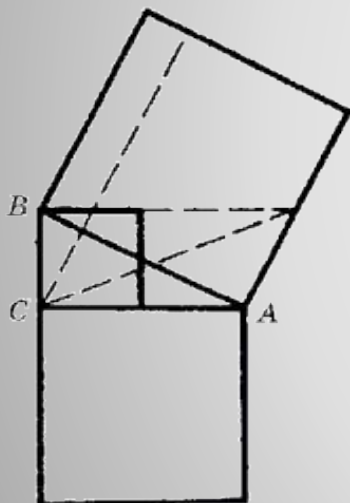


Рис. 20

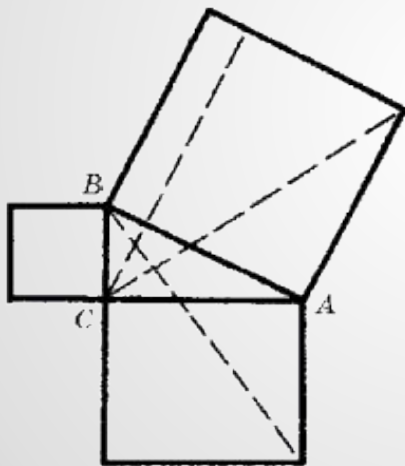


Рис. 21

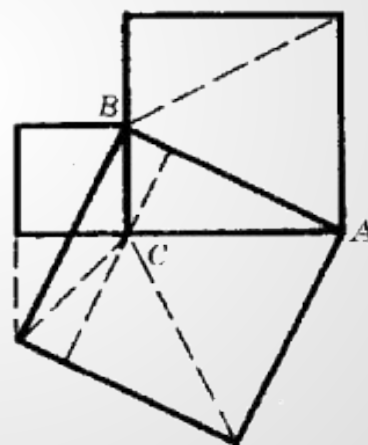


Рис. 22

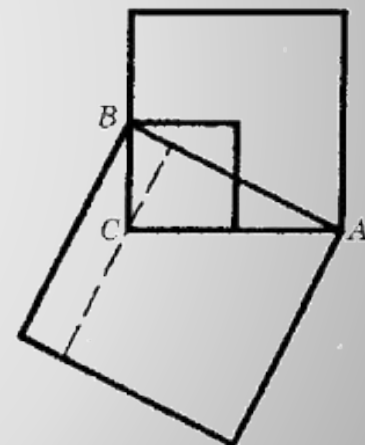


Рис. 23

По этим рисункам попробуйте самостоятельно доказать теорему Пифагора.

Заключение

В заключение отметим, что о теореме Пифагора, ее истории и многих других связанных с ней геометрических фактах имеется обширная литература.



Список литературы:

1. Ван-дер-Варден Б.Л. Пробуждающаяся наука. Математика Древнего Египта, Вавилона и Греции. М., 1959.
2. Глейзер Г.И. История математики в школе. М., 1982.
3. Еленьский Щ. По следам Пифагора. М., 1961.
4. Литцман В. Теорема Пифагора. М., 1960.
5. Скопец З.А. Геометрические миниатюры. М., 1990.