

Тема: Природные ресурсы и основы рационального природопользования

Природные ресурсы

Природные ресурсы – это совокупность природных объектов и явлений, которые используются человеком для поддержания своего существования

Классификация природных ресурсов

по источникам происхождения

Биологические ресурсы

Растения
Животные
Микроорганизмы

Минеральные ресурсы

Нефть
Черная руда
Известняк
Подземные воды

Энергетические ресурсы

Энергия Солнца
Энергия космоса
Энергия термальных источников

Классификация природных ресурсов

по использованию в производстве

Земельный фонд

С/х земли, земли населенных пунктов

Лесной фонд

Лес, просеки, дороги, болота

Водные ресурсы

Подземные и поверхностные воды

Гидроэнергетические ресурсы

Реки, приливно-отливная деятельность океана

Ресурсы флоры и фауны

Растительный и животный мир

Полезные ископаемые

Рудные, нерудные, топливно-энергетические ресурсы

Классификация природных ресурсов

по принадлежности к разным геосферам

Ресурсы литосферы

Ресурсы гидросферы

Ресурсы биосферы

Климатические ресурсы

Классификация природных ресурсов

по степени заменимости

Заменимые
ресурсы

Металлические изделия →
пластик
Новые источники энергии
(биомасса, синтетическое
топливо и пр.)

Незаменимые
ресурсы

Атмосферный воздух
Питьевая вода
Солнечная энергия
Животные и растительные
ресурсы

Классификация природных ресурсов

по критерию использования

Производственные ресурсы

→
Промышленные,
сельскохозяйственные ресурсы

Потенциально-перспективные ресурсы

→
Полупроводниковые
и наноматериалы

Рекреационные ресурсы

→
Природные комплексы
Культурно-исторические
достопримечательности

Классификация природных ресурсов

по степени исчерпаемости

Неисчерпаемые

Солнечная энергия
Энергия ветра
Энергия земных недр
Энергия морских приливов и волн
(Воздух и вода)

Исчерпаемые

Возобновимые

Животный мир
Растительный мир
Плодородие почв
Пресная вода
Воздух

Невозобновимые

Полезные ископаемые

Состояние флоры и фауны

Биологическое разнообразие биосферы – разнообразие всех видов живых организмов, составляющих биосферу, а также все разнообразие генов, образующих генофонд любой популяции каждого вида, а также разнообразие экосистем биосферы в различных природных зонах.

Биологическое разнообразие – вариабельность живых организмов из всех источников, включая, среди прочего, наземные, морские и иные водные экосистемы и экологические комплексы, частью которых они являются; это понятие включает в себя разнообразие в рамках вида, между видами и разнообразие экосистем.

Концепция биологического разнообразия, Рио-де-Жанейро, 1992 г.

Состояние флоры и фауны

Всего 1,5 млн. видов растений и животных

За 400 лет исчезли сотни видов птиц, растений, млекопитающих и др.

Под угрозой исчезновения находятся тысячи видов млекопитающих, птиц, пресмыкающихся, земноводных, рыб и т.д.

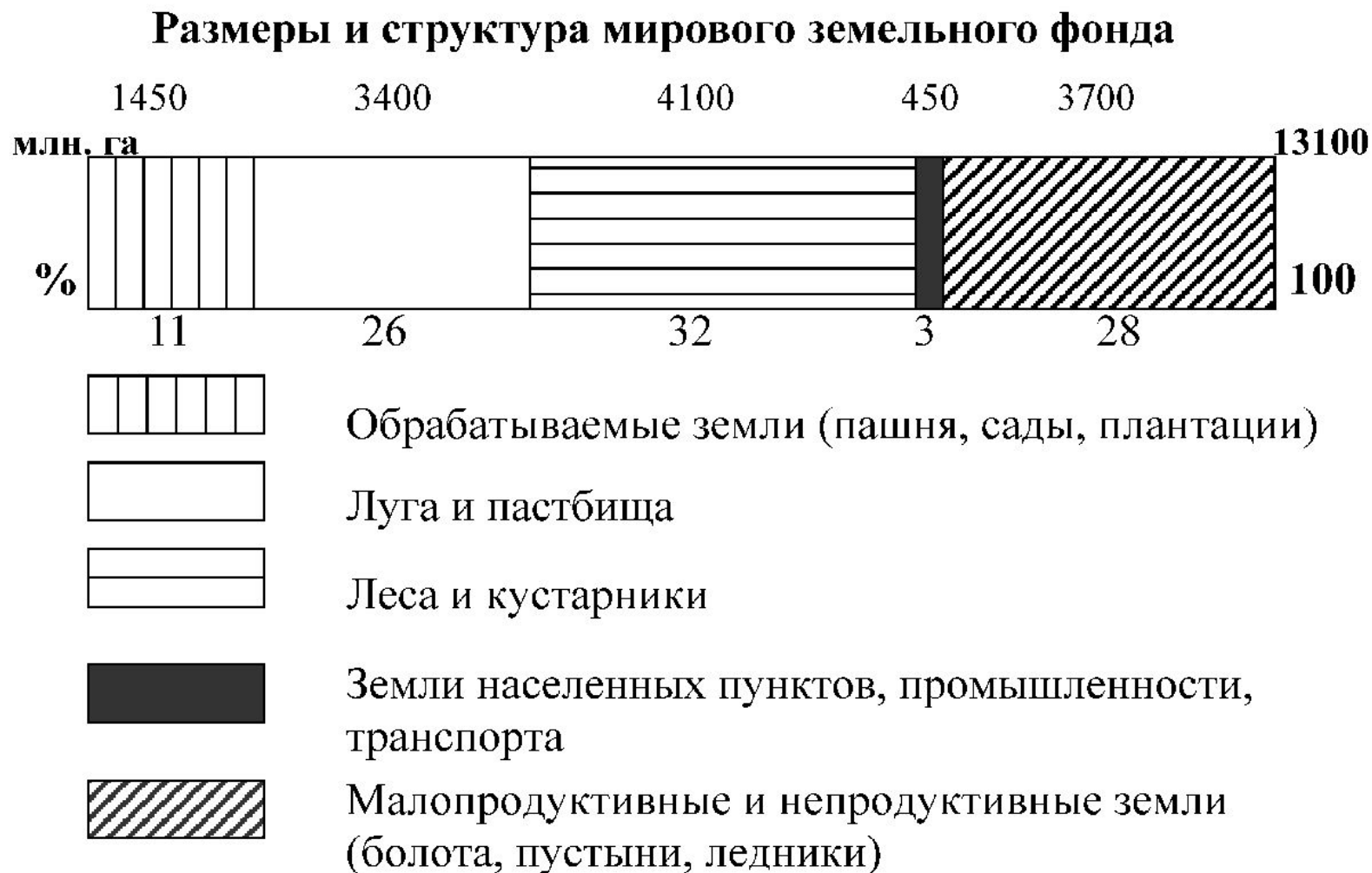
Причины утраты биологического разнообразия

- Уничтожение или нарушение среды обитания
- Промысловая охота
- Интродукция чуждых видов
- Прямое уничтожение с целью защиты сельскохозяйственной продукции
- Случайное (непреднамеренное) уничтожение
- Загрязнение окружающей среды

Меры по сохранению биологического разнообразия

- Защита особой среды обитания (национальные парки, заповедники)
- Защита отдельных видов (Красная книга с 1966 г.)
- Сохранение видов (Ботанический сад)
- Принятие законов, направленных на сохранение биоразнообразия
- Снижение уровня загрязнения окружающей среды

Состояние земельного фонда



Состояние лесного фонда

Причины сведения лесов:

Освоение новых территорий под сельское хозяйство
Получение древесины для строительства, деревообрабатывающей, бумажной промышленности
Получение топлива
Лесные пожары

Меры по сохранению лесов:

Неистощительное пользование лесного фонда;
Ограничение режима лесопользования;
Воспроизводство, улучшение породного состава и качества лесов;
Рациональное использование земель лесного фонда;
Сохранение биологического разнообразия;
Сохранение благоприятной экологической обстановки

Деградация почв

Плодородие почвы – это обобщающий показатель, характеризующий основные экологические функции почвы.

Деградация почв – ухудшение свойств почв, снижение плодородия, способности к саморегуляции.

На восстановление 1 дюйма (2,54 см.) почвы в тропических и средних широтах требуется от 200 до 1000 лет.

Основные виды антропогенного воздействия на почвы

- эрозия (ветровая и водная);
- загрязнение почв;
- вторичное засоление и заболачивание;
- опустынивание;
- отчуждение земель для промышленного и коммунального строительства.

Эрозия почв

- Ветровая – разрушение и снос верхних наиболее плодородных горизонтов и подстилающих пород ветром (дефляция) (34 % поверхности суши)
- Водная – потоками воды (31%)
- Промышленная эрозия – при строительстве и при разработке карьеров
- Пастбищная – при интенсивном выпасе скота
- Военная – воронки, траншеи

Основные загрязнители почв

- Пестициды (ядохимикаты)
- Минеральные удобрения
- Отходы и отбросы производства
- Газодымовые выбросы ЗВ в атмосферу
- Нефть и нефтепродукты

Виды пестицидов

- Гербициды – против сорняков
- Инсектициды – против насекомых
- Фунгициды – против грибков
- Зооциды – против грызунов

Применение пестицидов в мире

Страна	Общая площадь, млн га (2008 г.) ¹	Площадь пашни и многолетних насаждений, млн га (2008 г.) ¹	Применение пестицидов, тыс. тонн д.в.	Пестицидная нагрузка, кг/га
Бразилия	851	68	80 ⁵	1,2
Великобритания	24	6	18 (2009 г.) ¹	3,0
Германия	36	12	27 (2009 г.) ¹	2,2
Индия	329	169	33 (2007 г.) ¹	0,2
Казахстан	272	23	13 (2007 г.) ¹	0,6
Канада	998	52	50 ⁵	1,0
Китай	960	123	300 (2010 г.) ⁴	2,4
Польша	31	13	14 (2007 г.) ¹	1,1
Россия	1710	123	26 (2006 г.)³	0,2
США	983	173	315 (2007 г.) ²	1,8
Украина	60	33	25 (2009 г.) ¹	0,8
Франция	55	19	56 (2009 г.) ¹	2,9

Производство минеральных удобрений в России, млн тонн



Опустынивание

- это процесс необратимого изменения почвы и растительности и снижения биологической продуктивности, который в экстремальных случаях может привести к полному разрушению биосферного потенциала и превращению территории в пустыню

Причины опустынивания:

- Длительная засуха
- Засоление почв
- Снижение уровня подземных вод
- Ветровая и водная эрозия
- Сведение лесов (вырубка деревьев, кустарников)
- Перевыпас скота
- Интенсивная распашка
- Нерациональное водопользование

Защита почв от деградации

- Агротехнические, лесомелиоративные, гидротехнические мероприятия
- Рекультивация
- Использование экологических методов защиты растений
- Предотвращение необоснованного изъятия земель из сельхозоборота

Состояние исчерпаемых невозобновляемых ресурсов

Полезные ископаемые:

- ископаемое топливо;
- металлическое минеральное сырье;
- неметаллическое минеральное сырье.

Негативное воздействие:

- изменение рельефа местности,
- химическое загрязнение,
- механическое нарушение почв,
- ухудшение качества подземных и поверхностных вод,
- осушение болот,
- загрязнение атмосферного воздуха и др.

Пути решения проблемы ресурсов полезных ископаемых

1. Использование вод и шельфов Мирового океана

- Воды Мирового океана: Na – 30,62 %, Cl – 55,07 %, Mg – 3,68%, S – 2,73 %, Ca – 1,18 %, K – 1,1 %.
- Шельф – нефть, газ, уголь, полезные ископаемые (Ti, Mg, Ag, Pt и др.)

Пути решения проблемы ресурсов

ПОЛЕЗНЫХ ИСКОПАЕМЫХ

2. *Охрана и рациональное использование недр*

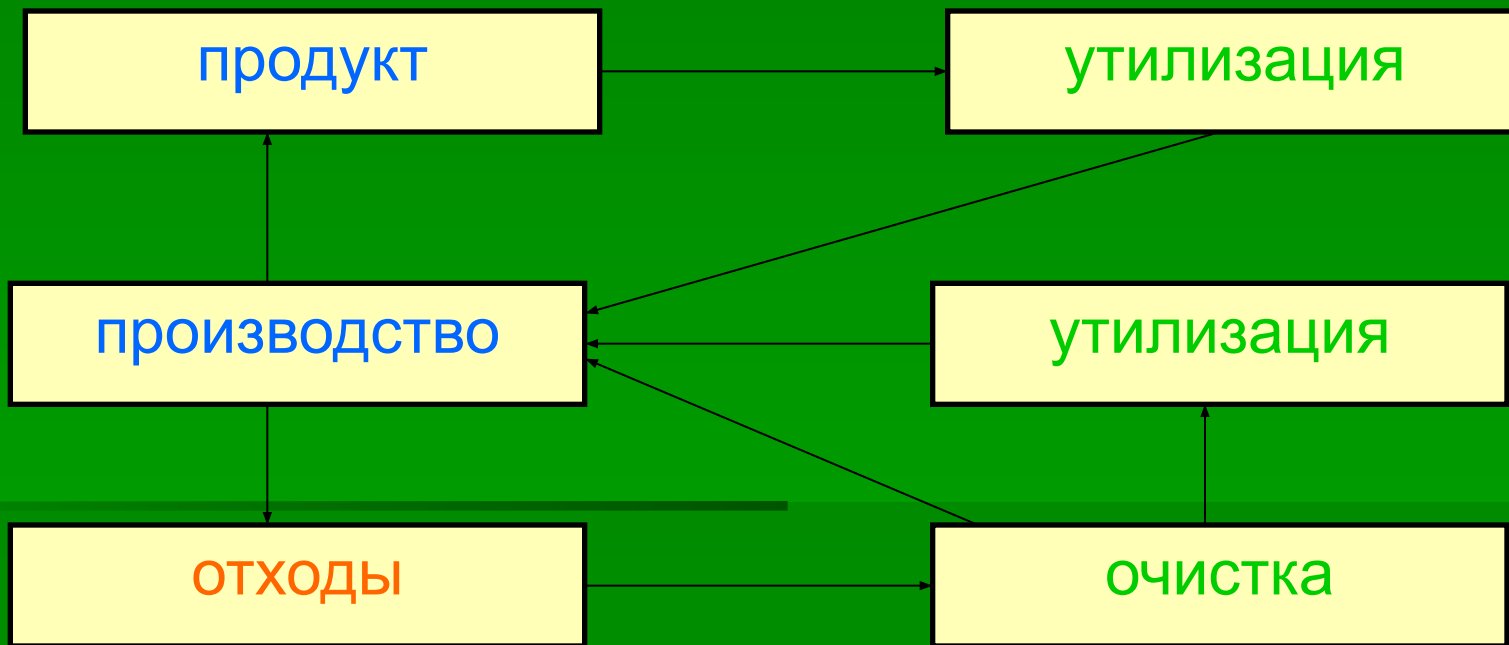
- Обеспечение полного и комплексного геологического изучения недр
- Полное извлечение из недр и рациональное использование запасов основных и попутных компонентов
- Комплексное использование минерального сырья, включая проблему утилизации отходов
- Охрана месторождений от затопления, обводнения, пожаров
- Предотвращение загрязнения недр при подземном хранении веществ, захоронении отходов производства

Пути решения проблемы ресурсов полезных ископаемых

3. Использование вторичных ресурсов, создание малоотходных технологий

- Сокращается потребность в первичном сырье
- Уменьшается загрязнение вод и земель
- Сокращаются энергетические затраты на переработку сырья

Структурная схема малоотходной технологии



Рекомендации по организации малоотходных и ресурсосберегающих технологий

- Минимальное число технологических этапов
- Непрерывные технологические процессы
- Единичная мощность технологического оборудования должна быть оптимальной
- Использование автоматических систем
- Использование выделяющейся в технологических процессах теплоты