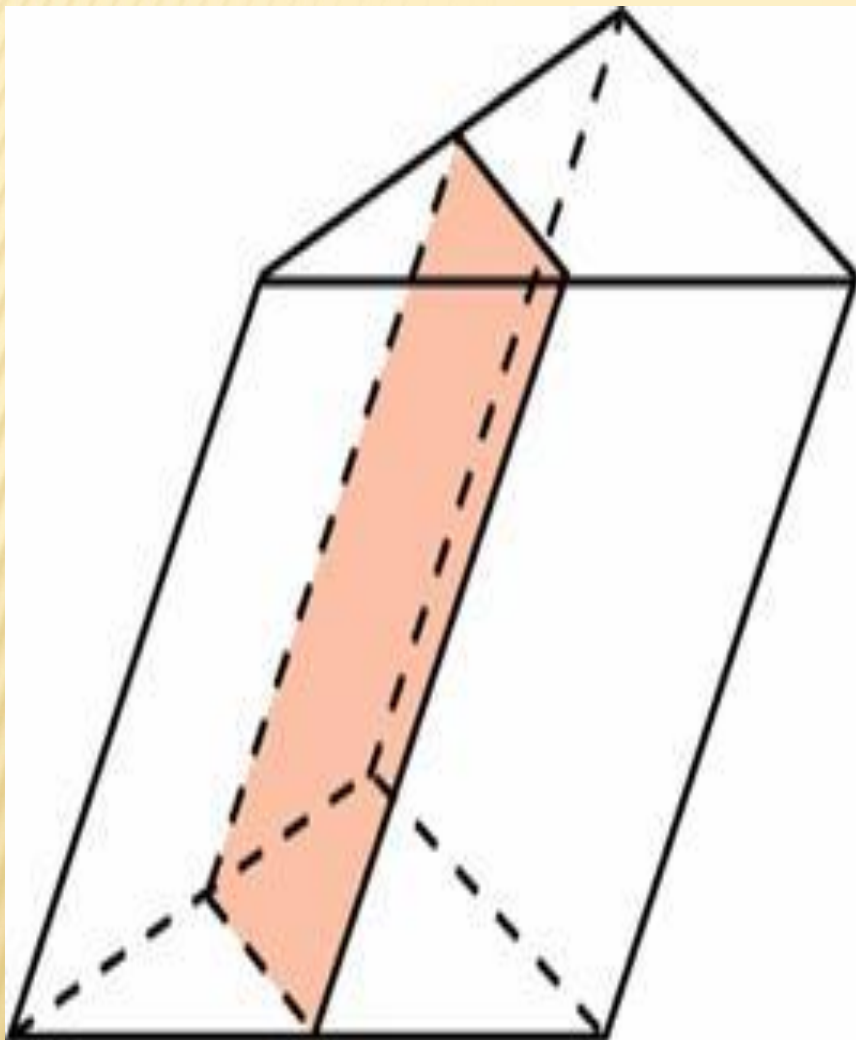


Решаем задачи

ПРИЗМА

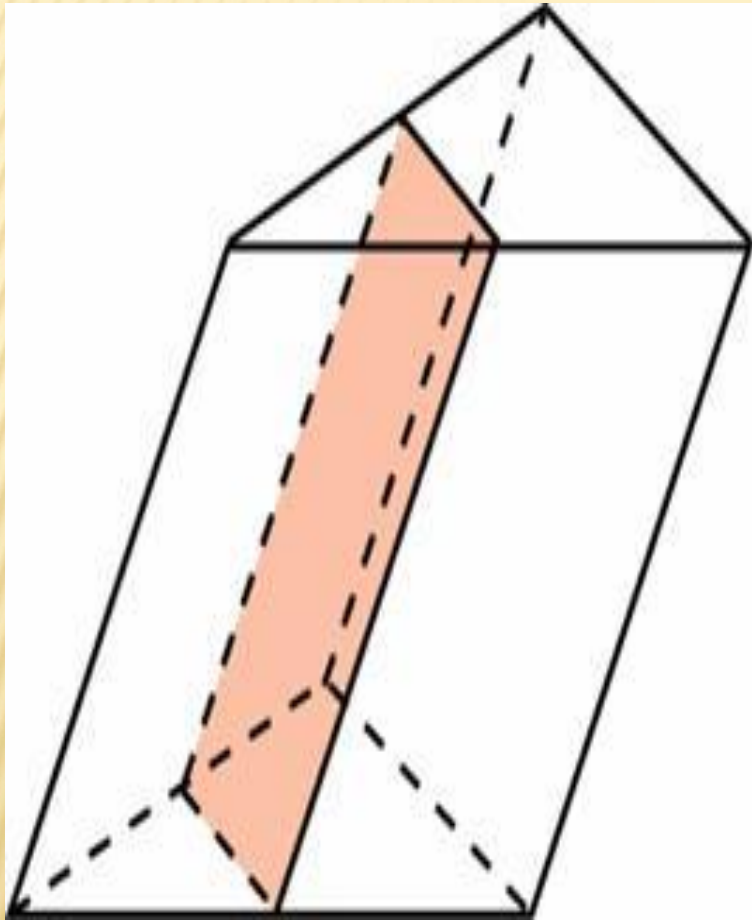
УЧИТЕЛЬ МАТЕМАТИКИ: ОБЫСКАЛОВА Г.В

ЗАДАЧА №1



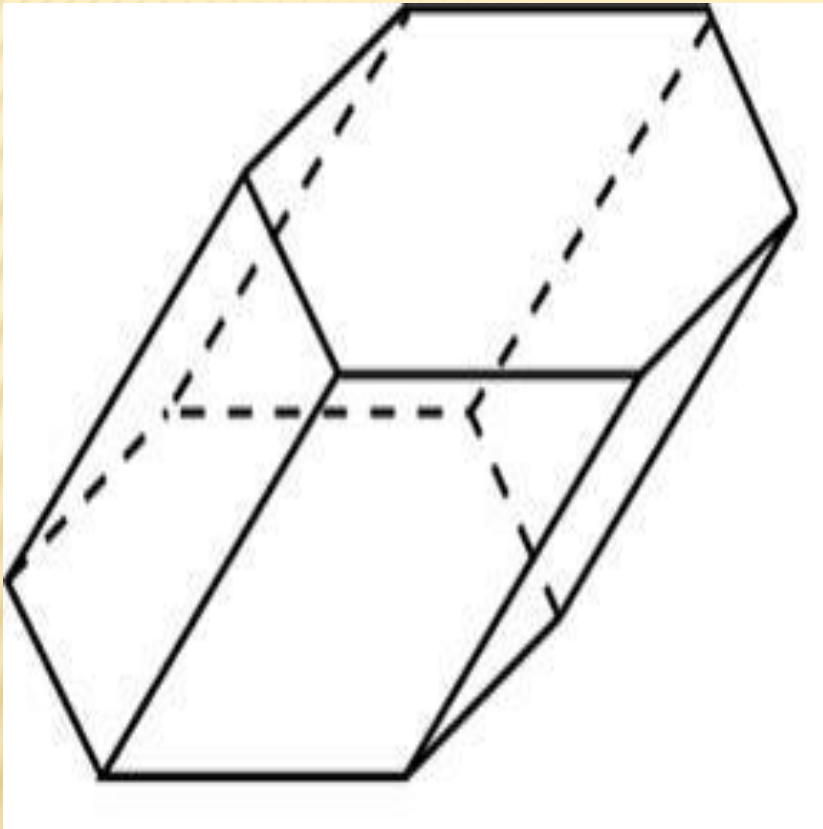
- Через среднюю линию основания треугольной призмы, площадь боковой поверхности которой равна 26, проведена плоскость, параллельная боковому ребру. Найдите площадь боковой поверхности отсеченной треугольной

ЗАДАЧА №2



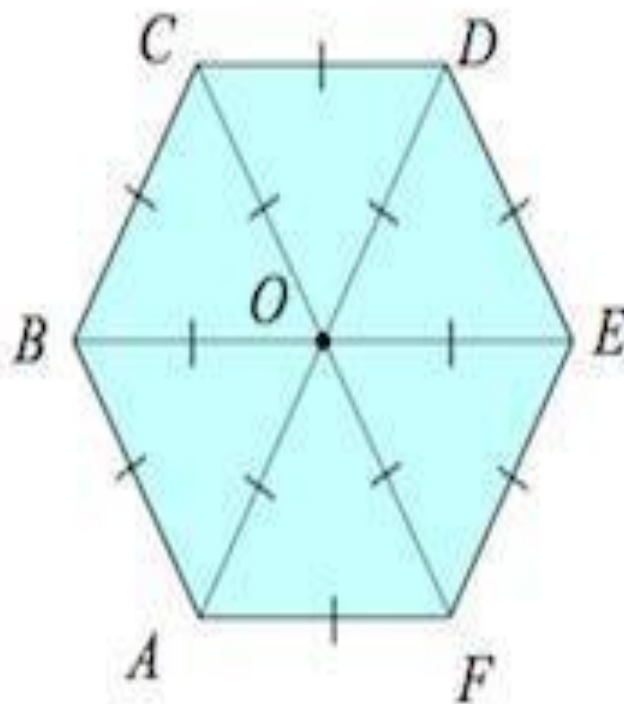
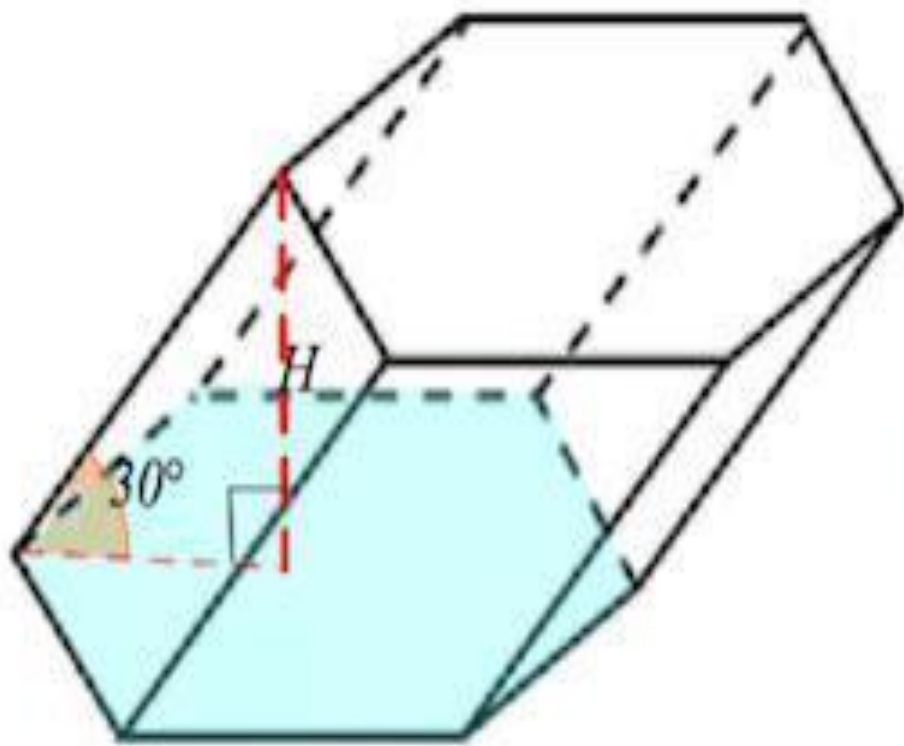
- Через среднюю линию основания треугольной призмы проведена плоскость, параллельная боковому ребру. Объем отсеченной треугольной призмы равен **19,5**. Найдите объем исходной призмы.

ЗАДАЧА №3

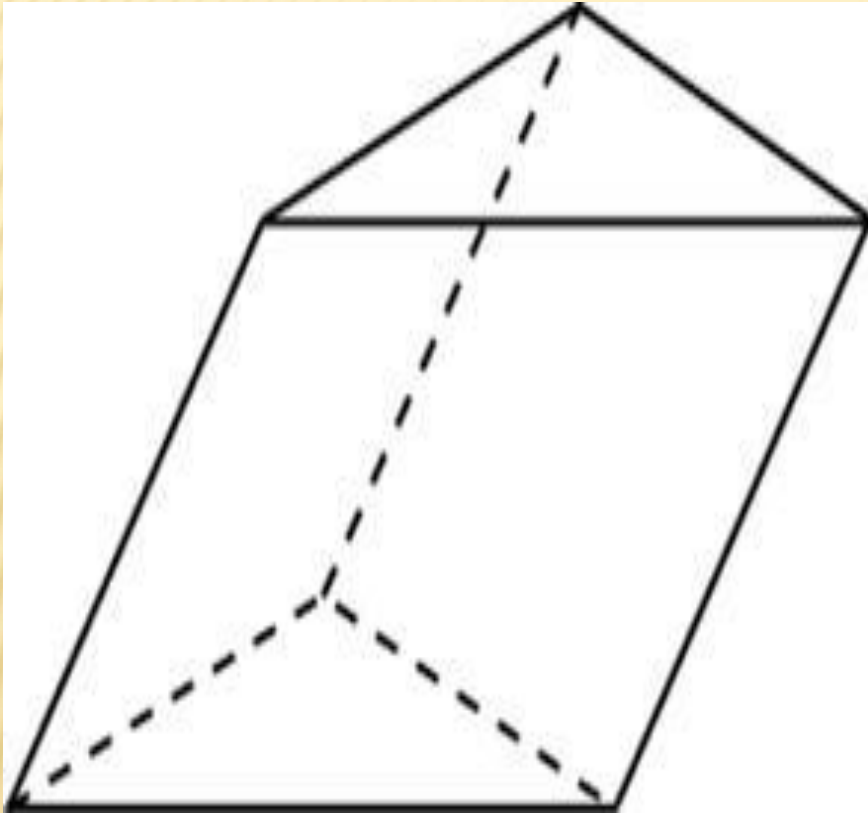


- Найдите объем призмы, в основаниях которой лежат правильные шестиугольники со сторонами 8, а боковые ребра равны и наклонены к плоскости основания под углом 30° .

РЕШЕНИЕ ЗАДАЧИ №3

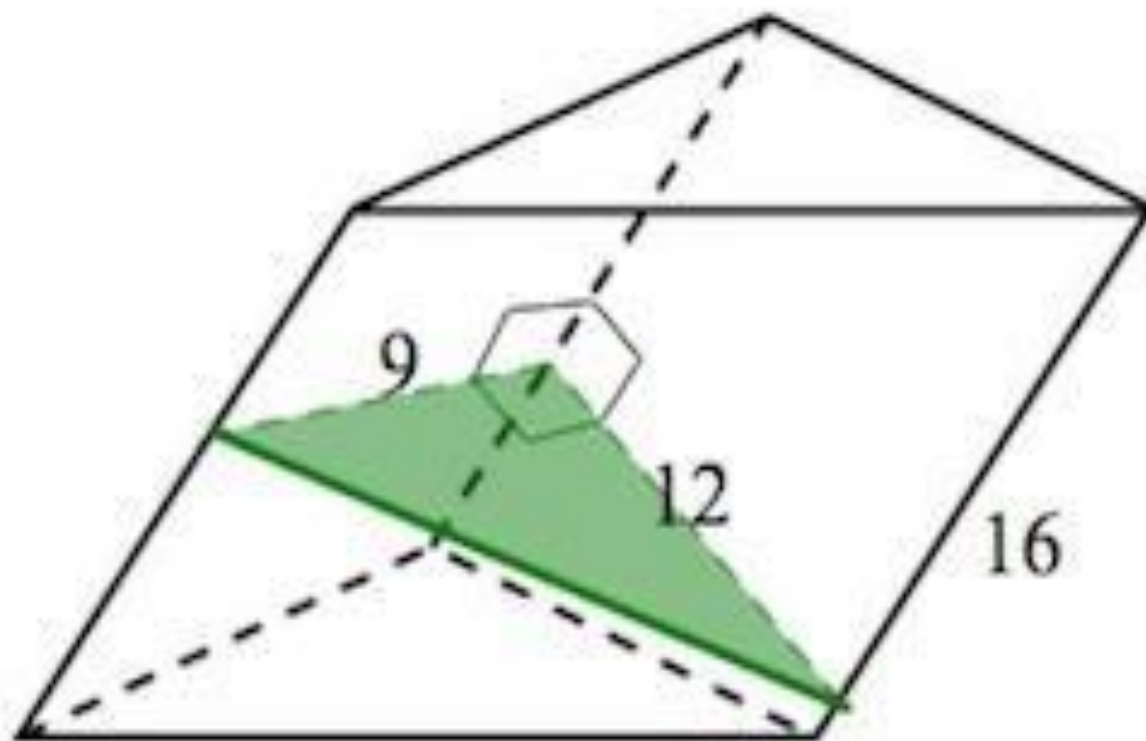


ЗАДАЧА №4

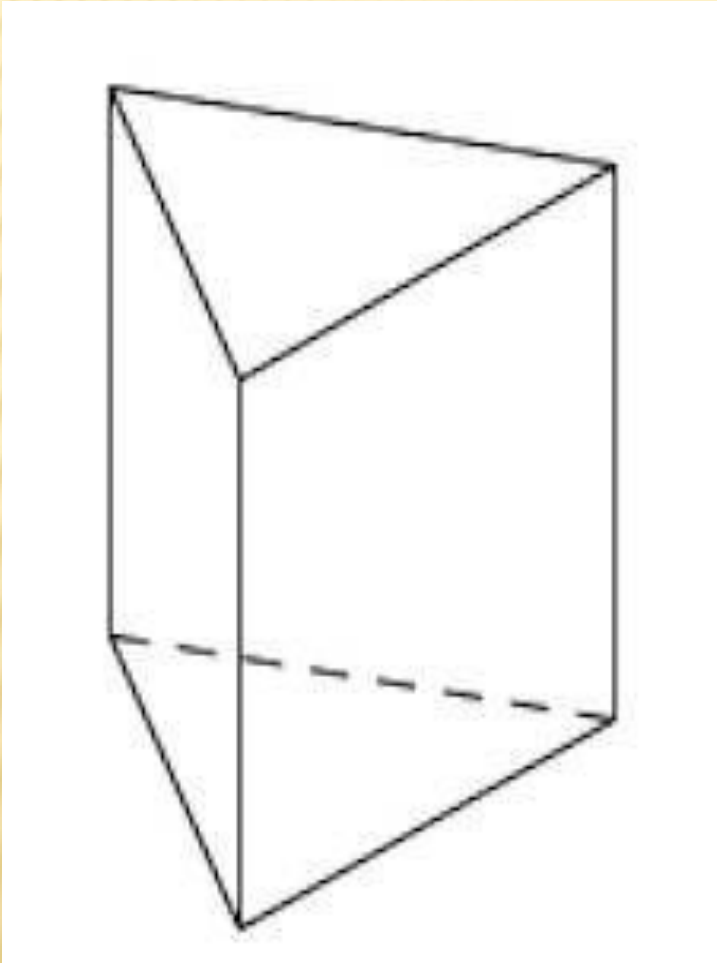


- ▣ В треугольной призме две боковые грани перпендикулярны. Их общее ребро равно **16** и отстоит от других боковых ребер на **9** и **12**. Найдите площадь боковой поверхности этой призмы.

РЕШЕНИЕ ЗАДАЧИ №4

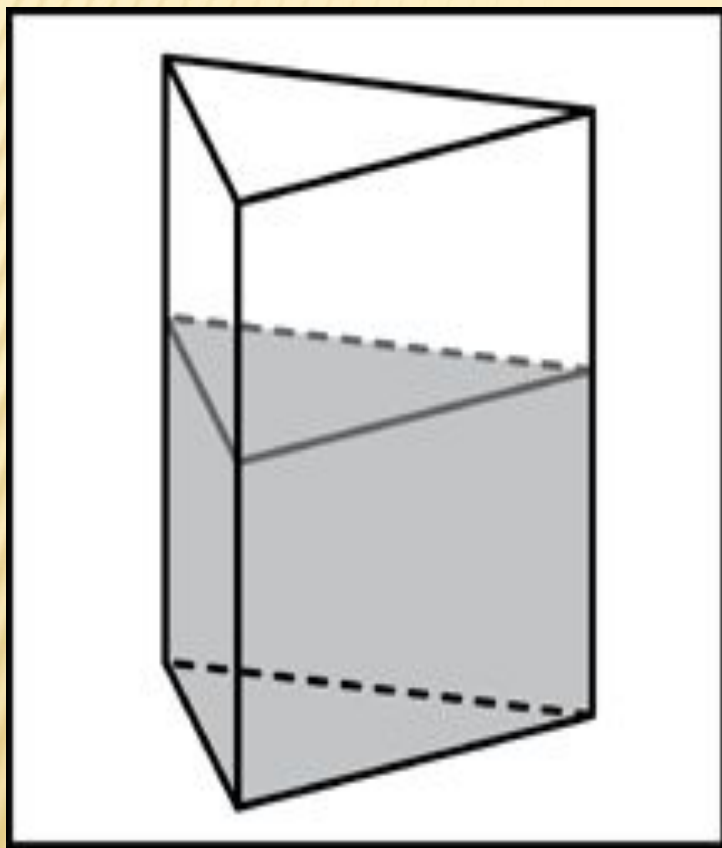


ЗАДАЧА №5



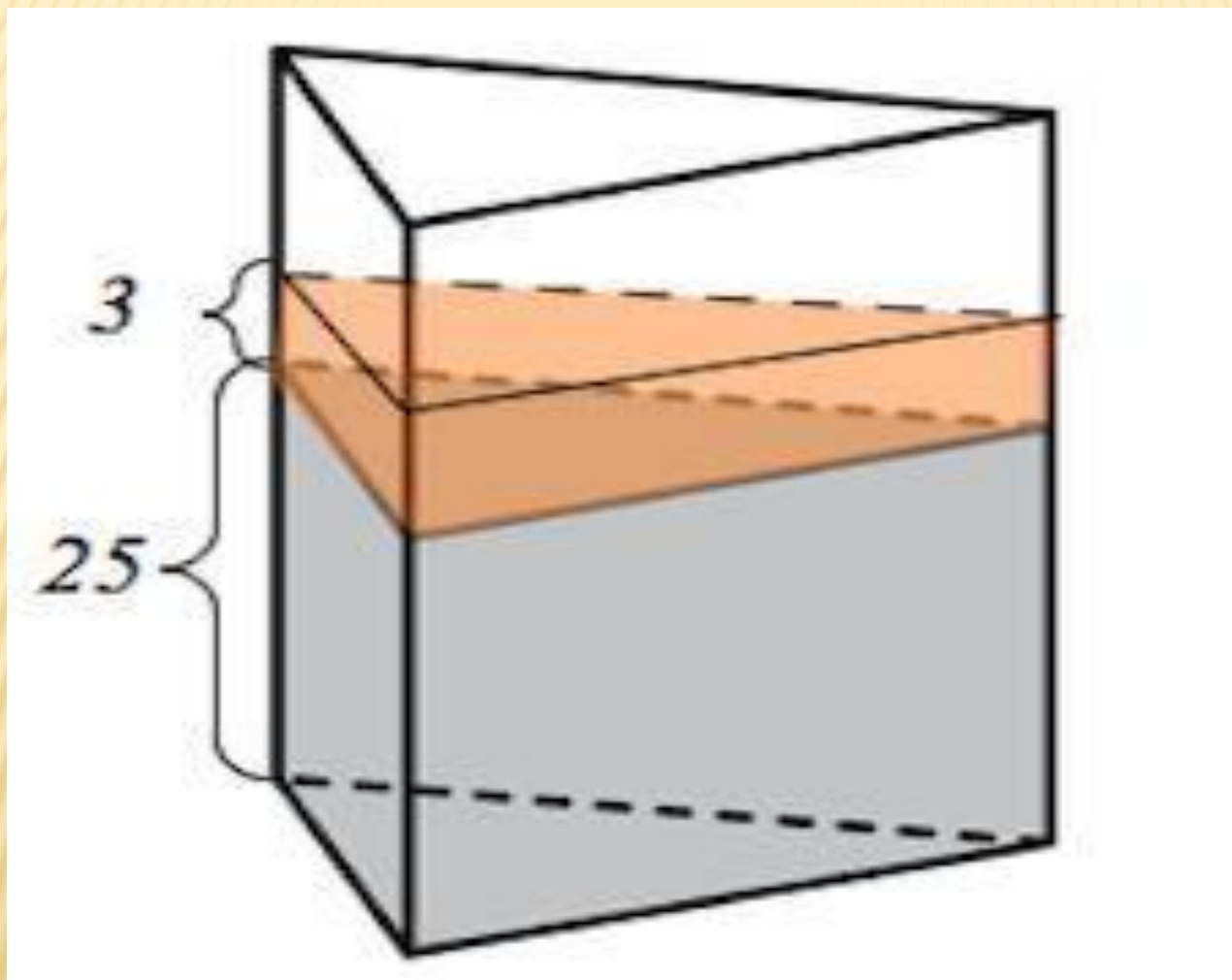
- Площадь поверхности правильной треугольной призмы равна 19. Какой будет площадь поверхности призмы, если все ее ребра увеличить в семь раз?

ЗАДАЧА №6

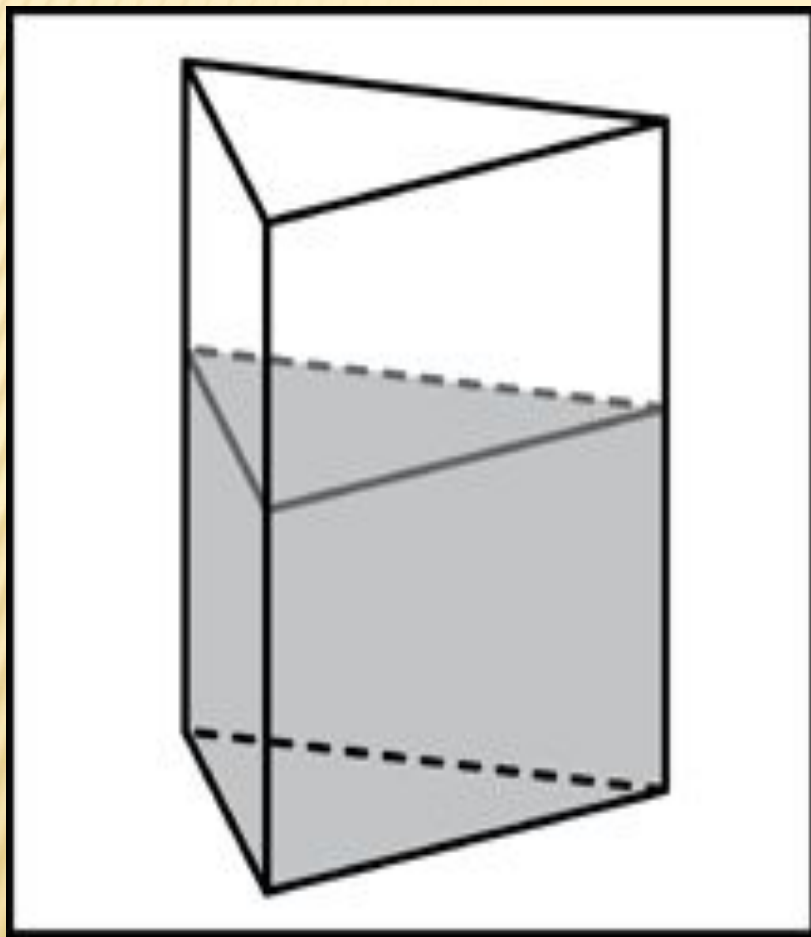


- В сосуд, имеющий форму правильной треугольной призмы, налили 1300 см воды и погрузили в воду деталь. При этом уровень воды поднялся с отметки 25 см до отметки 28 см. Найдите объем детали. Ответ выразите в см

РЕШЕНИЕ ЗАДАЧИ N°6



ЗАДАЧА № 7



- В сосуд, имеющий форму правильной треугольной призмы, налили воду. Уровень воды достигает 18 см. На какой высоте будет находиться уровень воды, если ее перелить в другой такой же сосуд, у которого сторона основания в 3 раза больше, чем у первого? Ответ выразите в сантиметрах.