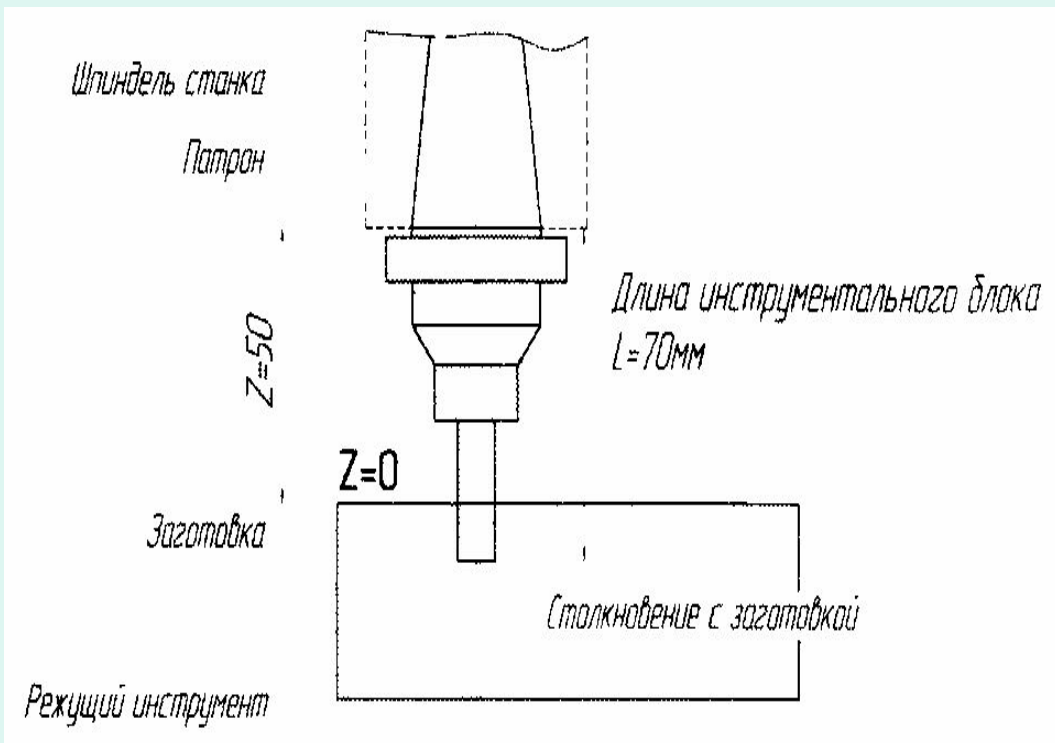


Лекция 22

Коррекция длины и радиуса инструмента.

Коррекция длины инструмента

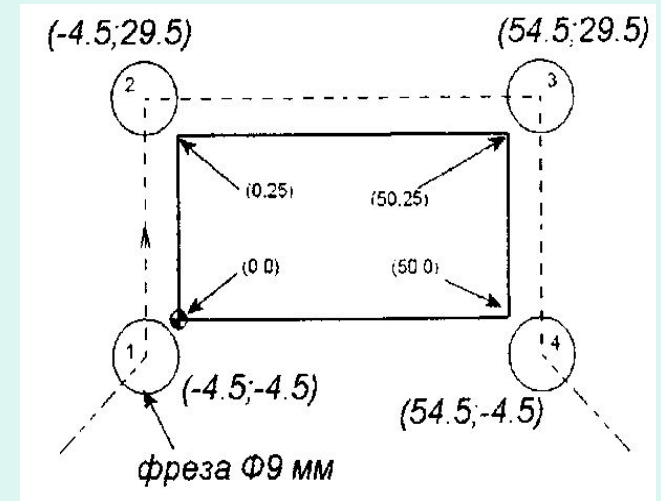
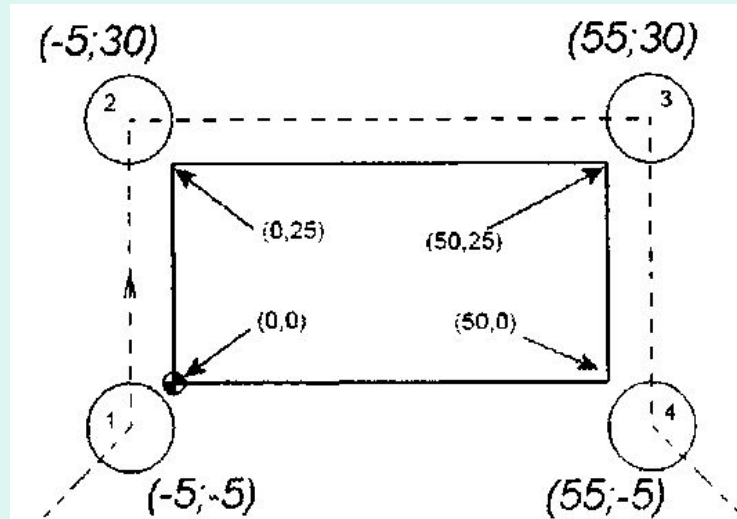
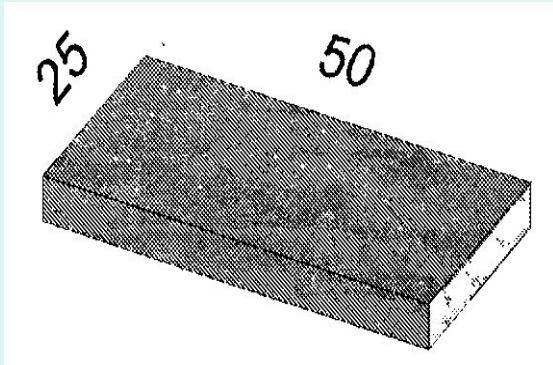


Смещение базовой точки шпинделя на величину длины инструмента называется коррекцией длины инструмента.

Перед началом обработки оператор должен измерить длину каждого из инструментов, используемых в программе и ввести числовые значения длин в соответствующие регистры коррекции длины инструмента (или в таблицу инструментов).

Коррекция длины инструмента на большинстве современных станков активируется командой **G43**, а отменяется при помощи **G49** или **H00**. При создании УП программист не указывает напрямую значение длины инструмента (он еще не знает точной длины), а использует "ссылку" на соответствующий регистр компенсации инструмента в памяти СЧПУ. Например, следующая строка программы активирует компенсацию длины инструмента №2: **N025 G43 H02 Z50**. При этом **H** указывает на соответствующий регистр компенсации длины. **H02** - на регистр инструмента №2, **H03** - на регистр инструмента №3 и т.д.

Автоматическая коррекция радиуса инструмента



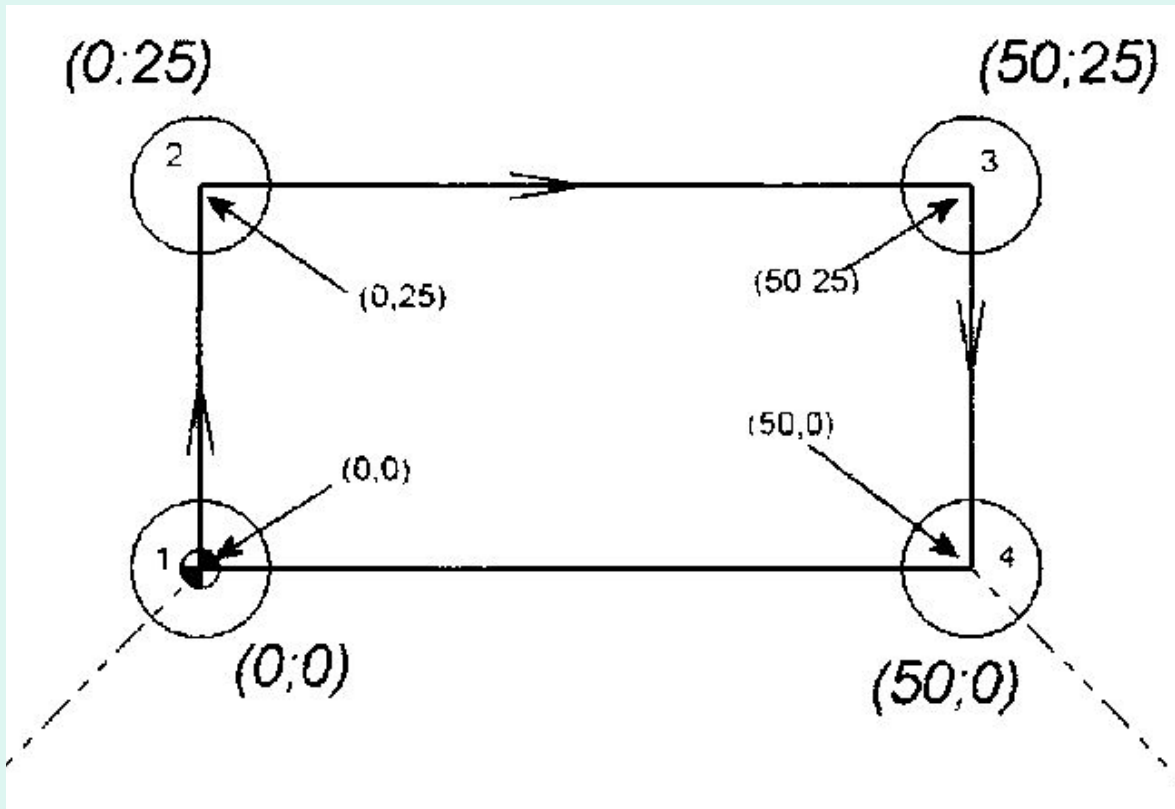
Упрощенная программа для фрезы диаметром 10 мм. (Опорные точки 1...4 – координаты перемещения центра фрезы)

```
05 G01 X-5 Y-5
10 X-5 Y30
15 X55 Y30
20 X55 Y-5
```

Упрощенная программа для фрезы диаметром 9 мм

```
05 G01 X-4,5 Y-4,5
10 X-4,5 Y29,5
15 X54,5 Y29,5
20 X54,5 Y-4,5
```

Функция станка с ЧПУ для автоматической коррекции радиуса инструмента упрощает расчеты и позволяет обрабатывать один и тот же контур различными инструментами по одной управляющей программе.



Представим, что опорные точки траектории совпадают с опорными точками контура детали

Вид УП

```

05 G01 X0 Y0
10      Y25
15      X50
20      Y0

```

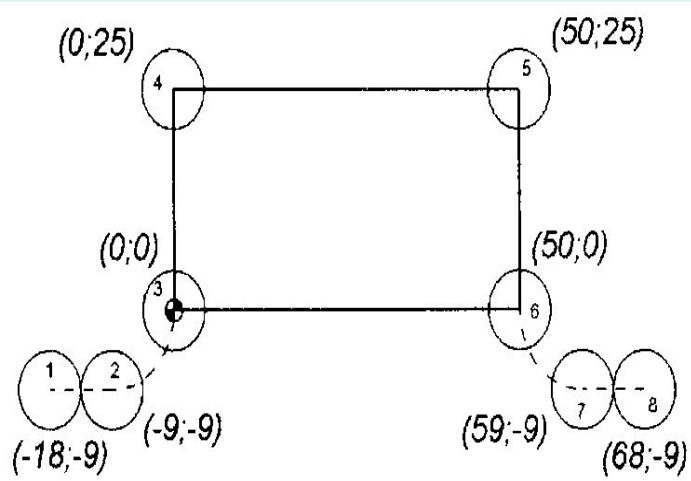
Подобная программа не обеспечит правильной обработки.
Необходимо, чтобы траектория центра инструмента была смещена относительно контура на величину радиуса.

Функция автоматической коррекции радиуса инструмента смещает траекторию центра инструмента относительно контура детали на величину радиуса.

Для осуществления автоматической коррекции на радиус инструмента нужно сообщить системе величину радиуса инструмента и в управляющей программе указать соответствующий **G код. Система ЧПУ самостоятельно рассчитывает и выполняет такое смещение.**

**Коды и адреса,
использующиеся
для
автоматической
коррекции на
радиус
инструмента**

Код	Действие
G41	Коррекция слева
G42	Коррекция справа
G40	Отмена коррекции
D	Номер корректора на радиус инструмента



```

%
O0004
N100 G21
N102 G0 G17 G40 G49 G80 G90
N104 T2 M6
N106 G54 X-18. Y-9. S1200 M3
N108 G43 H2 Z100.
N110 Z10.
N112 G1 Z-1. F120
N114 G41 D2 X-9. F200
N116 G3 X0. Y0. R9.
N118 G1 Y25.
N120 X50.
N122 Y0.
N124 G3 X59. Y-9. R9.
N126 G1 G40 X68.
N128 Z9. F300
N130 G0 Z100.
N132 M5
N138 M30
%
```

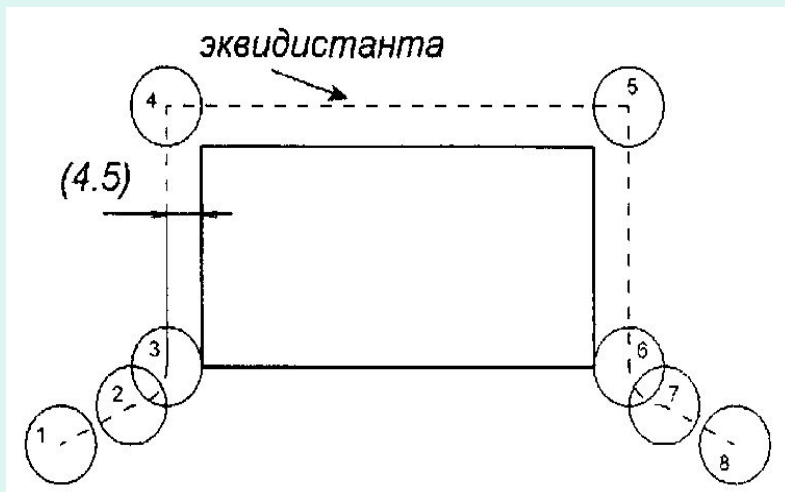
Номер программы
 Работа в метрической системе
 Строка безопасности
 Вызов инструмента №2
 Ускор. перемещение в поз. №1
 Компенсация длины инструмента
 Ускор. перемещение в Z10
 Перемещение в Z-1 с F=120 мм/мин
 Перемещение с коррекцией в поз. №2
 Подход к контуру по дуге в поз. №3
 Перемещение в поз. №4
 Перемещение в поз. №5
 Перемещение в поз. №6
 Отвод от контура по дуге в поз. №7
 Перемещение и отмена коррекции
 Подъем инструмента в Z9
 Ускор. перемещение в Z100
 Останов шпинделя
 Конец программы

Обработка контура с коррекцией, участками подвода и отвода фрезой диаметром 9 мм (расчетная траектория)

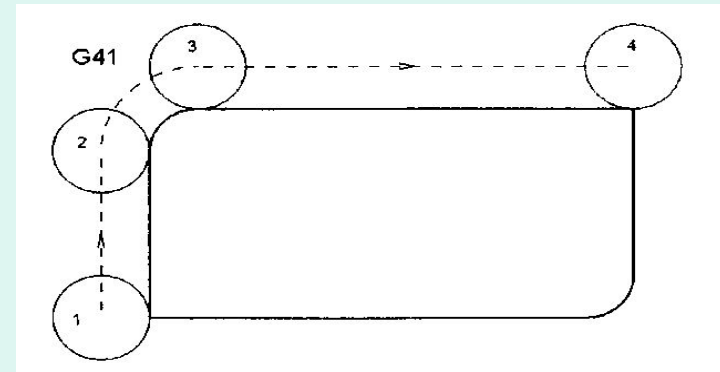
Код **G41** включает коррекцию слева, а **D** слово данных обозначает номер корректора, содержащего значение радиуса инструмента. В памяти любой современной СЧПУ существует область (таблица инструментов), в которой хранятся значения длин и радиусов инструментов.

Область корректоров (таблица инструментов) системы ЧПУ

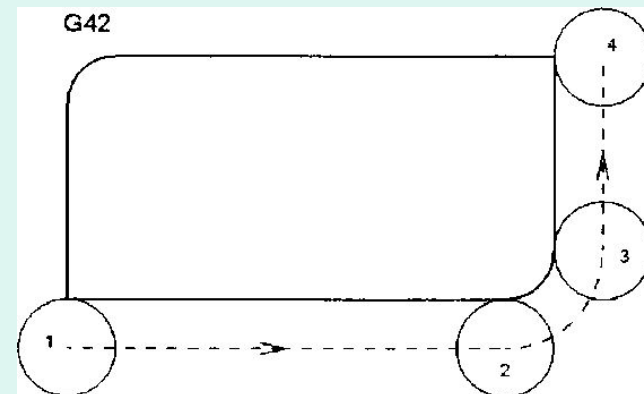
№ инструмента	длина	радиус	другие параметры
1	100.82	5	...
2	87.67	<u>4.5</u>	...
3	133.45	6	...
...



Реальная траектория



Коррекция слева (**G41**) от контура



Коррекция справа от контура

Использование автоматической коррекции на радиус инструмента

Главное назначение этой функции заключается в управлении размерами детали при фрезеровании.

Предположим, вы обработали контур фрезой диаметром 9 мм по программе с коррекцией на радиус. Естественно, что в корректоре находится значение радиуса фрезы, равное 4.5 мм. При измерении размеров детали вы обнаружили, что размер 25 мм (стороны прямоугольного контура выполнен "в плюсе", например 25.02 мм. Может быть, диаметр фрезы оказался чуть меньшим (последствия износа или погрешность измерения), а может, ее немного отжимало при обработке. В любом случае инструмента с идеальными размерами не существует. Однако чертеж требует, чтобы этот размер был выполнен "в номинале" или "в минусе", например 25-0.02 мм. **Что делать?** Нужно уменьшить значение радиуса в корректоре с 4.5 мм до 4.49 мм и запустить программу на выполнение еще раз. В этом случае, система ЧПУ будет считать, что мы используем инструмент с меньшим радиусом и сместит (приблизит) траекторию центра инструмента на 4.49 мм относительно исходного контура. Так как на самом деле используется фреза с радиусом 4.5 мм, то контур после обработки окажется меньше на **0,02** мм (при обработке уменьшится по **0.01** мм с каждой стороны), то есть мы получим требуемый размер 25 мм.

Новое значение в корректоре для инструмента №2

№ инструмента	длина	радиус	другие параметры
1	100.82	5	...
2	87.67	<u>4.49</u>	...
3	133.45	6	...
...

Если увеличить числовое значение в корректоре, например до 5 мм, то фреза не дойдет 0.5 мм до обрабатываемого контура. Таким образом, "играя" значениями радиусов в корректорах можно получать размеры детали в пределах допусков, указанных на чертеже, **без пересчета программы.**

Еще одним преимуществом от использования функции автоматической коррекции радиуса инструмента является возможность работать непосредственно с чертежным контуром детали. То есть координаты практически всех опорных точек очевидны, их можно "взять" прямо с чертежа без каких-либо дополнительных расчетов. Это значительно упрощает процесс написания программы обработки.

Вопросы для самоконтроля.

1. Что называют коррекцией длины инструмента?
2. Что выполняет функция «Автоматическая коррекция радиуса инструмента» и для чего она предназначена?

Посещаемость, %

