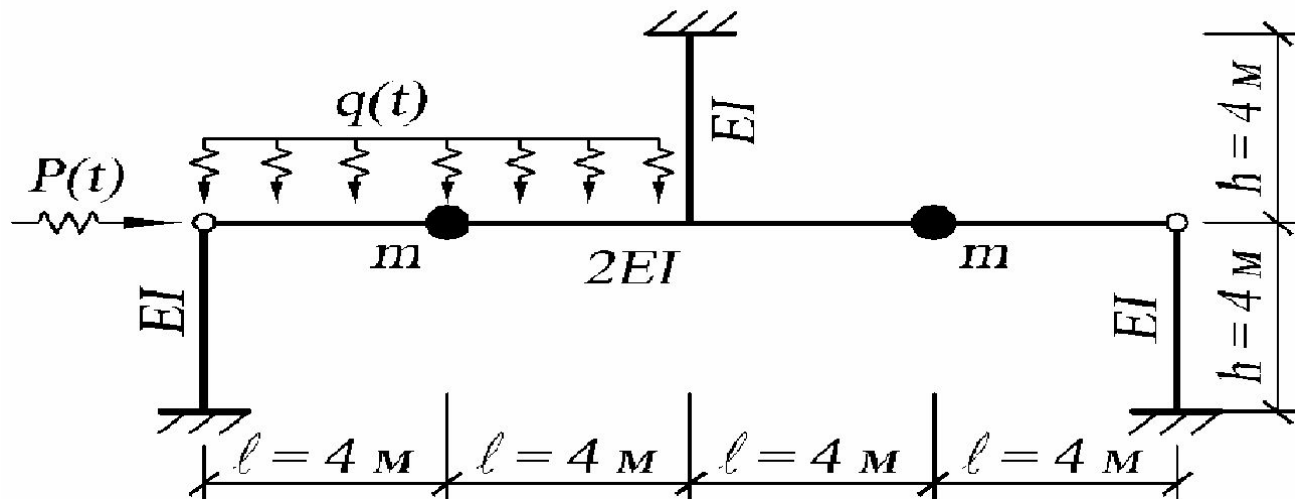


Лекция 13-14

Содержание

1 Пример динамического расчета плоской рамы с сосредоточенными массами при действии гармонических нагрузок

Расчетная схема рамы

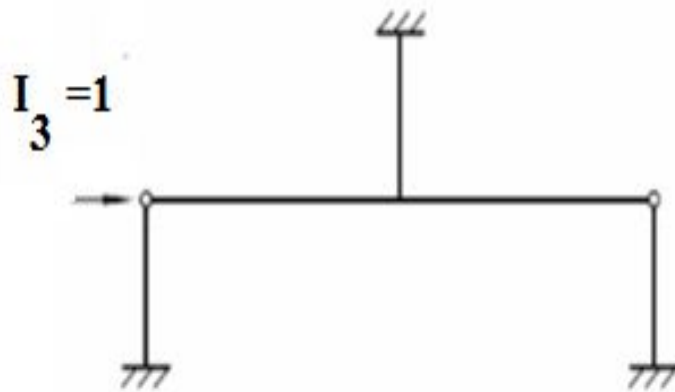
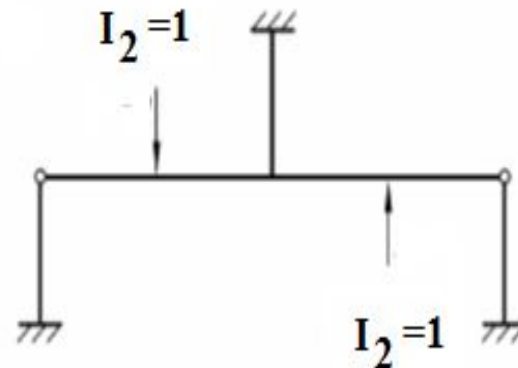
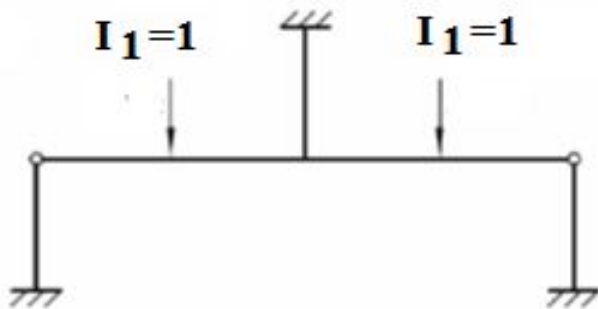


$$q(t) = q_0 \sin(\theta t) \quad P(t) = P_0 \sin(\theta t)$$

$$q_0 = 20 \text{ кН/м} \quad P_0 = 30 \text{ кН}$$

$$\theta = 0,7 \omega_{\min}$$

Направления инерционных сил



Амплитудные значения инерционных сил

$$\omega_{\min} = \omega_2 = \sqrt{\frac{EI}{9,674m}}$$

$$\theta = 0,7 \cdot \omega_{\min} = 0,7 \cdot \sqrt{\frac{EI}{9,674m}} = \sqrt{\frac{EI}{19,74m}}$$

$$\left\{ \begin{array}{l} I_1 \cdot \delta_{11}^* + I_2 \cdot \delta_{12} + I_3 \cdot \delta_{13} + \Delta_{1p} = 0; \\ I_1 \cdot \delta_{21} + I_2 \cdot \delta_{22}^* + I_3 \cdot \delta_{23} + \Delta_{2p} = 0; \\ I_1 \cdot \delta_{31} + I_2 \cdot \delta_{32} + I_3 \cdot \delta_{33}^* + \Delta_{3p} = 0. \end{array} \right.$$

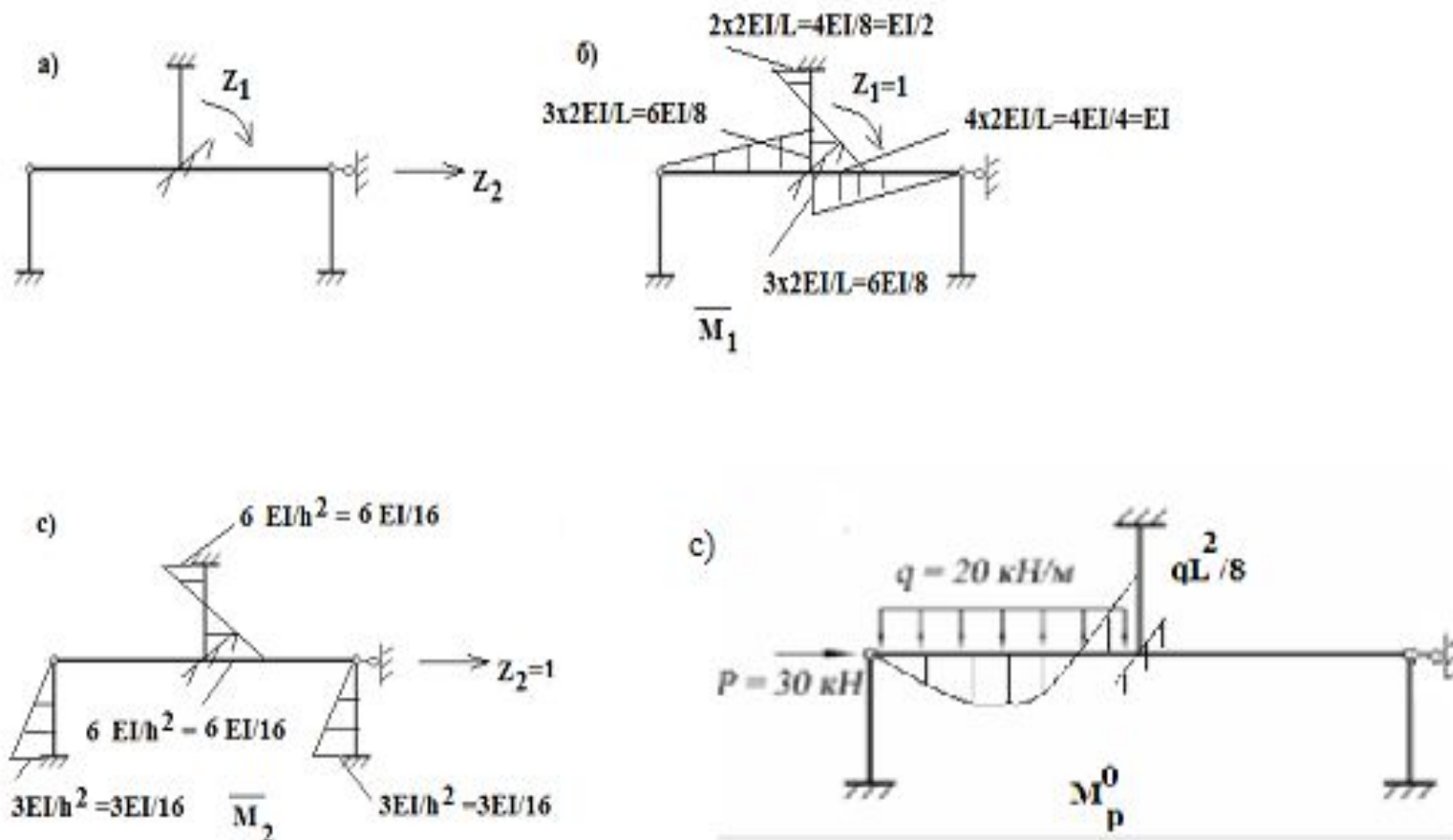
$$\delta_{ii}^* = \delta_{ii} - \frac{1}{m \cdot \omega^2}; \quad \delta_{11} = \sum \int \frac{M_1^2 dx}{EI} = \frac{14}{3EI}.$$

$$\delta_{32} = \delta_{23} = \sum \int \frac{M_3 \cdot M_2 dx}{EI} = \frac{2}{EI}; \quad \delta_{33} = \sum \int \frac{M_3^2 dx}{EI} = \frac{40}{9EI};$$

$$\delta_{22} = \sum \int \frac{M_2^2 dx}{EI} = \frac{55}{6EI}; \quad \delta_{11}^* = \frac{14}{3EI} - \frac{19,74m}{0,5m \cdot EI} = -\frac{34,32}{EI}.$$

$$\delta_{33}^* = \frac{40}{9EI} - \frac{19,74m}{2m \cdot EI} = -\frac{5,43}{EI}; \quad \delta_{22}^* = \frac{55}{6EI} - \frac{19,74m}{0,5m \cdot EI} = -\frac{30,32}{EI};$$

Метод перемещений для построения грузовой эпюры



Грузовые коэффициенты в канонических уравнениях метода перемещений равны:

$$R_{1p} = qL^2/8 = 160,$$

$$R_{2p} = -P = -30$$

Канонические уравнения имеют вид:

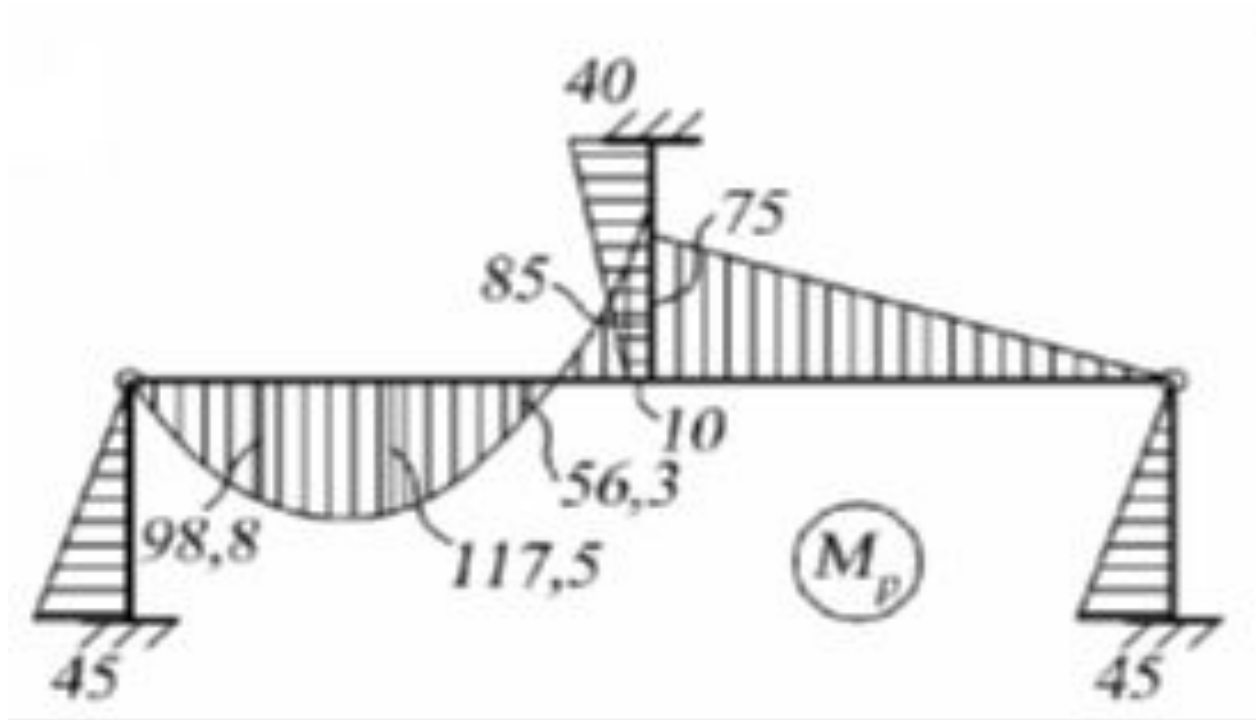
$$Z_1 \frac{5EI}{2} + Z_2 \frac{6EI}{16} + 160 = 0$$

$$Z_1 \frac{6EI}{16} + Z_2 \frac{18EI}{64} - 30 = 0,$$

$$Z_1 = -100, \quad Z_2 = 240$$

Эпюра изгибающих моментов в заданной раме от амплитудных значений вибрационной нагрузки

$$M_p = \bar{M}_1 Z_1 + \bar{M}_2 Z_2 + M_p^0 = \bar{M}_1(-100) + \bar{M}_2 240 + M_p^0,$$



Определение коэффициентов (грузовые коэффициенты)

$$\Delta_{1p} = \sum \int \frac{M_1 \cdot M_p dx}{EI} = \frac{1}{EI} \left[\frac{4}{2 \cdot 6} \cdot \left(4 \cdot 98,8 \cdot \frac{5}{8} + 117,5 \cdot \frac{5}{4} \right) + \frac{4}{2 \cdot 6} \cdot \left(117,5 \cdot \frac{5}{4} - 4 \cdot 117,5 \cdot \frac{1}{8} + 85 \cdot \frac{3}{2} \right) + \frac{4}{2 \cdot 6} \cdot \left(2 \cdot 75 \cdot \frac{3}{2} - 2 \cdot \frac{5}{4} \cdot 37,5 + \frac{3}{2} \cdot 37,5 - \frac{5}{4} \cdot 37,5 \right) - \frac{1}{2} \cdot \frac{1}{2} \cdot \frac{5}{4} \cdot 4 \cdot \frac{2}{3} \cdot 37,5 \right] = \frac{213,3}{EI}.$$

$$\Delta_{3p} = \sum \int \frac{M_3 M_p dx}{EI} = \frac{1}{EI} \cdot \left[2 \cdot \frac{1}{2} \cdot \frac{5}{6} \cdot 4 \cdot \frac{2}{3} \cdot \frac{5}{6} \cdot 45 + \frac{8}{2 \cdot 6} \cdot \left(4 \cdot 117,5 \cdot \frac{1}{4} - 85 \cdot \frac{1}{2} \right) + \frac{1}{2} \cdot \frac{1}{2} \cdot \frac{1}{2} \cdot 8 \times \right. \\ \left. \times \frac{2}{3} \cdot 75 + \frac{4}{6} \cdot \left(-2 \cdot 1 \cdot 10 + 2 \cdot \frac{1}{3} \cdot 40 + 10 \cdot \frac{1}{3} - 40 \cdot 1 \right) \right] = \frac{240}{EI};$$

$$\Delta_{2p} = \bar{M}_2 \cdot M_p = \frac{1}{EI} \cdot \left[2 \cdot \frac{1}{2} \cdot \frac{3}{8} \cdot 4 \cdot \frac{2}{3} \cdot 45 + \frac{4}{2 \cdot 6} \cdot \left(4 \cdot 98,8 \cdot \frac{29}{32} + 117,5 \cdot \frac{29}{16} \right) + \right. \\ \left. + \frac{4}{2 \cdot 6} \cdot \left(117,5 \cdot \frac{29}{16} + 4 \cdot 56,3 \cdot \frac{11,5}{16} + 85 \cdot \frac{3}{8} \right) + \frac{4}{6} \cdot \left(2 \cdot 10 \cdot \frac{3}{4} + 40 \cdot \frac{3}{4} \right) + \right. \\ \left. + \frac{4}{2 \cdot 6} \cdot \left(-2 \cdot 75 \cdot \frac{3}{8} + 2 \cdot \frac{29}{16} \cdot 37,5 - \frac{3}{8} \cdot 37,5 + \frac{29}{16} \cdot 75 \right) + 2 \cdot \frac{1}{2} \cdot \frac{29}{16} \cdot 4 \cdot \frac{2}{3} \cdot 37,5 \right] = \frac{512,4}{EI};$$

Уравнения для амплитудных значений инерционных сил

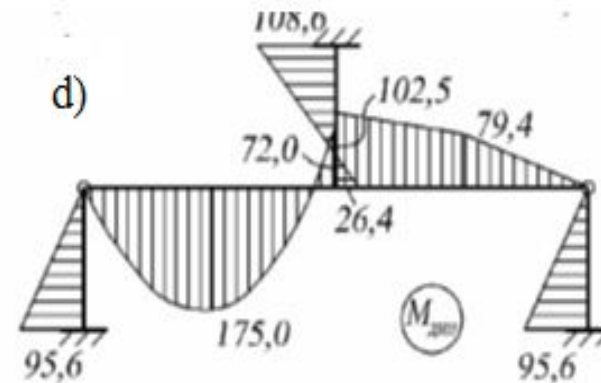
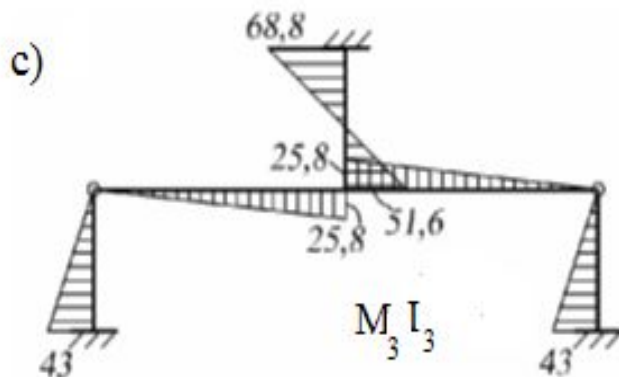
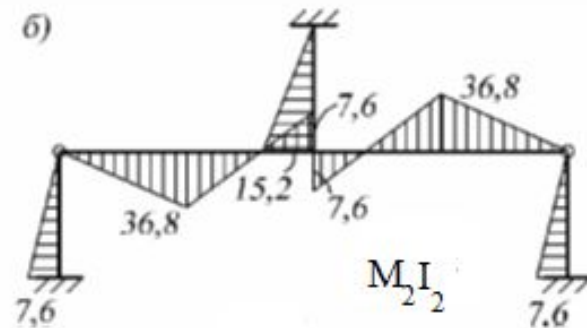
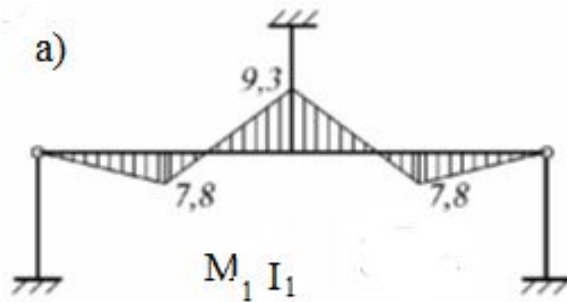
$$\begin{cases} 0 \cdot I_1 + 0 \cdot I_2 - \frac{34,32}{EI} \cdot I_3 + \frac{213,3}{EI} = 0. \\ \frac{2}{EI} \cdot I_1 - \frac{30,32}{EI} \cdot I_2 + 0 \cdot I_3 + \frac{512,4}{EI} = 0; \\ -\frac{5,43}{EI} \cdot I_1 + \frac{2}{EI} \cdot I_2 + 0 \cdot I_3 + \frac{240}{EI} = 0; \end{cases}$$

Амплитудные значения инерционных сил

$$I_3 = 51,6 \text{ кН}; \quad I_2 = 20,3 \text{ кН}; \quad I_1 = 6,2 \text{ кН}$$

$$M_{\text{дин}} = M_1 I_1 + M_2 I_2 + M_3 I_3 + M_p = M_1(6,2) + M_2(20,3) + M_3(51,6) + M_p,$$

Построение окончательной эпюры динамических изгибающих моментов



Динамический коэффициент

$$\mu = \frac{(M_{\text{дин}})_{\text{мах}}}{M_{\text{ст}}} = \frac{175}{117,5} = 1,49$$