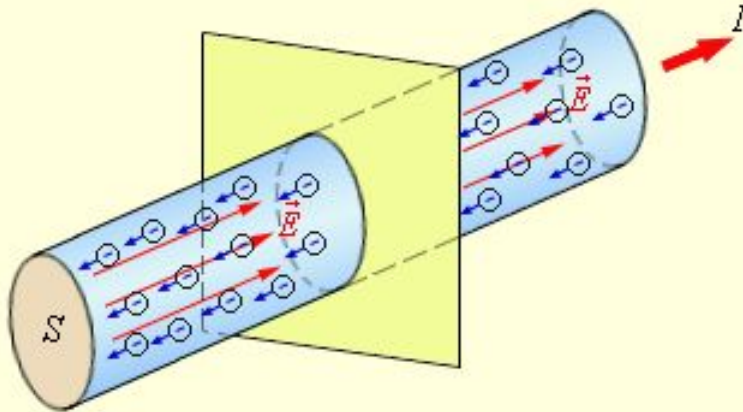


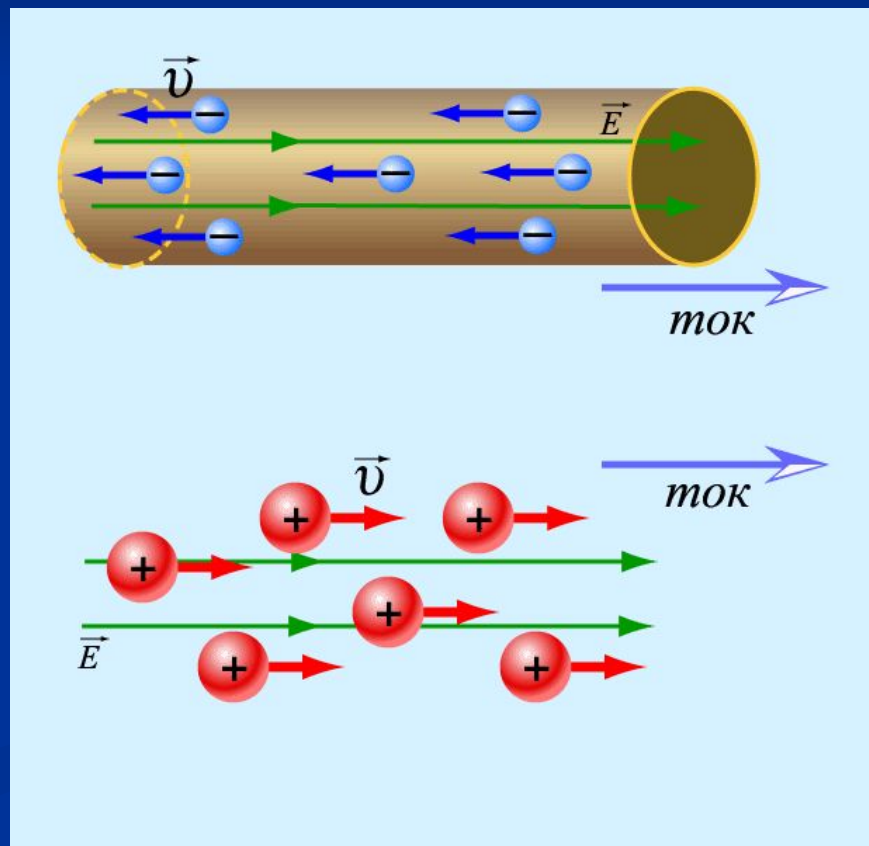
Электрический ток



Электрический ток – это упорядоченное движение заряженных частиц.

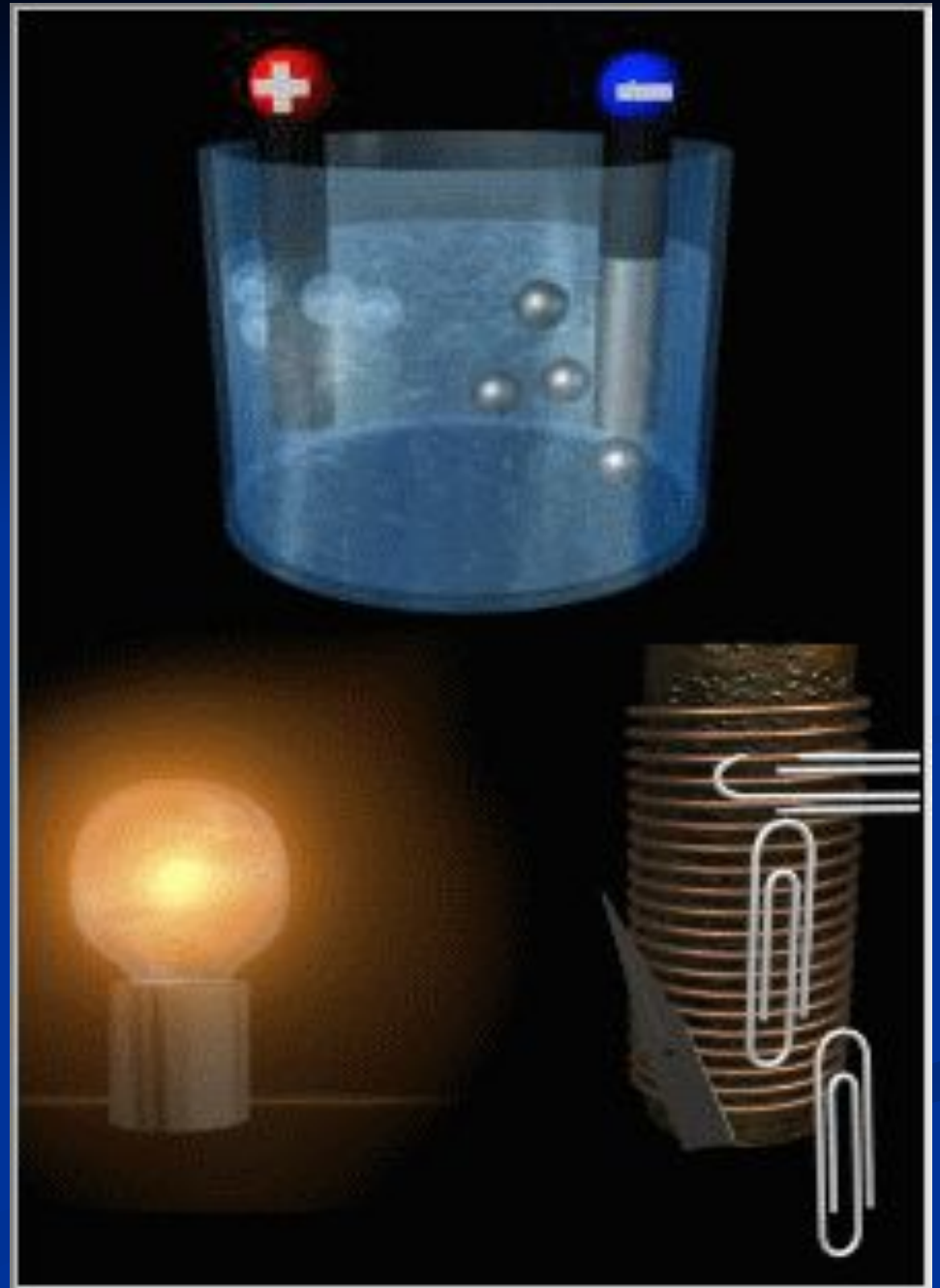
Условия для создания тока:

- Наличие свободных носителей заряда (электроны, ионы)
- Наличие электрического поля
- Потребитель
- Замкнутая цепь



Действия электрического тока:

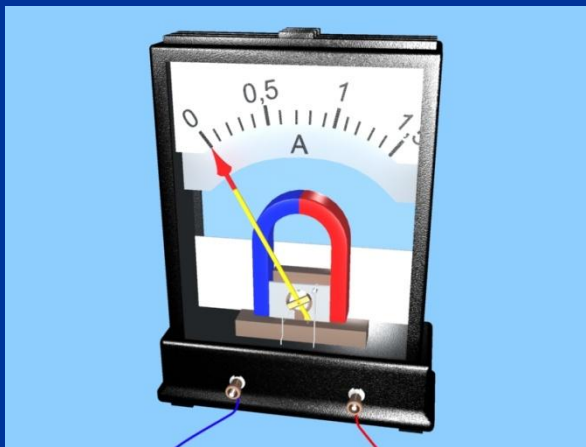
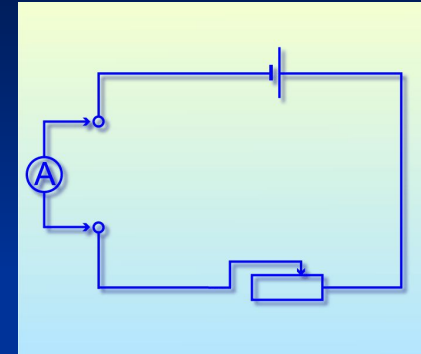
1. Тепловое
2. Магнитное
3. Химическое
4. Механическое
5. Световое
6. Звуковое
7. Физиологическое



Сила тока – физическая величина.

Характеризующая действие тока

- Обозначается – **I**
- Измеряется в Амперах – **A**
- Прибор для измерения



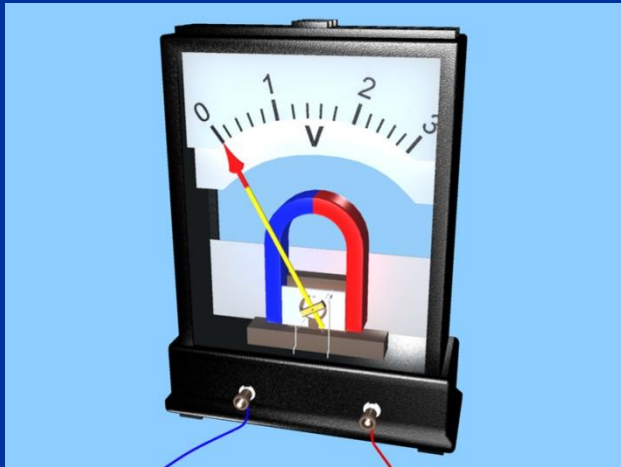
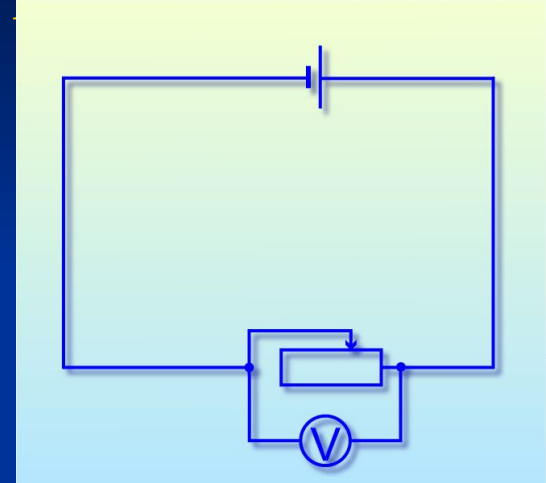
– Амперметр

$$I = \frac{q}{t}$$

Сила тока – отношение заряда q , переносимого через поперечное сечение проводника за интервал времени t .

Напряжение – физическая величина, характеризующая работу электрического поля по перемещению заряда.

- Обозначается – **U**
- Измеряется в Вольтах, **V**
- Прибор для измерения

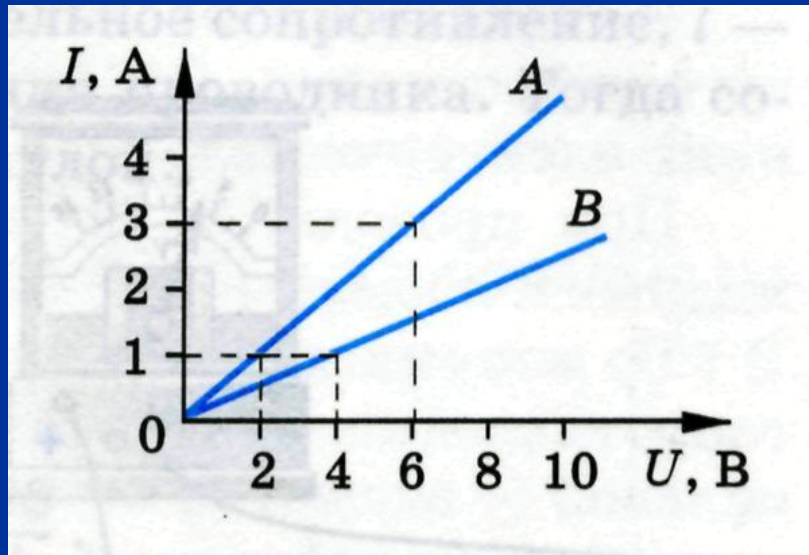


- Вольтметр

$$U = \frac{A}{q}$$

Зависимость силы тока от напряжения в проводнике.

- Получение вольт-амперной характеристики проводника



Сопротивление - физическая величина, характеризующая способность проводника препятствовать прохождению тока.

- Обозначается – **R**
- Измеряется в Омах - **Ом**
- Зависит только от характеристик проводника.

$$R = \rho \frac{l}{S}$$

R – сопротивление проводника
 ρ – удельное сопротивление проводника
 l – длина проводника
 S – площадь поперечного сечения проводника

Закон Ома для участка цепи

$$I = \frac{U}{R}$$

Сила тока прямо пропорциональна
приложенному напряжению и
обратно пропорциональна
сопротивлению проводника

I – сила тока в проводнике
 U – напряжение на концах проводника
 R – сопротивление проводника

$$R = \frac{U}{I}$$

$$I = \frac{U}{R}$$

$$U = I R$$

Закон Ома для полной цепи

$$U_{\text{внеш}} = IR$$

$$U_{\text{внутр}} = Ir$$

$$\mathcal{E} = U_{\text{внеш}} + U_{\text{внутр}}$$

$$\mathcal{E} = IR + Ir$$

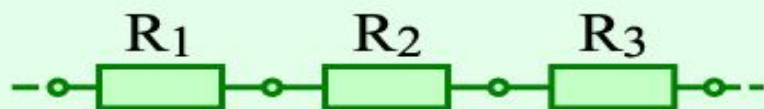
$$\mathcal{E} = I(R + r)$$

$$I = \frac{\mathcal{E}}{R + r}$$

- Закон Ома
для полной цепи

$R + r$ - полное сопротивление цепи

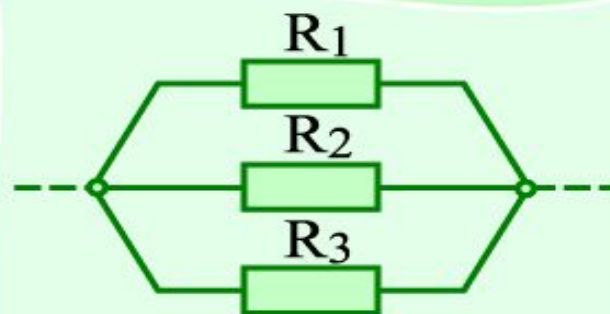
Виды соединения проводников



$$I = I_1 = I_2 = I_3$$

$$U = U_1 + U_2 + U_3$$

$$R = R_1 + R_2 + R_3$$

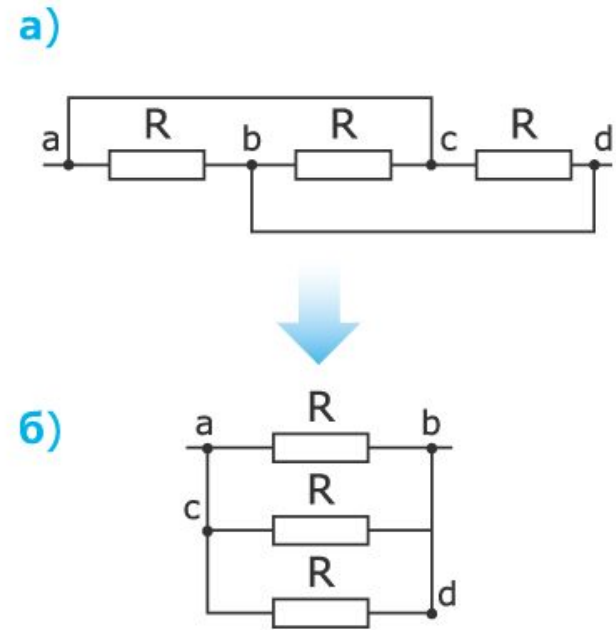
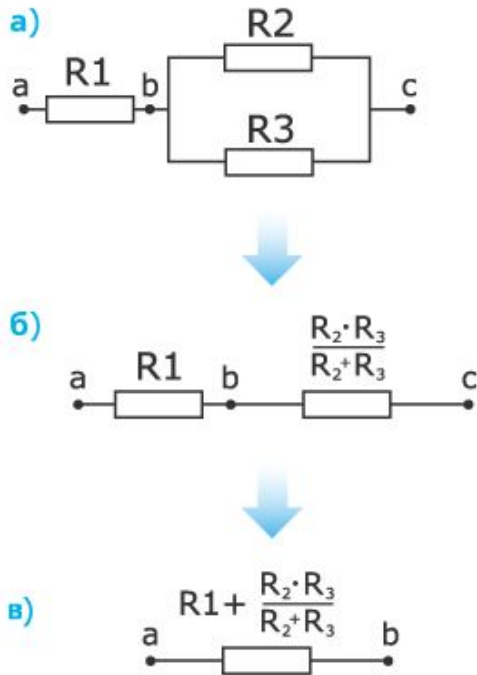


$$I = I_1 + I_2 + I_3$$

$$U = U_1 = U_2 = U_3$$

$$\frac{1}{R} = \frac{1}{R_1} + \frac{1}{R_2} + \frac{1}{R_3}$$

Преобразование цепей.



Подумай и ответь

- 1. Что называют электрическим током?
- 2. Перечислите действие тока.
- 3. Что называют силой тока?
- 4. От чего зависит сила тока?
- 5. Каким прибором измеряют силу тока?
- 6. Каким прибором измеряют напряжение?
- 7. Назовите единицы силы тока и напряжения.
- 8. Как называют зависимость силы тока от напряжения?
- 9. От чего зависит сопротивление проводника?