

Начать тест



Отчество ректора университета БГТУ
«ВОЕНМЕХ»

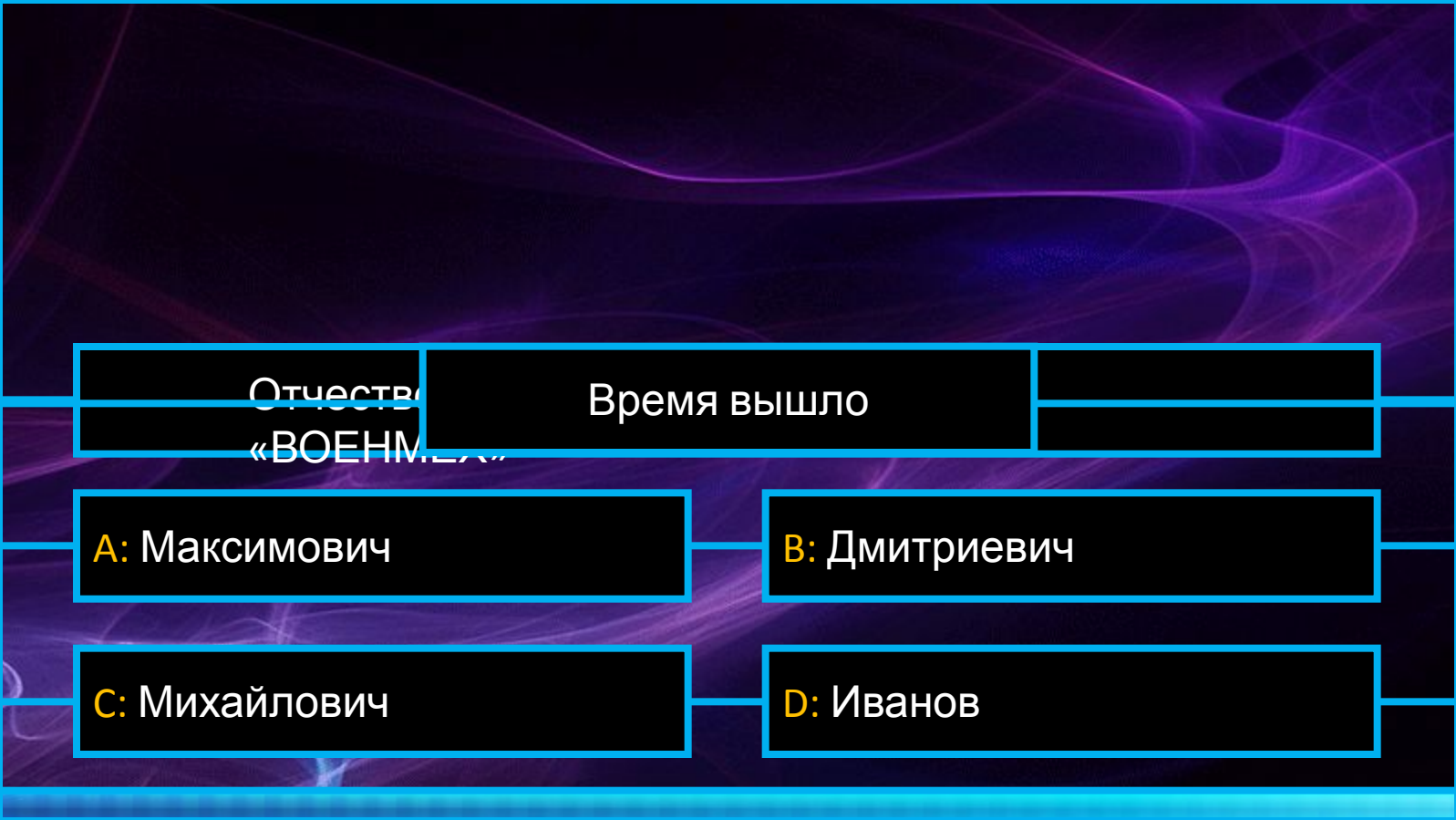
A: Максимович

B: Дмитриевич

C: Михайлович

D: Иванов





Кто первым изобрёл радио?

A: Никола Тесла

B: Генрих Рудольф Герц

C: Александр Попов

D: Гульельмо Маркони



Время вышло

A: Никола Тесла

B: Генрих Рудольф Герц

C: Александр Попов

D: Гульельмо Маркони



Что означает надпись FM на бытовом радиоприёмнике?

A: Амплитудная модуляция

B: Фазовая модуляция

C: Русское радио

D: Частотная модуляция



Во сколько раз амплитудное значение
синусоидального напряжения больше
действующего?

A: В 1,414

B: В 0,707

C: В 0,5

D: В 2



Во с... ние
син... ыше

Время вышло

действующего?

A: В 1,414

B: В 0,707

C: В 0,5

D: В 2



Синоним к слову аттенюатор

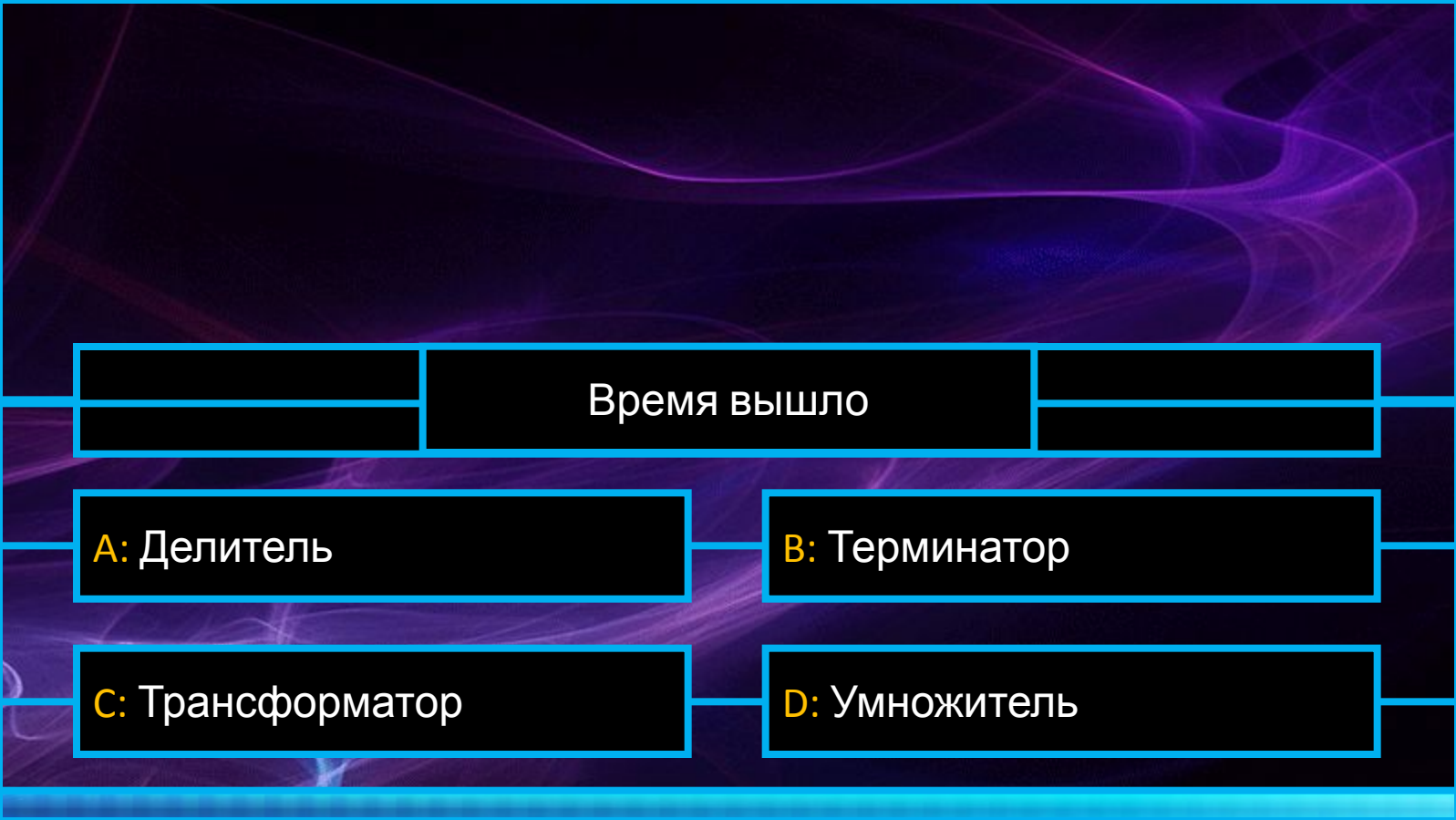
A: Делитель

B: Терминатор

C: Трансформатор

D: Умножитель





Как изменится положение спектральных составляющих при увеличении периода следования последовательности прямоугольных импульсов в 2 раза?

A: Не изменится

B: Станут в 2 раза чаще

C: Станут в 2 раза реже

D: Станут в 4 раза реже



Как изменится положение спектральных составляющих при увеличении амплитуды колебаний?

Время вышло

A: Не изменится

B: Станут в 2 раза чаще

C: Станут в 2 раза реже

D: Станут в 4 раза реже



Чему примерно равен диаметр планеты Земля?

A: 4 879 км

B: 8 848 км

C: 139 822 км

D: 12 742 км



Чему	Время вышло	Четы
A: 4 879 км	B: 8 848 км	
C: 139 822 км	D: 12 742 км	



Эта постоянная равна $1,3807 \cdot 10^{-23}$ Дж/К

A: Постоянная Больцмана

B: Постоянная Планка

C: Постоянная Авогадро

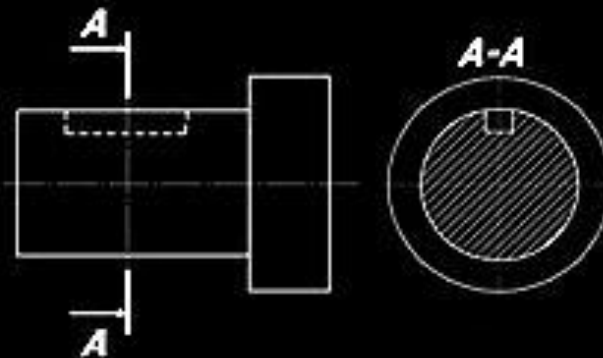
D: Электрическая
постоянная



Этап	Время вышло	Дж/К
A: Постоянная Больцмана		B: Постоянная Планка
C: Постоянная Авогадро		D: Электрическая постоянная



Какое изображение представлено на чертеже?



A: Сечение

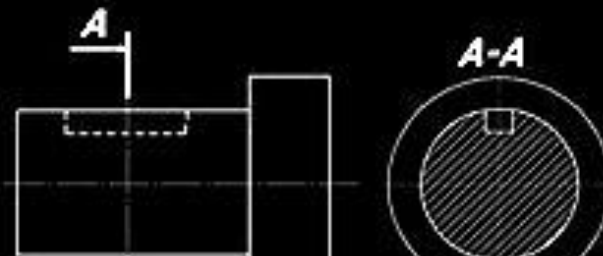
B: Местный вид

C: Пересечение

D: Разрез



Какое изображение представлено на чертеже?



Время вышло

A: Сечение

B: Местный вид

C: Пересечение

D: Разрез



В каком году началась вторая мировая война?

A: 1914

B: 1941

C: 1939

D: 1943



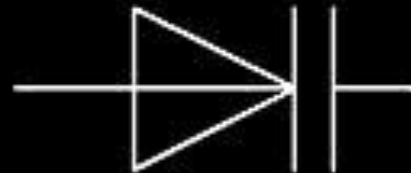
В каком Время вышло война?

A: 1914 B: 1941

C: 1939 D: 1943



Какой вид полупроводникового диода
представлен на рисунке?



A: Варикап

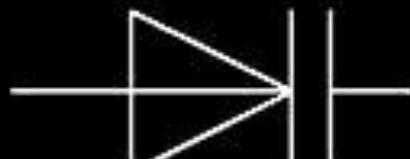
B: Светодиод

C: Стабилитрон

D: Туннельный диод



Какой вид полупроводникового диода
представлен на рисунке?



Время вышло

A: Варикап

B: Светодиод

C: Стабилитрон

D: Туннельный диод



Какой диапазон длин волн используется в радиотехнике?

A: 380 нм – 3 нм

B: 760 нм – 380 нм

C: 0,1 мм – 760 нм

D: 100 км – 0,1 мм



Какой диапазон

Время вышло

радиотехнике?

A: 380 нм – 3 нм

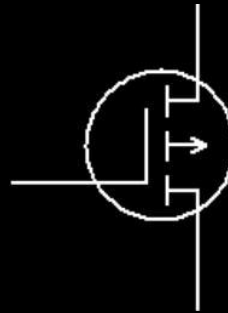
B: 760 нм – 380 нм

C: 0,1 мм – 760 нм

D: 100 км – 0,1 мм



Обозначение какого полупроводникового компонента представлено на рисунке?



A: Газоразрядная лампа

B: Полевой транзистор

C: Биполярный транзистор

D: Геркон



Обозначение какого полупроводникового компонента представлено на рисунке?



Время вышло

A: Газоразрядная лампа

B: Полевой транзистор

C: Биполярный транзистор

D: Геркон



Кто первым вышел в открытый космос?

A: Э. Уайт

B: А.А. Леонов

C: Н. Армстронг

D: Ю.А. Гагарин



Кто? Время вышло мос?

A: Э. Уайт **B:** А.А. Леонов

C: Н. Армстронг **D:** Ю.А. Гагарин

Какой параметр представляет собой отношение периода к длительности импульса?

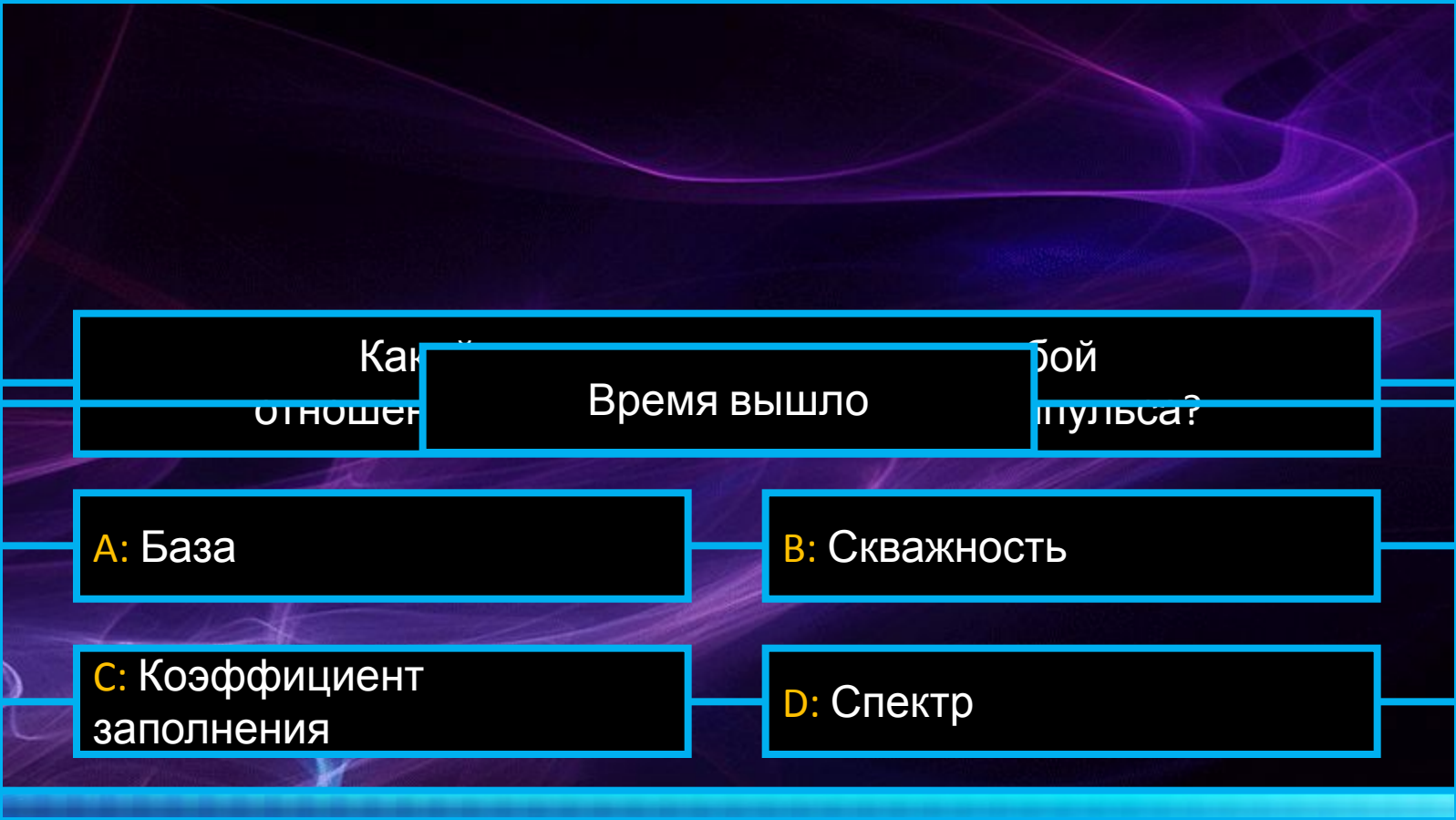
A: База

B: Скважность

C: Коэффициент заполнения

D: Спектр





Какое комбинационное устройство
предназначено для сравнения двоичных слов?

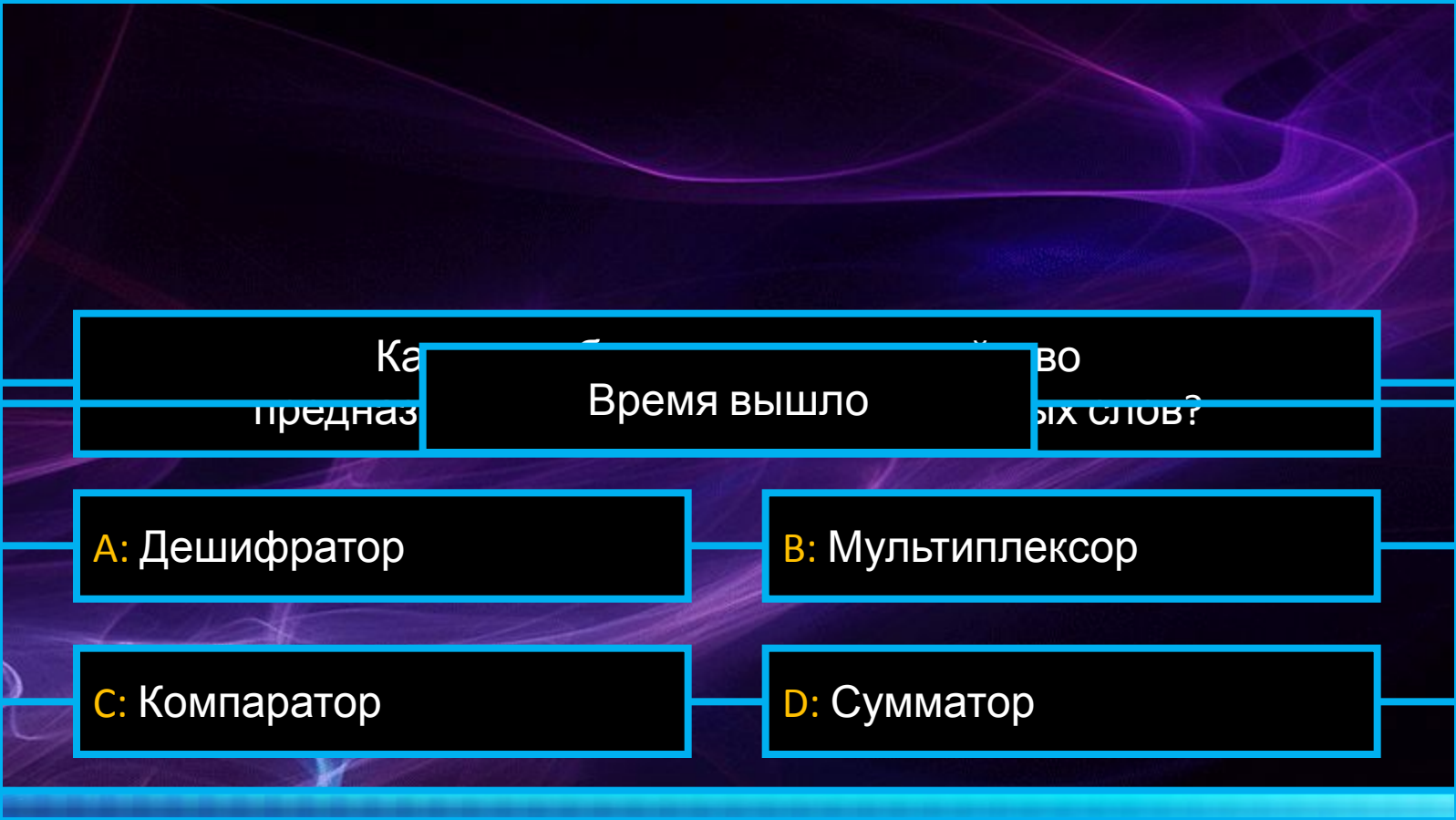
A: Дешифратор

B: Мультиплексор

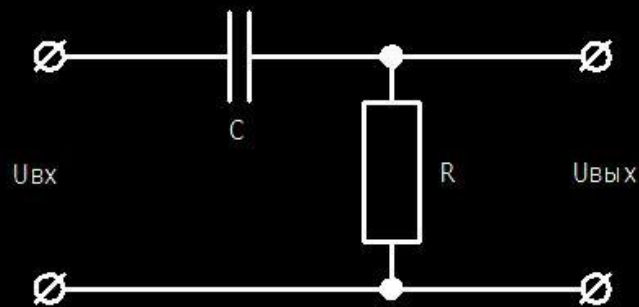
C: Компаратор

D: Сумматор





Какая цепь представлена на рисунке?



A: Логарифмирующая

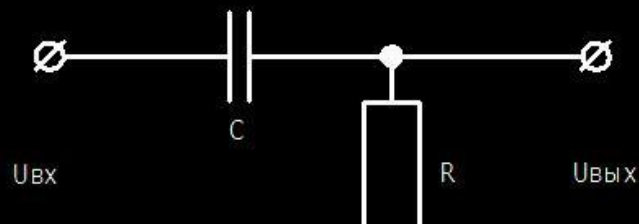
B: Интегрирующая

C: Суммирующая

D: Дифференцирующая



Какая цепь представлена на рисунке?



Время вышло

A: Логарифмирующая

B: Интегрирующая

C: Суммирующая

D: Дифференцирующая



Загадана цифра.

Гипотеза 1 - это цифра 5.

Гипотеза 2 - это не цифра 5.

Гипотеза 3 - это не цифра 6.

Гипотеза 4 - это цифра 8.

Суперигра

A: 8

B: 0

C: 6

D: Решить невозможно



Загадана цифра.

Гипотеза 1 - это цифра 5.

Гипотеза 2 - это не цифра 5.

Гипотеза 3 - это не цифра 6.

Гипотеза 4 - это цифра 8.

Время вышло

A: 8

B: 0

C: 6

D: Решить невозможно



Кто не является выпускником ВОЕНМЕХа



Крикалёв С.

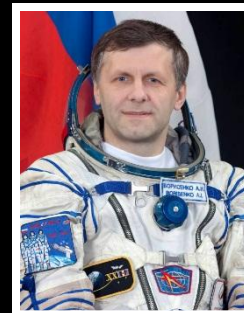
К.



Волков С.А.



Гречко М.Г.



Борисенко А.

И.

A: Крикалёв С.К.

B: Волков С.А.

C: Гречко М.Г.

D: Борисенко А.И.



Кто лишний?



Крикалёв С.
К.



Время вышло



Борисенко А.
И.

A: Крикалёв С.К.

B: Волков С.А.

C: Гречко М.Г.

D: Борисенко А.И.



Какой ответ выдаст программа?

ORIGIN := 0

$A := \begin{pmatrix} 0 \\ 1 \\ 2 \\ 3 \end{pmatrix}$

$MAX(F) := \begin{cases} \max \leftarrow F_0 \\ \text{for } k \in 1..length(F) - 1 \\ \quad \max \leftarrow F \text{ if } F_k < \max \\ \max \end{cases}$

$MAX(A) =$

A: 3

B: 2

C: 0

D: Ошибка



Какой ответ выдаст программа?

ORIGIN := 0

$A := \begin{pmatrix} 0 \\ 1 \\ 2 \\ 3 \end{pmatrix}$

MAX(F) := $\begin{cases} \max \leftarrow F_0 \\ \text{for } k \in 1..length(F) - 1 \\ \max \leftarrow F \text{ if } F_k < \max \end{cases}$

M

Время вышло

A: 3

B: 2

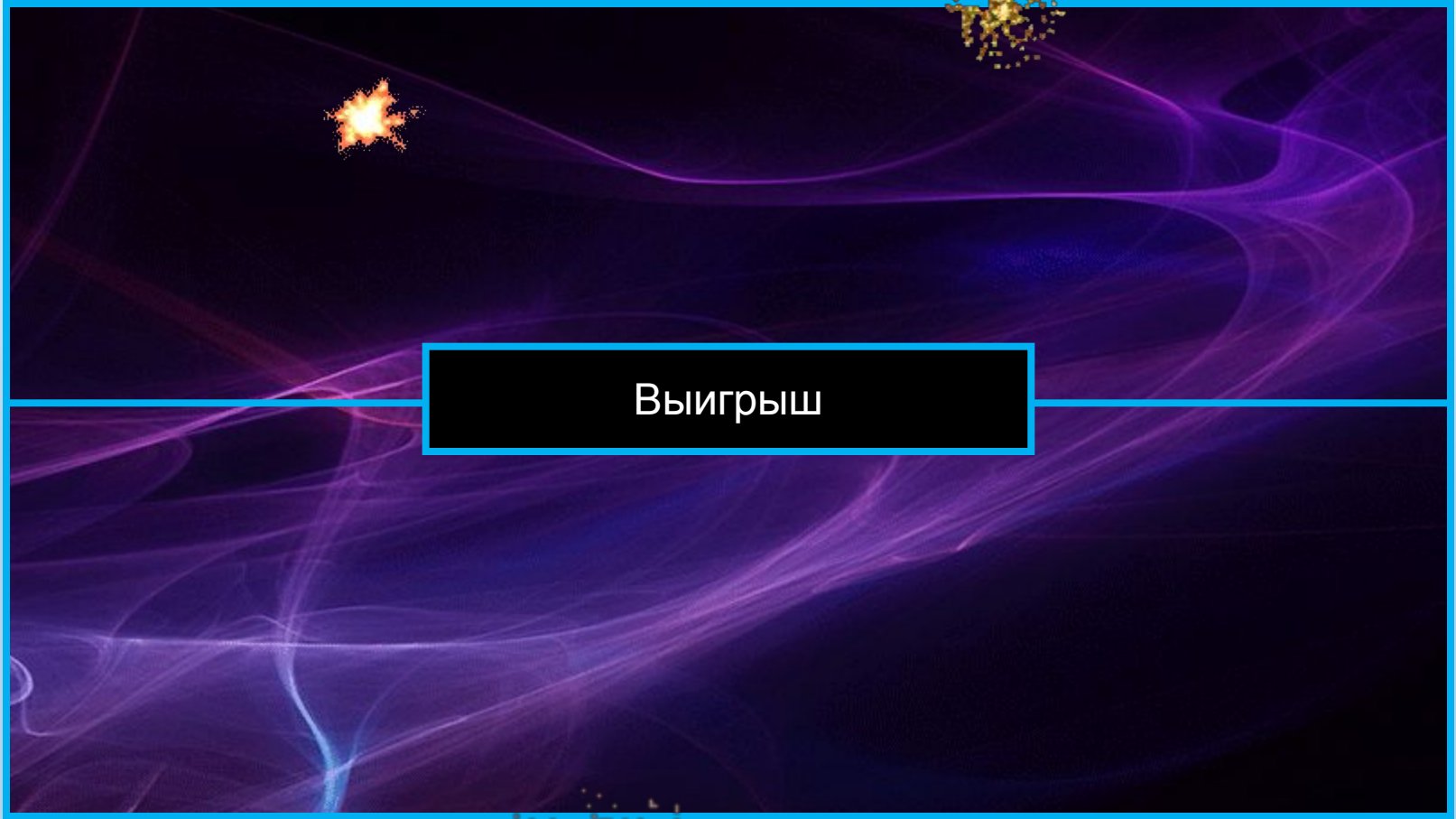
C: 0

D: Ошибка

Вопрос 1	Вопрос 6	Вопрос 11	Вопрос 16
Вопрос 2	Вопрос 7	Вопрос 12	Вопрос 17
Вопрос 3	Вопрос 8	Вопрос 13	Вопрос 18
Вопрос 4	Показать результат		Вопрос 19
Вопрос 5	Вопрос 10	Вопрос 15	Вопрос 20

Правильных ответов:





Выигрыш



The background of the slide features a complex, abstract pattern of glowing, ethereal light trails. These trails are primarily in shades of deep purple and magenta, with some lighter blue and cyan highlights. They appear to be composed of many thin, overlapping lines that create a sense of movement and depth, resembling a digital or particle-based visualization. The overall effect is a vibrant, futuristic aesthetic against a solid black background.

Проигрыш

