

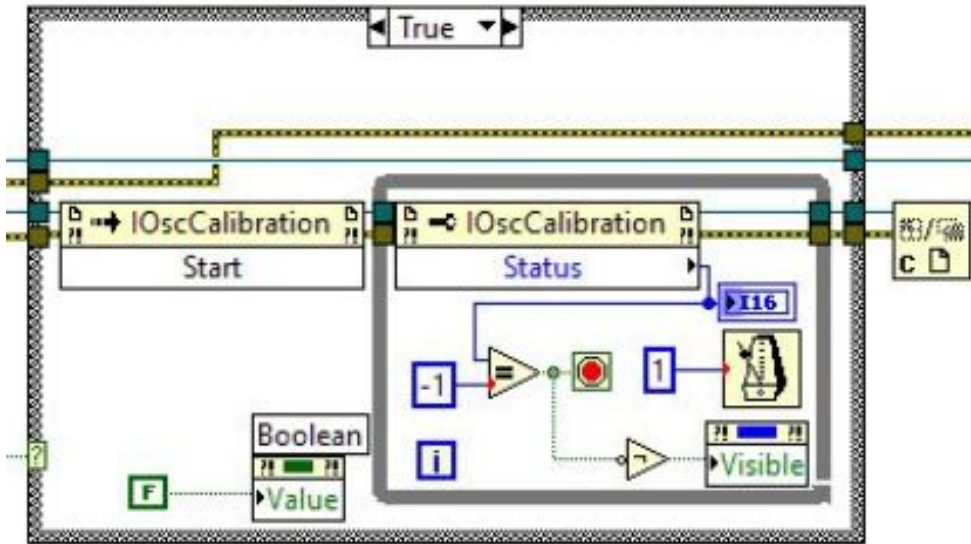
Measurement automation in laboratory physical modeling of seismic data



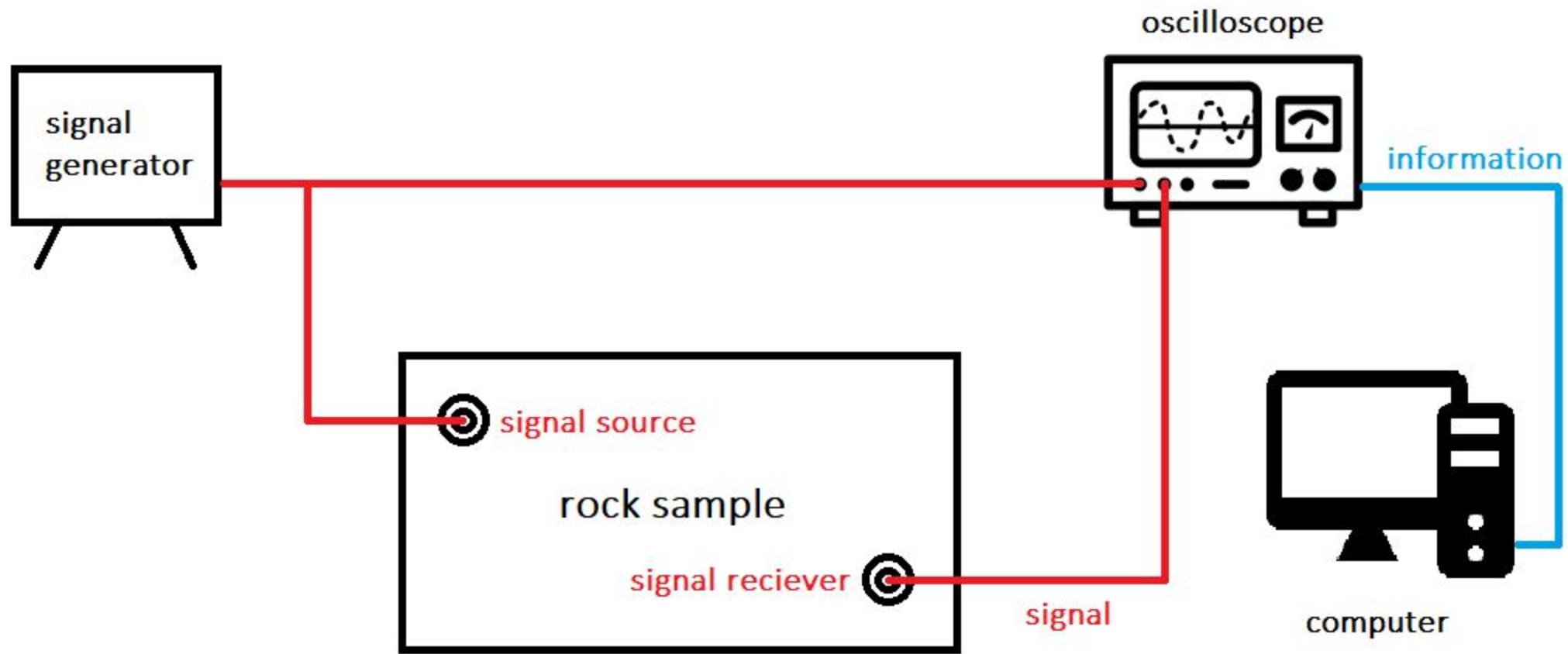


NATIONAL INSTRUMENTS

LabVIEW

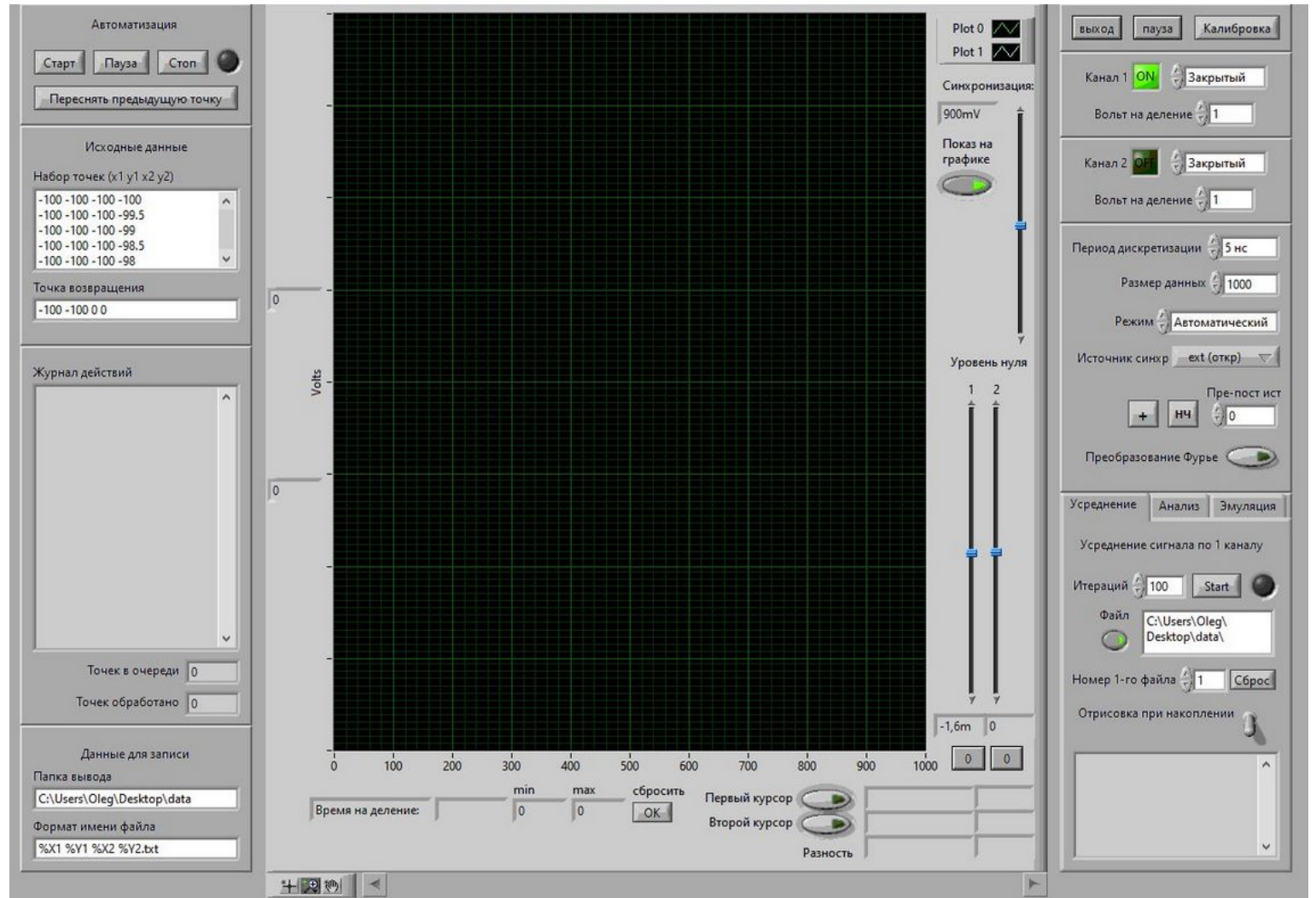


Here should be a picture
of work place



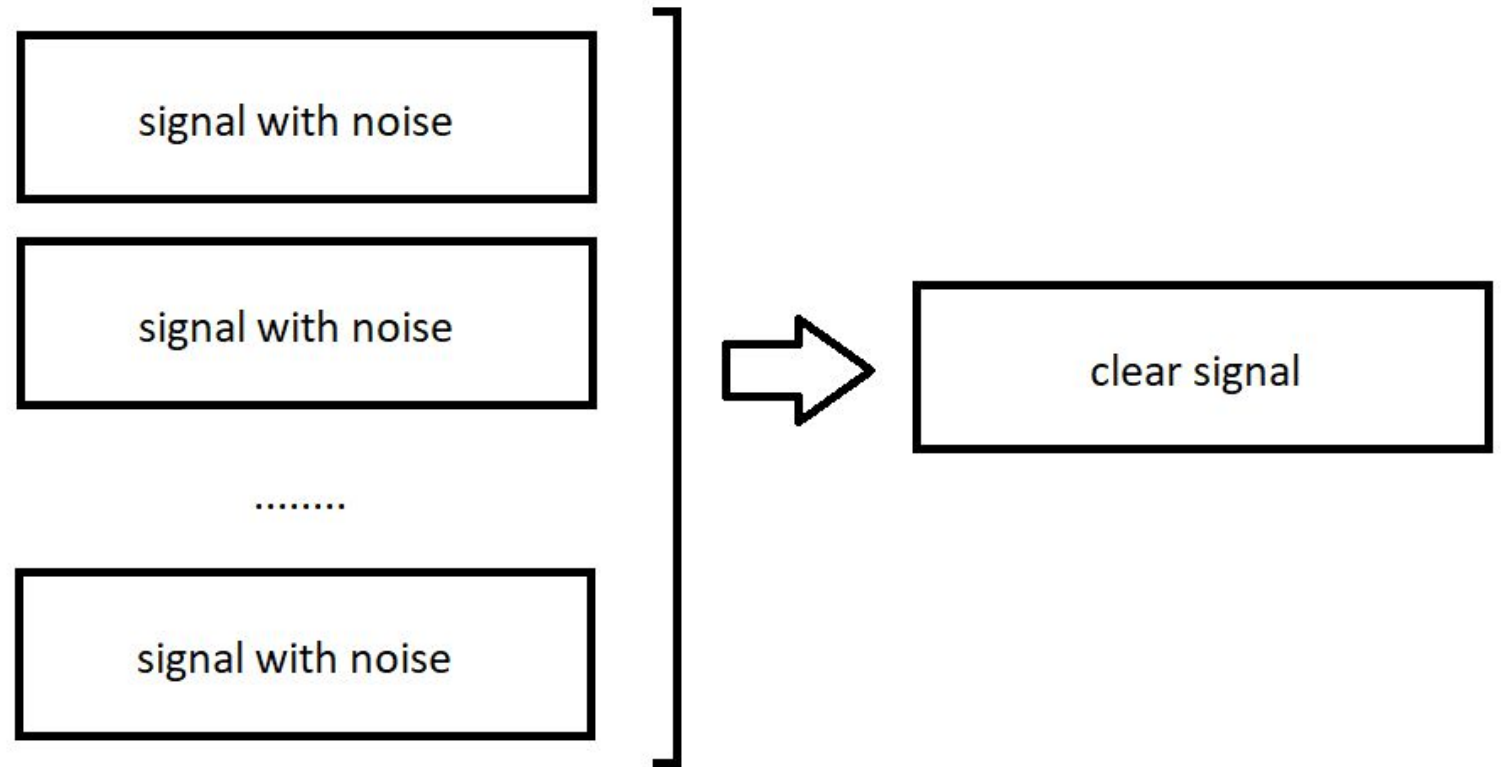
Required functionality:

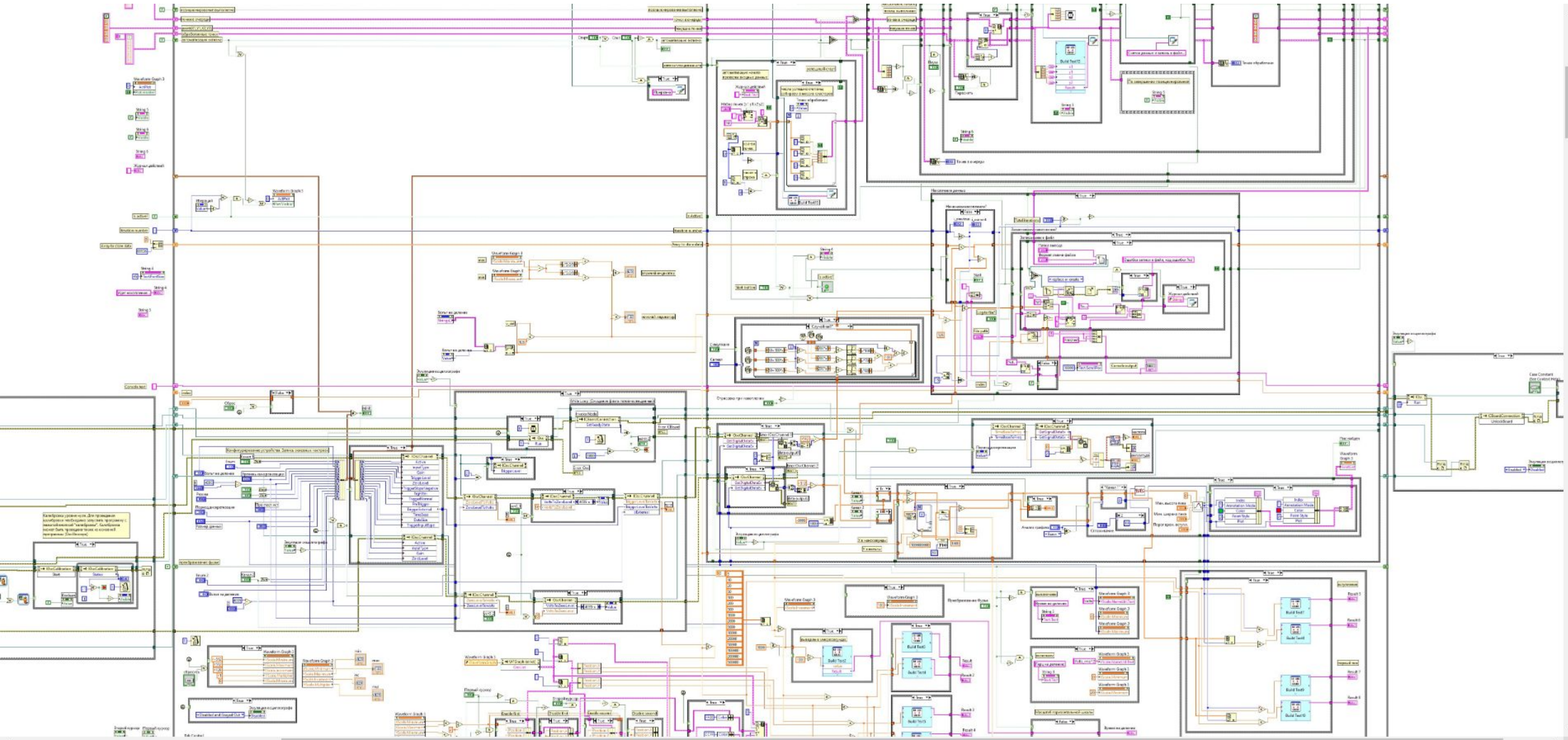
- **Display waveform graphics on the screen**
- **Control oscilloscope settings**
- Accumulation mode
- Positioning of the signal source and receiver using stepper motors



Required functionality:

- Display waveform graphics on the screen
- Control oscilloscope settings
- **Accumulation mode**
- Positioning of the signal source and receiver using stepper motors





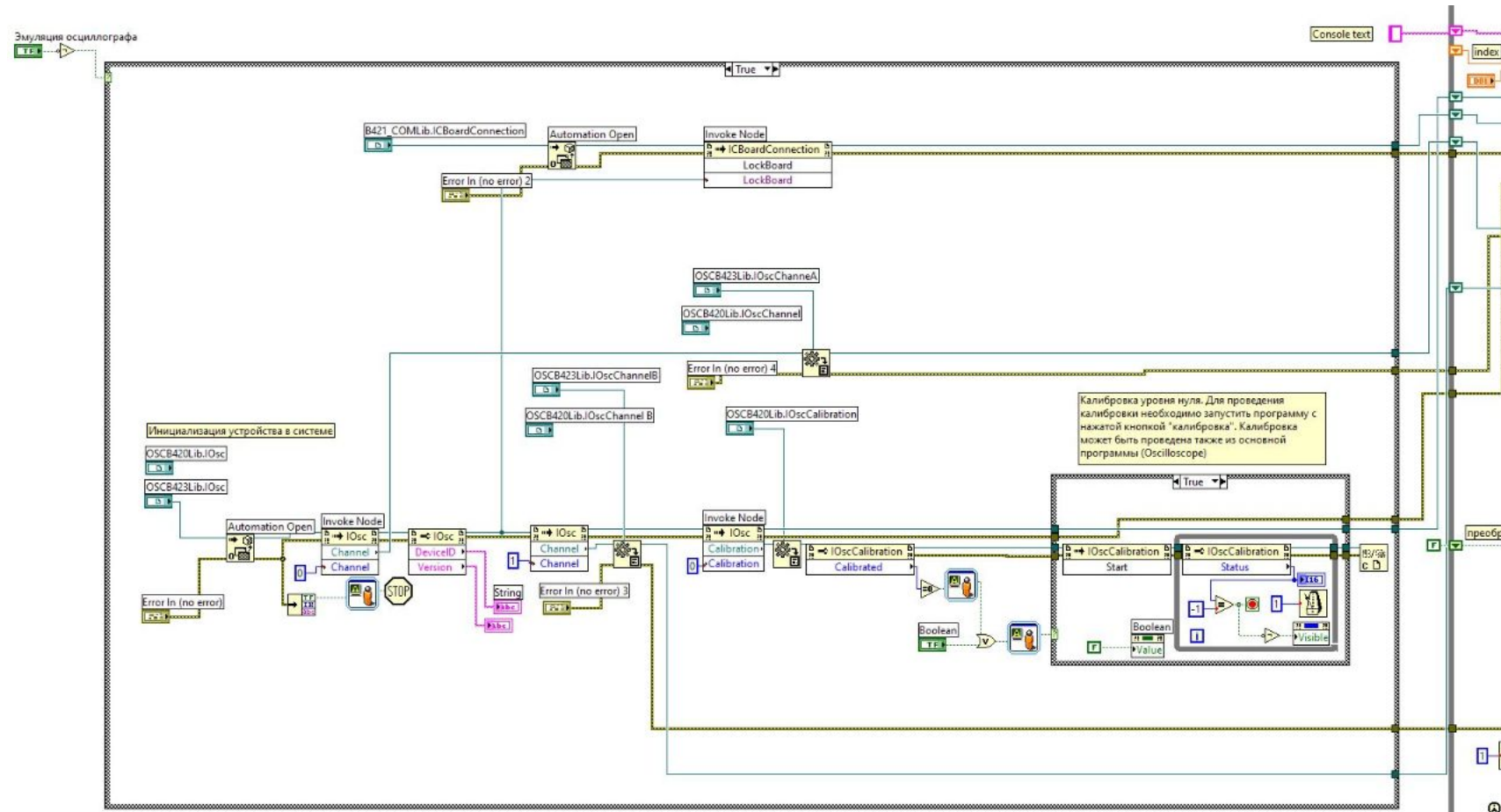
Категория: Разработка для передачи информации по беспроводной сети. Категория: Разработка для передачи информации по беспроводной сети.

Имя	Свойства
Layer 1	Свойства
Layer 2	Свойства
Layer 3	Свойства
Layer 4	Свойства
Layer 5	Свойства
Layer 6	Свойства
Layer 7	Свойства
Layer 8	Свойства
Layer 9	Свойства
Layer 10	Свойства

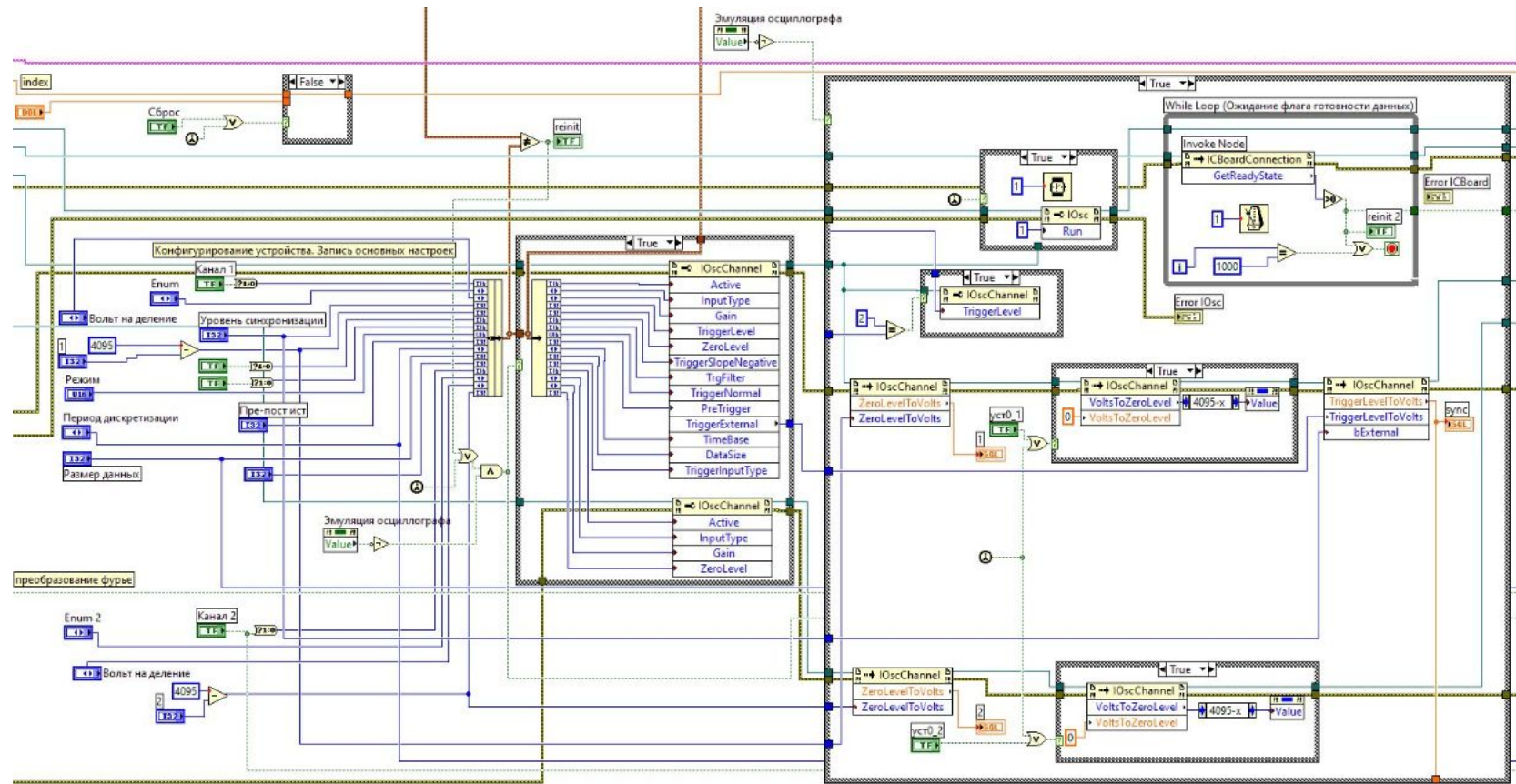
Имя	Свойства
Layer 11	Свойства
Layer 12	Свойства
Layer 13	Свойства
Layer 14	Свойства
Layer 15	Свойства
Layer 16	Свойства
Layer 17	Свойства
Layer 18	Свойства
Layer 19	Свойства
Layer 20	Свойства

Имя	Свойства
Layer 21	Свойства
Layer 22	Свойства
Layer 23	Свойства
Layer 24	Свойства
Layer 25	Свойства
Layer 26	Свойства
Layer 27	Свойства
Layer 28	Свойства
Layer 29	Свойства
Layer 30	Свойства

Initialization and main loop



Controlling oscilloscope settings



Канал 1 ON

Вольт на деление 1

Канал 2 OFF

Вольт на деление 1

Период дискретизации 5 нс

Размер данных 1000

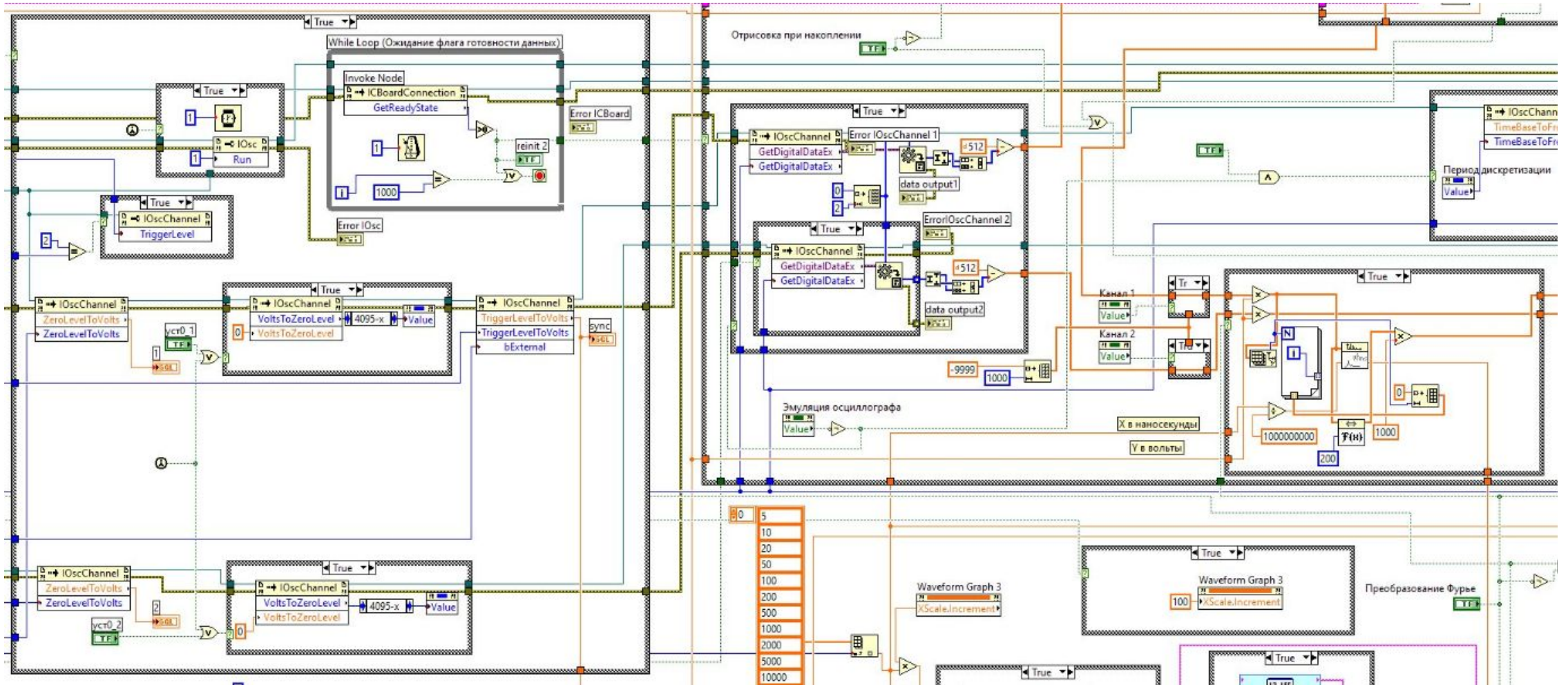
Режим Автоматический

Источник синхр ext (откр)

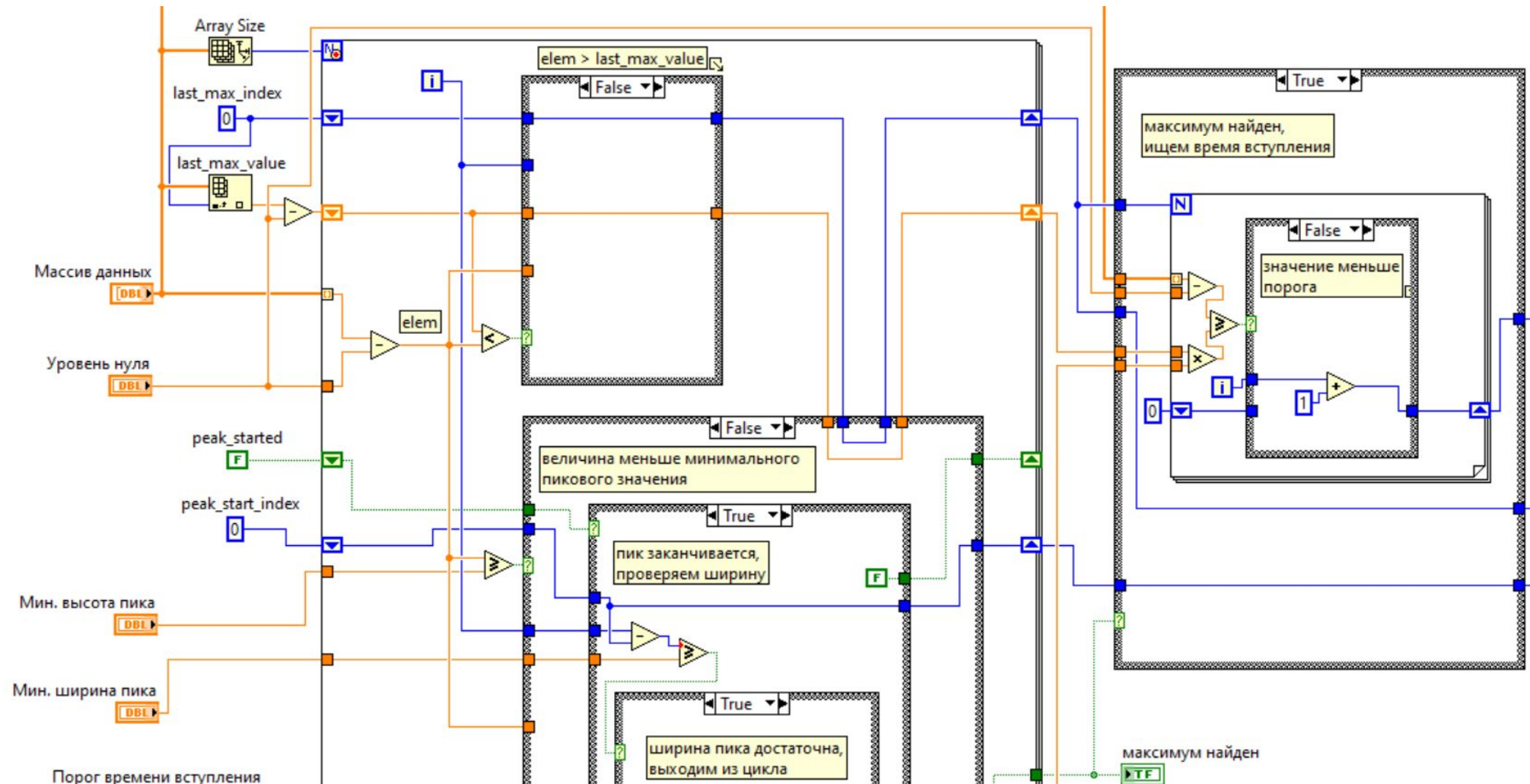
Пре-пост ист + НЧ 0

Преобразование Фурье

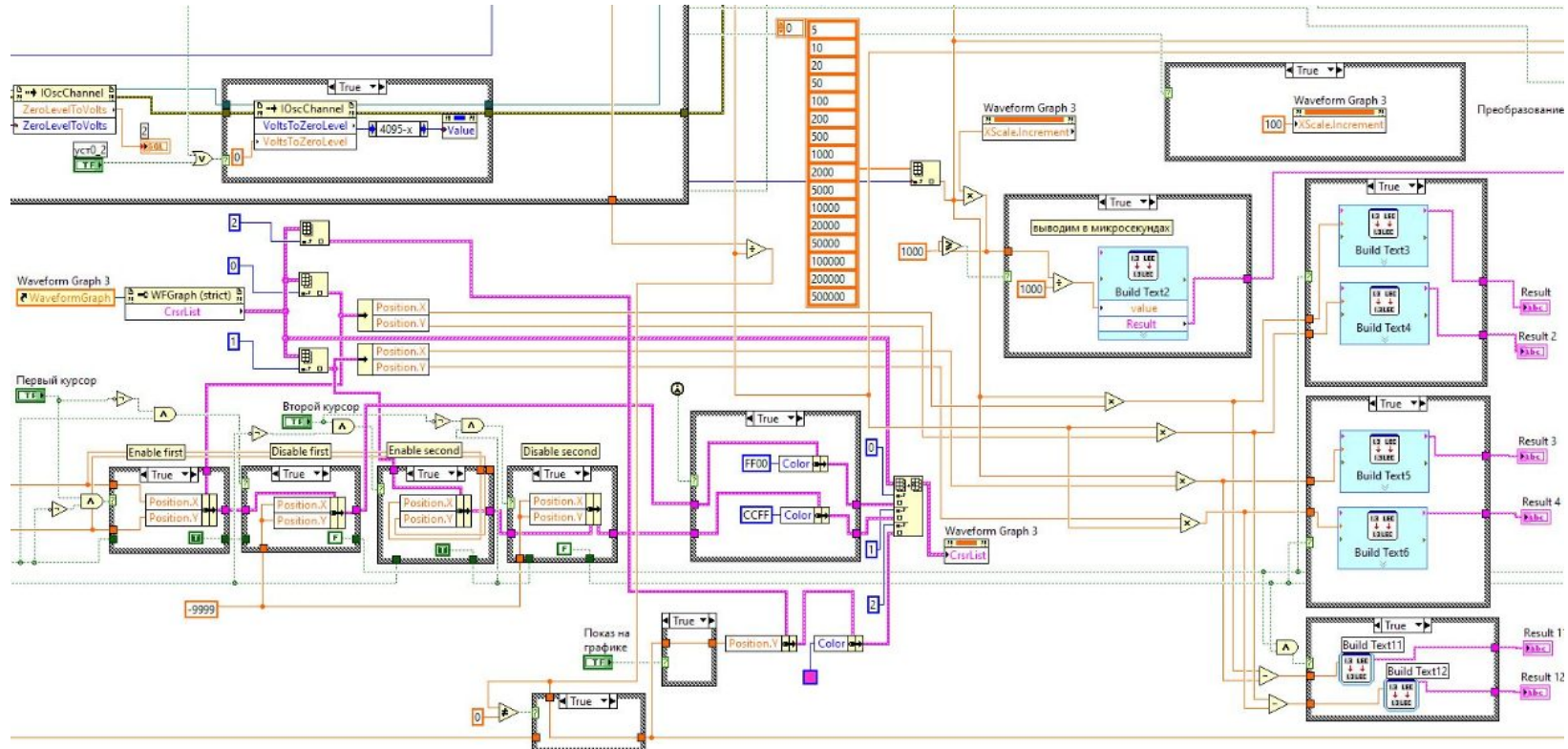
Receiving data and drawing



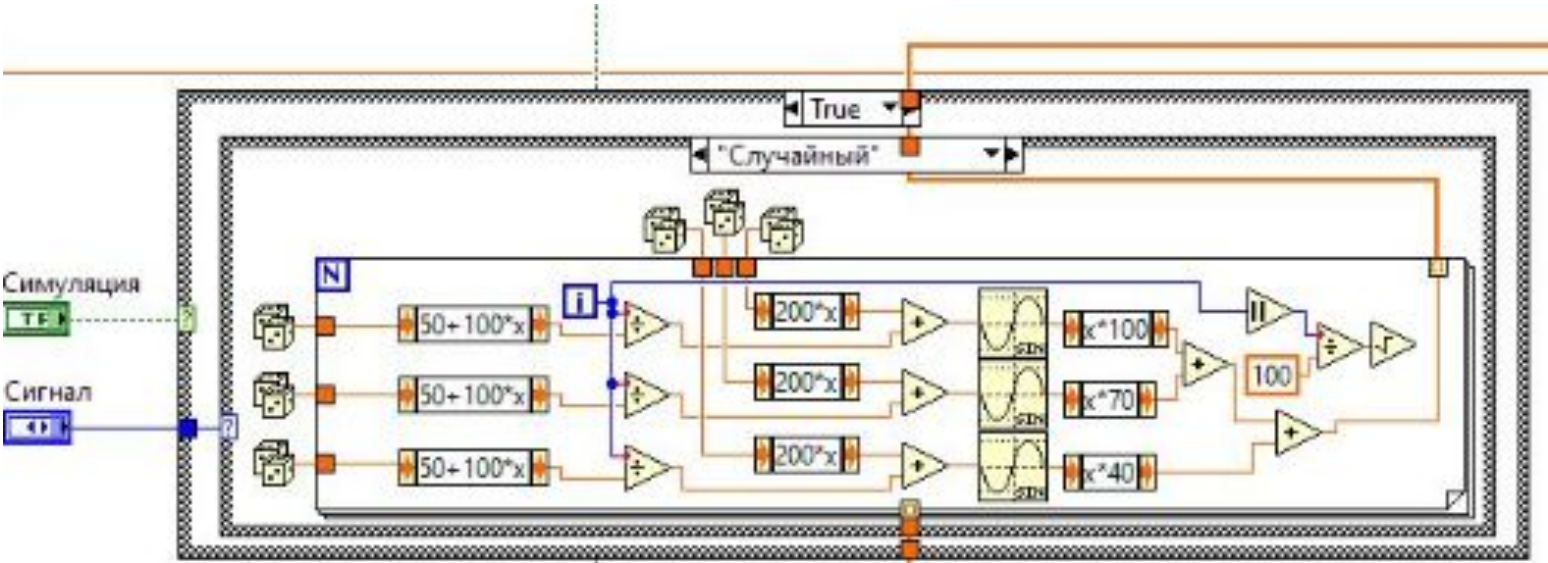
Graph analysis (peak detection)



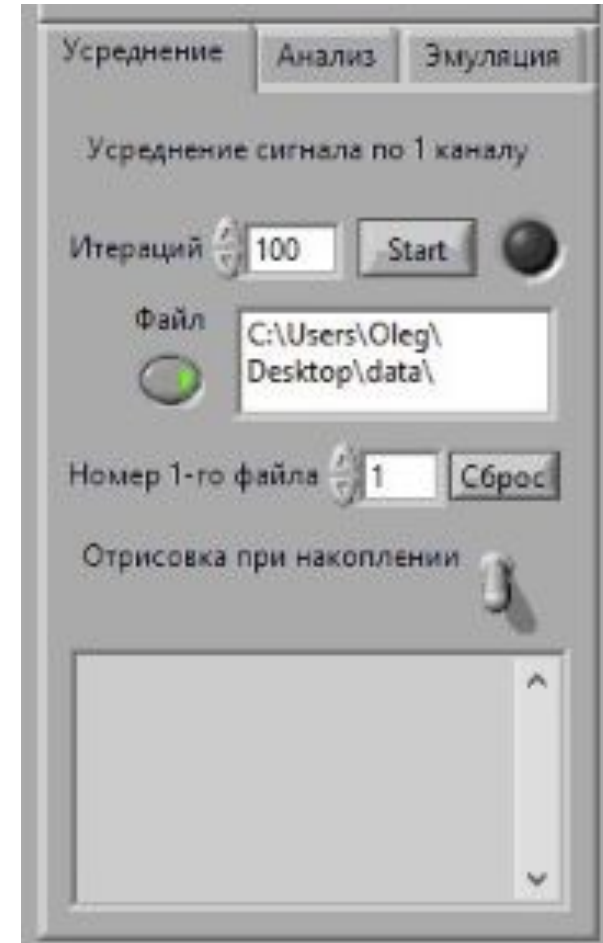
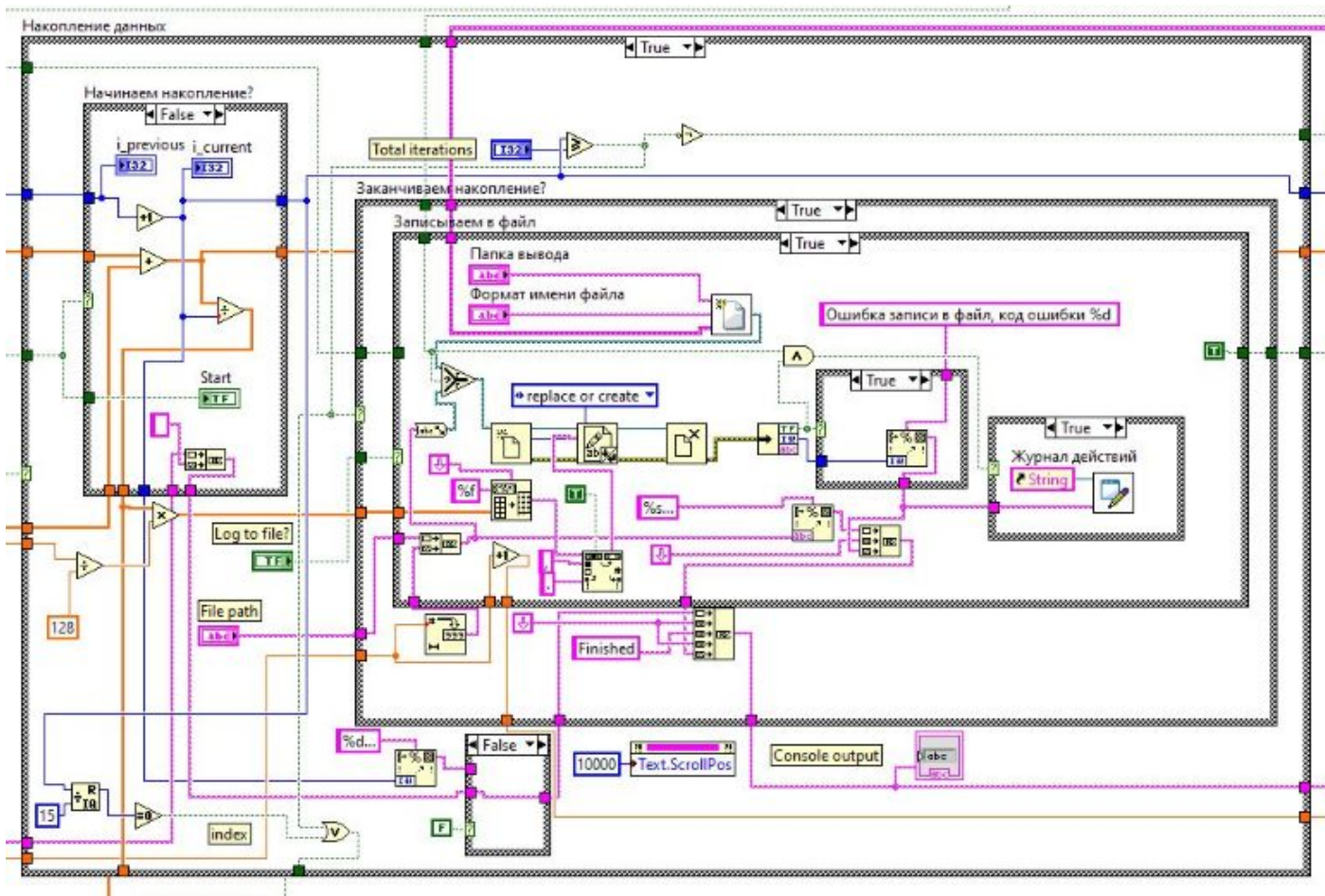
Implementation of cursors



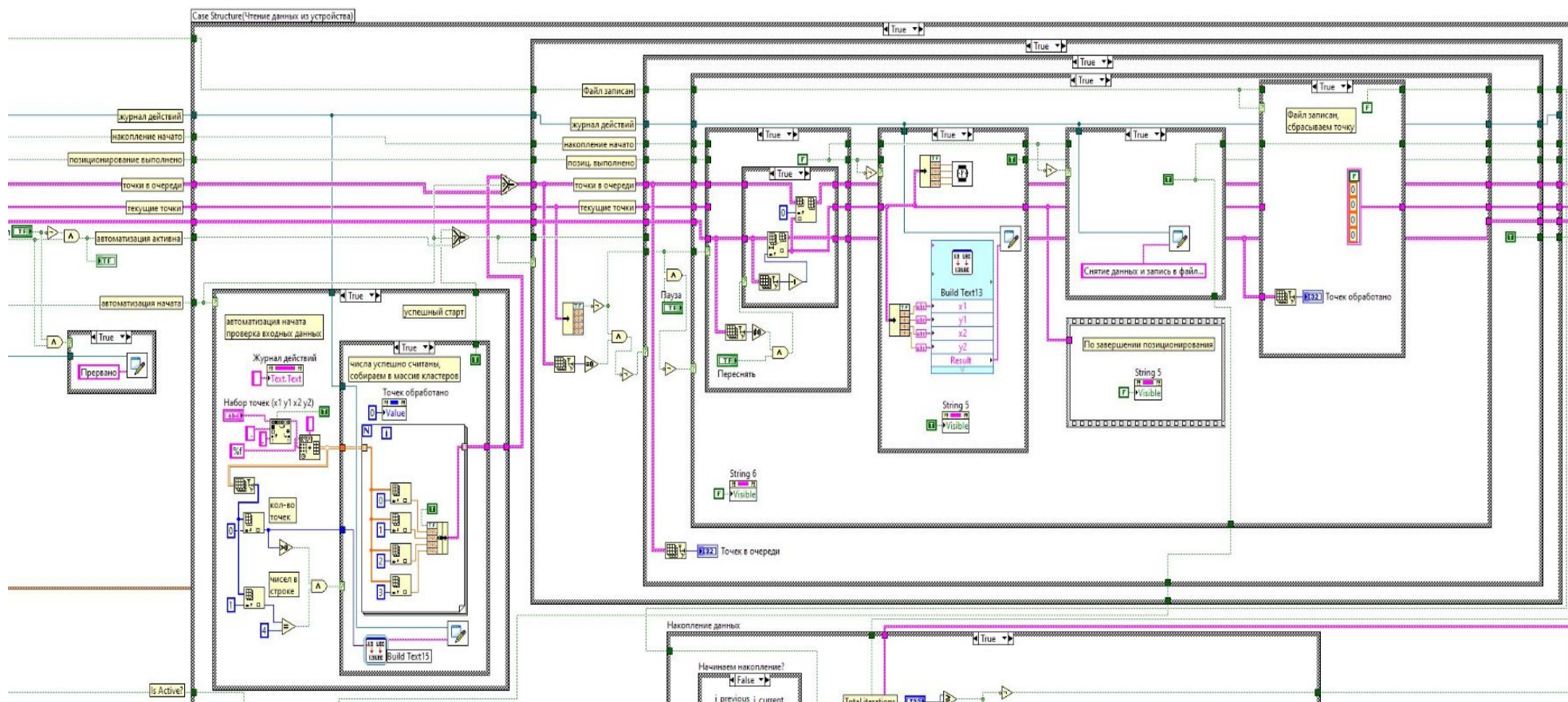
Automatic signal generation



Signal accumulation and averaging



Automation



Автоматизация

Старт Пауза Стоп

Перенять предыдущую точку

Исходные данные

Набор точек (x1 y1 x2 y2)

- 100 -100 -100 -100
- 100 -100 -100 -99.5
- 100 -100 -100 -99
- 100 -100 -100 -98.5
- 100 -100 -100 -98

Точка возвращения

-100 -100 0 0

Журнал действий

Точек в очереди 0

Точек обработано 0

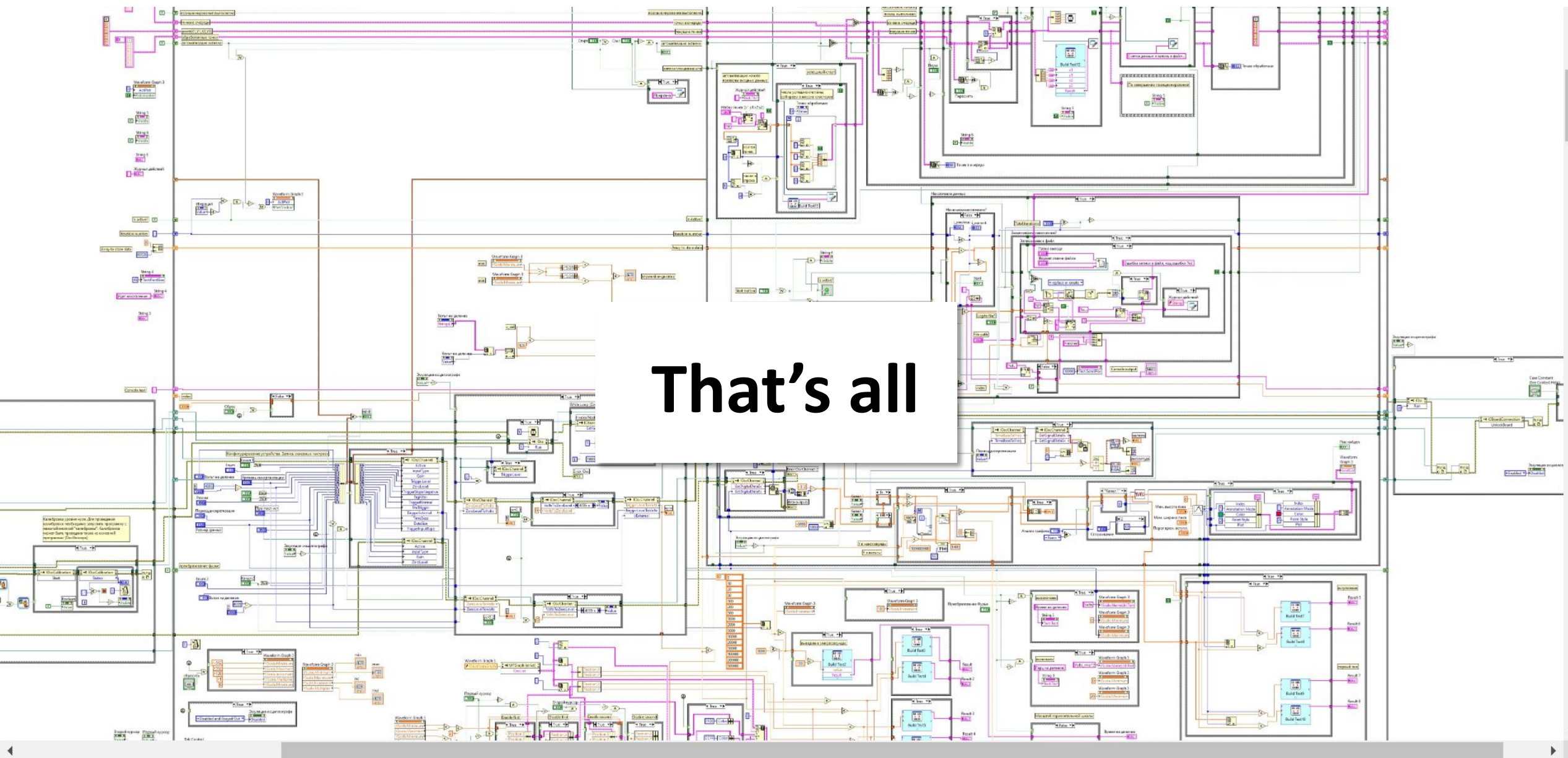
Данные для записи

Папка вывода

C:\Users\Oleg\Desktop\data

Формат имени файла

%X1 %Y1 %X2 %Y2.txt



That's all