

1

ДЕРЖАВНА СЛУЖБА УКРАЇНИ З НАДЗВИЧАЙНИХ СИТУАЦІЙ  
НАЦІОНАЛЬНИЙ УНІВЕРСИТЕТ ЦИВІЛЬНОГО ЗАХИСТУ УКРАЇНИ



ФЕДОРОВ ОЛЕКСАНДР СЕРГІЙОВИЧ

**РОЗРОБКА АНАЛІТИЧНОГО АПАРАТУ УПРАВЛІННЯ  
БЕЗПЕКОЮ ПОТЕНЦІЙНО НЕБЕЗПЕЧНИХ ОБ'ЄКТІВ  
З АМІАЧНИМИ ХОЛОДИЛЬНИМИ УСТАНОВКАМИ**

*Галузь науки: Цивільна оборона та пожежна безпека*

Науковий керівник:

кандидат технічних наук

**Тарадуда Дмитро Віталійович**

2

## АКТУАЛЬНІСТЬ ТЕМИ

▶ Щороку: 230 надзвичайних ситуацій, з яких 125 – техногенного характеру.



3

## АКТУАЛЬНІСТЬ ТЕМИ

▶ 283 тис. тонн СДОР, у тому числі – 178,4 тис. тонн аміаку, із них 5613 тонн – на об'єктах з холодильними установками.



4

## АКТУАЛЬНІСТЬ ТЕМИ

У зоні можливого хімічного зараження від НС на об'єктах з АХУ мешкає близько 20 млн. чол. (47 % населення країни).



5

## МЕТА ДОСЛІДЖЕННЯ

Створення моделей комплексного моніторингу та управління безпекою об'єктів з АХУ для попередження НС.

### ДЛЯ ДОСЯГНЕННЯ ПОСТАВЛЕНОЇ МЕТИ НЕОБХІДНО ВИРІШИТИ ТАКІ ЗАДАЧІ:

- ▶ провести аналіз надзвичайних ситуацій на об'єктах з аміачними холодильними установками;
- ▶ розглянути особливості експлуатації об'єктів з аміачними холодильними установками;
- ▶ розробити імітаційну модель стану безпеки об'єкта з аміачною холодильною установкою та аналітичний апарат управління безпекою на її основі;

### ОБ'ЄКТ ДОСЛІДЖЕННЯ

Процес виникнення НС на ПНО з АХУ.

### ПРЕДМЕТ ДОСЛІДЖЕННЯ

Прогнозування НС на ПНО з АХУ.

## **ПРИЧИНИ ВИНИКНЕННЯ НС НА ОБ'ЄКТАХ з АХУ:**

**У провідних країнах світу, таких як США, Японія, Китай, Англія, Франція, Німеччина**

- ▶ **технічні несправності;**
- ▶ **помилки персоналу;**
- ▶ **впливи зовнішніх чинників.**

**У Білорусії, Росії, Казахстані та деяких інших країнах пострадянського простору**

- ▶ **високий рівень амортизаційного зношення устаткування;**
- ▶ **людський фактор.**

7

## АНАЛІЗ ОБ'ЄКТІВ ВПК з АХУ В УКРАЇНІ:

- ▶ функціонує 768 об'єктів з АХУ;
- ▶ кількість аміаку перевищує 10 тонн в кожному;
- ▶ більшість з них уведені в експлуатацію 30-40 років тому;
- ▶ більшість не відповідають нормам безпеки, що існують.

# ОСОБЛИВОСТІ ЕКСПЛУАТАЦІЇ ОБ'ЄКТІВ з АХУ:

## Складність та небезпечність об'єктів зумовлена:

- ▶ наявністю обладнання, яке експлуатується під високим тиском;
- ▶ наявністю обладнання, яке експлуатується при високій температурі;
- ▶ розгалуженою системою трубопроводів і апаратів з великою кількістю аміаку в різних агрегатних станах.

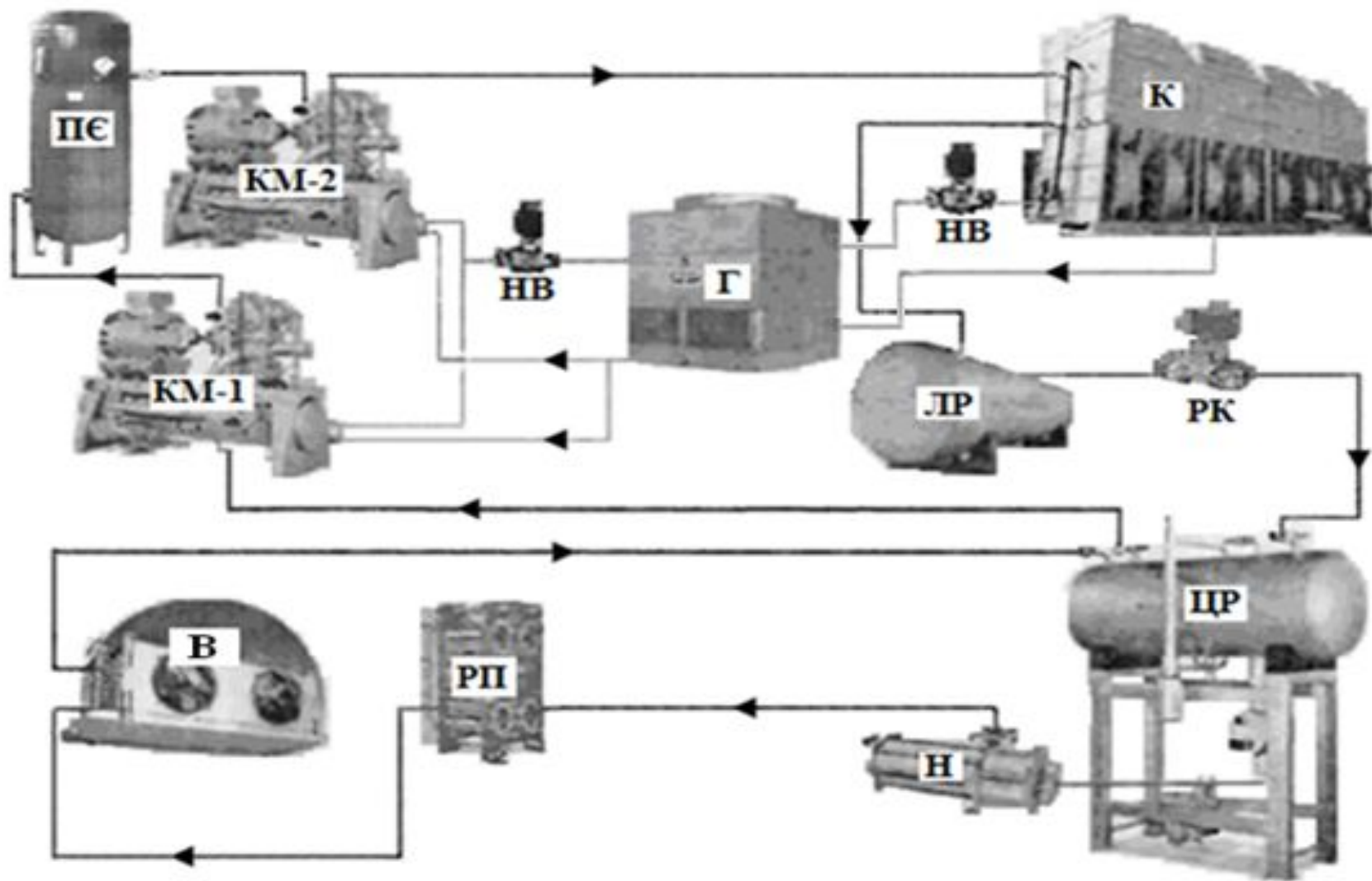
## Характерні сценарії розвитку НС:

- ▶ руйнування обладнання та комунікацій, що знаходяться під надлишковим тиском;
- ▶ поширення токсичної хмари аміаку, що утворилася в результаті викиду його з системи;
- ▶ забруднення ґрунту, води, а також поширення токсичної хмари, що утворилася в результаті розливу аміаку;
- ▶ вибух і згоряння аміачно-повітряної суміші при розгерметизації обладнання.



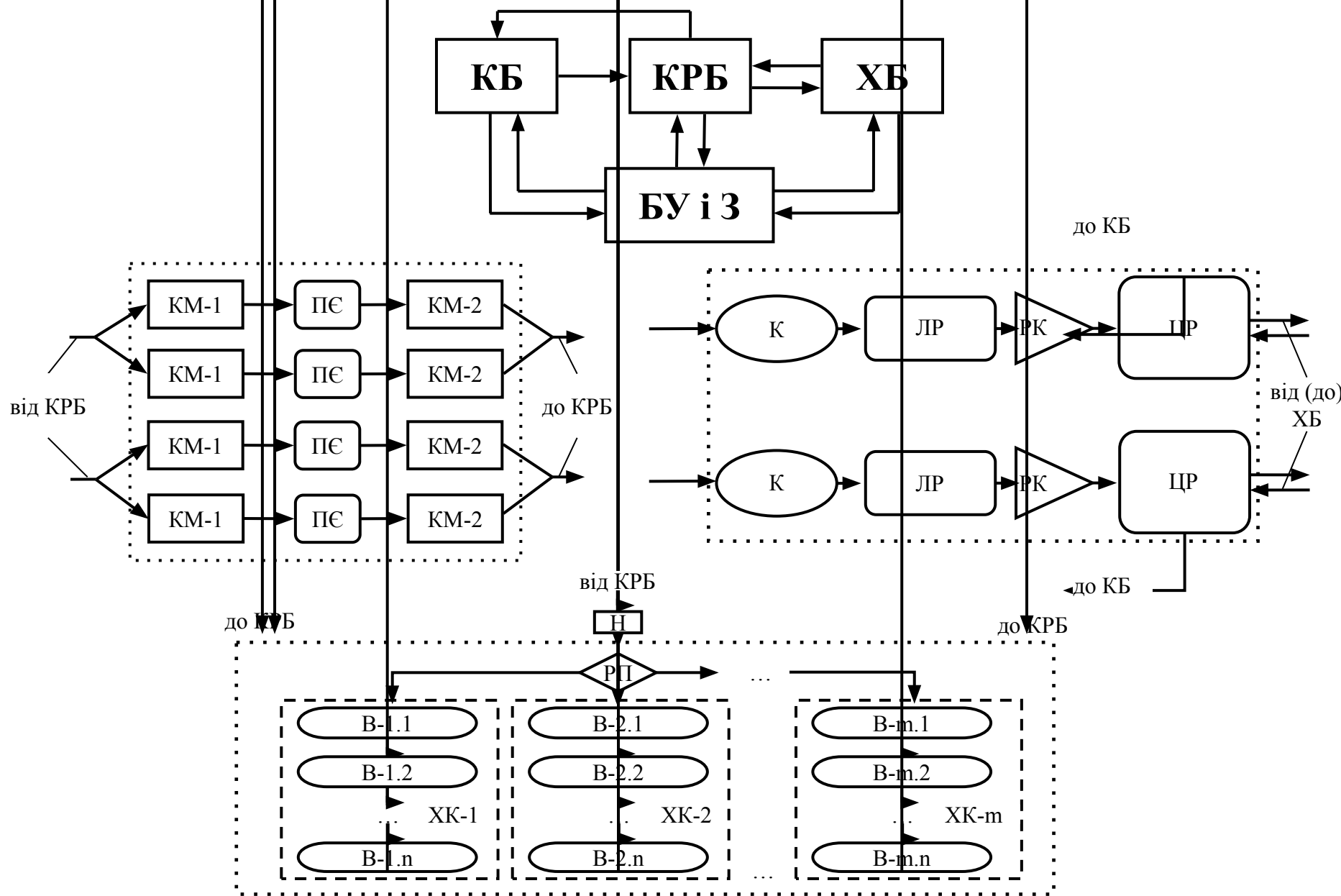
9

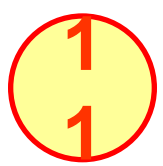
# Принципова схема низькотемпературної аміачної холодильної установки середньої та великої продуктивності



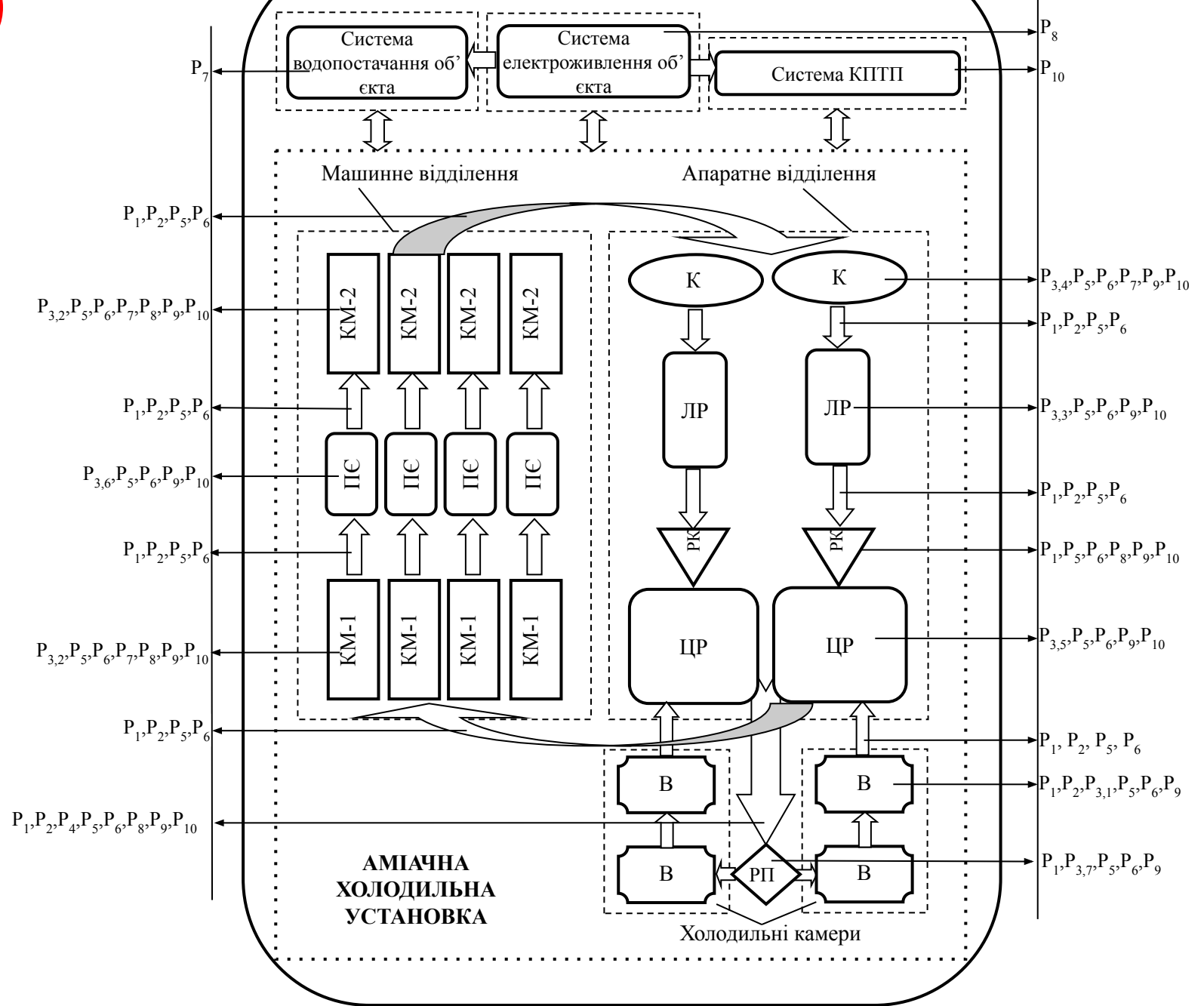


# Структурно-логічна модель роботи аміачної холодильної установки





# ОБ'ЄКТ КОНТРОЛЮ



1

2



**блок показників технічної надійності**  $P_n^{-I}$   
 (імовірності відмови технологічного обладнання в результаті зношеності виробничих фондів, імовірності відмови технічних засобів контролю параметрів технологічного процесу та систем попередження виникнення аварій та інші показники, які включають особливості технологічного процесу);



**блок показників впливу суб'єкта**  $P_n^{-II}$   
 (кількісна оцінка можливості допущення помилок обслуговуючим персоналом, що призводить до виникнення аварій на об'єкті з АХУ);



**блок показників зовнішнього впливу**  $P_n^{-III}$   
 (імовірність виникнення аварії на об'єктах енергетики та водопостачання, що можуть негативно вплинути на штатне протікання технологічного процесу; виникнення НС у результаті каскадного розвитку аварії на сусідньому об'єкті, що є актуальним, ураховуючи велику щільність забудови та техногенну перевантаженість великих міст; кількісна оцінка можливості виникнення інших зовнішніх факторів природного та техногенного характеру, що чинять негативний вплив на безпеку об'єкта контролю).

1  
3

$$P_n = \sqrt{\left(p_n^{-I}\right)^2 + \left(p_n^{-II}\right)^2 + \left(p_n^{-III}\right)^2}, \quad (1)$$

де  $p_n^{-I}$ ,  $p_n^{-II}$ ,  $p_n^{-III}$  – нормовані значення показників небезпеки елементів АХУ при дії факторів небезпеки різної природи (формула (2)).

$$p_n^{-m} = \frac{p_n^m}{p_n^I + p_n^{II} + p_n^{III}}, \quad (2)$$

де  $m$  – показник природи фактора небезпеки (I – за «технічною надійністю», II – при «впливові суб'єкта», III – при «зовнішньому впливові»).

$$p_n^I = 1 - \prod_{i=1}^a e^{-\frac{\tau}{\lambda_i}} = 1 - e^{-\sum_{i=1}^a \frac{1}{\lambda_i} \cdot \tau}, \quad (3)$$

де  $a$  – кількість основних компонентів відповідного елемента установки;

$\lambda_i$  – наробіток на відмову  $i$ -го компонента відповідного елемента установки;

$\tau$  – час роботи установки.

$$p_n^I = 1 - e^{-\eta_n \cdot \tau}, \quad (4)$$

де  $\eta_n$  – щільність відмов  $n$ -го продуктопроводу;

$\tau$  – час його експлуатації.

$$p_n^{\text{II}} = \frac{\sum_{i=1}^c \alpha_j}{c}, \quad (5)$$

де  $c$  – кількість факторів небезпеки, до дії яких чутливий  $n$ -ий елемент АХУ та які впливають на оператора на відповідному етапі його трудової діяльності;

$\alpha_j$  – показник чутливості персоналу до дії  $j$ -го фактора небезпеки (формула (6)).

$$\alpha_j = \varphi_k \cdot \frac{\sum_{i=1}^z \alpha_{j_{\text{norm.max}}}^n}{z} \cdot e, \quad (6)$$

де  $z$  – кількість психогенних чинників  $j$ -го фактора небезпеки;

$\varphi_k$  – коефіцієнт зміни чутливості;

$\alpha_{j_{\text{norm.max}}}^n$  – нормовані максимальні значення чутливості до дії психогенного чинника;

$e$  – інтенсивність виникнення помилок оператора.

$$p_n^{\text{III}} = \sum_{j=1}^c \bar{w}_n^j \cdot \left(1 - e^{-\eta_j \cdot \tau}\right), \quad (7)$$

де  $c$  – кількість факторів небезпеки, які діють на  $n$ -ий елемент АХУ;

$\tau$  – час експлуатації установки;

$\eta_j$  – щільність подій, які провокують виникнення  $j$ -го фактора небезпеки;

$\bar{w}_n^j$  – середнє значення коефіцієнта дії  $j$ -го фактора небезпеки на  $n$ -ий елемент установки (формула (8)).

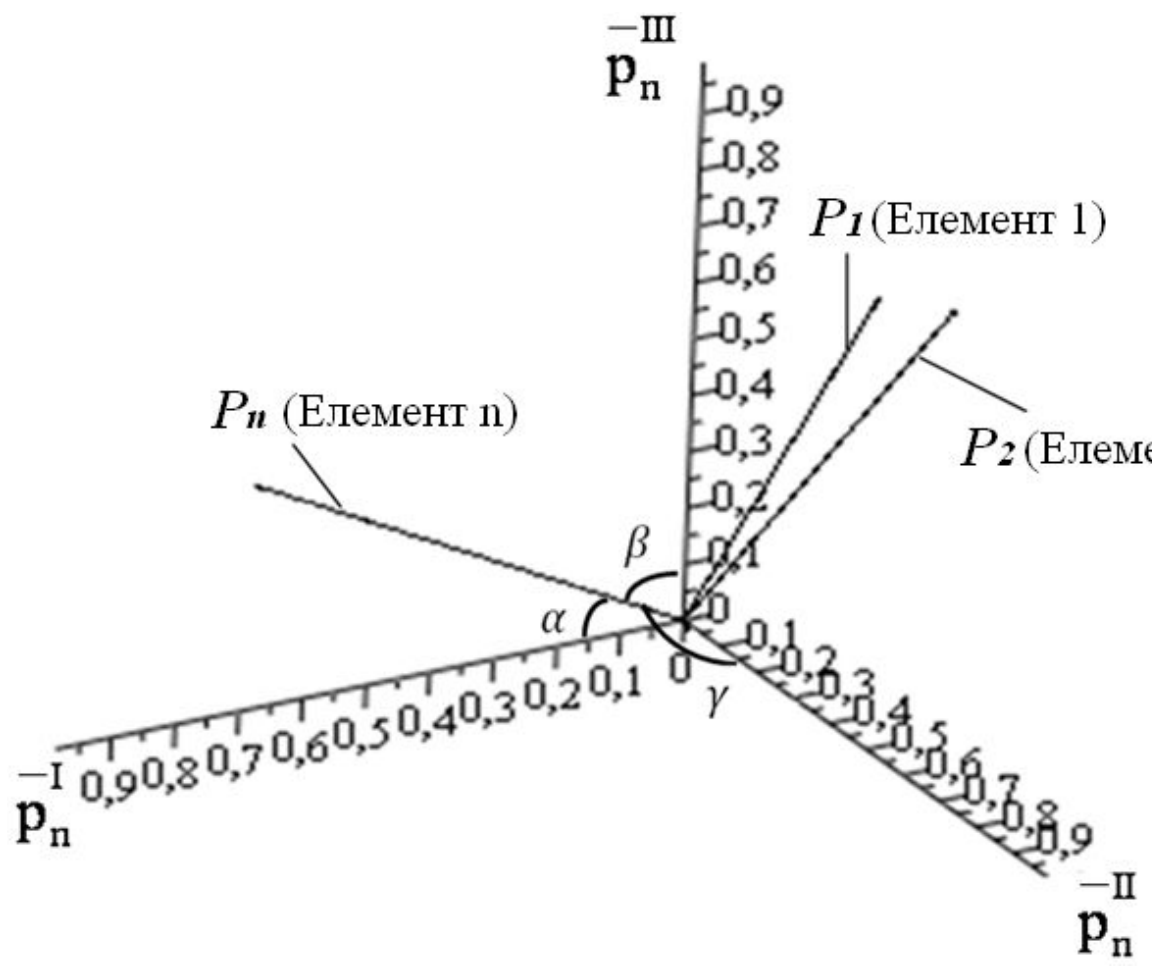
$$\bar{w}_n^j = \frac{\sum_{i=1}^c w_n^{i,j}}{c}, \quad (8)$$

де  $c$  – кількість експертів;

$w_n^{i,j}$  – коефіцієнт дії  $j$ -го фактора небезпеки на  $n$ -ий елемент установки, який визначив  $i$ -ий експерт.

1  
6

# Графічна інтерпретація інтегрованих показників небезпеки елементів АХУ (загальний вигляд)



▶ визначення необхідності здійснення управлінських заходів із підвищення рівня безпеки кожного з елементів АХУ;

▶ визначення напрямків здійснення таких заходів для найбільш ефективного управління рівнем безпеки об'єкта контролю.

$$P_n \leq P_n^{\text{стат}} \quad (9)$$

$$S_{\text{проф}} < S_{\text{зб}} \quad (10)$$





## ВИСНОВКИ

**1.** На підставі теоретико-методологічного аналізу світового досвіду експлуатації об'єктів із аміачними холодильними установками **встановлено, що основними причинами виникнення надзвичайних ситуацій на них є технічні несправності устаткування, помилки персоналу та негативний вплив зовнішніх факторів. Технічний же стан більшості таких об'єктів в Україні є на сьогодні небезпечним.** Це зумовлено високим рівнем амортизаційного зношення обладнання та невідповідністю існуючим нормам безпеки.

**2.** На потенційно небезпечних об'єктах України для отримання холоду також застосовують аміачні холодильні установки. **Складність і небезпечність таких об'єктів зумовлена наявністю обладнання, яке експлуатується під високим тиском та при високій температурі; розгалуженою системою трубопроводів і апаратів з великою кількістю аміаку в різних агрегатних станах; високим рівнем амортизаційного зношення технологічного обладнання.**

**3.** Розроблено імітаційну модель стану безпеки об'єкта з аміачною холодильною установкою та аналітичний апарат управління безпекою на її **основі, які дозволяють визначити основний негативний вплив факторів небезпеки різної природи на функціонування об'єкта контролю, а також пріоритетні напрямки управління безпекою найменш надійних елементів об'єкта й обрати заходи для підвищення рівня безпеки з урахуванням аналізу доцільності їх застосування.**



**СПАСИБО ЗА ВНИМАНИЕ!**

© Sony Pictures

risovach.ru