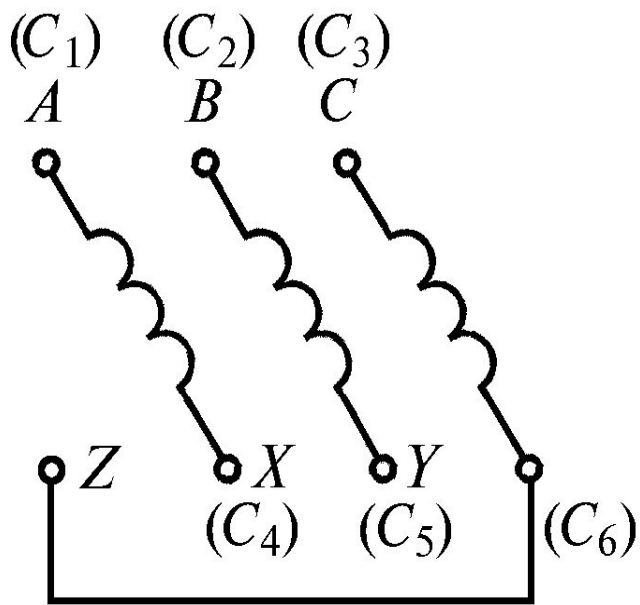


ЭЛЕКТРИЧЕСКИЕ МАШИНЫ.

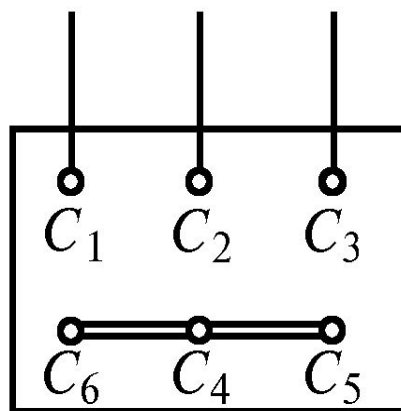
Асинхронные машины

- Асинхронная машина – это бесколлекторная машина переменного тока, у которой при работе возбуждается вращающееся магнитное поле, но ротор вращается асинхронно, т.е. с угловой скоростью, отличной от угловой скорости поля.
- Асинхронные двигатели являются самыми распространенными из всех двигателей.
- Преимущества:
 1. простота устройства
 2. большая надежность
 3. сравнительно низкая стоимость

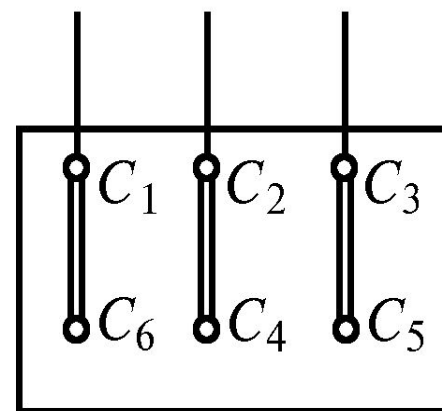
■ Соединение обмотки статора осуществляется в коробке, в которую выведены начала фаз C_1, C_2, C_3 и концы фаз C_4, C_5, C_6 .



Звездой



Треугольником



Принцип действия асинхронной машины и режимы ее работы

- Трехфазная обмотка статора создает магнитное поле, вращающееся со скоростью

$$n_1 = \frac{60f}{p}$$

$$s = \frac{n_1 - n}{n_1} 100\% \quad \text{Скольжение асинхронной машины}$$

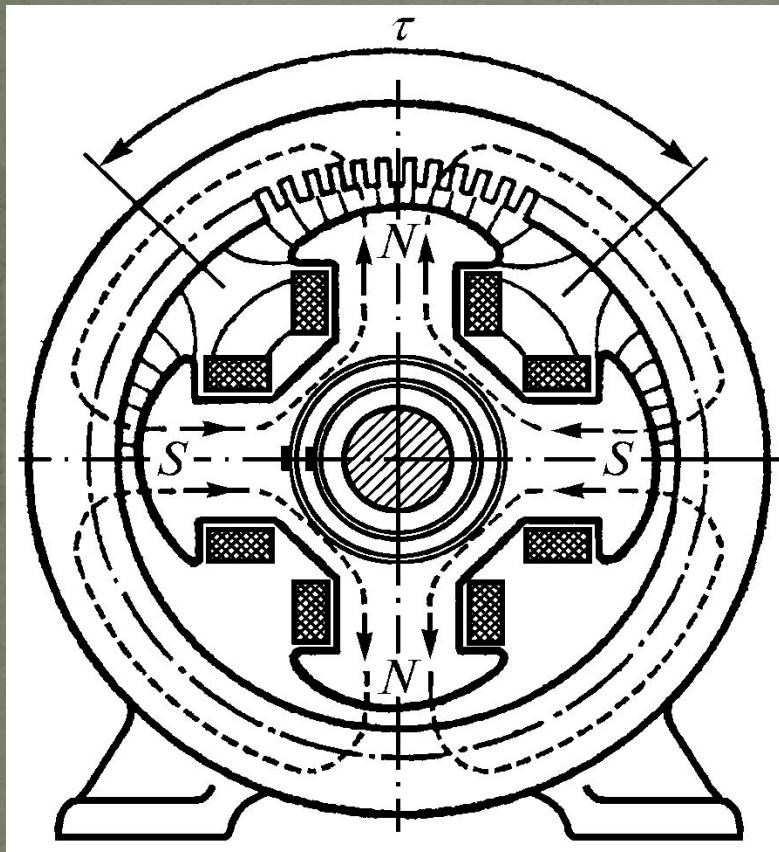
В зависимости от соотношения n_1 и n различают три режима работы:

- в режиме двигателя;
- в режиме генератора;
- в режиме электромагнитного тормоза.

Синхронные машины

- Синхронными машинами называют электрические машины переменного тока, у которых частота вращения ротора находится в строго постоянном соотношении с частотой тока электрической сети.
- **Преимущества:**
 - способность вырабатывать как активную, так и реактивную мощность (с возможностью ее регулирования);
 - возможность регулирования выходного напряжения;
 - возможность работы как с сетью, так и в автономном режимах без применения каких-либо сложных дополнительных устройств;
 - высокий КПД.

Холостой ход синхронного генератора



$$E = f(I_{\text{в}}) \text{ при } I = 0$$

характеристика холостого хода

обмотка якоря (статора)
разомкнута и магнитное поле
машины создается только
обмоткой возбуждения ротора

$$E = 4,44k_{\text{об}}wf\Phi_0$$

$k_{\text{об}}$ – обмоточный коэффициент;

w – число витков одной фазы
обмотки статора

$f = \frac{pn_1}{60}$ – частота синусоидальных ЭДС;

p – число пар полюсов;

Φ_0 – максимальный магнитный
поток полюса ротора;

n_1 – синхронная частота вращения.