

# Конструктивные особенности изгибаемых железобетонных элементов

Наиболее распространенные изгибаемые элементы — плиты и балки.

# Конструктивные особенности изгибаемых железобетонных элементов

Наиболее распространенные изгибаемые элементы — плиты и балки.

Плиты — плоские элементы, толщина которых значительно меньше длины и ширины.

Балки — линейные элементы, длина которых значительно превышает поперечные размеры.

Плиты и балки могут быть однопролетными и многопролетными.

# Конструктивные особенности изгибаемых железобетонных элементов

Наиболее распространенные изгибаемые элементы – плиты и балки.

Плиты – плоские элементы, толщина которых значительно меньше длины и ширины.

Балки – линейные элементы, длина которых значительно превышает поперечные размеры.

Плиты и балки могут быть однопролетными и многопролетными.

Плиты армируют сварными сетками.

Сетки укладывают так, чтобы стержни их рабочей арматуры воспринимали растягивающие усилия, возникающие при изгибе, в соответствии с эпюрами изгибающих моментов.

# Конструктивные особенности изгибаемых железобетонных элементов

Плиты армируют сварными сетками.

Сетки укладывают так, чтобы стержни их рабочей арматуры воспринимали растягивающие усилия, возникающие при изгибе, в соответствии с эпюрами изгибающих моментов.

В плитах сетки размещаются понизу, а в многопролетных плитах и поверху, над промежуточных опорах.

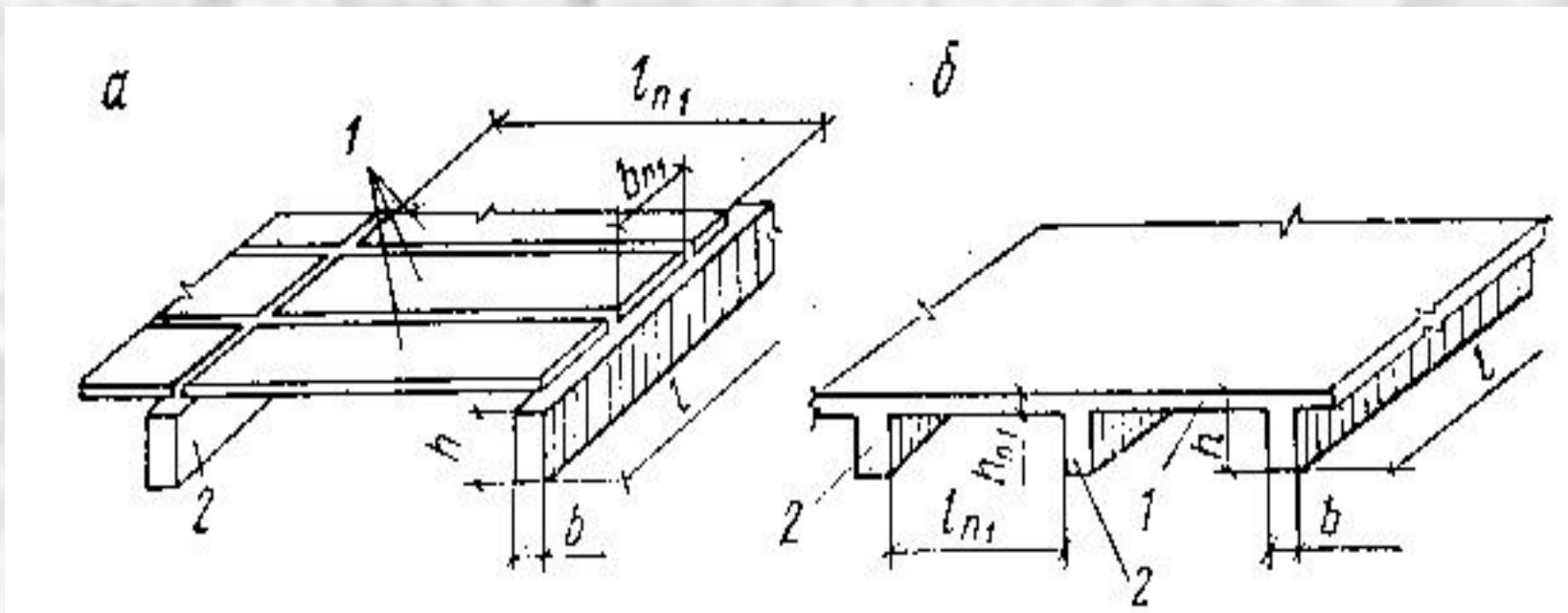


# Конструктивные особенности изгибаемых железобетонных элементов

Плиты армируют сварными сетками.

Сетки укладывают так, чтобы стержни их рабочей арматуры воспринимали растягивающие усилия, возникающие при изгибе, в соответствии с эпюрами изгибающих моментов.

В плитах сетки размещаются понизу, а в многопролетных плитах и поверху, над промежуточных опорах.



**Схемы перекрытий из железобетонных элементов**

*а — сборное; б — монолитное; 1 — плиты; 2 — балки*

## Конструктивные особенности изгибаемых железобетонных элементов

Стержни рабочей арматуры принимают диаметром *3...10мм*, с шагом *100...200мм*. Защитный слой бетона для рабочей арматуры принимают не менее диаметра и *не менее 10мм*, а в толстых плитах (*толще 100мм*) *не менее 15 мм*.

# Конструктивные особенности изгибаемых железобетонных элементов

Стержни рабочей арматуры принимают диаметром  $3...10\text{мм}$ , с шагом  $100...200\text{мм}$ . Защитный слой бетона для рабочей арматуры принимают не менее диаметра и *не менее 10мм*, а в толстых плитах (*толще 100мм*) *не менее 15 мм*.

Поперечные стержни сеток (распределительная арматура) устанавливают для обеспечения проектного положения рабочих стержней, уменьшения усадочных и температурных деформаций конструкции, распределения местного воздействия сосредоточенных нагрузок.

# Конструктивные особенности изгибаемых железобетонных элементов

Стержни рабочей арматуры принимают диаметром *3...10мм*, с шагом *100...200мм*. Защитный слой бетона для рабочей арматуры принимают не менее диаметра и *не менее 10мм*, а в толстых плитах (*толще 100мм*) *не менее 15 мм*.

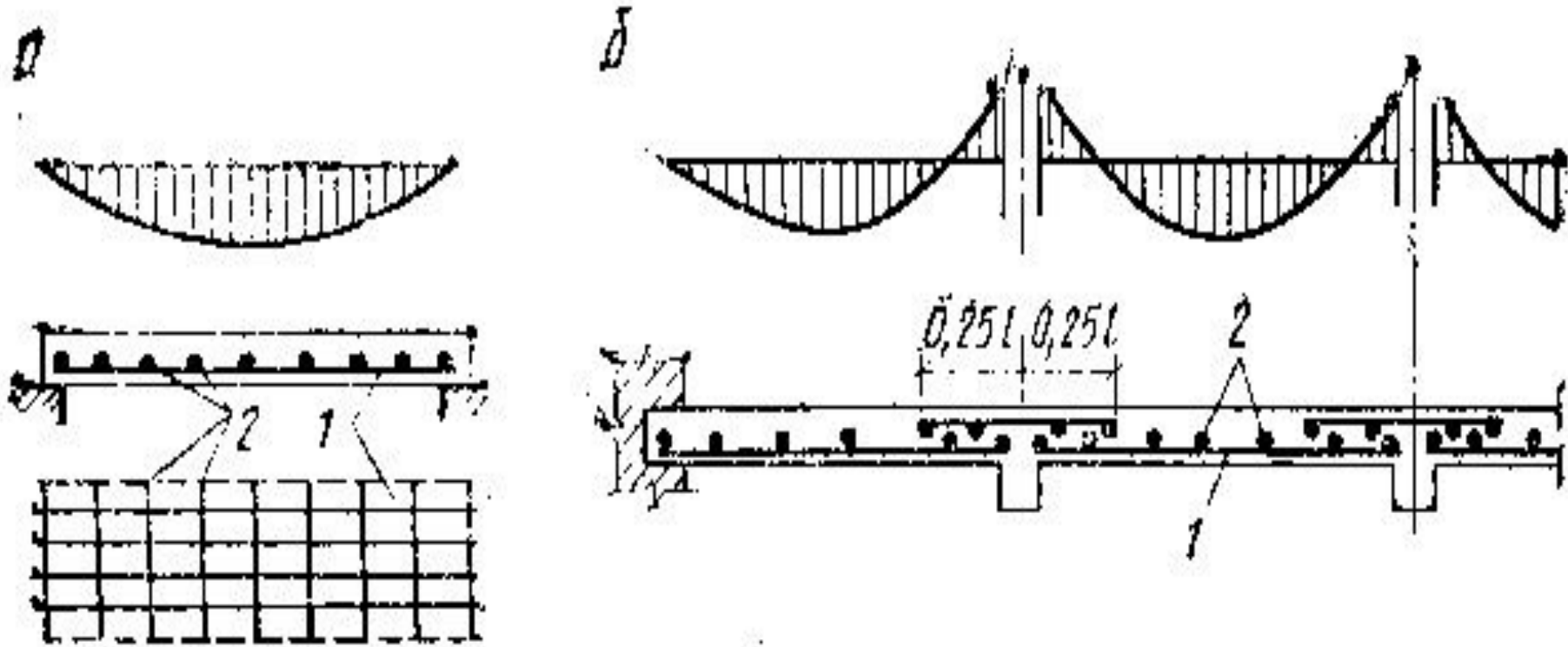
Поперечные стержни сеток (распределительная арматура) устанавливают для обеспечения проектного положения рабочих стержней, уменьшения усадочных и температурных деформаций конструкции, распределения местного воздействия сосредоточенных нагрузок.

Общее сечение поперечных стержней принимают *не менее 10%* сечения рабочей арматуры.

Шаг поперечных стержней – *250...350мм*.



# Конструктивные особенности изгибаемых железобетонных элементов



**Однопролетная (а) и многопролетная (б) плиты при действии равномерно распределенной нагрузки**

*1 — стержни рабочей арматуры;*

*2 — стержни распределительной арматуры*

# ЖЕЛЕЗОБЕТОННЫЕ БАЛКИ

Железобетонные балки могут быть сборными, монолитными и сборно-монолитными, по форме поперечного сечения – *прямоугольного, таврового двутаврового, трапецевидного* и т. д.

# ЖЕЛЕЗОБЕТОННЫЕ БАЛКИ

Железобетонные балки могут быть сборными, монолитными и сборно-монолитными, по форме поперечного сечения – *прямоугольного, таврового двутаврового, трапецевидного* и т. д.

Высота сечения балок может быть *1/10...1/20* от пролета и назначается *кратной 50мм*, если она *не более 600мм*, и *кратной 100мм* – *при  $h > 600\text{мм}$  и  $\leq 800\text{мм}$* , затем *1000мм* и *1200мм* и далее кратные *300мм*.

# ЖЕЛЕЗОБЕТОННЫЕ БАЛКИ

Железобетонные балки могут быть сборными, монолитными и сборно-монолитными, по форме поперечного сечения – *прямоугольного, таврового двутаврового, трапецевидного* и т. д.

Высота сечения балок может быть  $1/10...1/20$  от пролета и назначается *кратной 50мм*, если она *не более 600мм*, и *кратной 100мм* – при  $h > 600\text{мм}$  и  $\leq 800\text{мм}$ , затем *1000мм и 1200мм и далее кратные 300мм*.

Ширину прямоугольных сечений принимают  $b = (0,30...0,5)h$ . Ширина сечения балок зависит от диаметра продольной арматуры и крупности заполнителя. Рекомендуемая ширина сечения балок  $b = 100, 150, 200, 220, 250\text{мм}$  и далее *кратно 50мм*.



# ЖЕЛЕЗОБЕТОННЫЕ БАЛКИ

Железобетонные балки могут быть сборными, монолитными и сборно-монолитными, по форме поперечного сечения – *прямоугольного, таврового двутаврового, трапецевидного* и т. д.

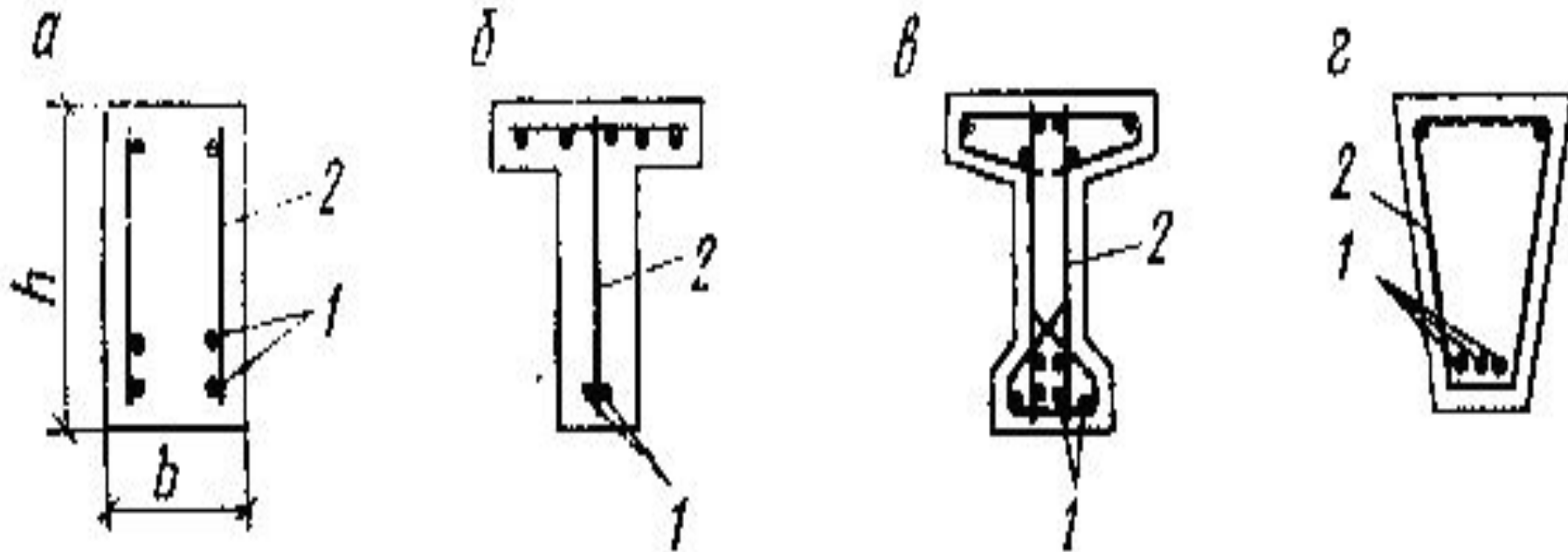
Высота сечения балок может быть  $1/10...1/20$  от пролета и назначается *кратной 50мм*, если она *не более 600мм*, и *кратной 100мм* – при  $h > 600\text{мм}$  и  $\leq 800\text{мм}$ , затем *1000мм и 1200мм и далее кратные 300мм*.

Ширину прямоугольных сечений принимают  $b = (0,30...0,5)h$ . Ширина сечения балок зависит от диаметра продольной арматуры и крупности заполнителя. Рекомендуемая ширина сечения балок  $b = 100, 150, 200, 220, 250\text{мм}$  и далее *кратно 50мм*.

Число продольных рабочих гибких стержней, заводимых за грань опоры балки, должно быть не менее двух.

При ширине  $b \leq 150\text{мм}$  допускается установка одного стержня.

# Поперечное сечение балок и схемы армирования



*а — прямоугольное; б — тавровое; в — двутавровое; г — трапецевидное  
1 — продольные стержни; 2 — поперечная арматура*

# ЖЕЛЕЗОБЕТОННЫЕ БАЛКИ

Расстояние в свету между стержнями продольной арматуры, должно быть *не менее наибольшего диаметра стержней*, при этом для нижних горизонтальных (при бетонировании) - *не менее 25мм*, а для верхних стержней – *не менее 30мм*.

# ЖЕЛЕЗОБЕТОННЫЕ БАЛКИ

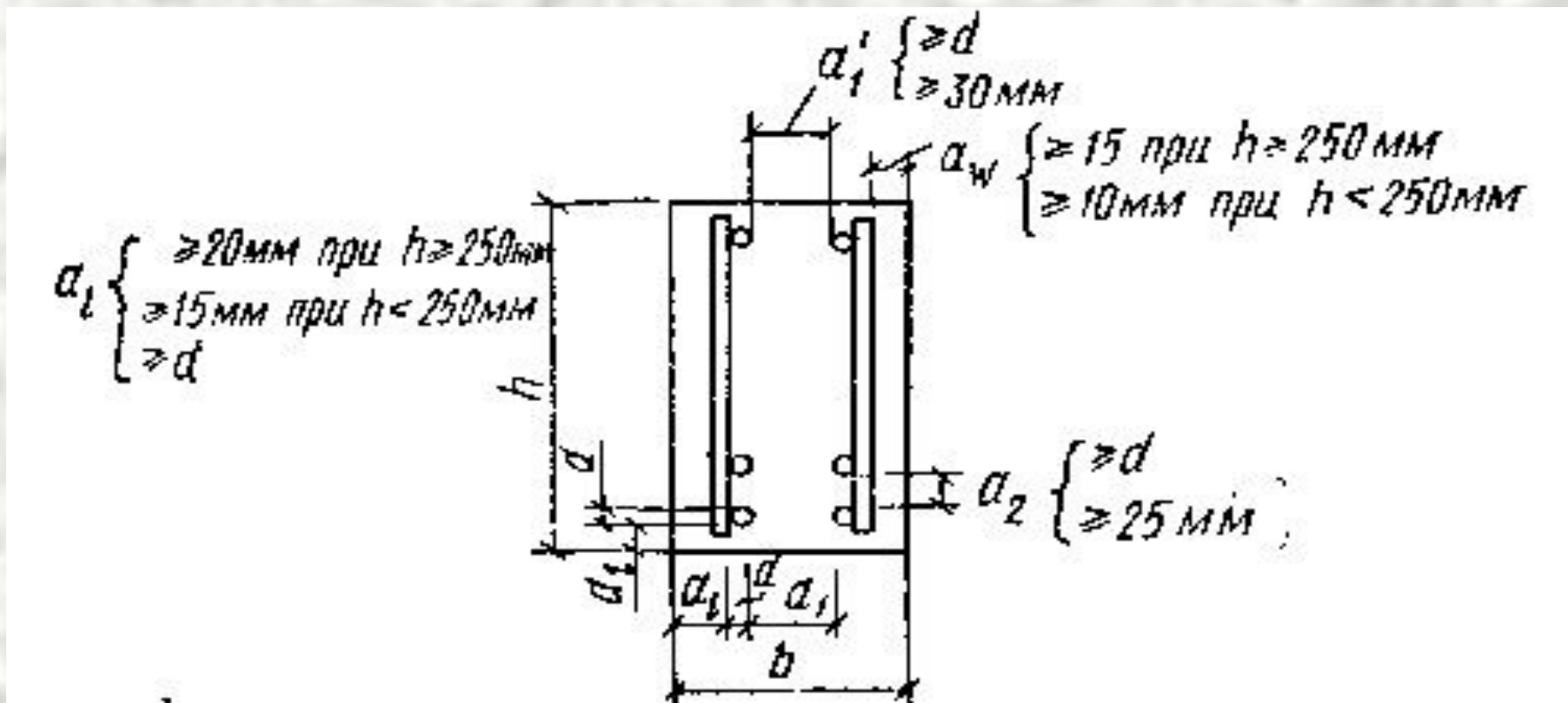
Расстояние в свету между стержнями продольной арматуры, должно быть *не менее наибольшего диаметра стержней*, при этом для нижних горизонтальных (при бетонировании) - *не менее 25мм*, а для верхних стержней – *не менее 30мм*.

При расположении нижней арматуры более чем в два раза по высоте сечения расстояние между стержнями, расположенными в третьем и следующих рядах, должно быть *не менее 50мм*.

В стесненных условиях стержни можно располагать попарно без зазоров.



# Размещение арматуры в поперечном сечении балок



$a_1$  — защитный слой бетона для рабочей арматуры;  $a_w$  — то же для поперечной арматуры;  $d$  — наибольший диаметр рабочих стержней;  $a_1$  — расстояние в свету между нижними (при бетонировании) продольными стержнями;  $a'_1$  — то же, между верхними (при бетонировании) стержнями;  $a_2$  — расстояние в свету между рядами продольных стержней

# Размещение арматуры в поперечном сечении балок

Продольную рабочую арматуру в балках (и плитах) укладывают согласно эпюрам изгибающих моментов в растянутых зонах.

Для экономии стали часть продольных арматурных стержней можно не доводить до опор и обрывать в пролете в месте, где они по расчету на восприятие изгибающего момента не требуется.

# Размещение арматуры в поперечном сечении балок

Продольную рабочую арматуру в балках (и плитах) укладывают согласно эпюрам изгибающих моментов в растянутых зонах.

Для экономии стали часть продольных арматурных стержней можно не доводить до опор и обрывать в пролете в месте, где они по расчету на восприятие изгибающего момента не требуются.

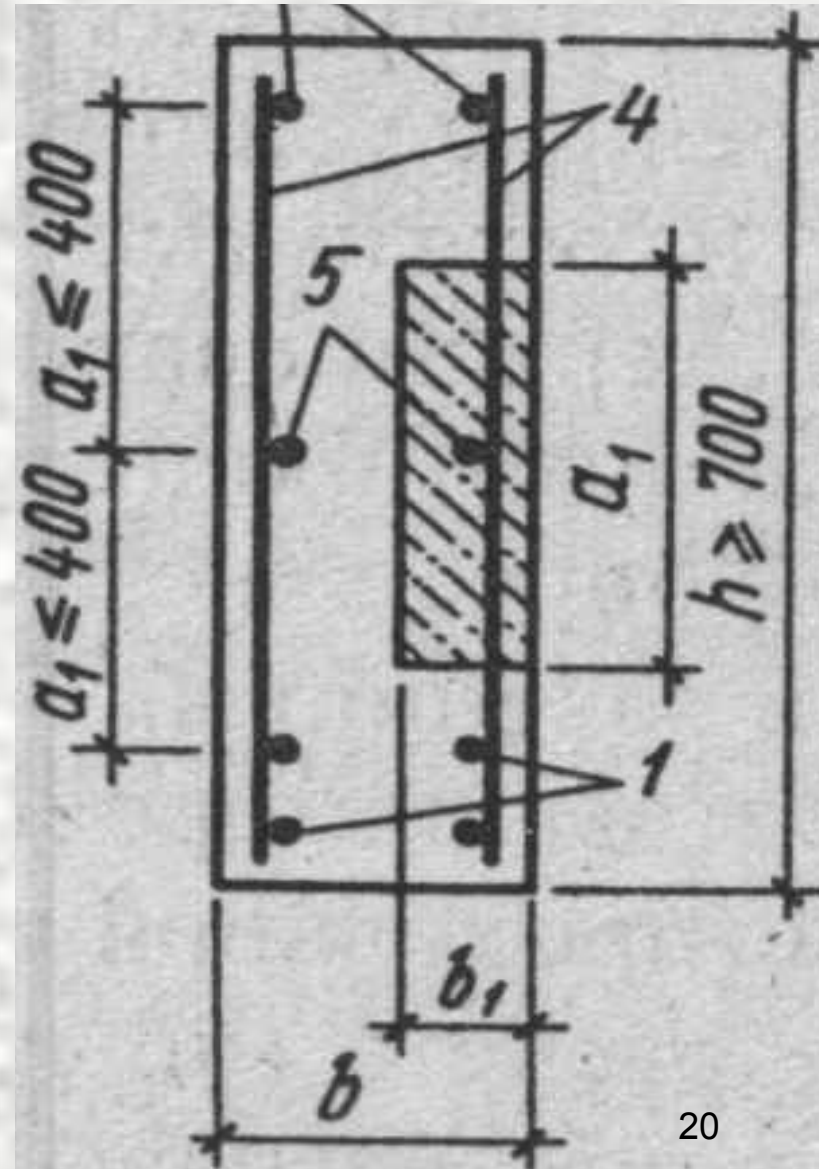
Диаметр стержней рабочей арматуры балок  $d \geq 10 \text{ мм}$ .

Желательно назначать все рабочие стержни одинакового диаметра и *не более 32 мм*.

При назначении рабочей арматуры для элементов из легкого бетона предпочтение рекомендуется отдавать мелким диаметрам ( $d \leq 18 \text{ мм}$ ).

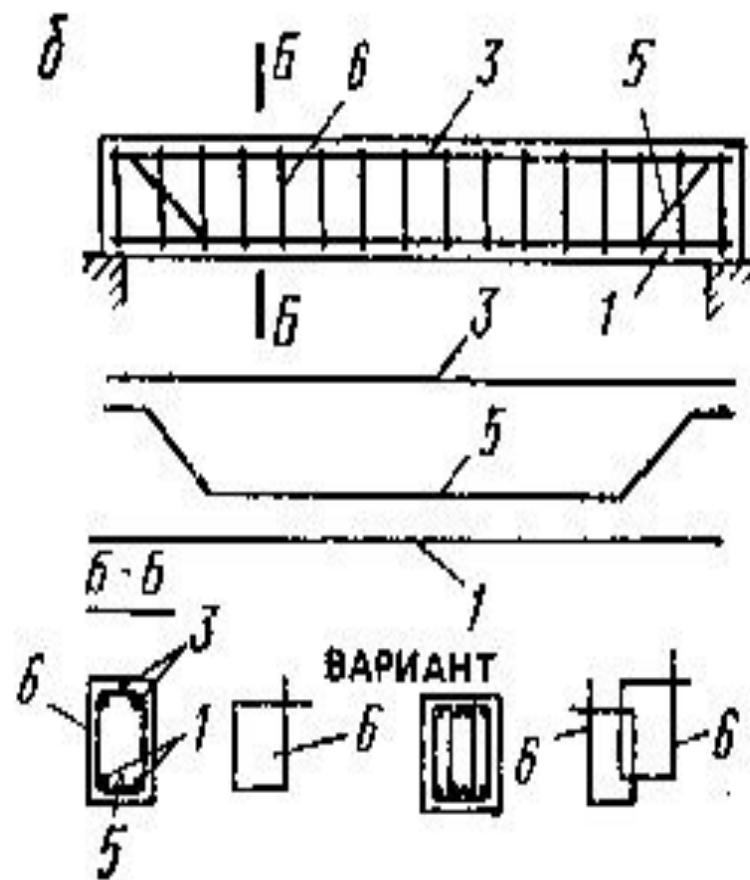
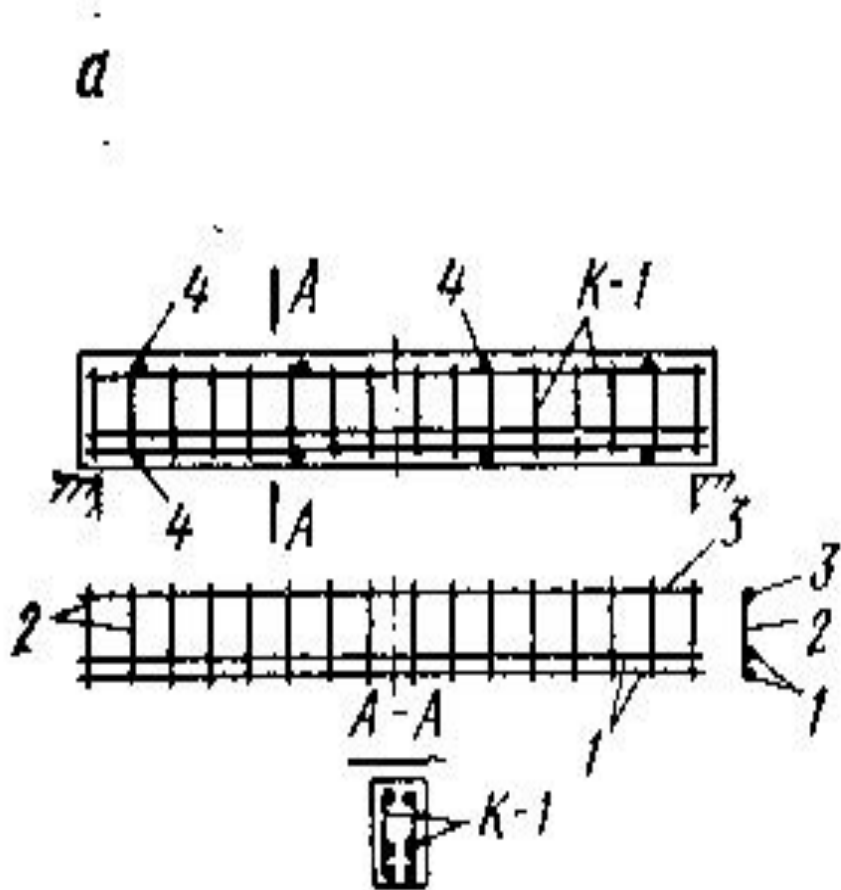
# Размещение арматуры в поперечном сечении балок

При высоте сечения *более 700мм* у боковых граней должны ставиться монтажные продольные стержни с площадью сечения *не менее 0,1%* от площади  $A_{b1}$ .





# Схемы армирования балок сварными каркасами (а) и вязаной арматурой (б)



1 — продольные рабочие стержни (стержни второго ряда не доведены до опор); 2 — поперечные стержни каркасов; 3 — продольные монтажные стержни; 4 — поперечные соединительные стержни; 5 — рабочие стержни с отгибами; б — хомуты вязаных каркасов

# Размещение арматуры в поперечном сечении балок

Продольную и поперечную арматуру объединяют в сварные или вязаные каркасы.

Вязаные каркасы весьма трудоемки и применяются в случаях, если изготовление сварных каркасов невозможно.

# Размещение арматуры в поперечном сечении балок

Продольную и поперечную арматуру объединяют в сварные или вязаные каркасы. Вязаные каркасы весьма трудоемки и применяются в случаях, если изготовление сварных каркасов невозможно.

Плоские сварные каркасы объединяют в пространственные с помощью горизонтальных поперечных стержней, устанавливаемых через *1...1,5 м*. При армировании вязаными каркасами хомуты в балках прямоугольного сечения делают замкнутыми.

# Размещение арматуры в поперечном сечении балок

Продольную и поперечную арматуру объединяют в сварные или вязаные каркасы.

Вязаные каркасы весьма трудоемки и применяются в случаях, если изготовление сварных каркасов невозможно.

Плоские сварные каркасы объединяют в пространственные с помощью горизонтальных поперечных стержней, устанавливаемых через *1...1,5 м*.

При армировании вязаными каркасами хомуты в балках прямоугольного сечения делают замкнутыми.

В балках шириной *более 350мм* устанавливают многоветвевые хомуты.

Диаметр хомутов вязаных каркасов принимают *не менее 6 мм* при высоте балок *до 800мм* и *не менее 8 мм* при большей высоте.



# Размещение арматуры в поперечном сечении балок

Продольную и поперечную арматуру объединяют в сварные или вязаные каркасы.

Вязаные каркасы весьма трудоемки и применяются в случаях, если изготовление сварных каркасов невозможно.

Плоские сварные каркасы объединяют в пространственные с помощью горизонтальных поперечных стержней, устанавливаемых через *1...1,5 м*.

При армировании вязаными каркасами хомуты в балках прямоугольного сечения делают замкнутыми.

В балках шириной *более 350мм* устанавливают многоветвевые хомуты.

Диаметр хомутов вязаных каркасов принимают *не менее 6 мм* при высоте балок *до 800мм* и *не менее 8 мм* при большей высоте.

Поперечную арматуру следует устанавливать исходя из расчета на восприятие усилий, а также с целью ограничения развития трещин, удержания продольных стержней в проектном положении и закрепления их от бокового выпучивания в любом направлении.

# Размещение арматуры в поперечном сечении балок

Плоские сварные каркасы объединяют в пространственные с помощью горизонтальных поперечных стержней, устанавливаемых через *1...1,5 м*.

При армировании вязаными каркасами хомуты в балках прямоугольного сечения делают замкнутыми.

В балках шириной *более 350мм* устанавливают многоветвевые хомуты.

Диаметр хомутов вязаных каркасов принимают *не менее 6 мм* при высоте балок *до 800мм* и *не менее 8 мм* при большей высоте.

Поперечную арматуру следует устанавливать исходя из расчета на восприятие усилий, а также с целью ограничения развития трещин, удержания продольных стержней в проектном положении и закрепления их от бокового выпучивания в любом направлении.

Поперечную арматуру устанавливают у всех поверхностей железобетонных элементов, вблизи которых ставится продольная арматура.

При этом расстояния между поперечными стержнями у каждой поверхности элемента должны быть *не более 600 мм* и не более удвоенной ширины грани элемента.

# Размещение арматуры в поперечном сечении балок

В балках шириной *более 350мм* устанавливают многоветвевые хомуты.

Диаметр хомутов вязаных каркасов принимают *не менее 6 мм* при высоте балок *до 800мм* и *не менее 8 мм* при большей высоте.

Поперечную арматуру следует устанавливать исходя из расчета на восприятие усилий, а также с целью ограничения развития трещин, удержания продольных стержней в проектном положении и закрепления их от бокового выпучивания в любом направлении.

Поперечную арматуру устанавливают у всех поверхностей железобетонных элементов, вблизи которых ставится продольная арматура.

При этом расстояния между поперечными стержнями у каждой поверхности элемента должны быть *не более 600 мм* и не более удвоенной ширины грани элемента.

Шаг и диаметр поперечной арматуры в балках устанавливается по расчету на действие поперечной силы. Диаметр поперечной арматуры в вязаных каркасах изгибаемых элементов принимают *не менее 6 мм*.



# Размещение арматуры в поперечном сечении балок

При этом по конструктивным условиям на опорах балок длиной  $\frac{1}{4}$  пролета при равномерно распределенной нагрузке расстояние между поперечными стержнями (или хомутами) в элементах без отгибов должно быть:

- В железобетонных элементах, в которых поперечная сила по расчету не может быть воспринята только бетоном, следует предусматривать установку поперечной арматуры с шагом не более  $0,5h_0$  и не более 300 мм.



# Размещение арматуры в поперечном сечении балок

При этом по конструктивным условиям на пропорных участках балок длиной  $\frac{1}{4}$  *пролета* при равномерно распределенной нагрузке расстояние между поперечными стержнями (или хомутами) в элементах без отгибов должно быть:

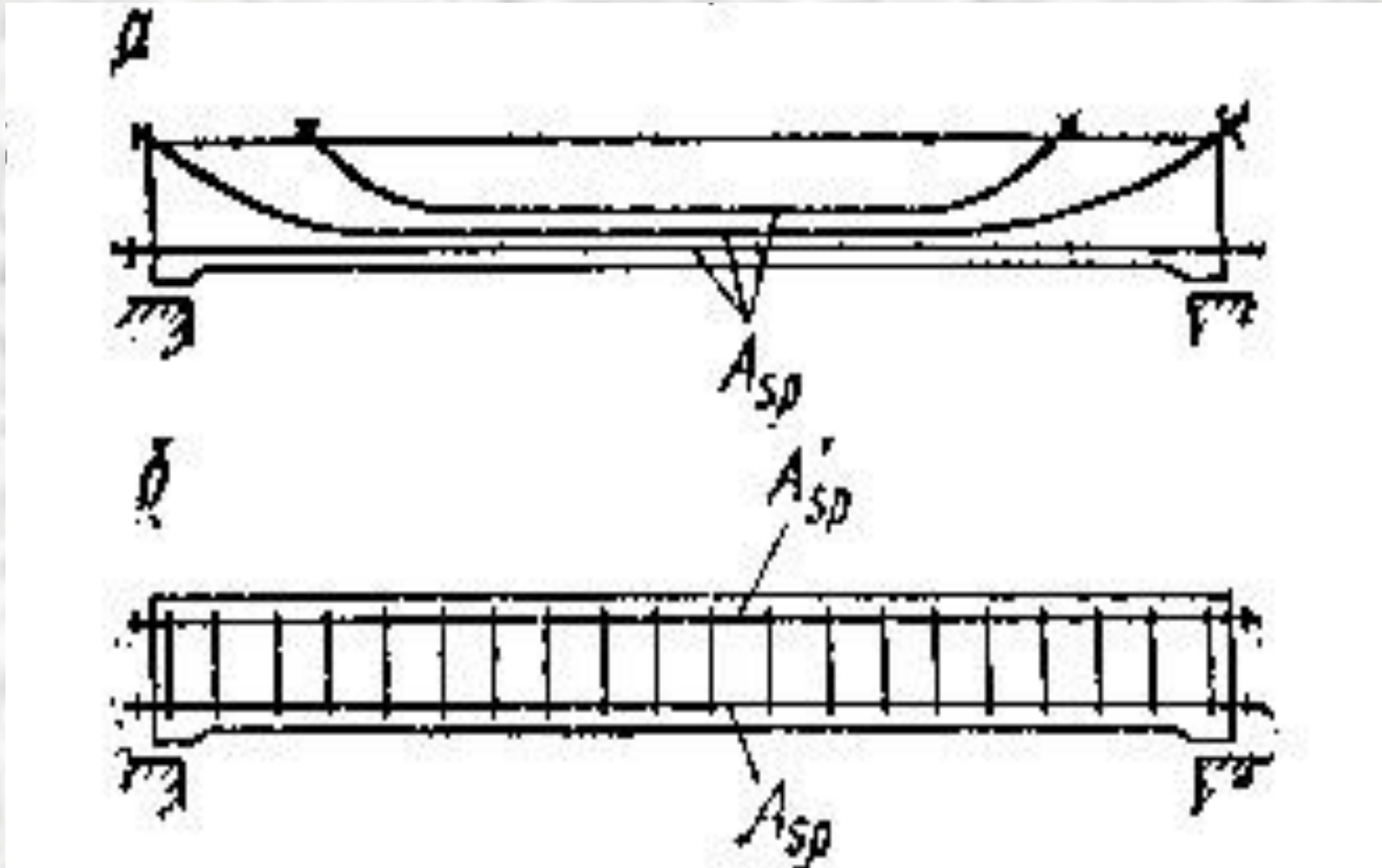
- В железобетонных элементах, в которых поперечная сила по расчету не может быть воспринята только бетоном, следует предусматривать установку поперечной арматуры с шагом не более  $0,5h_0$  и *не более 300 мм*.
- В сплошных плитах, а также в многопустотных и часторебристых плитах высотой *менее 300 мм* и в балках (ребрах) высотой *менее 150 мм* на участке элемента, где поперечная сила по расчету воспринимается только бетоном, поперечную арматуру можно не устанавливать.

# Размещение арматуры в поперечном сечении балок

При этом по конструктивным условиям на пропорных участках балок длиной  $\frac{1}{4}$  *пролета* при равномерно распределенной нагрузке расстояние между поперечными стержнями (или хомутами) в элементах без отгибов должно быть:

- В железобетонных элементах, в которых поперечная сила по расчету не может быть воспринята только бетоном, следует предусматривать установку поперечной арматуры с шагом не более  $0,5h_0$  и *не более 300 мм*.
- В сплошных плитах, а также в многопустотных и часторебристых плитах высотой *менее 300 мм* и в балках (ребрах) высотой *менее 150 мм* на участке элемента, где поперечная сила по расчету воспринимается только бетоном, поперечную арматуру можно не устанавливать.
- В балках и ребрах высотой *150 мм и более*, а также в часторебристых плитах высотой *300 мм и более* на участках элемента, где поперечная сила по расчету воспринимается только бетоном, следует предусматривать установку поперечной арматуры с шагом *не более  $0,75h_0$  и не более 500 мм*.

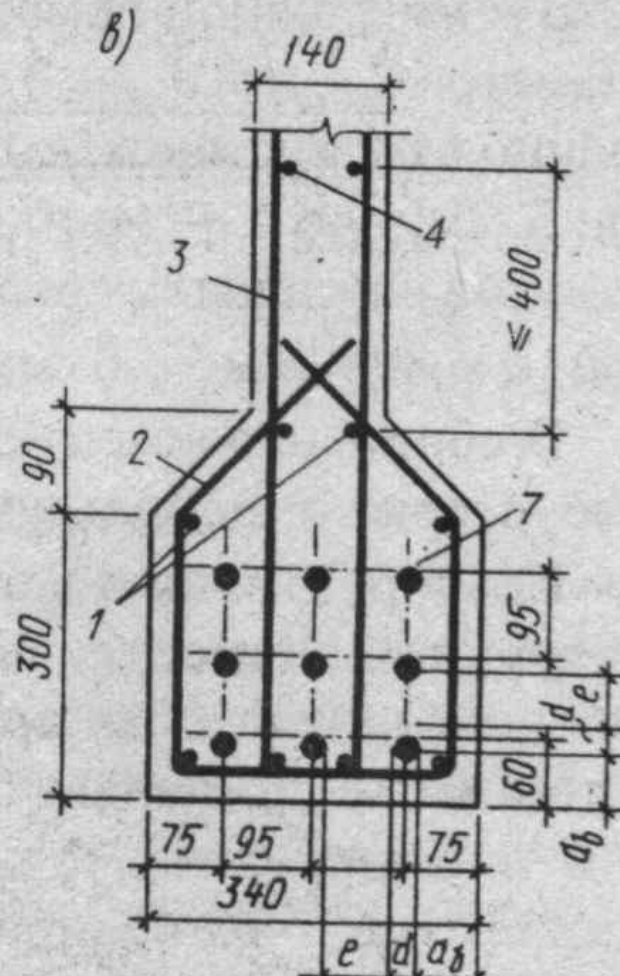
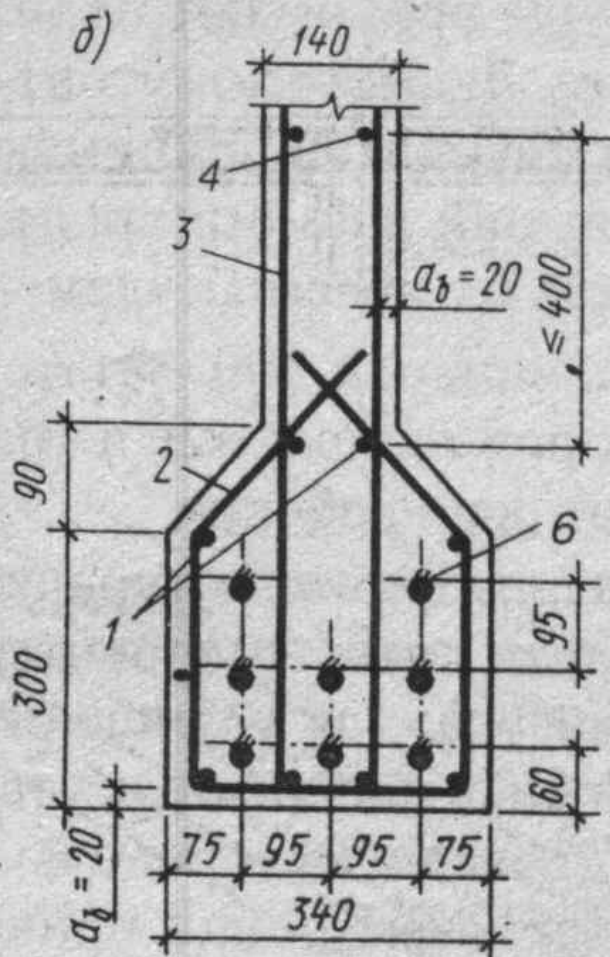
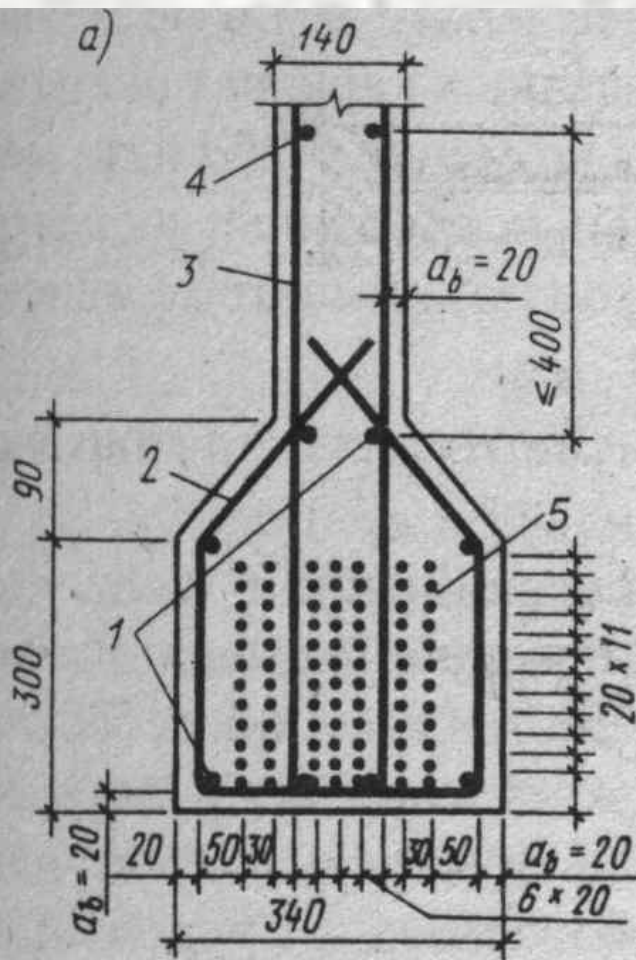
# Схемы армирования предварительно напряженных балок



*а — криволинейной напрягаемой арматурой;  
б — прямолинейной напрягаемой арматурой*



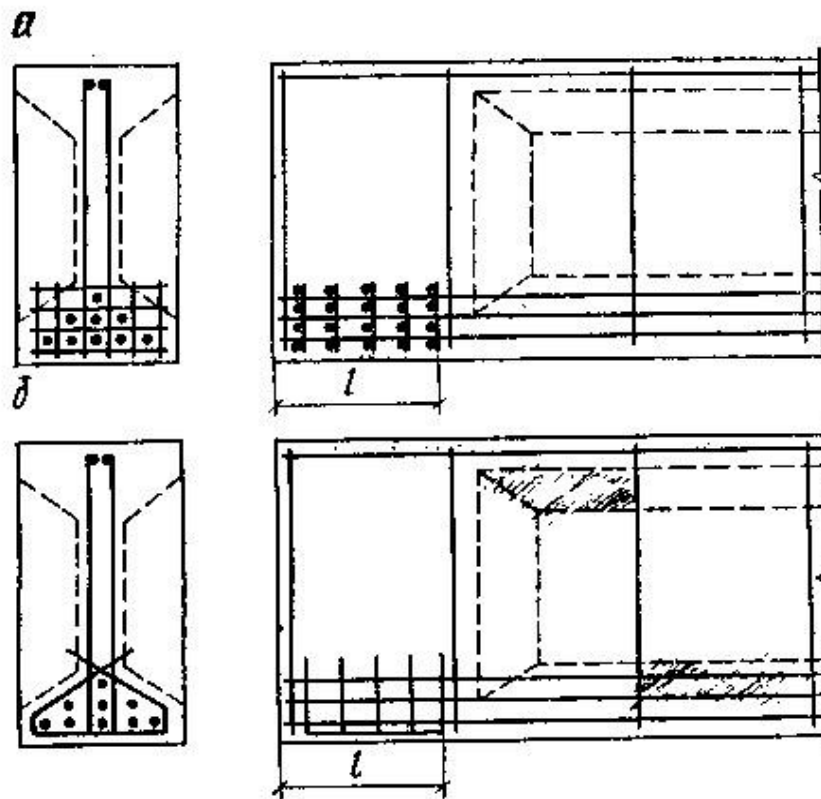
# Примеры армирования растянутой зоны балки



а — отдельными проволоками; б — стержнями; в — канатами (пучками); 1 — продольная монтажная ненапрягаемая арматура; 2 — ромбические хомуты; 3 — прямоугольные хомуты; 4 — конструктивная арматура; 5 — высокопрочная проволока; б — отдельные стержни; 7 — канаты (пучки)



# Схемы местного усиления концевых участков предварительно напряженных балок



*а — поперечными сварными сетками;*  
*б — хомутами или сварной сеткой в обхват*

# Расчет по нормальному сечению изгибаемых железобетонных элементов прямоугольного профиля без предварительного напряжения с одиночным армированием

Железобетонными элементами с одиночным армированием называются такие элементы, у которых расчетная продольная рабочая арматура расположена у растянутой грани.

# Расчет по нормальному сечению изгибаемых железобетонных элементов прямоугольного профиля без предварительного напряжения с одиночным армированием

Железобетонными элементами с одиночным армированием называются такие элементы, у которых расчетная продольная рабочая арматура расположена у растянутой грани.

Расчет прочности по нормальным сечениям изгибаемых железобетонных элементов ведется по ***III стадии напряженно-деформированного состояния (стадии разрушения)***.

Возможны два случая разрушения изгибаемых элементов по нормальным сечениям.

# Расчет по нормальному сечению изгибаемых железобетонных элементов прямоугольного профиля без предварительного напряжения с одиночным армированием

## *Первый вариант разрушения носит пластический характер*

Разрушение элемента начинается при достижении в растянутой арматуре физического или условного предела текучести.

Появляются и раскрываются трещины в бетоне растянутой зоны, после чего происходит дробление сжатой зоны бетона.



# Расчет по нормальному сечению изгибаемых железобетонных элементов прямоугольного профиля без предварительного напряжения с одиночным армированием

*Первый вариант разрушения носит пластический характер*

Разрушение элемента начинается при достижении в растянутой арматуре физического или условного предела текучести.

Появляются и раскрываются трещины в бетоне растянутой зоны, после чего происходит дробление сжатой зоны бетона.

Процесс разрушения протекает плавно.

*Прочностные характеристики арматуры используются полностью.*

# Расчет по нормальному сечению изгибаемых железобетонных элементов прямоугольного профиля без предварительного напряжения с одиночным армированием

*При втором варианте разрушение носит хрупкий, катастрофический характер и начинается дроблением бетона сжатой зоны*

Трещины в бетоне растянутой зоны либо не образуются, либо ширина их раскрытия в момент разрушения не превышает предельно допустимой.

## Расчет по нормальному сечению изгибаемых железобетонных элементов прямоугольного профиля без предварительного напряжения с одиночным армированием

*При втором варианте разрушение носит хрупкий, катастрофический характер и начинается дроблением бетона сжатой зоны*

Трещины в бетоне растянутой зоны либо не образуются, либо ширина их раскрытия в момент разрушения не превышает предельно допустимой.

Напряжения в растянутой арматуре не достигают физического или условного предела текучести, следовательно, прочностные свойства арматуры используются не полностью.

# Расчет по нормальному сечению изгибаемых железобетонных элементов прямоугольного профиля без предварительного напряжения с одиночным армированием

Характер разрушения определяется величиной относительной высоты сжатой зоны, которая зависит от коэффициента армирования, класса бетона и арматуры.



# Основные предпосылки и допущения расчета по нормальным сечениям изгибаемых железобетонных элементов

- предельное состояние наступает в случае, если сжатый бетон или растянутая арматура достигает своего предельного состояния;

# Основные предпосылки и допущения расчета по нормальным сечениям изгибаемых железобетонных элементов

- предельное состояние наступает в случае, если сжатый бетон или растянутая арматура достигает своего предельного состояния;
- разрушение элемента определяется в большинстве случаев разрушением бетона в сжатой зоне;

# Основные предпосылки и допущения расчета по нормальным сечениям изгибаемых железобетонных элементов

- предельное состояние наступает в случае, если сжатый бетон или растянутая арматура достигает своего предельного состояния;
- разрушение элемента определяется в большинстве случаев разрушением бетона в сжатой зоне;
- расчет элементов производится из условия равновесия внешних сил и предельных внутренних усилий;

# Основные предпосылки и допущения расчета по нормальным сечениям изгибаемых железобетонных элементов

- предельное состояние наступает в случае, если сжатый бетон или растянутая арматура достигает своего предельного состояния;
- разрушение элемента определяется в большинстве случаев разрушением бетона в сжатой зоне;
- расчет элементов производится из условия равновесия внешних сил и предельных внутренних усилий;
- сопротивление бетона растяжению принимается равным нулю;



# Основные предпосылки и допущения расчета по нормальным сечениям изгибаемых железобетонных элементов

- предельное состояние наступает в случае, если сжатый бетон или растянутая арматура достигает своего предельного состояния;
- разрушение элемента определяется в большинстве случаев разрушением бетона в сжатой зоне;
- расчет элементов производится из условия равновесия внешних сил и предельных внутренних усилий;
- сопротивление бетона растяжению принимается равным нулю;
- бетон в сжатой зоне представляет собою жесткопластический материал;
- напряжения в бетоне сжатой зоны равномерно распределены по высоте сечения расчетной сжатой зоны и равны призмочной прочности бетона - расчетному сопротивлению бетона осевому сжатию для предельных состояний I группы;

# Основные предпосылки и допущения расчета по нормальным сечениям изгибаемых железобетонных элементов

- предельное состояние наступает в случае, если сжатый бетон или растянутая арматура достигает своего предельного состояния;
- разрушение элемента определяется в большинстве случаев разрушением бетона в сжатой зоне;
- расчет элементов производится из условия равновесия внешних сил и предельных внутренних усилий;
- сопротивление бетона растяжению принимается равным нулю;
- бетон в сжатой зоне представляет собою жесткопластический материал;
- напряжения в бетоне сжатой зоны равномерно распределены по высоте сечения расчетной сжатой зоны и равны призмочной прочности бетона - расчетному сопротивлению бетона осевому сжатию для предельных состояний I группы;
- растягивающие напряжения в арматуре достигают расчетного сопротивления осевому растяжению, если высота условной сжатой зоны бетона не превосходит граничную высоту сжатой зоны бетона;
- справедлива гипотеза плоских сечений (сечение, плоское до изгиба, остается плоским после изгиба) (малость сдвига по сравнению с углами поворота);

# Основные предпосылки и допущения расчета по нормальным сечениям изгибаемых железобетонных элементов

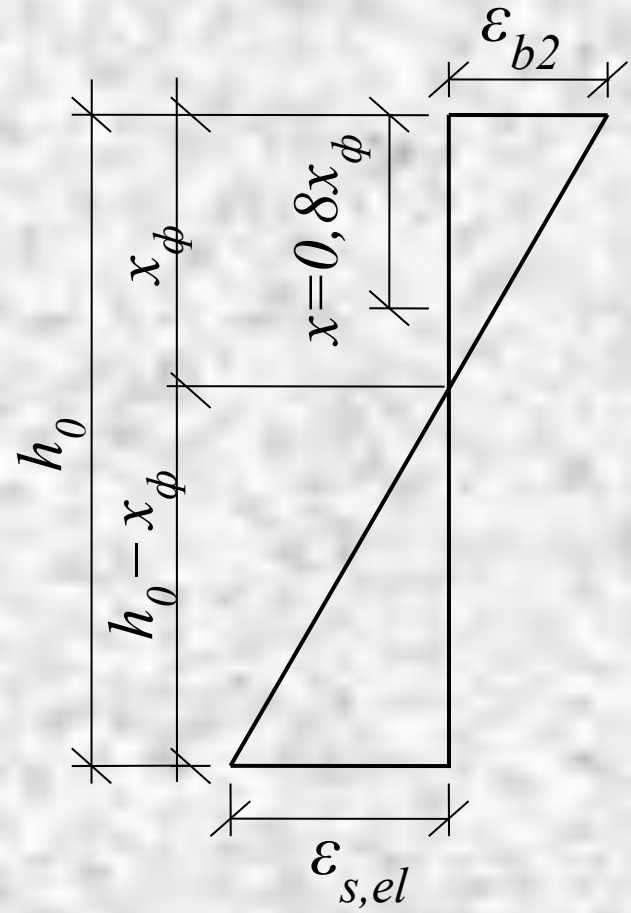
- предельное состояние наступает в случае, если сжатый бетон или растянутая арматура достигает своего предельного состояния;
- разрушение элемента определяется в большинстве случаев разрушением бетона в сжатой зоне;
- расчет элементов производится из условия равновесия внешних сил и предельных внутренних усилий;
- сопротивление бетона растяжению принимается равным нулю;
- бетон в сжатой зоне представляет собою жесткопластический материал;
- напряжения в бетоне сжатой зоны равномерно распределены по высоте сечения расчетной сжатой зоны и равны призмочной прочности бетона - расчетному сопротивлению бетона осевому сжатию для предельных состояний I группы;
- растягивающие напряжения в арматуре достигают расчетного сопротивления осевому растяжению, если высота условной сжатой зоны бетона не превосходит граничную высоту сжатой зоны бетона;
- справедлива гипотеза плоских сечений (сечение, плоское до изгиба, остается плоским после изгиба) (малость сдвига по сравнению с углами поворота);

$$\varepsilon_{bi} = \frac{1}{r_x} z_{bxi}; \quad \varepsilon_{si} = \frac{1}{r_x} z_{sxi};$$

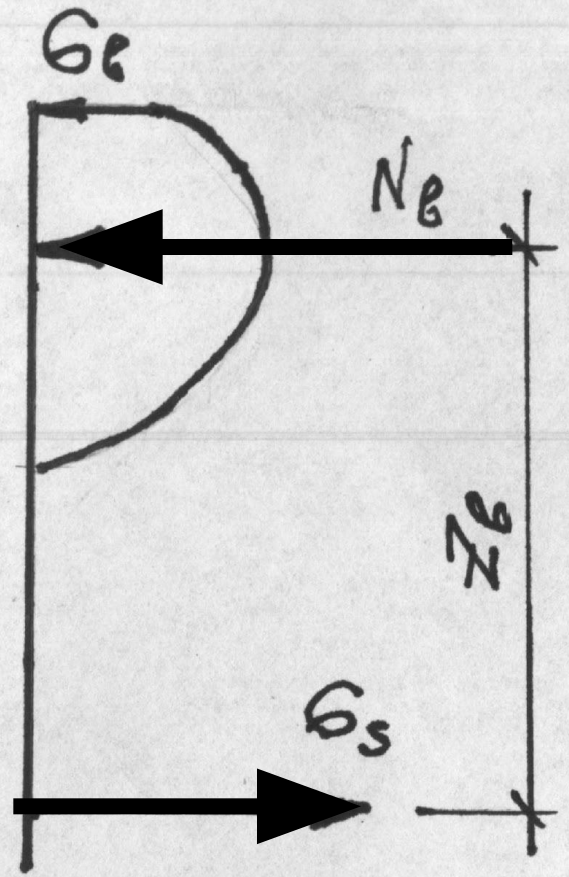
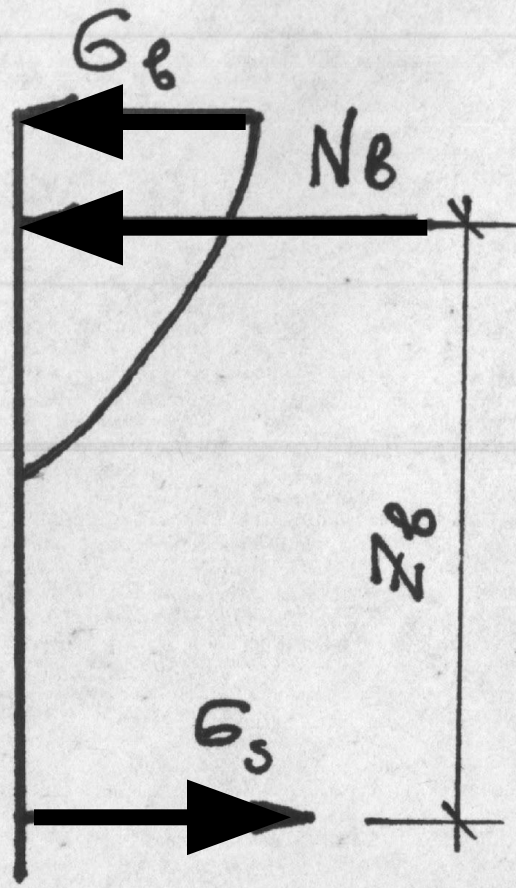
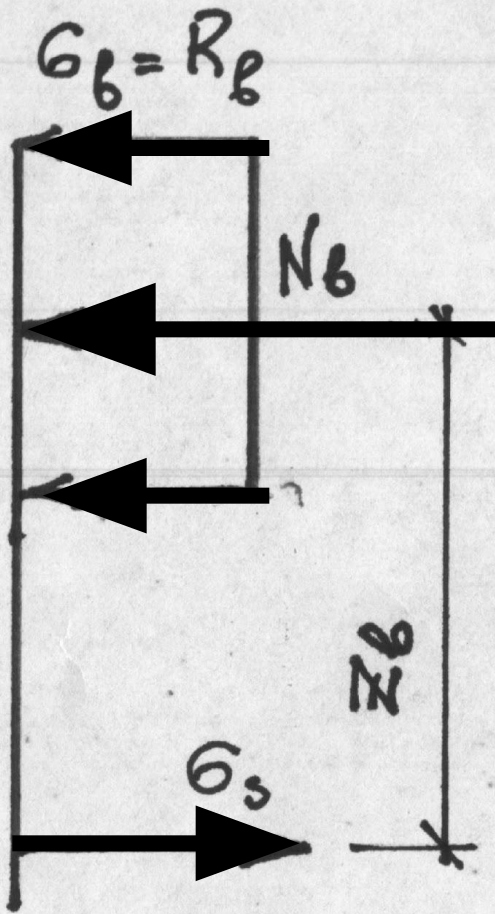
# Эпюра $\varepsilon$

Для бетонов классов В70-В100

$$x = 0,7 x_{\phi}$$

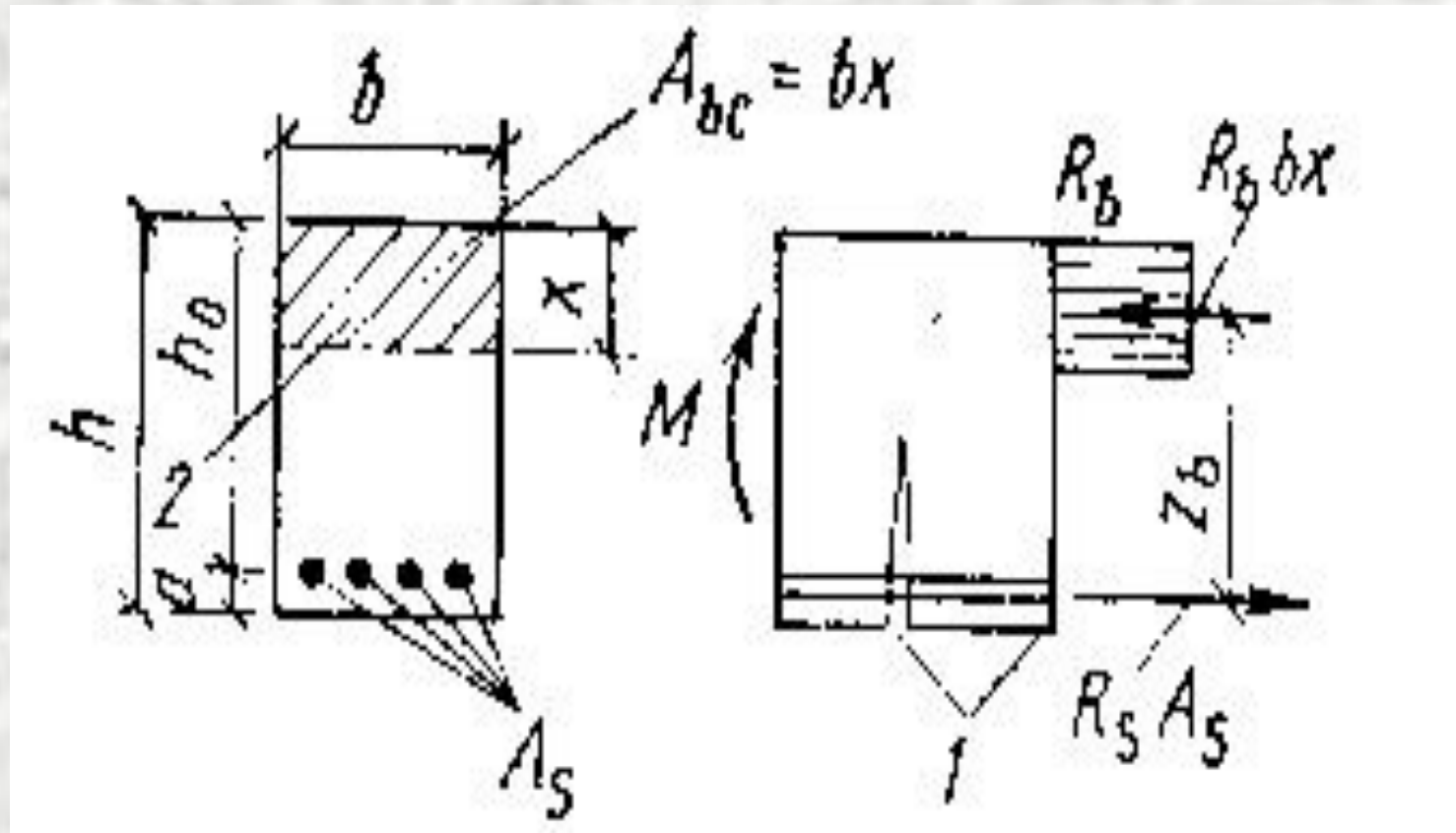






$$N_b = \int_{A_b} \sigma_b dA_b$$

# Изгибаемый элемент прямоугольного профиля с одиночным армированием



1 — нормальные трещины; 2 — граница сжатой зоны (расчетная высота сжатой зоны бетона)

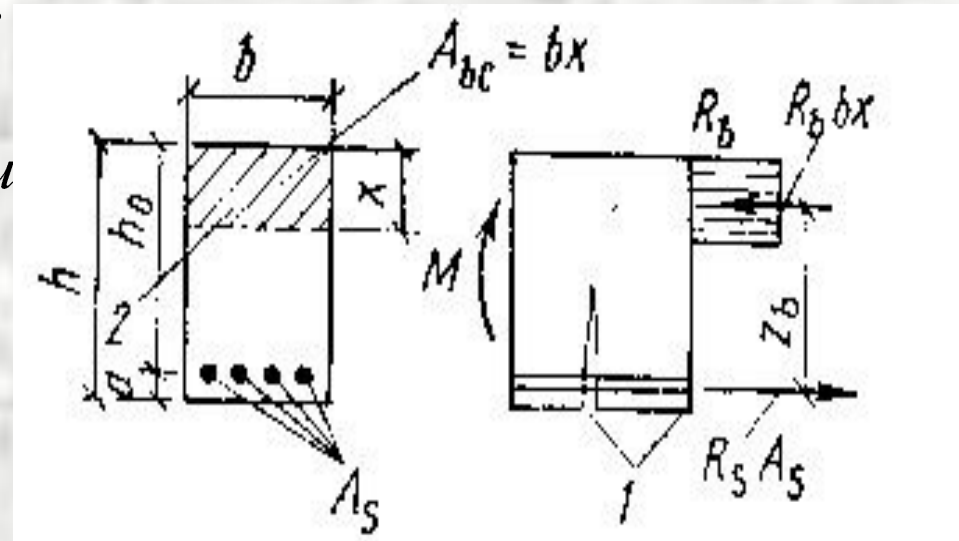
# Изгибаемый элемент прямоугольного профиля с одиночным армированием

Разрешающие уравнения задачи проверки несущей способности по нормальному сечению изгибаемого железобетонного элемента прямоугольной формы с одиночным армированием:

$$\text{при } x \leq \xi_R h_0 \quad R_s A_s = R_b b x$$

$$M \leq R_s A_s (h_0 - 0,5x) \quad \text{или}$$

$$M \leq R_b b x (h_0 - 0,5x)$$





# Изгибаемый элемент прямоугольного профиля с одиночным армированием

Разрешающие уравнения задачи проверки несущей способности по нормальному сечению изгибаемого железобетонного элемента прямоугольной формы с одиночным армированием:

при  $x \leq \xi_R h_0$        $R_s A_s = R_b b x$   
 $M \leq R_s A_s (h_0 - 0,5x)$     или  
 $M \leq R_b b x (h_0 - 0,5x)$

При расчете изгибаемых железобетонных конструкций должно выполняться условие:

$$x \leq x_R$$

Выполнение этого условия соответствует пластическому характеру разрушения.



# Изгибаемый элемент прямоугольного профиля с одиночным армированием

Разрешающие уравнения задачи проверки несущей способности по нормальному сечению изгибаемого железобетонного элемента прямоугольной формы с одиночным армированием:

при

$$x \leq \xi_R h_0 \quad R_s A_s = R_b b x$$
$$M \leq R_s A_s (h_0 - 0,5x) \quad \text{или}$$
$$M \leq R_b b x (h_0 - 0,5x)$$

При расчете изгибаемых железобетонных конструкций должно выполняться условие:

$$x \leq x_R$$

Выполнение этого условия соответствует пластическому характеру разрушения.

Если  $x \geq x_R$ , разрушение будет иметь хрупкий характер.

# Изгибаемый элемент прямоугольного профиля с одиночным армированием

Разрешающие уравнения задачи проверки несущей способности по нормальному сечению изгибаемого железобетонного элемента прямоугольной формы с одиночным армированием:

при

$$x \leq \xi_R h_0 \quad R_s A_s = R_b b x$$

$$M \leq R_s A_s (h_0 - 0,5x) \quad \text{или}$$

$$M \leq R_b b x (h_0 - 0,5x)$$

При расчете изгибаемых железобетонных конструкций должно выполняться условие:

$$x \leq x_R$$

Выполнение этого условия соответствует пластическому характеру разрушения.

Если  $x \geq x_R$ , разрушение будет иметь хрупкий характер.

Невыполнение этого условия допускается только в случае, если площадь сечения продольной растянутой арматуры определена из расчета элемента *по II группе предельных состояний или по конструктивным соображениям.*

## Изгибаемый элемент прямоугольного профиля с одиночным армированием

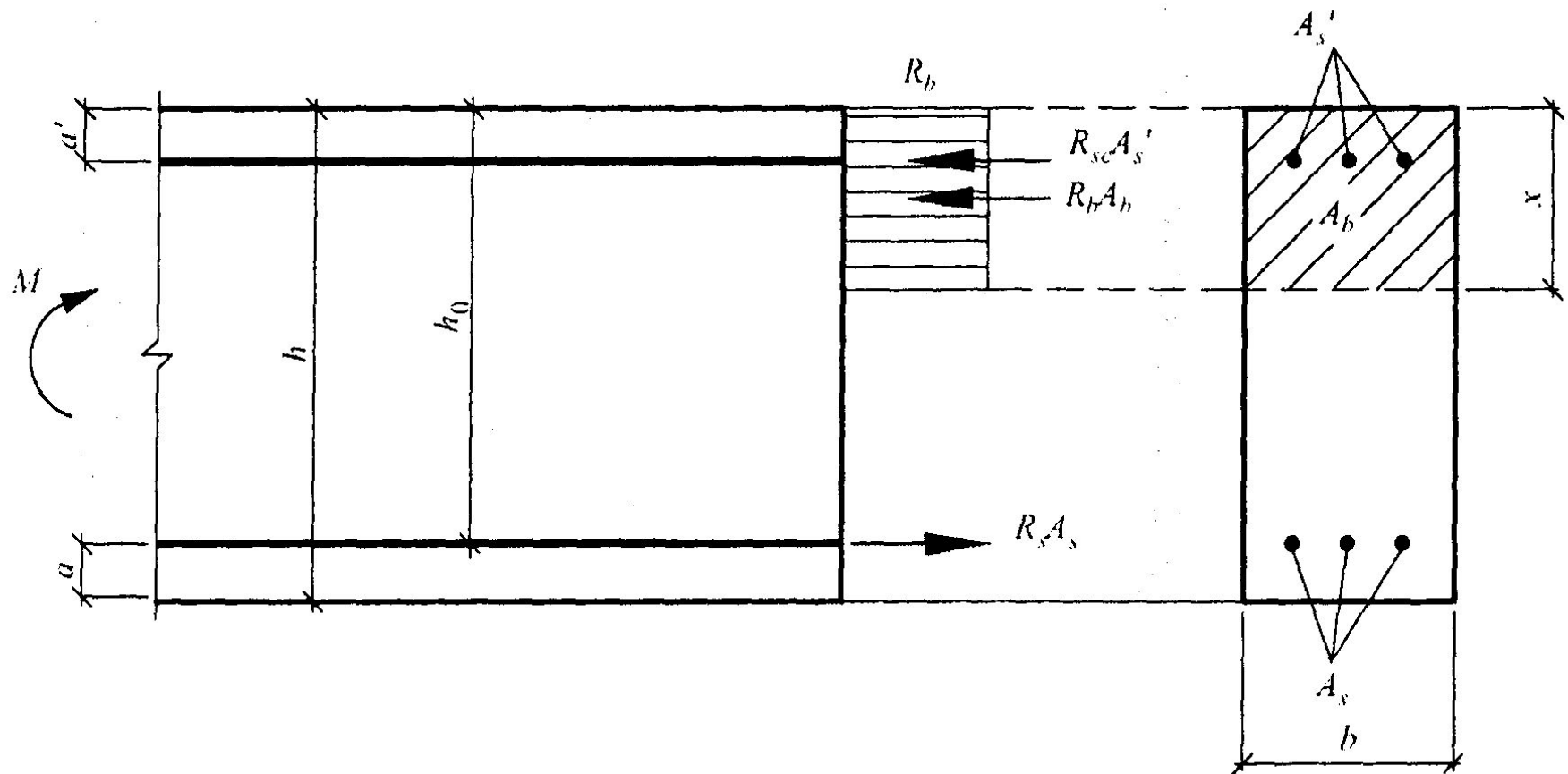
В этом случае, в качестве второго разрешающего уравнения допускается использовать выражение:

$$M \leq R_b b h_0^2 \alpha_R, \quad \alpha_R = \xi_R (1 - 0,5 \xi_R),$$

$$\text{или} \quad M \leq R_b b h_0^2 (0,7 \alpha_R + 0,3 \alpha_m),$$

$$\text{где:} \quad \alpha_m = \xi (1 - 0,5 \xi)$$

# Изгибаемый элемент прямоугольного профиля с двойным армированием





# Изгибаемый элемент прямоугольного профиля с двойным армированием

Разрешающие уравнения задачи проверки несущей способности по нормальному сечению изгибаемого железобетонного элемента прямоугольной формы с двойным армированием:

$$x \leq \xi_R h_0 \quad R_s A_s = R_b b x + R_{sc} A'_s$$

$$M \leq R_s A_s (h_0 - 0,5x) + R_{sc} A'_s (0,5x - a')$$

*или*

$$M \leq R_b b x (h_0 - 0,5x) + R_{sc} A'_s (h_0 - a')$$

# Изгибаемый элемент прямоугольного профиля с двойным армированием

Разрешающие уравнения задачи проверки несущей способности по нормальному сечению изгибаемого железобетонного элемента прямоугольной формы с двойным армированием:

$$x \leq \xi_R h_0 \quad R_s A_s = R_b b x + R_{sc} A'_s$$

$$M \leq R_s A_s (h_0 - 0,5x) + R_{sc} A'_s (0,5x - a')$$

$$\text{или} \quad M \leq R_b b x (h_0 - 0,5x) + R_{sc} A'_s (h_0 - a')$$

В этом случае, в качестве второго разрешающего уравнения допускается использовать выражение:

$$M \leq R_b b h_0^2 \alpha_R + R_{sc} A'_s (h_0 - a'),$$

$$\alpha_R = \xi (1 - 0,5\xi),$$

*или*

$$M \leq R_b b h_0^2 (0,7\alpha_R + 0,3\alpha_m) + R_{sc} A'_s (h_0 - a'),$$

$$\text{где:} \quad \alpha_m = \xi (1 - 0,5\xi)$$

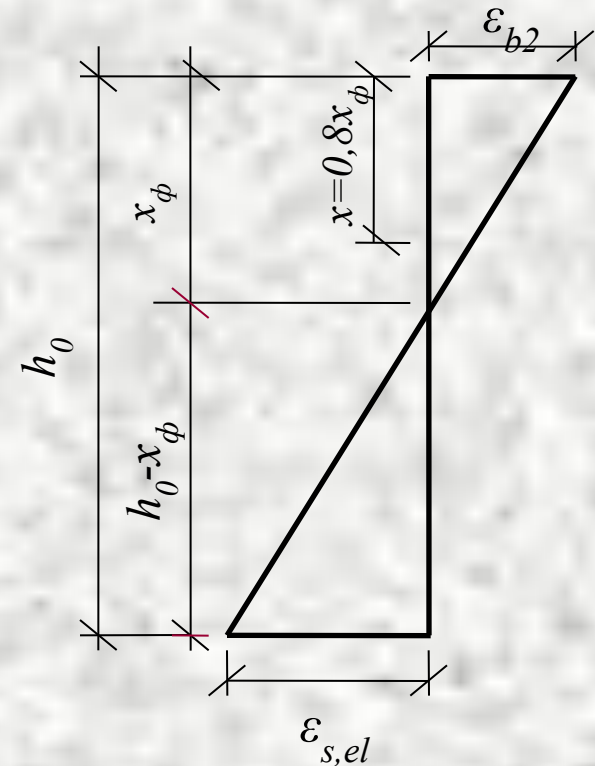
# Граничная относительная высота сжатой зоны бетона (СНиП 52-01-2003 АР)

$$\xi_R = \frac{0,8}{1 + \frac{\varepsilon_{s,el}}{\varepsilon_{b2}}};$$

$$\text{где: } \varepsilon_{s,el} = \frac{R_s}{E_s}; \quad \varepsilon_{b2} = 0,0035$$

Для бетонов классов В70-В100

$$x = 0,7 x_{\phi}$$



# Вывод формулы $\xi_R$ (СП 52-101-2003)

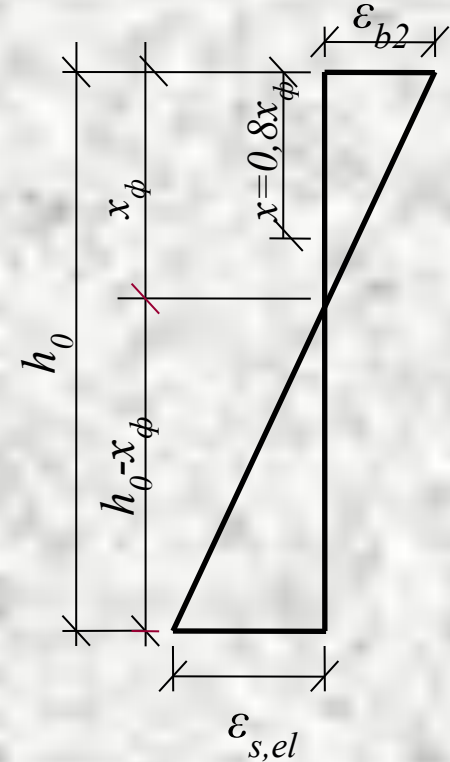
$$x_{\Phi} = \frac{x}{0,8}, \quad x = 0,8 \cdot x_{\Phi}, \quad \frac{\varepsilon_{b,ult}}{x_{\Phi}} = \frac{\varepsilon_{s,el}}{h_0 - x_{\Phi}};$$

$$x_{\Phi} \cdot \varepsilon_{s,el} + x_{\Phi} \cdot \varepsilon_{b,ult} = h_0 \cdot \varepsilon_{b,ult};$$

$$x_{\Phi} = \frac{h_0}{\varepsilon_{b,ult} + \varepsilon_{s,el}} = \frac{h_0}{1 + \frac{\varepsilon_{s,el}}{\varepsilon_{b,ult}}};$$

$$x_R = \frac{0,8 \cdot h_0}{1 + \frac{\varepsilon_{s,el}}{\varepsilon_{b,ult}}}; \quad \xi_R = \frac{x_R}{h_0} = \frac{0,8}{1 + \frac{\varepsilon_{s,el}}{\varepsilon_{b,ult}} \cdot \left( \frac{E_s}{E_s} \right)} = \frac{0,8}{1 + \frac{R_s}{700}},$$

$$\text{где: } \varepsilon_{b,ult} = 3,5 \cdot 10^{-3}; \quad R_s = \varepsilon_{s,el} \cdot E_s$$





# Граничная относительная высота сжатой зоны бетона (СНиП 2.03.01-84\*)

$$\xi_R = \frac{\omega}{1 + \frac{\sigma_{sR}}{\sigma_{s,cu}} \left(1 - \frac{\omega}{1,1}\right)};$$

где:  $\sigma_{sR} = R_s$ ;  $\varepsilon_s = \frac{R_s}{E_s}$ ;

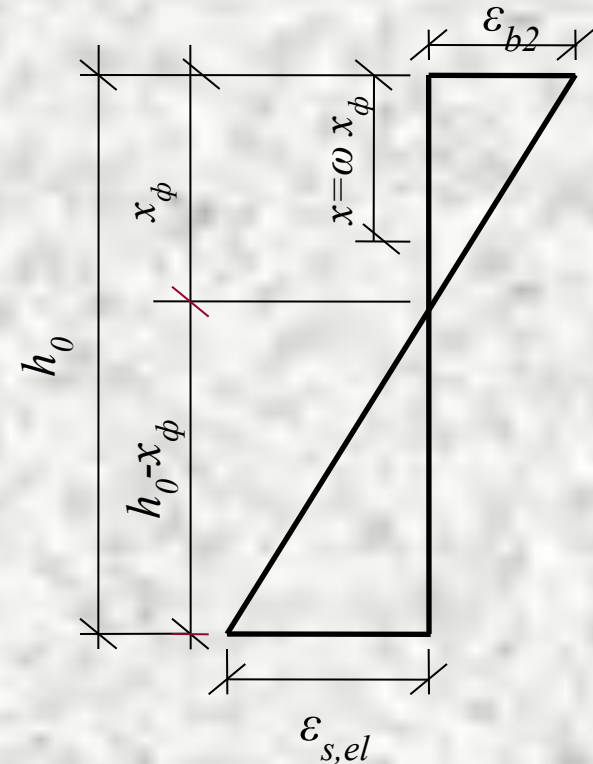
$$\omega = \alpha - 0,008R_b;$$

$\alpha = 0,85$  – для тяжелого бетона;

$$\sigma_{s,cu} = 400 \text{ МПа при } \gamma_{b2} \geq 1,0;$$

$$\sigma_{s,cu} = 500 \text{ МПа при } \gamma_{b2} = 0,9$$

$$\varepsilon_{b2} = \frac{\sigma_{s,cu}}{E_s \cdot \left(1 - \frac{\omega}{1,1}\right)}$$



# Вывод формулы $\xi_R$ (СНиП 2.03.01-84\*)

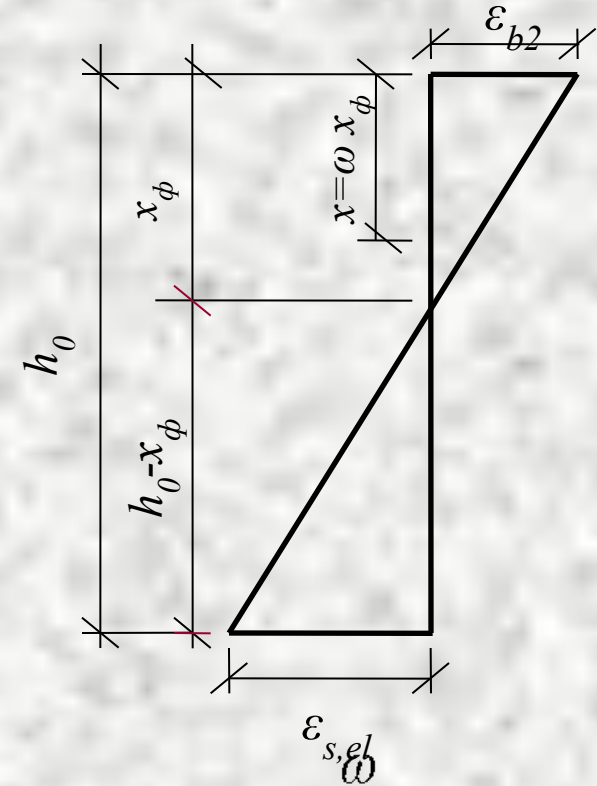
$$x_{\Phi} = \frac{x}{\omega}, \quad x = x_{\Phi} \cdot \omega, \quad \varepsilon_{b,ult} = \frac{\varepsilon_{bu}}{1 - \omega/1,1};$$

$$\frac{\varepsilon_{b,ult}}{x_{\Phi}} = \frac{\varepsilon_{s,el}}{h_0 - x_{\Phi}}; \quad x_{\Phi} \cdot \varepsilon_{s,el} + x_{\Phi} \cdot \varepsilon_{b,ult} = h_0 \cdot \varepsilon_{b,ult};$$

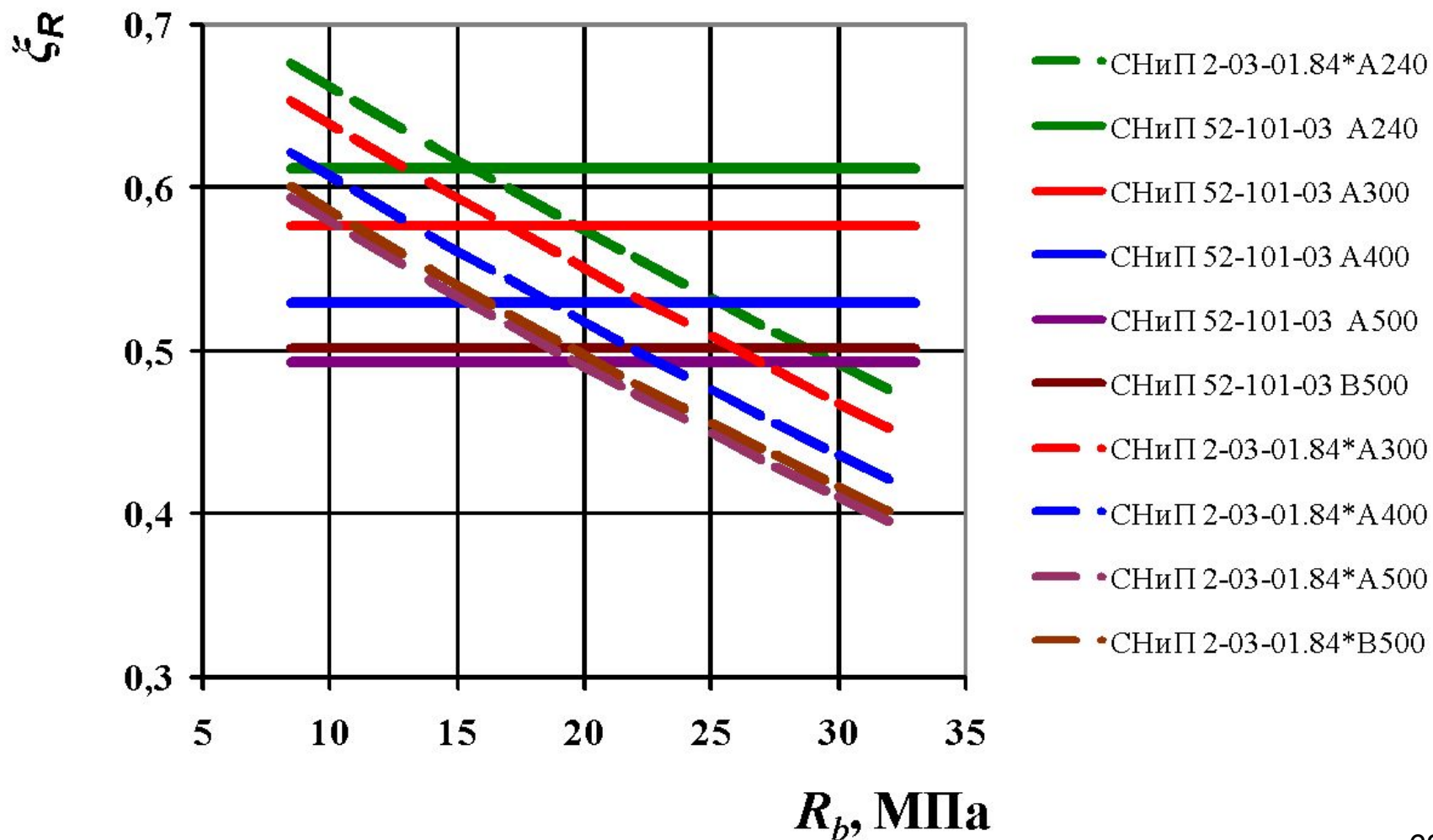
$$x_{\Phi} = \frac{h_0}{\varepsilon_{b,ult} + \varepsilon_{s,el}} = \frac{h_0}{1 + \frac{\varepsilon_{s,el}}{\varepsilon_{b,ult}}} = \frac{h_0}{1 + \frac{\varepsilon_{s,el}}{\varepsilon_{bu}} \cdot \left(1 - \frac{\omega}{1,1}\right)};$$

$$x = x_R = \frac{\omega \cdot h_0}{1 + \frac{\varepsilon_{s,el}}{\varepsilon_{b,ult}}}; \quad \xi_R = \frac{x_R}{h_0} = \frac{\omega}{1 + \frac{\varepsilon_{s,el}}{\varepsilon_{bu}} \cdot \left(\frac{E_s}{E_s}\right) \cdot \left(1 - \frac{\omega}{1,1}\right)} = \frac{\omega}{1 + \frac{R_s}{\sigma_{sc,u}} \cdot \left(1 - \frac{\omega}{1,1}\right)},$$

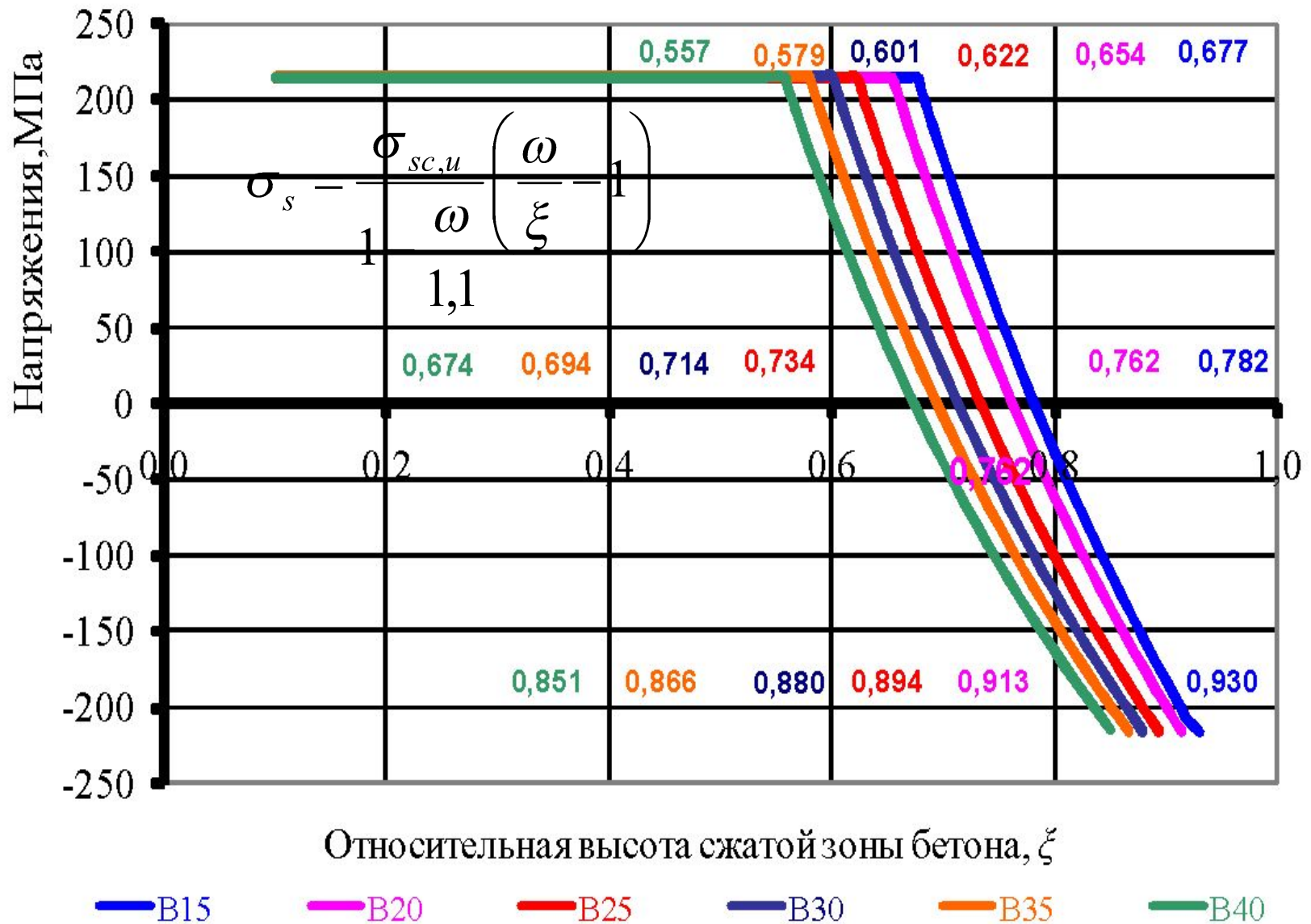
$$\text{где: } \sigma_{sc,u} = 400 = \varepsilon_{bu} \cdot E_s = 2,0 \cdot 10^{-3} \cdot 2 \cdot 10^5; \quad R_s = \varepsilon_{s,el} \cdot E_s$$



# Граничная относительная высота сжатой зоны бетона, $\xi_R$

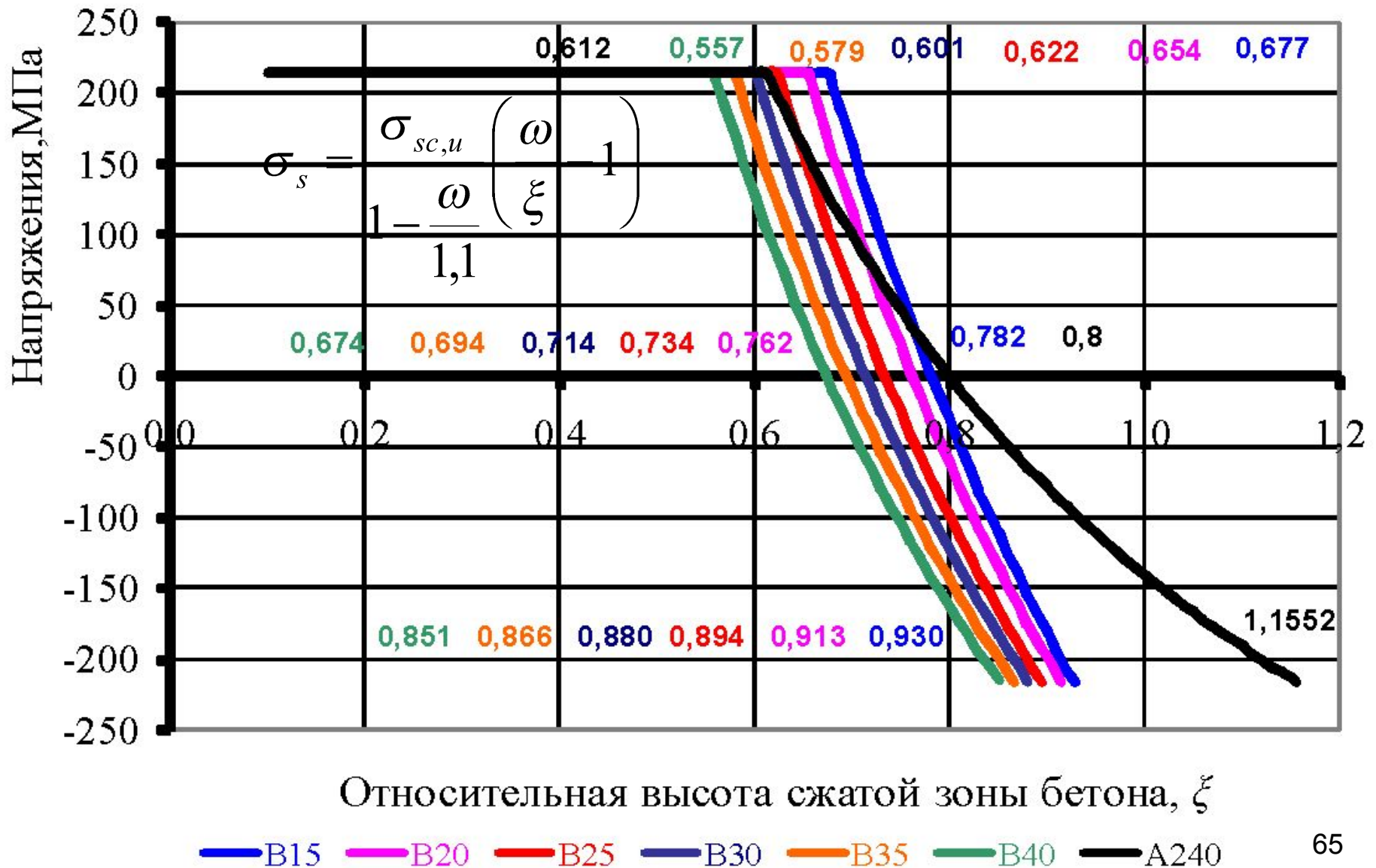


# График зависимости $\sigma-\xi$

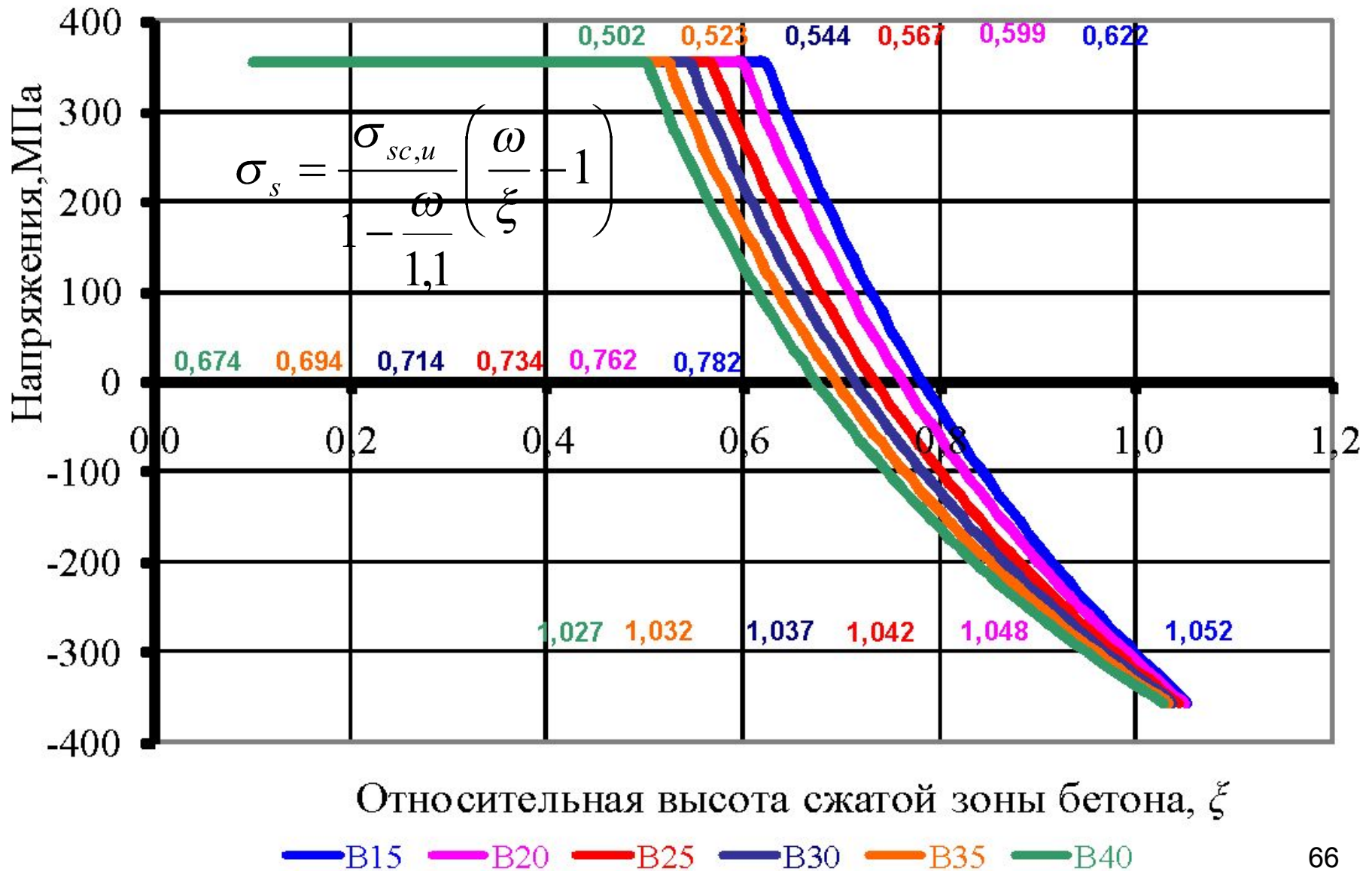




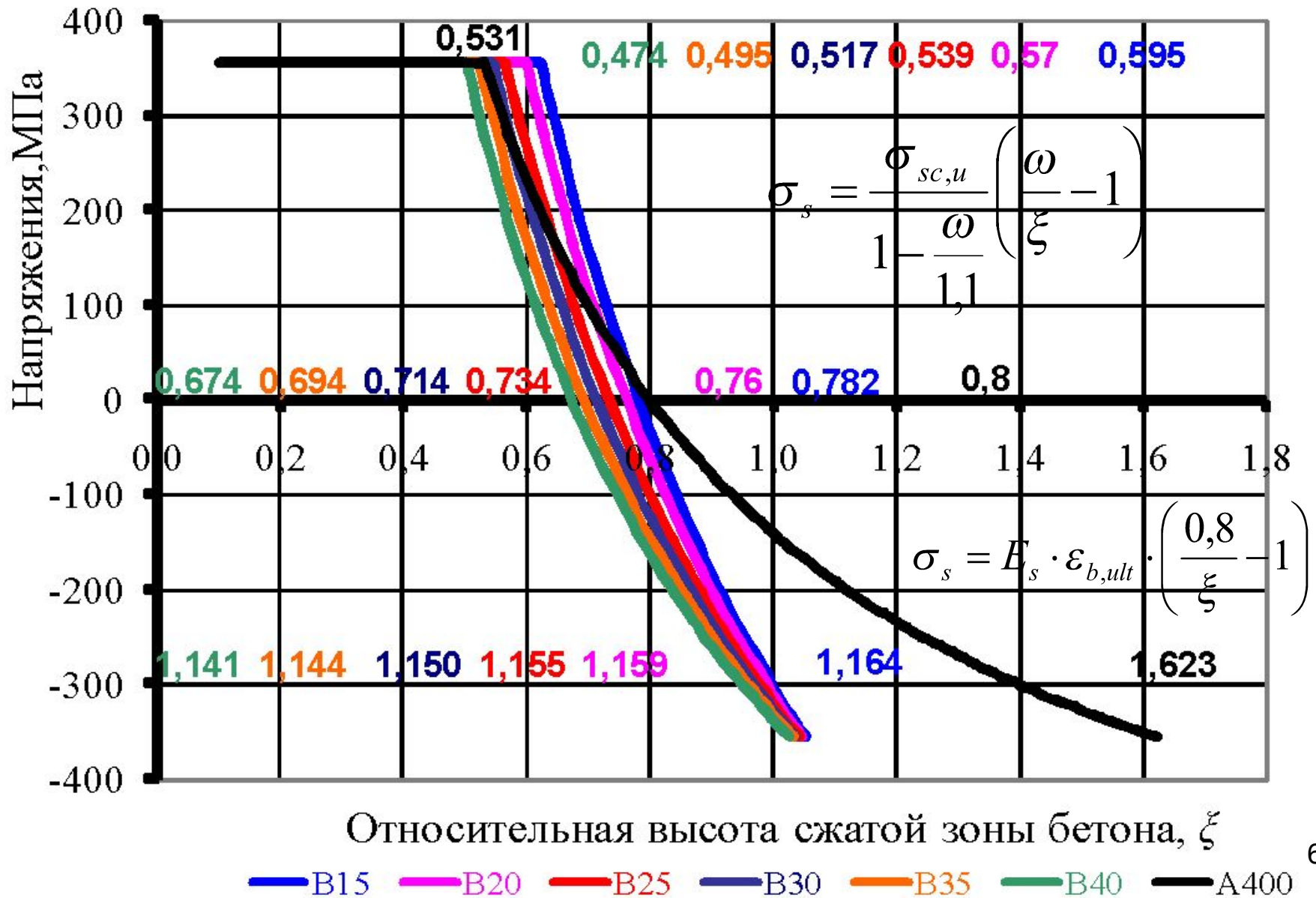
# График зависимости $\sigma-\xi$



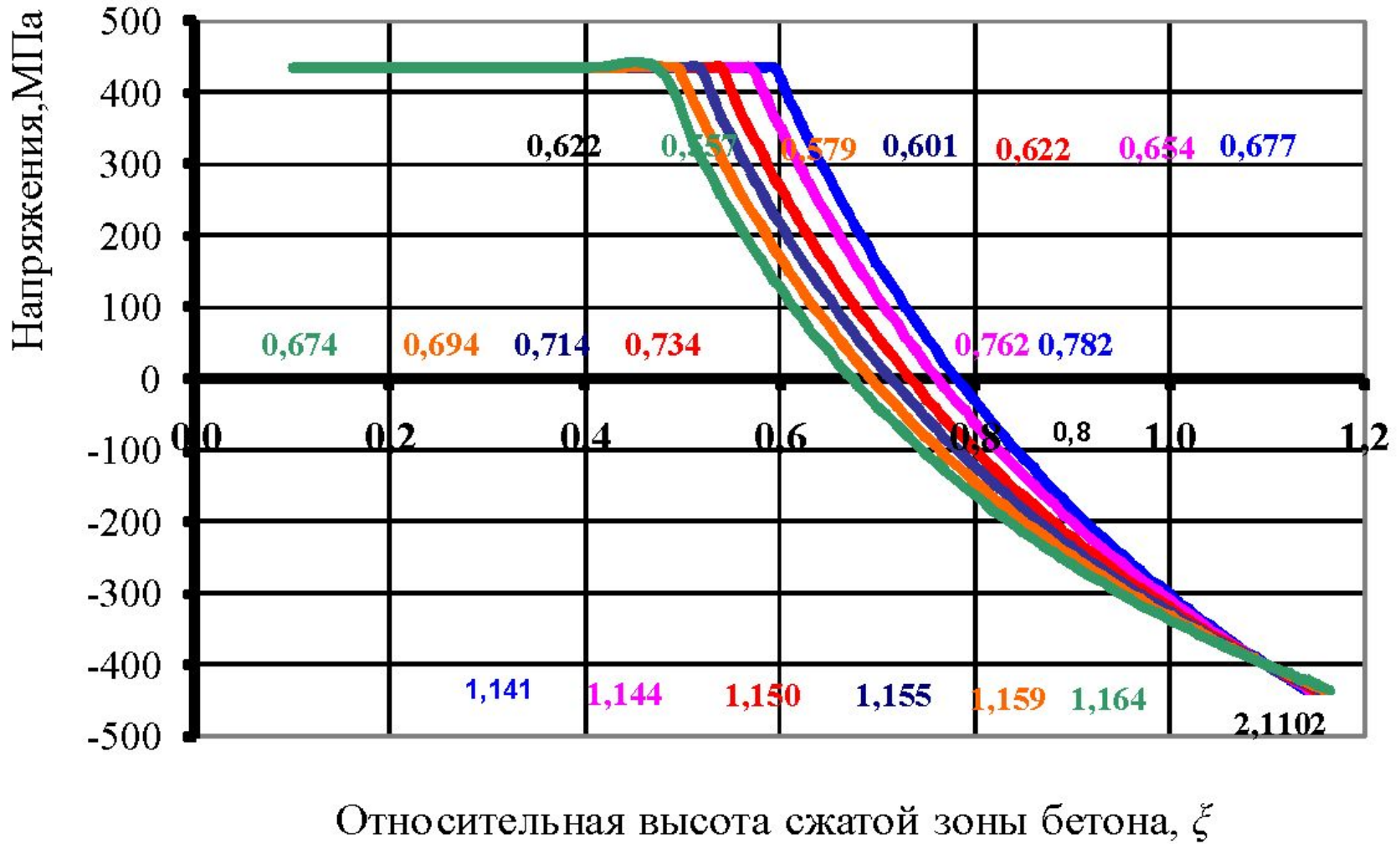
# График зависимости $\sigma-\xi$



# График зависимости $\sigma-\xi$

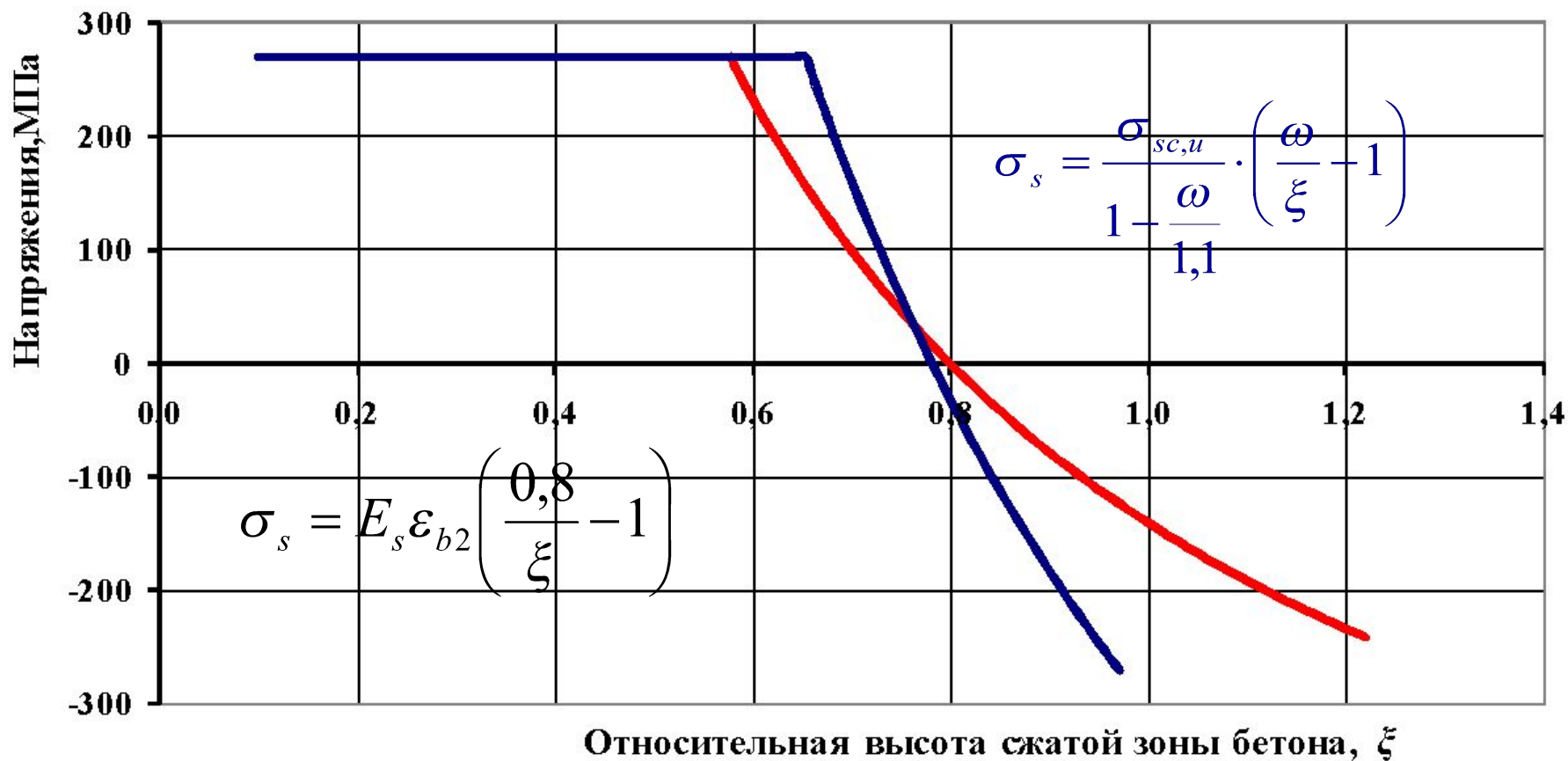


# График зависимости $\sigma-\xi$





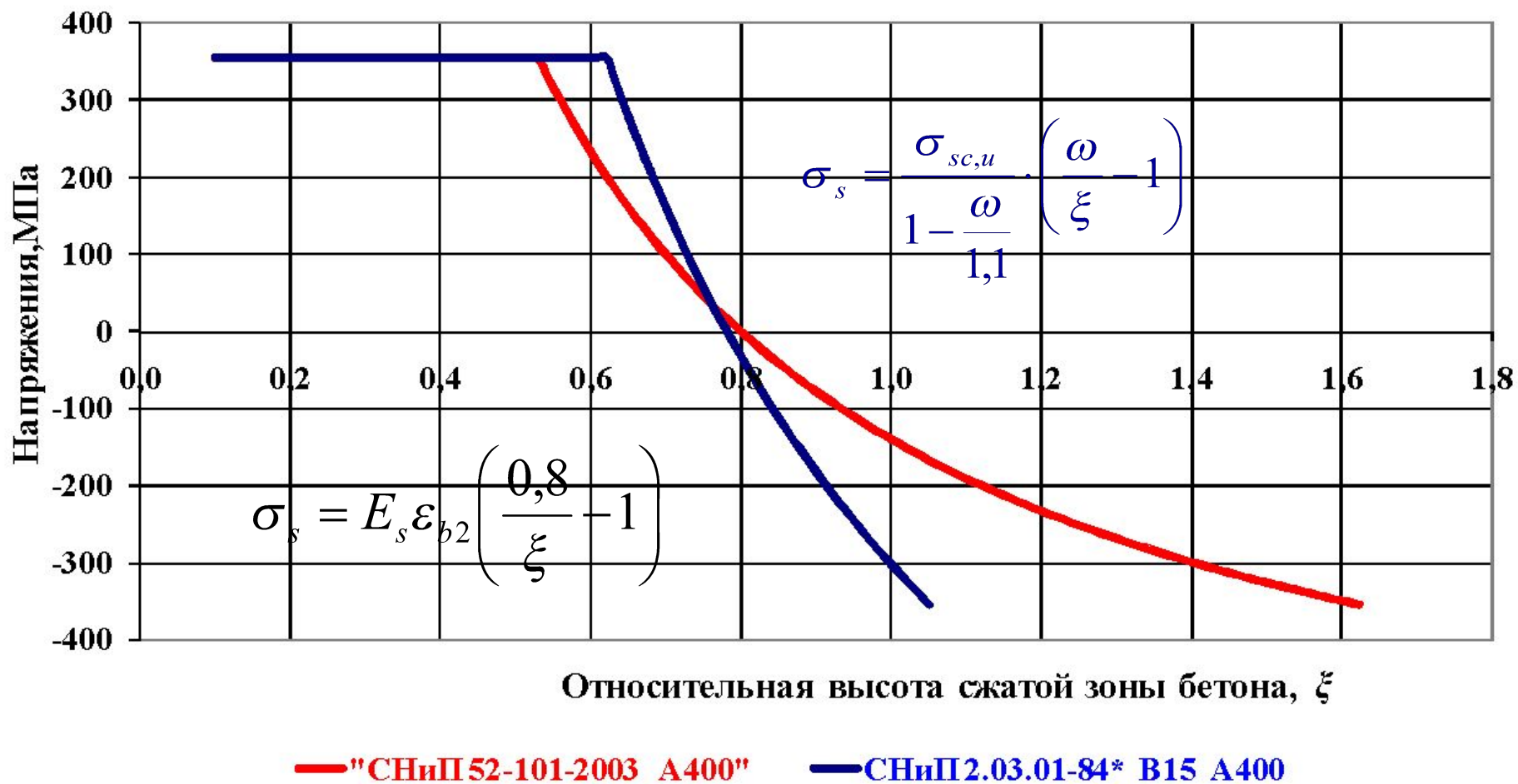
# График зависимости $\sigma-\xi$



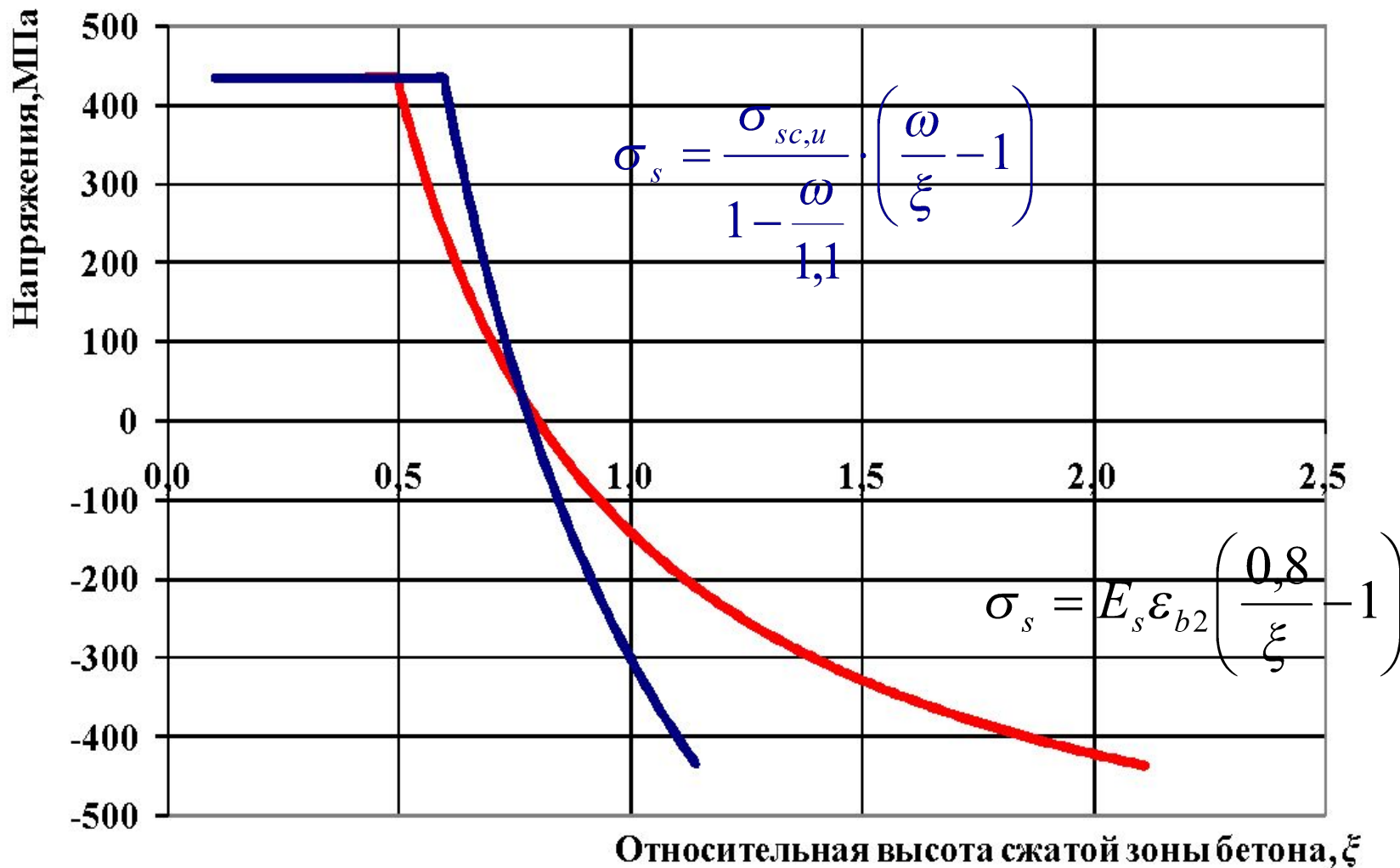
— СНиП 52-101-2003 A300

— СНиП 2.03.01-84\* B15 A300

# График зависимости $\sigma-\xi$



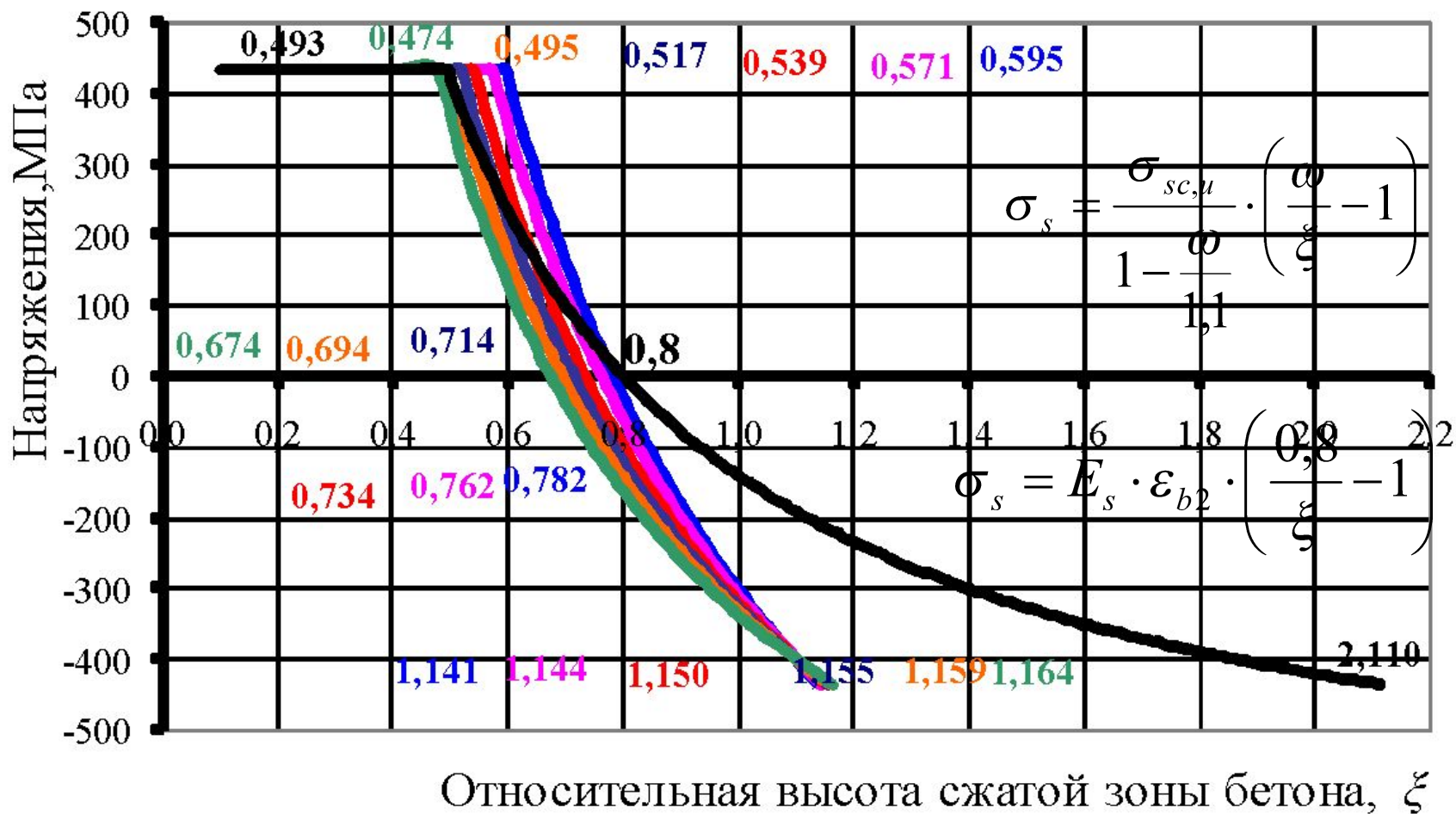
# График зависимости $\sigma-\xi$



— "СНиП 52-101-2003 А500"

— СНиП 2.03.01-84\* В15 А500

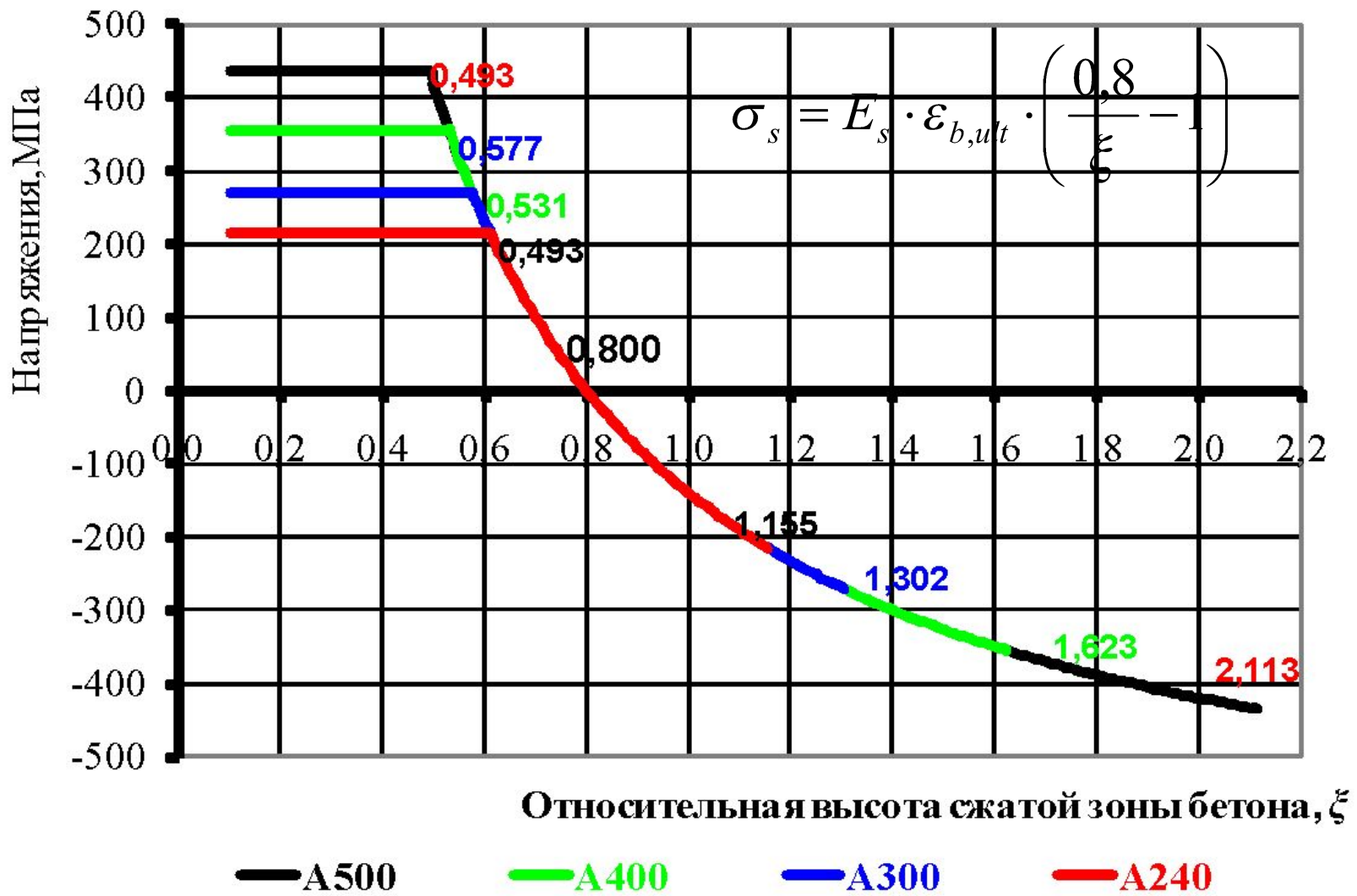
# График зависимости $\sigma - \xi$



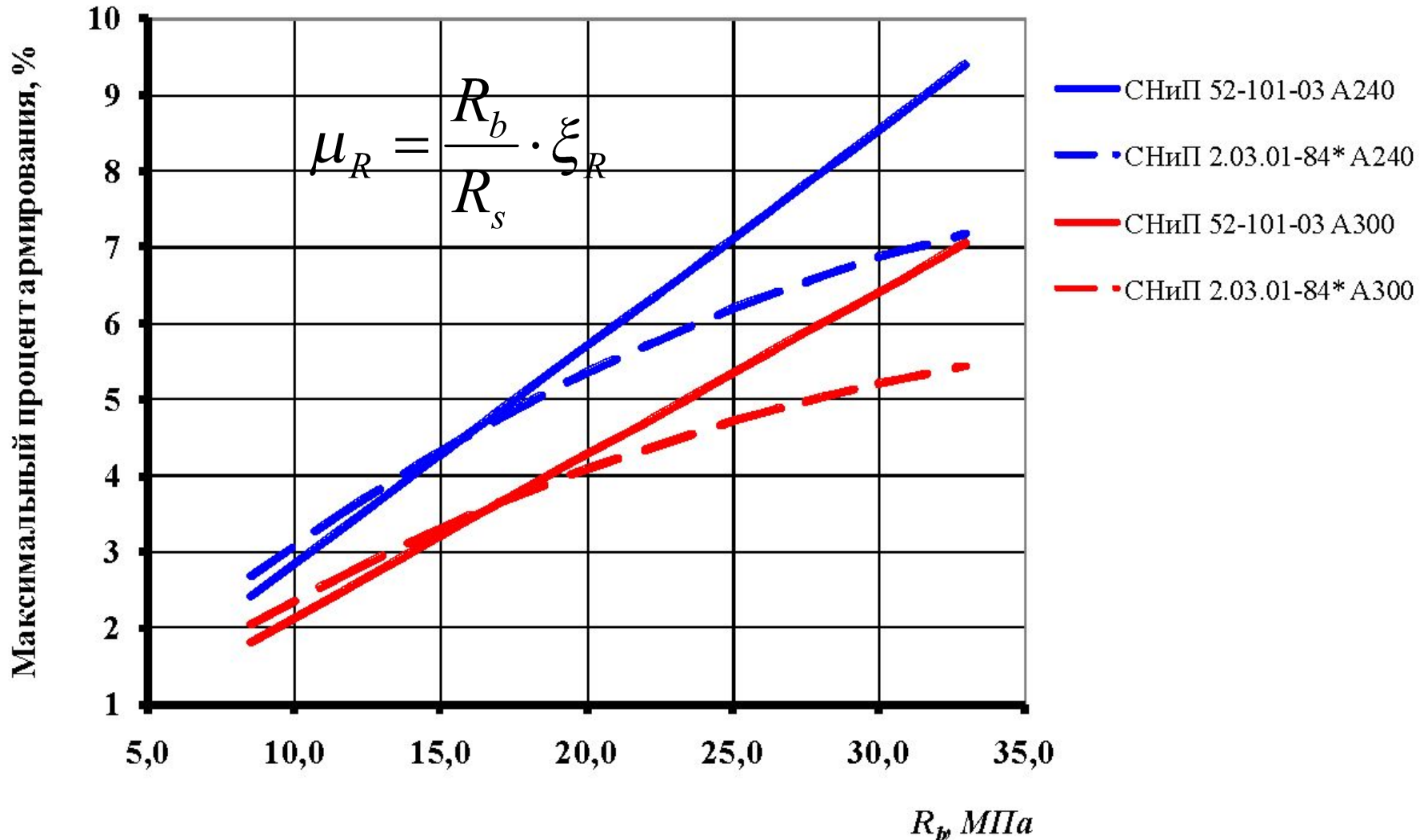
— B15  
 — B20  
 — B25  
 — B30  
 — B35  
 — B40  
 — A500



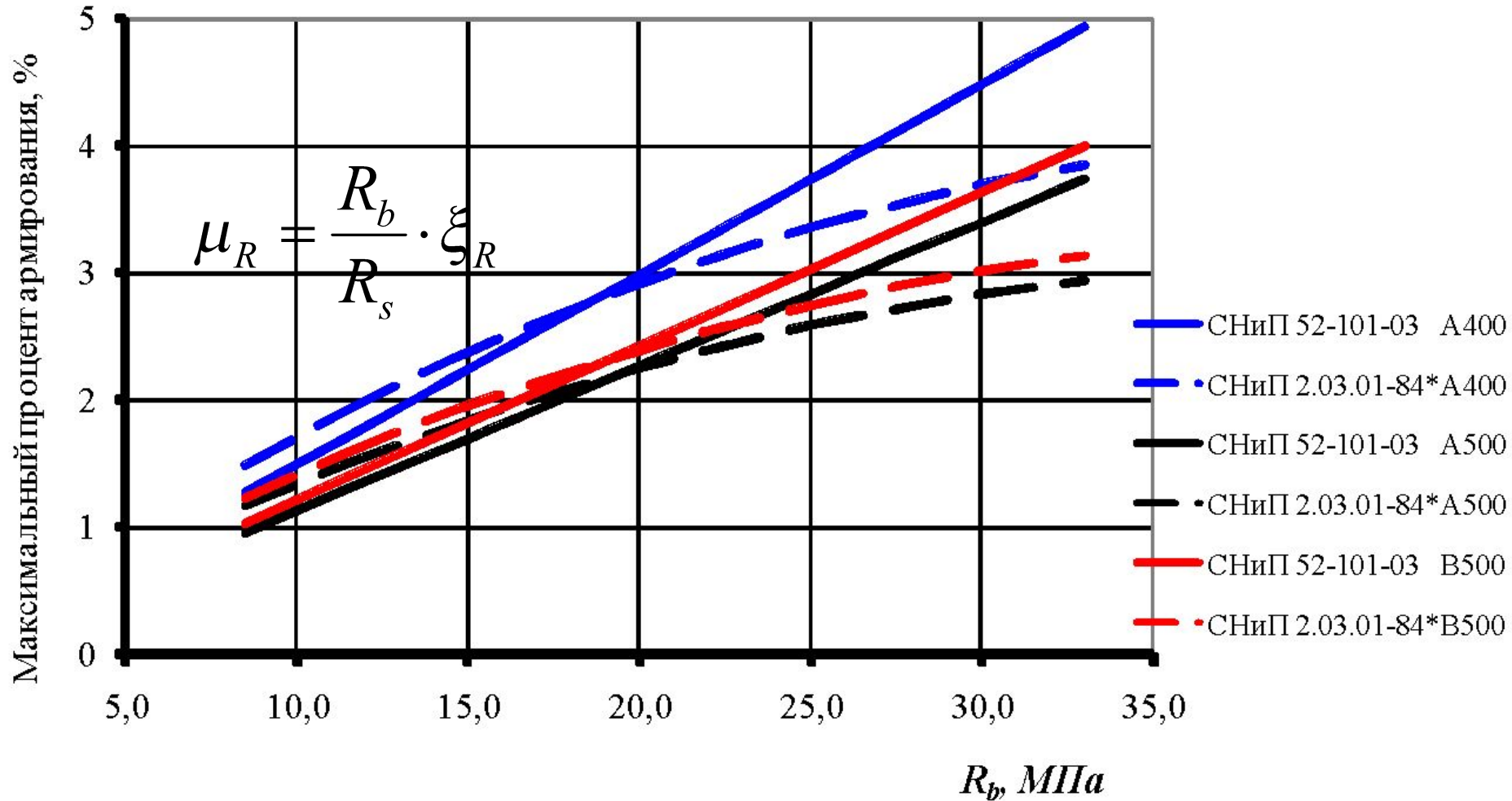
# График зависимости $\sigma - \xi$



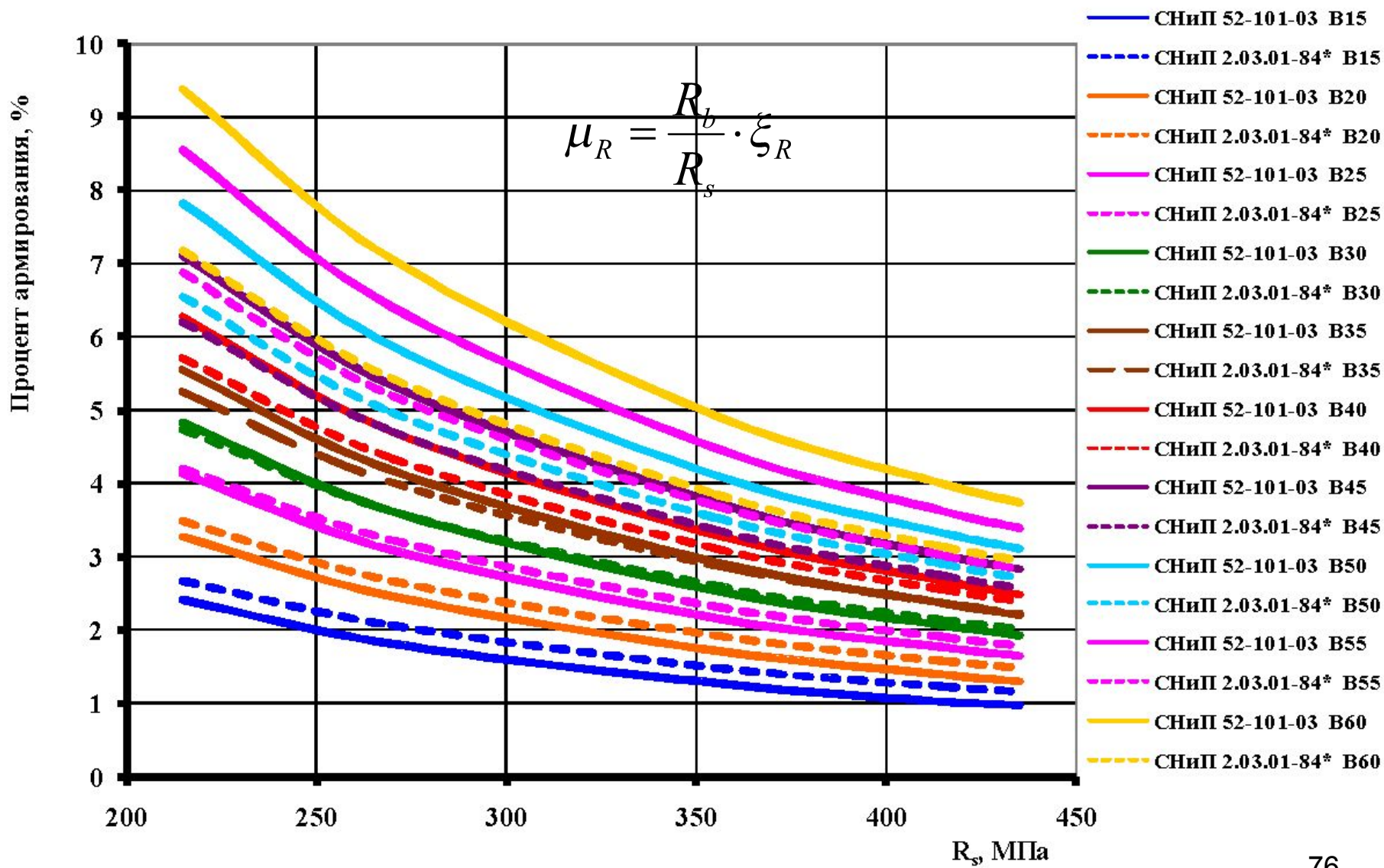
# Зависимость $\mu_R$ от расчетного сопротивления бетона



# Зависимость $\mu_R$ от расчетного сопротивления бетона

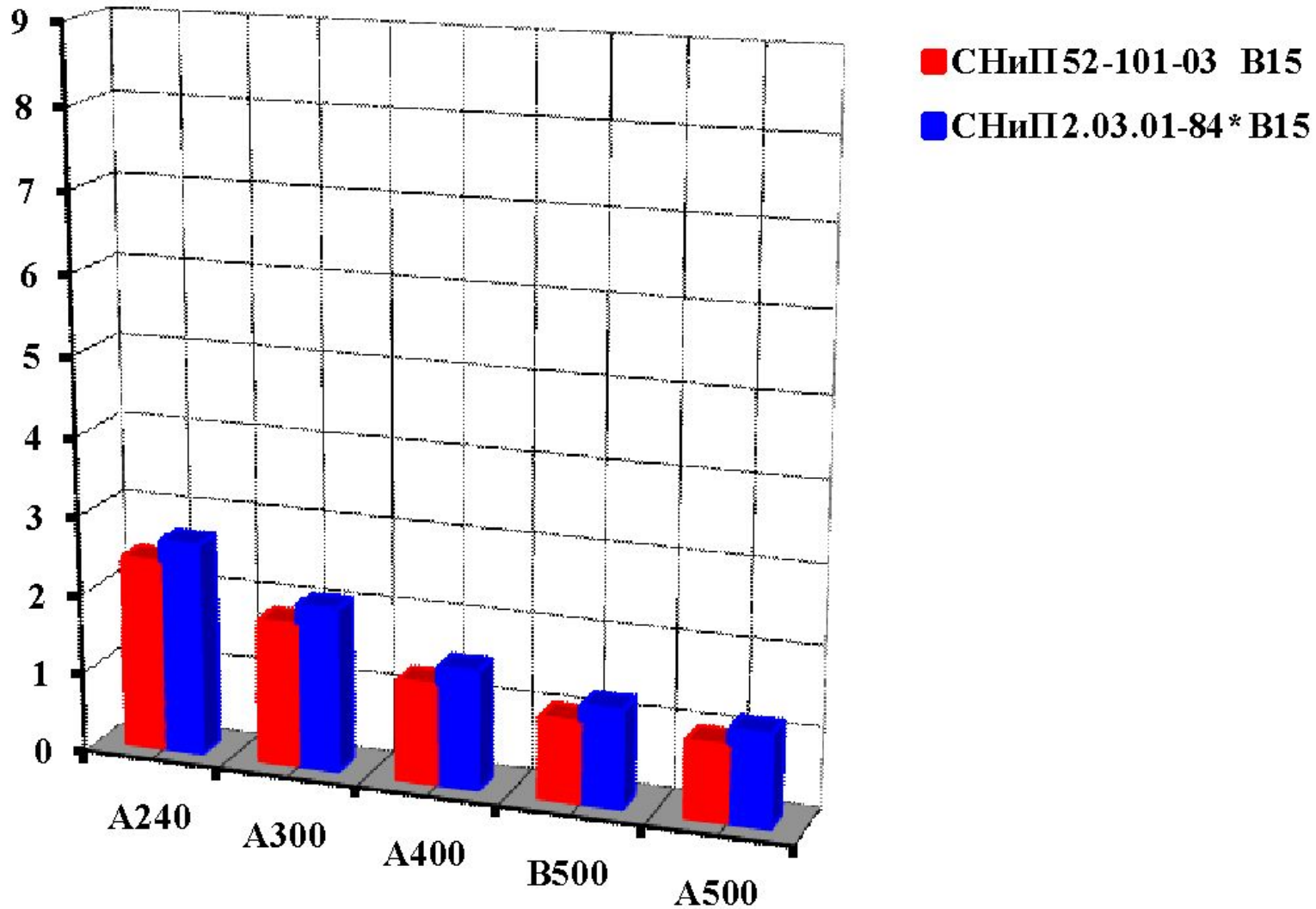


# Зависимость $\mu_R$ от класса арматуры

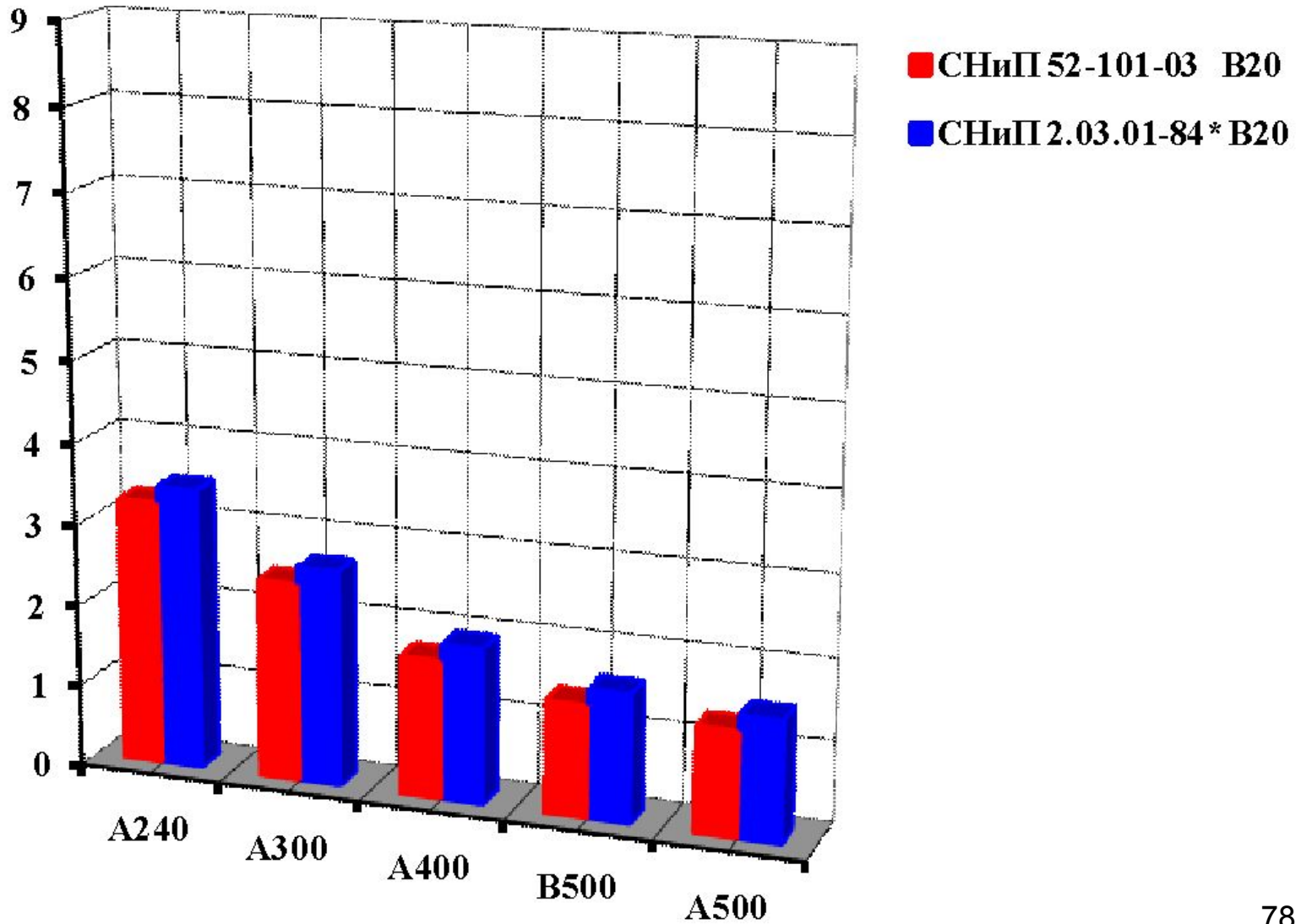




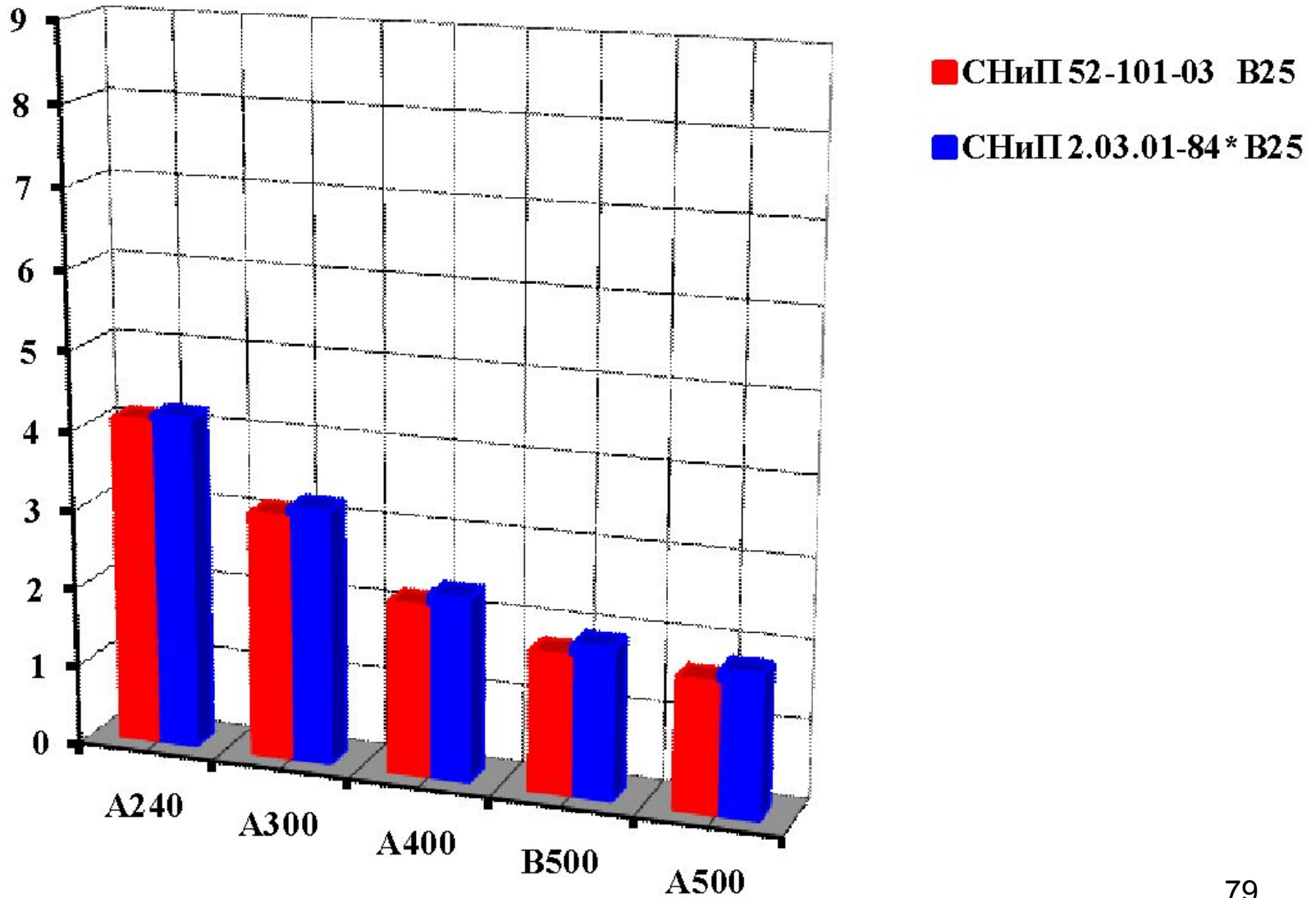
# Зависимость $\mu_R$ от класса арматуры



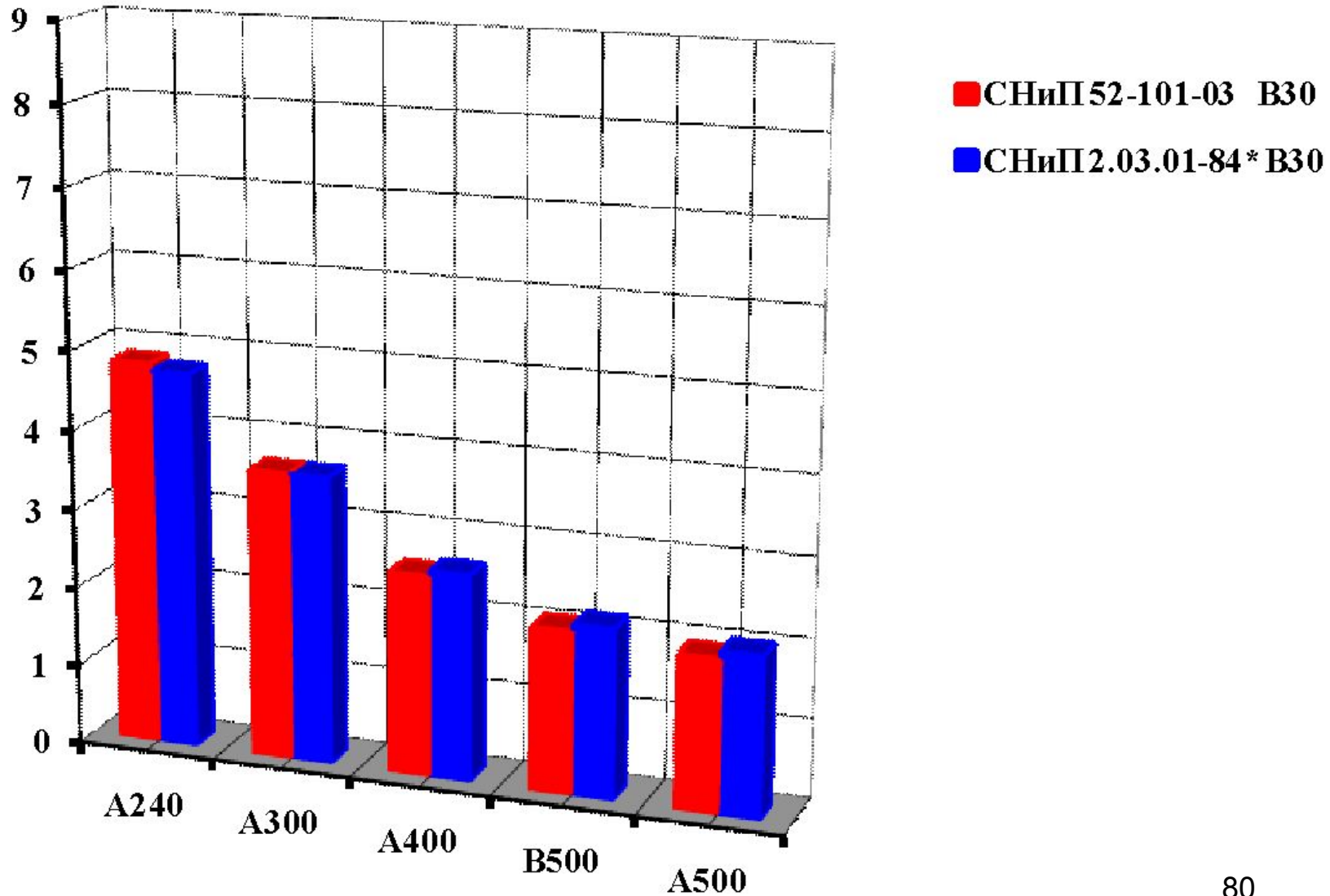
# Зависимость $\mu_R$ от класса арматуры



# Зависимость $\mu_R$ от класса арматуры

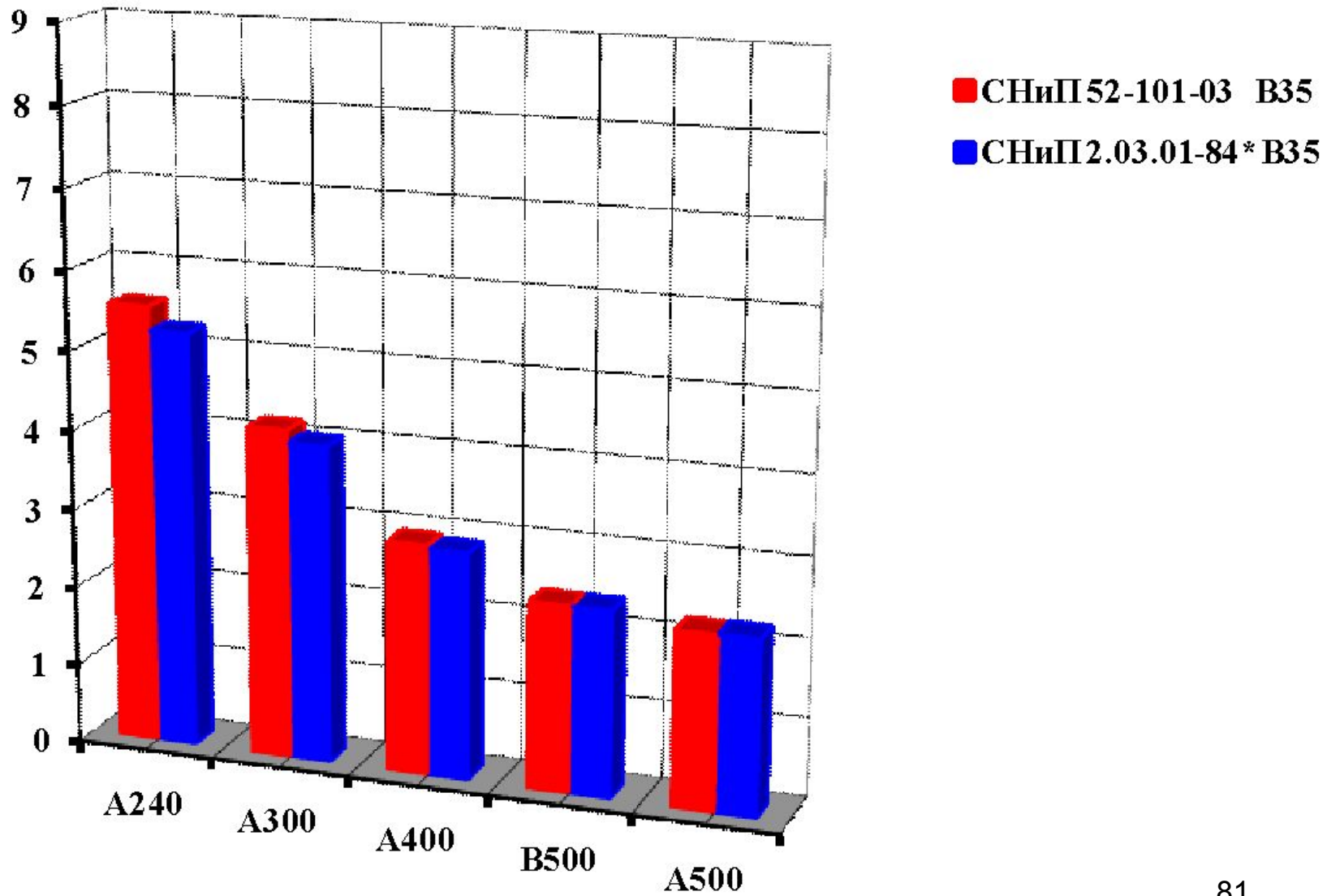


# Зависимость $\mu_R$ от класса арматуры

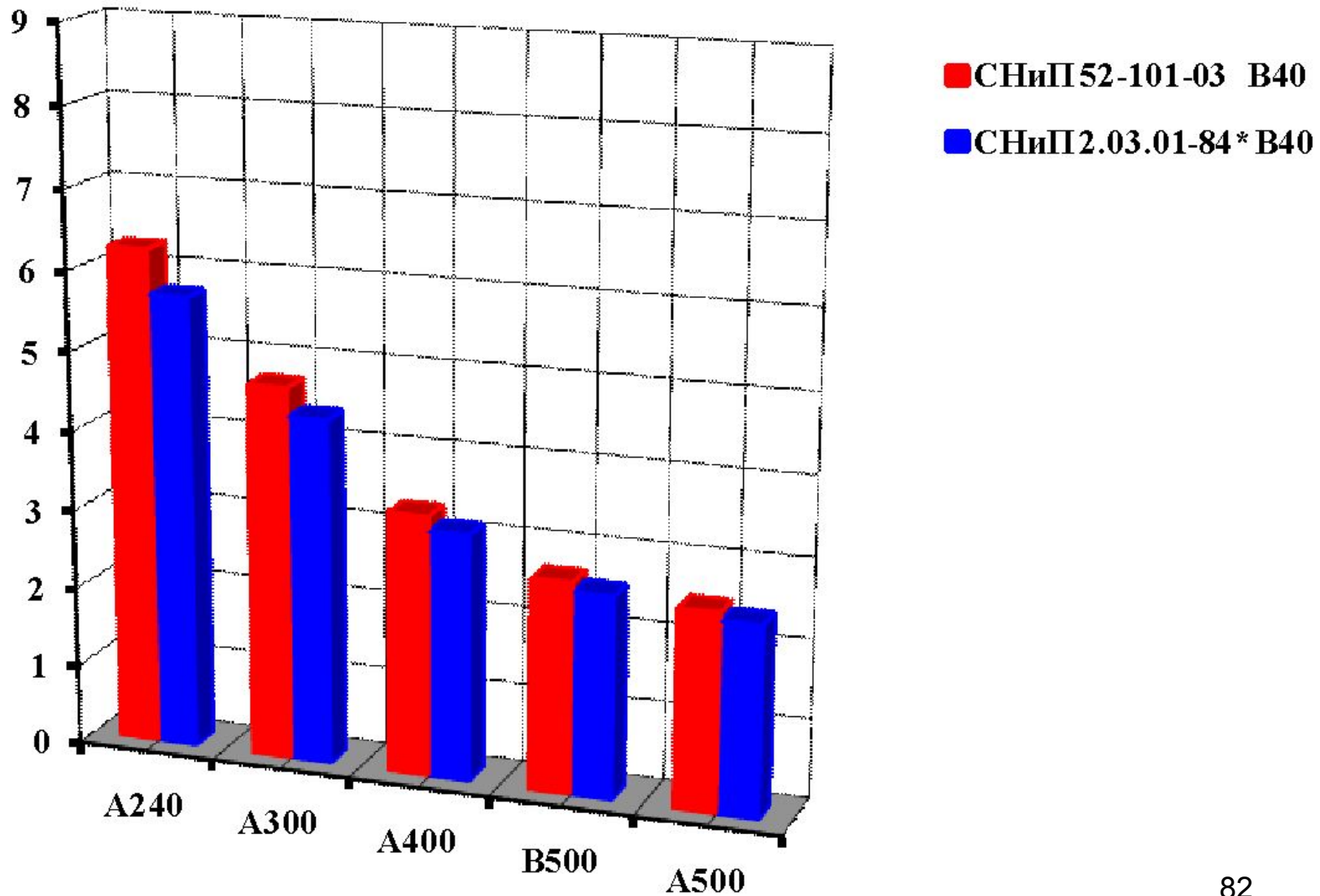




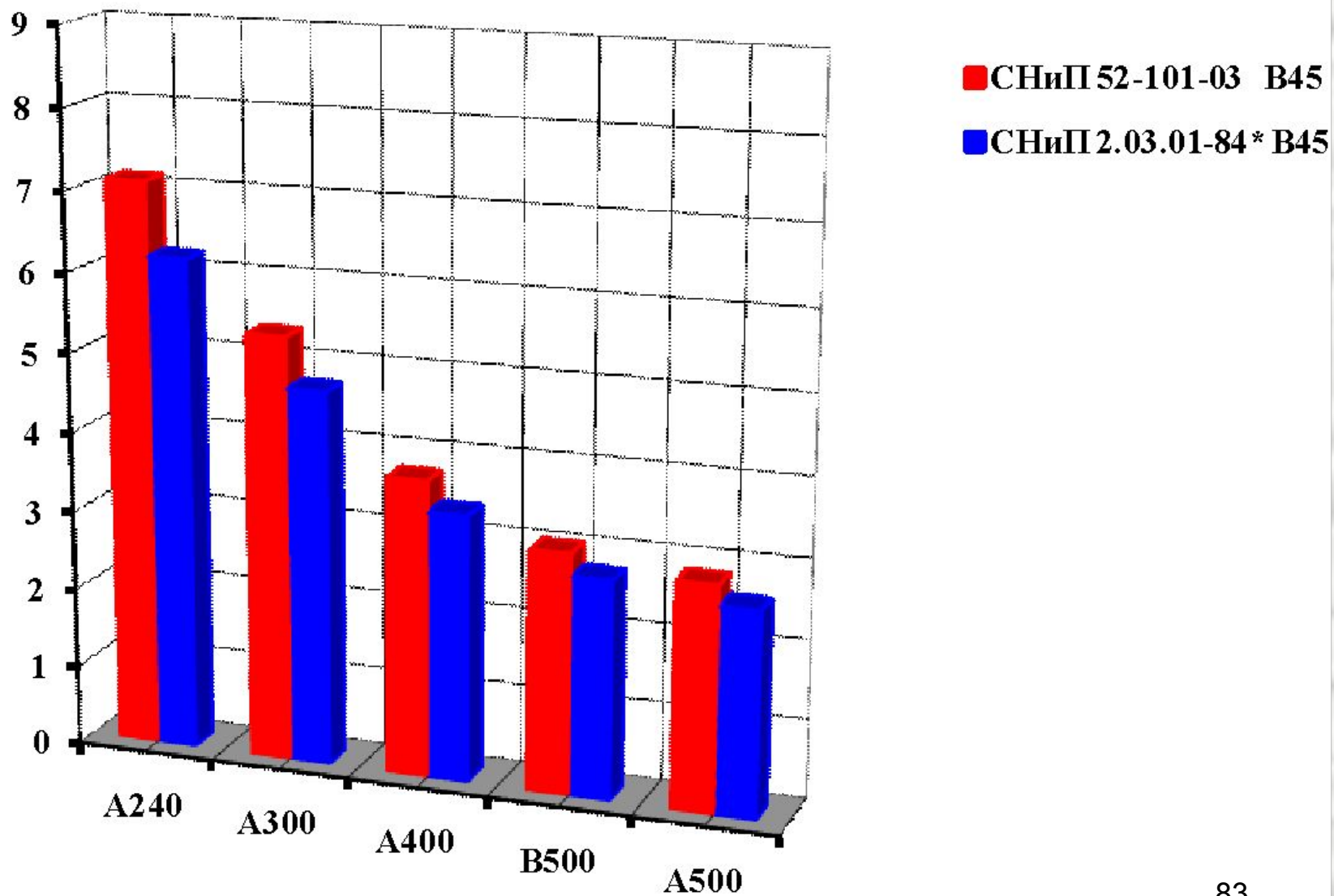
# Зависимость $\mu_R$ от класса арматуры



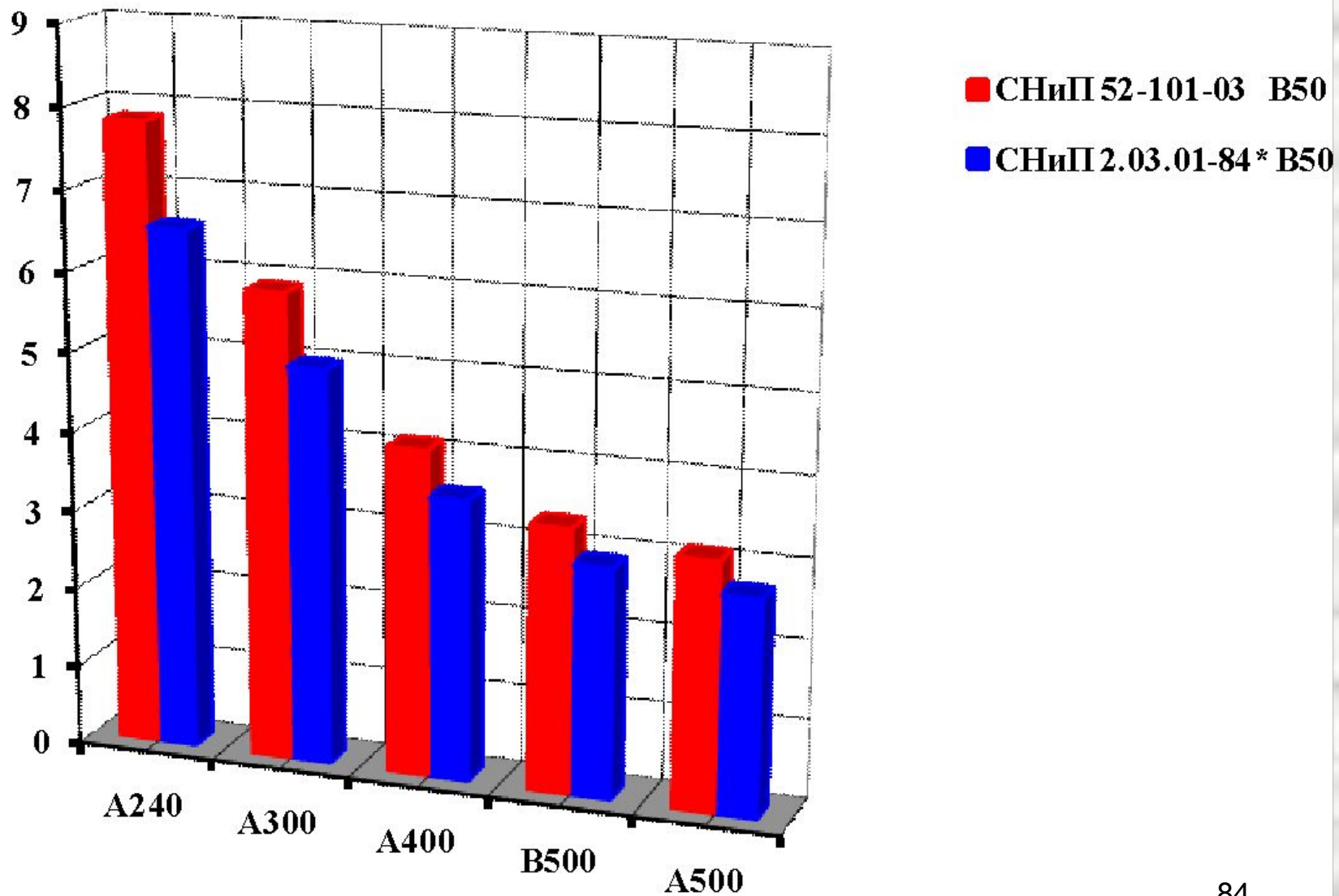
# Зависимость $\mu_R$ от класса арматуры



# Зависимость $\mu_R$ от класса арматуры

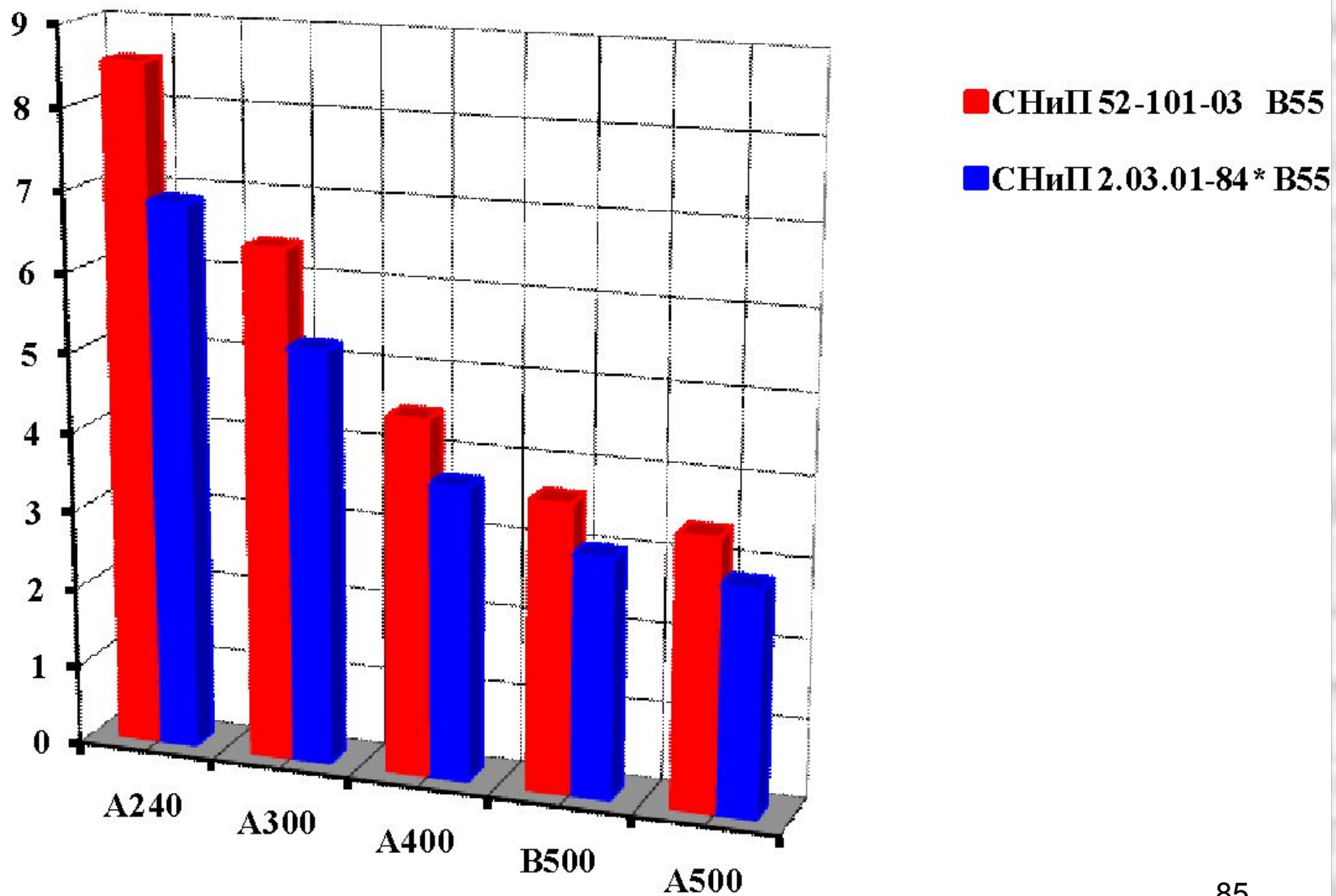


# Зависимость $\mu_R$ от класса арматуры

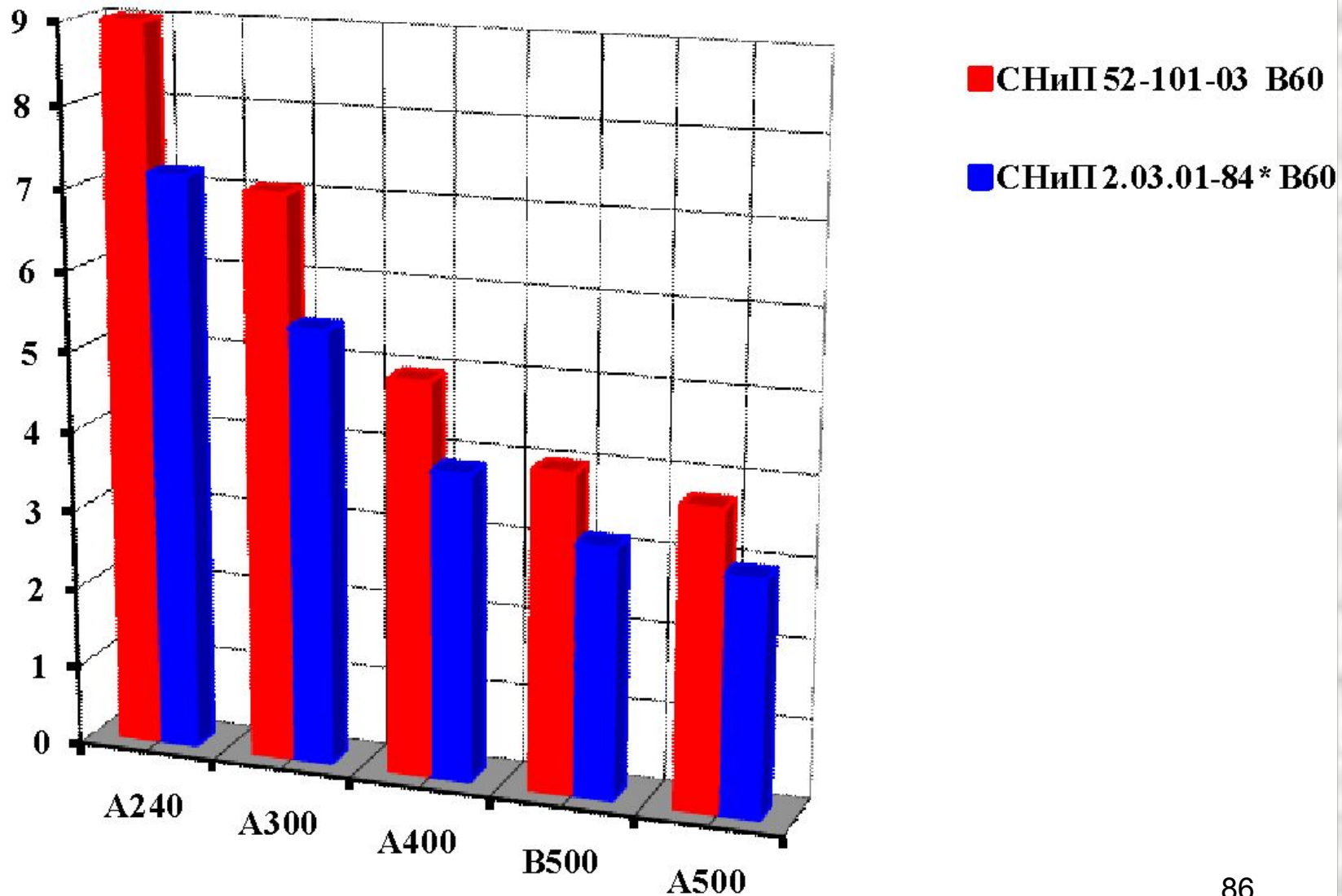




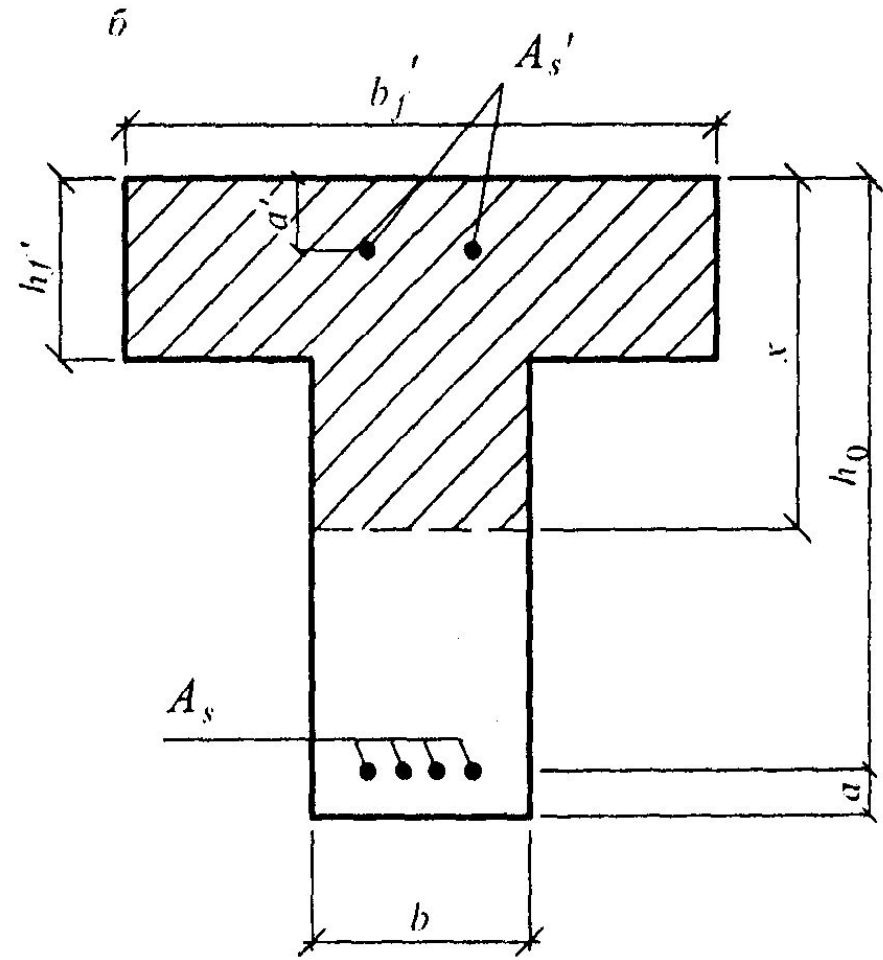
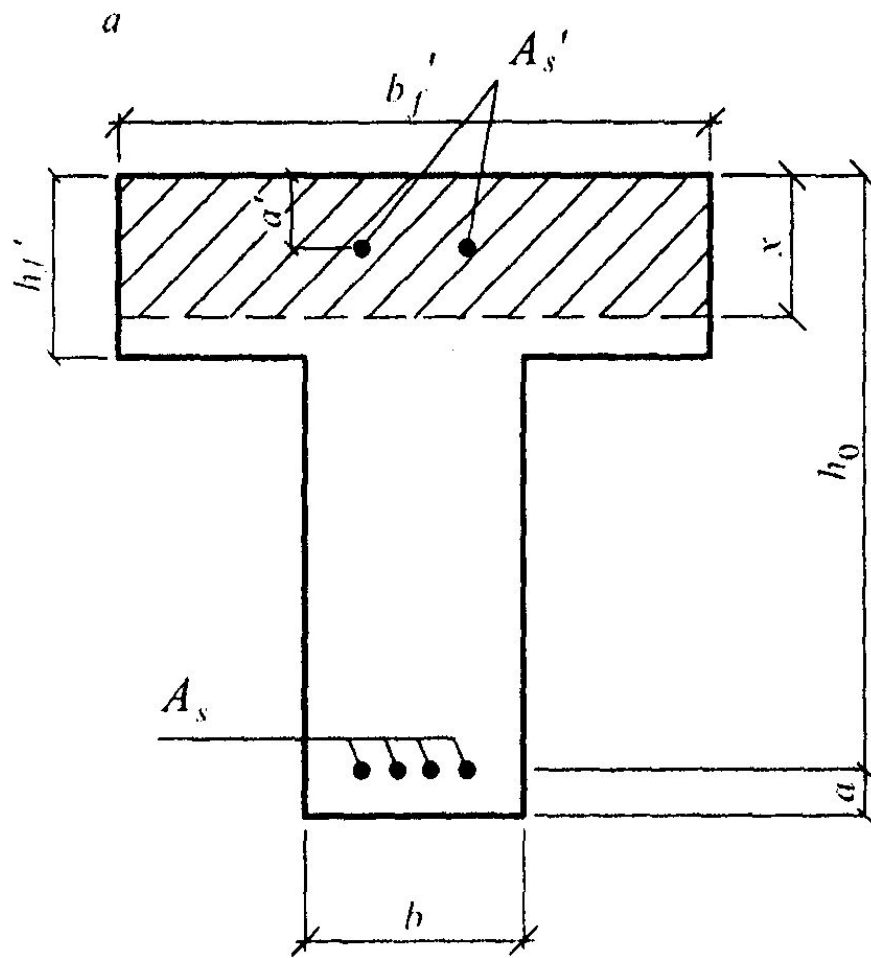
# Зависимость $\mu_R$ от класса арматуры



# Зависимость $\mu_R$ от класса арматуры



# Изгибаемый элемент прямоугольного профиля с двойным армированием



# Нелинейная деформационная модель расчета железобетонных конструкций по нормальным сечениям

Переход от эпюры напряжений в бетоне к обобщенным внутренним усилиям определяют с помощью процедуры численного интегрирования напряжений по нормальному сечению.



# Нелинейная деформационная модель расчета железобетонных конструкций по нормальным сечениям

Переход от эпюры напряжений в бетоне к обобщенным внутренним усилиям определяют с помощью процедуры численного интегрирования напряжений по нормальному сечению.

Для этого нормальное сечение условно разделяют на малые участки:

- при косом внецентренном сжатии (растяжении) и косом изгибе - по высоте и ширине сечения;
- при внецентренном сжатии (растяжении) и изгибе плоскости оси симметрии поперечного сечения элемента - только по высоте сечения.

# Нелинейная деформационная модель расчета железобетонных конструкций по нормальным сечениям

Переход от эпюры напряжений в бетоне к обобщенным внутренним усилиям определяют с помощью процедуры численного интегрирования напряжений по нормальному сечению.

Для этого нормальное сечение условно разделяют на малые участки:

- при косом внецентренном сжатии (растяжении) и косом изгибе - по высоте и ширине сечения;
- при внецентренном сжатии (растяжении) и изгибе плоскости оси симметрии поперечного сечения элемента - только по высоте сечения.

Напряжения в пределах малых участков принимают равномерно распределенными (усредненными).

# Нелинейная деформационная модель расчета железобетонных конструкций по нормальным сечениям

Переход от эпюры напряжений в бетоне к обобщенным внутренним усилиям определяют с помощью процедуры численного интегрирования напряжений по нормальному сечению.

Для этого нормальное сечение условно разделяют на малые участки:

- при косом внецентренном сжатии (растяжении) и косом изгибе - по высоте и ширине сечения;
- при внецентренном сжатии (растяжении) и изгибе плоскости оси симметрии поперечного сечения элемента - только по высоте сечения.

Напряжения в пределах малых участков принимают равномерно распределенными (усредненными).

При расчете элементов с использованием деформационной модели принимают:

- значения сжимающей продольной силы, а также сжимающих напряжений и деформаций укорочения бетона и арматуры - со знаком «минус»;



# Нелинейная деформационная модель расчета железобетонных конструкций по нормальным сечениям

Переход от эпюры напряжений в бетоне к обобщенным внутренним усилиям определяют с помощью процедуры численного интегрирования напряжений по нормальному сечению.

Для этого нормальное сечение условно разделяют на малые участки:

- при косом внецентренном сжатии (растяжении) и косом изгибе - по высоте и ширине сечения;
- при внецентренном сжатии (растяжении) и изгибе плоскости оси симметрии поперечного сечения элемента - только по высоте сечения.

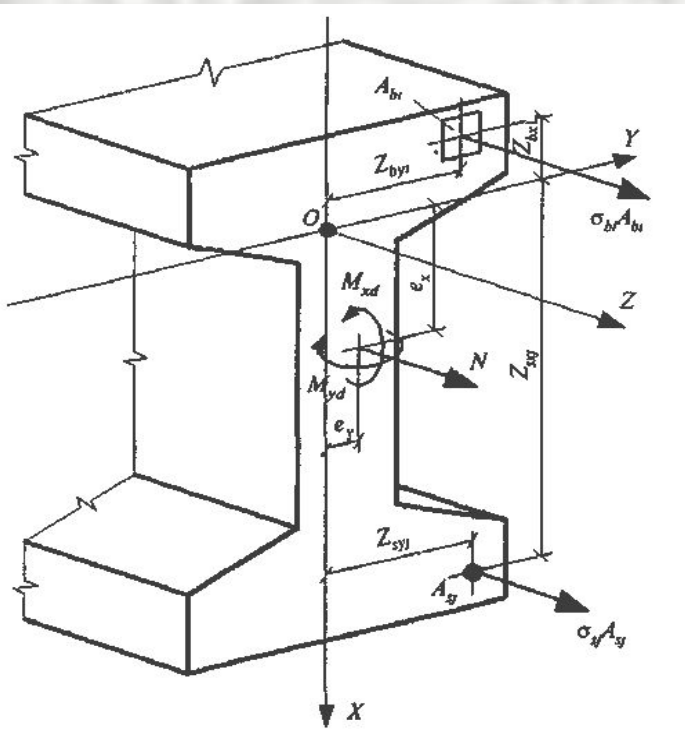
Напряжения в пределах малых участков принимают равномерно распределенными (усредненными).

При расчете элементов с использованием деформационной модели принимают:

- значения сжимающей продольной силы, а также сжимающих напряжений и деформаций укорочения бетона и арматуры - со знаком «минус»;
- значения растягивающей продольной силы, а также растягивающих напряжений и деформаций удлинения бетона и арматуры - со знаком «плюс».



# Расчетная схема нормального сечения железобетонного элемента



Знаки координат центров тяжести арматурных стержней и выделенных участков бетона, а также точки приложения продольной силы принимают в соответствии с назначенной системой координат  $XOY$ .

В общем случае начало координат этой системы (точка  $O$  на рисунке) располагают в произвольном месте в пределах поперечного сечения элемента.

# РАСЧЕТ ПРОЧНОСТИ НОРМАЛЬНЫХ СЕЧЕНИЙ НА ОСНОВЕ НЕЛИНЕЙНОЙ ДЕФОРМАЦИОННОЙ МОДЕЛИ

При расчете по прочности усилия и деформации в сечении, нормальном к продольной оси элемента, определяют на основе нелинейной деформационной модели, использующей уравнения равновесия внешних сил и внутренних усилий в сечении элемента, а также следующие положения:

# РАСЧЕТ ПРОЧНОСТИ НОРМАЛЬНЫХ СЕЧЕНИЙ НА ОСНОВЕ НЕЛИНЕЙНОЙ ДЕФОРМАЦИОННОЙ МОДЕЛИ

При расчете по прочности усилия и деформации в сечении, нормальном к продольной оси элемента, определяют на основе нелинейной деформационной модели, использующей уравнения равновесия внешних сил и внутренних усилий в сечении элемента, а также следующие положения:

- распределение относительных деформаций бетона и арматуры по высоте сечения элемента принимают по линейному закону (гипотеза плоских сечений);

# РАСЧЕТ ПРОЧНОСТИ НОРМАЛЬНЫХ СЕЧЕНИЙ НА ОСНОВЕ НЕЛИНЕЙНОЙ ДЕФОРМАЦИОННОЙ МОДЕЛИ

При расчете по прочности усилия и деформации в сечении, нормальном к продольной оси элемента, определяют на основе нелинейной деформационной модели, использующей уравнения равновесия внешних сил и внутренних усилий в сечении элемента, а также следующие положения:

- распределение относительных деформаций бетона и арматуры по высоте сечения элемента принимают по линейному закону (гипотеза плоских сечений);
- СВЯЗЬ МЕЖДУ ОСЕВЫМИ НАПРЯЖЕНИЯМИ И ОТНОСИТЕЛЬНЫМИ ДЕФОРМАЦИЯМИ БЕТОНА И АРМАТУРЫ ПРИНИМАЮТ В ВИДЕ ДИАГРАММ СОСТОЯНИЯ (деформирования) бетона и арматуры;



# РАСЧЕТ ПРОЧНОСТИ НОРМАЛЬНЫХ СЕЧЕНИЙ НА ОСНОВЕ НЕЛИНЕЙНОЙ ДЕФОРМАЦИОННОЙ МОДЕЛИ

При расчете по прочности усилия и деформации в сечении, нормальном к продольной оси элемента, определяют на основе нелинейной деформационной модели, использующей уравнения равновесия внешних сил и внутренних усилий в сечении элемента, а также следующие положения:

- распределение относительных деформаций бетона и арматуры по высоте сечения элемента принимают по линейному закону (гипотеза плоских сечений);
- связь между осевыми напряжениями и относительными деформациями бетона и арматуры принимают в виде диаграмм состояния (деформирования) бетона и арматуры;
- сопротивление бетона растянутой зоны допускается не учитывать, принимая при  $\varepsilon_{bi} \geq 0$  напряжения  $\sigma_{bi} = 0$ .

# РАСЧЕТ ПРОЧНОСТИ НОРМАЛЬНЫХ СЕЧЕНИЙ НА ОСНОВЕ НЕЛИНЕЙНОЙ ДЕФОРМАЦИОННОЙ МОДЕЛИ

При расчете по прочности усилия и деформации в сечении, нормальном к продольной оси элемента, определяют на основе нелинейной деформационной модели, использующей уравнения равновесия внешних сил и внутренних усилий в сечении элемента, а также следующие положения:

- распределение относительных деформаций бетона и арматуры по высоте сечения элемента принимают по линейному закону (гипотеза плоских сечений);
- связь между осевыми напряжениями и относительными деформациями бетона и арматуры принимают в виде диаграмм состояния (деформирования) бетона и арматуры;
- сопротивление бетона растянутой зоны допускается не учитывать, принимая при  $\varepsilon_{bi} \geq 0$  напряжения  $\sigma_{bi} = 0$ .

В отдельных случаях (например, изгибаемые и внецентренно сжатые бетонные конструкции, в которых не допускают трещины) расчет по прочности производят с учетом работы растянутого бетона.

# РАСЧЕТ ПРОЧНОСТИ НОРМАЛЬНЫХ СЕЧЕНИЙ НА ОСНОВЕ НЕЛИНЕЙНОЙ ДЕФОРМАЦИОННОЙ МОДЕЛИ

При расчете нормальных сечений по прочности в общем случае используют:

- уравнения равновесия внешних сил и внутренних усилий в нормальном сечении элемента:

$$M_x = \sum_i \sigma_{bi} A_{bi} Z_{bxi} + \sum_j \sigma_{sj} A_{sj} Z_{sxj}$$

$$M_y = \sum_i \sigma_{bi} A_{bi} Z_{byi} + \sum_j \sigma_{sj} A_{sj} Z_{syj}$$

$$N = \sum_i \sigma_{bi} A_{bi} + \sum_j \sigma_{sj} A_{sj}$$

# РАСЧЕТ ПРОЧНОСТИ НОРМАЛЬНЫХ СЕЧЕНИЙ НА ОСНОВЕ НЕЛИНЕЙНОЙ ДЕФОРМАЦИОННОЙ МОДЕЛИ

При расчете нормальных сечений по прочности в общем случае используют:

- уравнения равновесия внешних сил и внутренних усилий в нормальном сечении элемента:

$$M_x = \sum_i \sigma_{bi} A_{bi} Z_{bxi} + \sum_j \sigma_{sj} A_{sj} Z_{sxj}$$

$$M_y = \sum_i \sigma_{bi} A_{bi} Z_{byi} + \sum_j \sigma_{sj} A_{sj} Z_{syj}$$

$$N = \sum_i \sigma_{bi} A_{bi} + \sum_j \sigma_{sj} A_{sj}$$

- уравнения, определяющие распределение деформаций по сечению элемента:

$$\varepsilon_{bi} = \varepsilon_0 + \frac{1}{r_x} Z_{bxi} + \frac{1}{r_y} Z_{byj}$$

$$\varepsilon_{si} = \varepsilon_0 + \frac{1}{r_x} Z_{sxi} + \frac{1}{r_y} Z_{syj}$$



# РАСЧЕТ ПРОЧНОСТИ НОРМАЛЬНЫХ СЕЧЕНИЙ НА ОСНОВЕ НЕЛИНЕЙНОЙ ДЕФОРМАЦИОННОЙ МОДЕЛИ

При расчете нормальных сечений по прочности в общем случае используют:

- уравнения равновесия внешних сил и внутренних усилий в нормальном сечении элемента:

$$M_x = \sum_i \sigma_{bi} A_{bi} Z_{bxi} + \sum_j \sigma_{sj} A_{sj} Z_{sxj} \quad M_y = \sum_i \sigma_{bi} A_{bi} Z_{byi} + \sum_j \sigma_{sj} A_{sj} Z_{syj} \quad N = \sum_i \sigma_{bi} A_{bi} + \sum_j \sigma_{sj} A_{sj}$$

- уравнения, определяющие распределение деформаций по сечению элемента:

$$\varepsilon_{bi} = \varepsilon_0 + \frac{1}{r_x} Z_{bxi} + \frac{1}{r_y} Z_{byj} \quad \varepsilon_{sj} = \varepsilon_0 + \frac{1}{r_x} Z_{sxi} + \frac{1}{r_y} Z_{syj}$$

- зависимости, связывающие напряжения и относительные деформации бетона и арматуры:

$$\sigma_{bi} = E_b \nu_{bi} \varepsilon_{bi} \quad \sigma_{sj} = E_s \nu_{sj} \varepsilon_{sj}$$

# РАСЧЕТ ПРОЧНОСТИ НОРМАЛЬНЫХ СЕЧЕНИЙ НА ОСНОВЕ НЕЛИНЕЙНОЙ ДЕФОРМАЦИОННОЙ МОДЕЛИ

При расчете нормальных сечений по прочности в общем случае используют:

- уравнения равновесия внешних сил и внутренних усилий в нормальном сечении элемента:

$$M_x = \sum_i \sigma_{bi} A_{bi} Z_{bxi} + \sum_j \sigma_{sj} A_{sj} Z_{sxj} \quad M_y = \sum_i \sigma_{bi} A_{bi} Z_{byi} + \sum_j \sigma_{sj} A_{sj} Z_{syj} \quad N = \sum_i \sigma_{bi} A_{bi} + \sum_j \sigma_{sj} A_{sj}$$

- уравнения, определяющие распределение деформаций по сечению элемента:

$$\varepsilon_{bi} = \varepsilon_0 + \frac{1}{r_x} Z_{bxi} + \frac{1}{r_y} Z_{byi} \quad \varepsilon_{si} = \varepsilon_0 + \frac{1}{r_x} Z_{sxi} + \frac{1}{r_y} Z_{syi}$$

- зависимости, связывающие напряжения и относительные деформации бетона и арматуры:

$$\sigma_{bi} = E_b \nu_{bi} \varepsilon_{bi} \quad \sigma_{sj} = E_s \nu_{sj} \varepsilon_{sj}$$

$$M_x = M_{xd} + Ne_x \quad M_y = M_{yd} + Ne_y \quad \nu_{bi} = \frac{\sigma_{bi}}{E_b \varepsilon_{bi}} \quad \nu_{si} = \frac{\sigma_{si}}{E_s \varepsilon_{si}}$$

Расчет нормальных сечений железобетонных элементов по прочности производят из условий

$$|\varepsilon_{b,\max}| \leq \varepsilon_{b2} \quad |\varepsilon_{s,\max}| \leq \varepsilon_{s2}$$