

Общая характеристика рыночной экономики.

1. Рынок как способ организации хозяйственной деятельности.
2. Основные элементы рыночного механизма.
3. Типы рыночных систем.
4. Преимущества и недостатки рыночной системы.
- 5.

Понятие рынка

Рынок – это совокупность экономических отношений между субъектами рынка по поводу движения товаров и денежных средств посредством спроса – предложения – цены – конкуренции.

Рыночные связи охватывают всех субъектов рыночного хозяйства и все экономические отношения между ними

Функции рыночного механизма

1. Регулирующая
2. Стимулирующая
3. Ценообразующая
4. Информационная
5. Санирующая

Участники рынка

- Домохозяйства;
- Бизнес (фирмы);
- Правительство (бюджетные организации, регулирующие бизнес, в т.ч. ЦБ);
- *(В широком смысле – участниками выступают внешние организации (экспорт))*

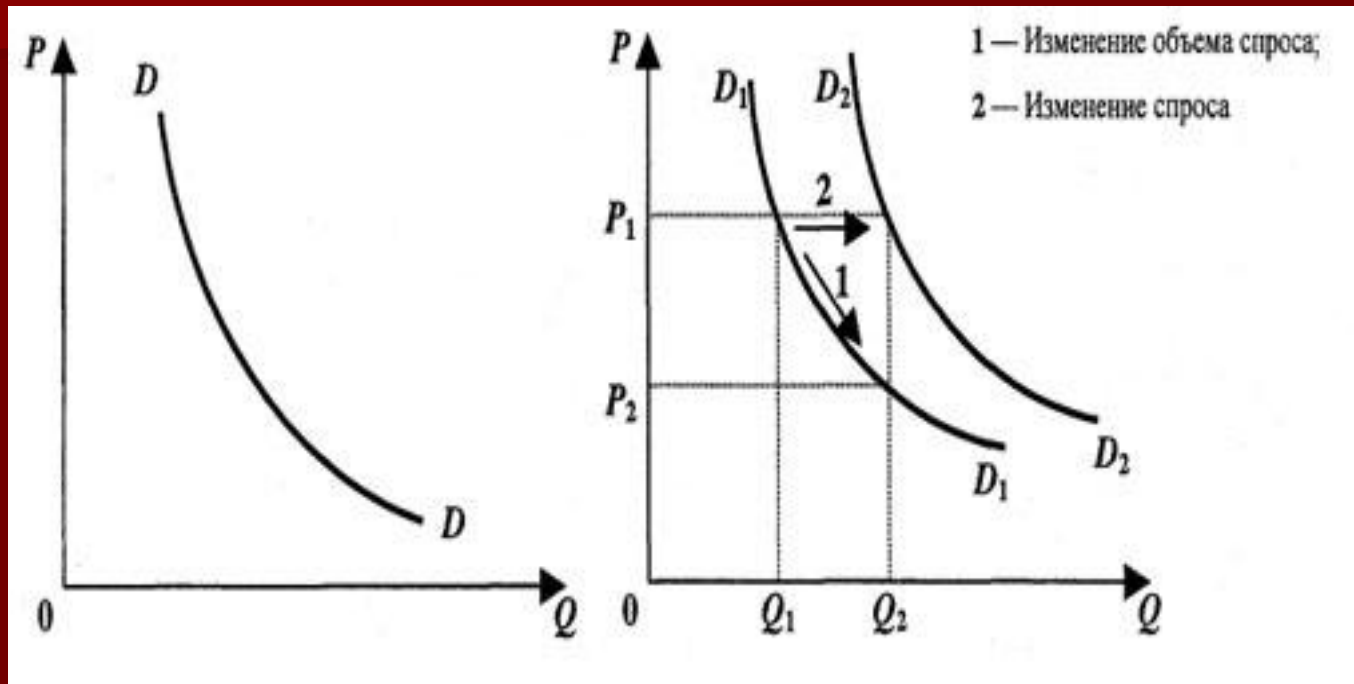
Основные категории рынка

1. Благо (экономическое, неэкономическое)
2. Товар
3. Деньги
4. Стоимость

Основные элементы рыночного механизма

1. **Спрос**
2. **Предложение**
3. **Цена**
4. **Конкуренция**

Влияние цены на величину спроса (закон спроса)

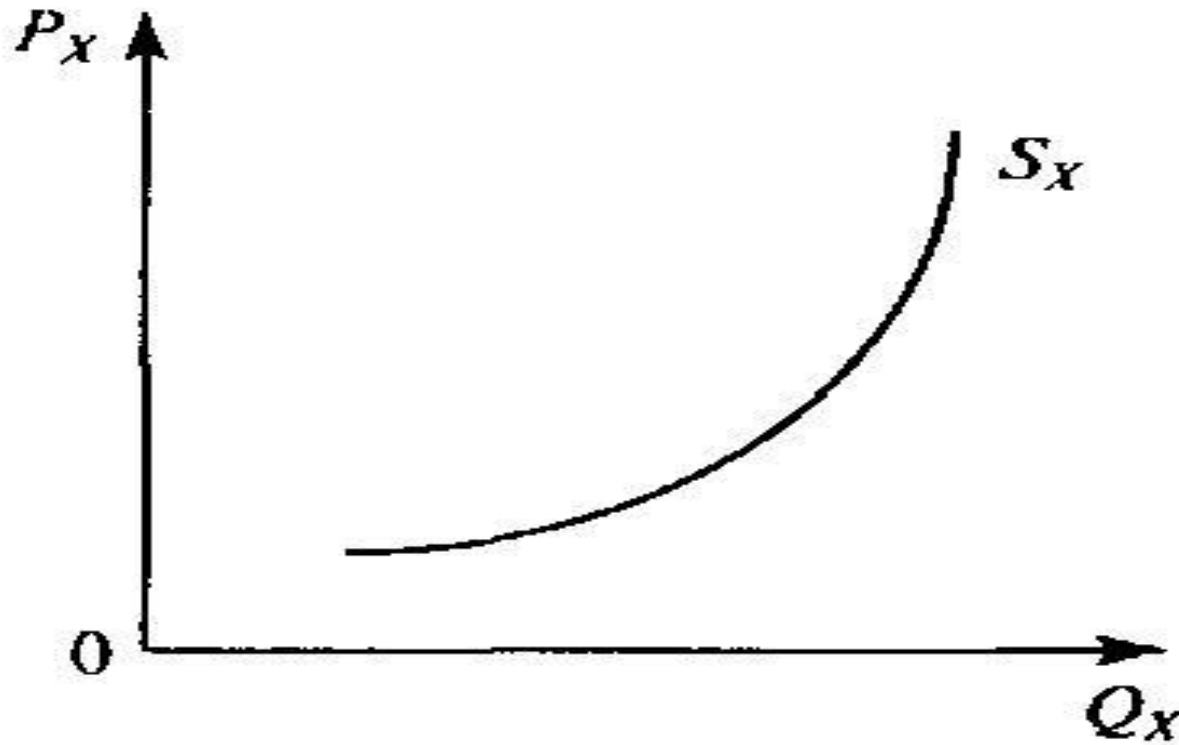


- P — цена;
- Q — величина спроса.

Практическая реализация закона спроса

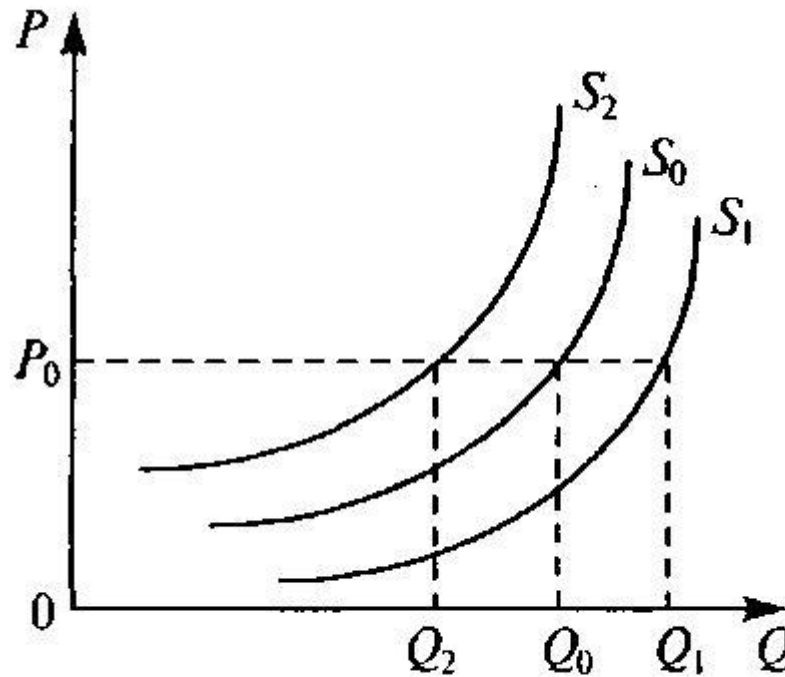
- Эффект дохода – увеличение дохода (реального) потребителя при снижении цены.
- Эффект замещения – при снижении цены и сохранении прежнего объема потребления возможность приобрести новые товары

Влияние цены на величину предложения (закон предложения)



Кривая предложения

Влияние на предложение неценовых факторов



Кривая предложения и неценовые факторы предложения

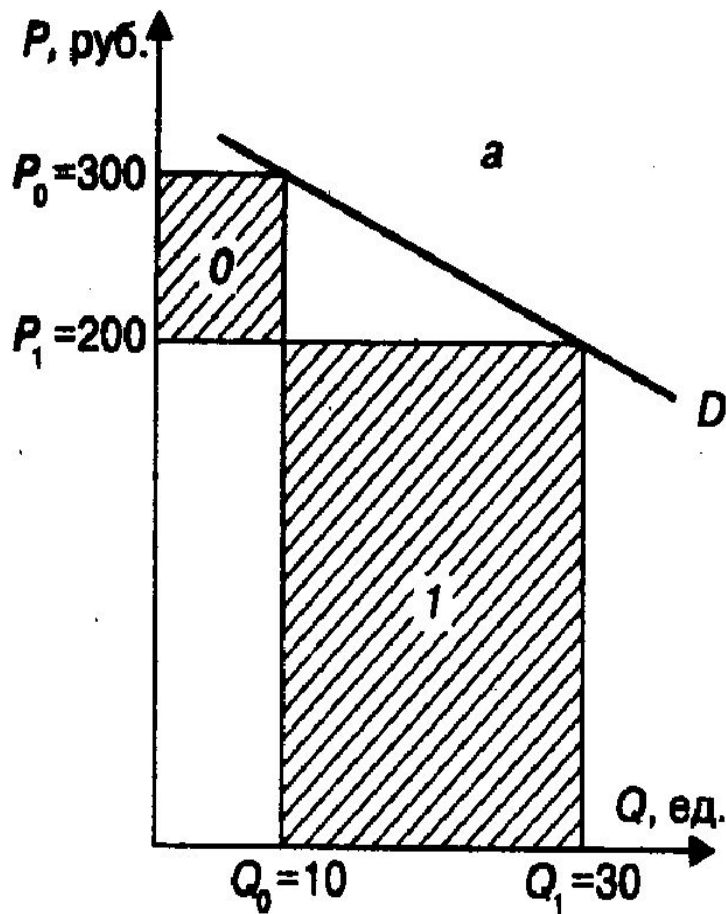
S_0 — зависимость предложения только от цены

S_1 и S_2 — сокращение/увеличение предложения по влиянием неценовых факторов

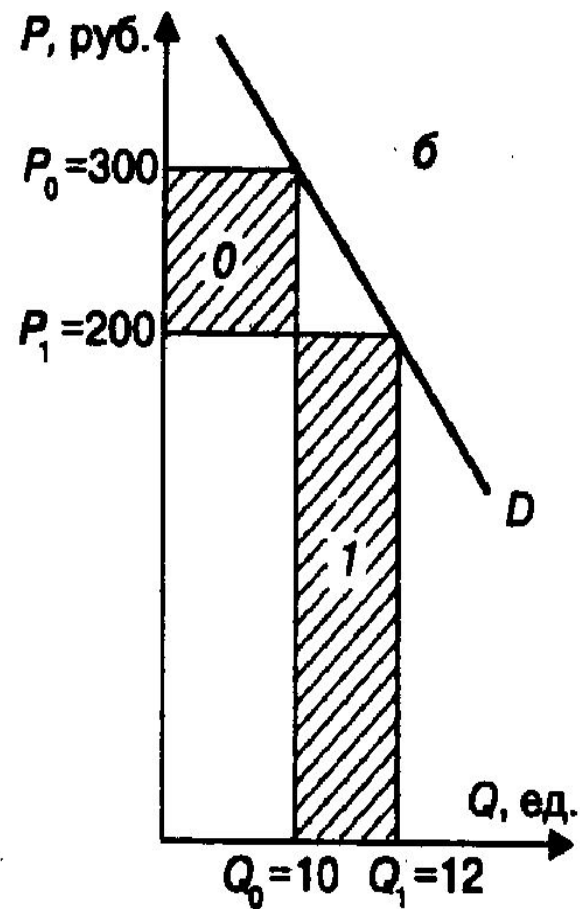
Неценовые факторы

- Уровень технологий (Пт);
- Налоги, субсидии;
- Экологические требования;
- Ожидания потребителей:
- Цены на ресурсы для производства;
- Количество производителей

Эластичность спроса по цене



а – эластичный спрос



б – неэластичный спрос

Закон Энгеля

- ЗАКОН ЭНГЕЛЯ — выражает зависимость структуры расходов семьи от изменения её доходов. Согласно данному закону с ростом доходов семьи удельный вес расходов на питание снижается, доля расходов на одежду, жилище и коммунальные услуги несколько увеличивается, заметно возрастает доля расходов на удовлетворение культурных и иных нематериальных потребностей

Закон Энгеля

- В соответствии с Законом Энгеля к категории бедных и беднейших относят семьи, доля затрат на питание которых составляет 80—100 % от семейного бюджета, в семьях среднего класса эти затраты колеблются от 40 до 80 %, в богатых и богатейших семьях этот показатель варьируется от долей процента до 40 %.
- Данный критерий позволяет приблизительно оценить соотношение приведенных категорий населения в мире (70 : 20 : 10) и в современной России (55 : 35 : 10).

Состав потребительской корзины в России, 2016 г.

Продукты питания – 55 %

Услуги -25 %

Прочие товары, в т.ч. лекарства –
- 20 %

Конкуренция

Конкуренция – это соперничество производителей за:

- достижение наилучших результатов деятельности;
- более выгодные условия хозяйствования;
- большую долю рынка;
- получение конкретного заказа

Типы конкуренции

1. Совершенная
2. Несовершенная
3. Олигополия
4. Монополия
5. Монопсония
6. Естественная монополия

Примеры олигополии в РФ

- Рынок мобильной связи: МТС, Билайн, Мегафон.
- Metallургия: Северсталь, Норильский никель.
- Нефтяной сектор: Газпром, Лукойл, ТНК.

Примеры олигополии за рубежом

- Авиаперевозчики:
«Boeing», «Boeing»,
«Airbus»;
- производители автомобилей -
«Mercedes», «BMW»,
«Honda», «Nissan»;
- «Hyundai Motor», «KIA Motor»;
- Производители компьютерной техники
- «acer», «hp»

Пример монопсонии

- Чистая монопсония – редкость. В основном речь идет о доминирующей роли компании.
- Монопсония проявляется при крупных государственных закупках: наиболее полно на рынке вооружений и менее - при закупках зерна и другой гражданской продукции.
- Иной пример. Компания "Де Бирс" , являлась в 1990-х годах по договору с Россией единственным покупателем ее необработанных алмазов, то есть выступала в роли монопсониста.

Преимущества рыночной организации хозяйства

- более эффективное распределение ограниченных ресурсов (ресурсы направляются на производство товаров, необходимых обществу);
- возможность функционирования при наличии весьма ограниченной информации (о цене, издержках);
- гибкость, высокая адаптивность к изменяющимся условиям;
- оптимальное использование результатов научно-технического прогресса для получения высокой прибыли;
- свобода выбора для производителей и потребителей;
- удовлетворение самых разнообразных потребностей населения товарами и услугами самого высокого качества.

Недостатки рыночного механизма

- Нестабильность, цикличность развития;
- наличие безработицы;
- внешние эффекты;
- неполнота, асимметричность информации;
- высокие трансакционные издержки;
- отсутствие заинтересованности производить общественные блага;
- монополизация рынков;
- Обострение социальных проблем

