



Постоянный электрический ТОК

Задача 1. Сила тока в проводнике равномерно нарастает от $I_0 = 0$ до $I = 2$ А в течение времени $\tau = 5$ с. Определить заряд, прошедший в проводнике.

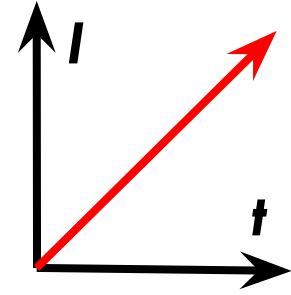
Дано:

$$\left. \begin{array}{l} I_0 = 0 \\ I = 2 \text{ А} \\ \tau = 5 \text{ с} \end{array} \right|$$

$$I = \frac{dq}{dt}$$

Решение

$$q = \int_0^t I(t) dt$$



Найти:

q

$$I(t) = \frac{I - I_0}{\tau} t$$

$$q = \frac{I - I_0}{\tau} \frac{t^2}{2} \Big|_0^{\tau}$$

$$q = \int_0^{\tau} \frac{I - I_0}{\tau} t \cdot dt$$

$$q = \frac{I - I_0}{\tau} \frac{\tau^2}{2} = \frac{(I - I_0)\tau}{2}$$

$$q = 5 \text{ К}$$

Задача 2. Определить плотность тока, если за 2 с через проводник сечением 1,6 мм² прошло $2 \cdot 10^{19}$ электронов

Решение

Дано:

$$\left. \begin{array}{l} t=2 \text{ с} \\ S= 1,6 \text{ мм}^2 \\ N= 2 \cdot 10^{19} \end{array} \right|$$

$$j = \frac{I}{S}$$

$$I = \frac{Q}{t}$$

$$Q = Ne$$

Найти:

$j=?$

$$I = \frac{Ne}{t}$$

$$j = \frac{Ne}{t \cdot S}$$

$$j = \frac{2 \cdot 10^{19} \cdot 1,6 \cdot 10^{-19}}{2 \cdot 1,6 \cdot 10^{-6}} \frac{A}{\text{м}^2} = 1 \text{ A/мм}^2$$

Задача 3. По медному проводнику сечением $0,8 \text{ мм}^2$ течет ток 80 мА .

Найти среднюю скорость упорядоченного движения электронов вдоль проводника, предполагая, что на каждый атом меди приходится один свободный электрон. Плотность меди $\mu = 64 \text{ г/моль}$, $\rho = 8,9 \text{ г/см}^3$.

Дано:

$$\begin{array}{l} I = 80 \text{ А} \\ S = 0,8 \text{ мм}^2 \\ \rho = 8,9 \text{ г/см}^3 \end{array}$$

Решение

$$j = \frac{I}{S} \qquad \mathbf{j = ne \langle U \rangle}$$

$$n = \frac{N}{V} \qquad N = \frac{m}{\mu} N_A$$

Найти:

$$\langle U \rangle = ? \qquad n = \frac{N}{V} = \frac{m \cdot N_A}{\mu \cdot V} = \frac{\rho N_A}{\mu}$$

$$\frac{I}{S} = e \frac{\rho N_A}{\mu} \langle v \rangle \qquad \langle v \rangle = e \frac{\rho N_A}{\mu I} S = 7,41 \text{ мкм/с}$$

Задача 4. Два куска железной проволоки имеют равные массы, а длины отличаются в два раза $\frac{l_1}{l_2} = \frac{1}{2}$.

Найти отношение их сопротивлений.

$$R_1 = \rho \frac{l_1}{S_1}$$

$$m_1 = \rho l_1 S_1$$

$$m_2 = \rho l_2 S_2$$

$$R_2 = \rho \frac{l_2}{S_2} = \rho \frac{2l_1}{S_2}$$

$$\frac{m_1}{m_2} = \frac{l_1 S_1}{l_2 S_2} = 1$$

$$\frac{R_2}{R_1} = \frac{2l_1 S_1}{l_1 S_2} = 4$$

Задача 5. Проводник длиной 50 см и площадью поперечного сечения $0,2 \text{ мм}^2$ с удельным сопротивлением $1,2 \cdot 10^{-6} \text{ Ом} \cdot \text{м}$ подключен к источнику тока, ЭДС которого 4,5 В и внутреннее сопротивление 3 Ом. Найдите напряжение между концами проводника и напряженность электрического поля в нем.

Дано:

$$l = 50 \text{ см}$$

$$S = 0,2 \text{ мм}^2$$

$$\rho = 1,2 \cdot 10^{-6} \text{ Ом} \cdot \text{м}$$

$$\mathcal{E} = 4,5 \text{ В}$$

$$R = 3 \text{ Ом}$$

Решение

$$U = IR$$

$$I = \frac{\mathcal{E}}{R + r}$$

$$U = \frac{\mathcal{E} R}{R + r}$$

$$R = \rho \frac{l}{S}$$

Найти:

U, E

$$U = \frac{\mathcal{E}}{1 + \frac{r}{R}} = \frac{\mathcal{E}}{1 + \frac{rS}{\rho l}}$$

$$E = \frac{U}{l}$$

Задача 6. Сила тока в проводнике сопротивлением $R = 50 \text{ Ом}$ равномерно растёт от $I_0 = 0$ до $I_{\max} = 3 \text{ А}$ за время $T = 6 \text{ с}$.

Определить выделившееся в проводнике за это время количество теплоты.

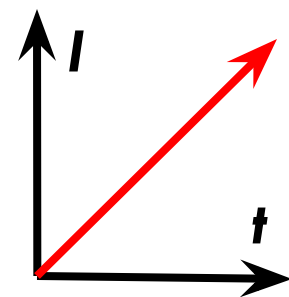
Дано: $R = 50 \text{ Ом}$, $I_0 = 0$, $I_{\max} = 3 \text{ А}$, $T = 6 \text{ с}$.

Определить Q.

Решение. Согласно закону Джоуля — Ленца для бесконечно малого промежутка времени

$$dQ = I^2 R dt$$

По условию задачи сила тока равномерно растёт $I = kt$, коэффициент пропорциональности $k = (I_{\max} - I_0) / T$.



$$dQ = k^2 t^2 R dt$$

$$Q = \int_0^{\tau} k^2 t^2 R dt = \frac{1}{3} k^2 \tau^3 R = \frac{1}{3} \left(\frac{I_{\max} - I_0}{\tau} \right)^2 \tau^3 R$$

$$= \frac{1}{3} (I_{\max} - I_0)^2 \tau R$$

$$Q = 900 \text{ Дж}$$

Задача 7. Определить внутреннее сопротивление источника тока, если во внешней цепи при силе тока $I_1=4\text{A}$ развивается мощность $P_1=10\text{Вт}$, а при силе тока $I_2=6\text{A}$ — мощность $P_2=12\text{Вт}$.

Дано $I_1=4\text{A}$ $P_1=10\text{Вт}$ $I_2=6\text{A}$ $P_2=12\text{Вт}$.

Определить r .

Решение.

$$I_1 = \frac{\mathcal{E}}{R_1 + r} \quad I_2 = \frac{\mathcal{E}}{R_2 + r}$$

$$I_1(R_1 + r) = I_2(R_2 + r)$$

$$P_1 = I_1^2 R_1 \quad P_2 = I_2^2 R_2$$

$$r = \frac{I_1 R_1 - I_2 R_2}{I_2 - I_1}$$

$$r = \frac{\frac{P_1}{I_1} - \frac{P_2}{I_2}}{I_2 - I_1}$$

Задача 8. Определить плотность j электрического тока в медном проводе (удельное сопротивление $\rho = 17 \text{ нОм} \cdot \text{м}$), если удельная тепловая мощность тока $\omega = 1,7 \text{ Дж}/(\text{м}^3 \cdot \text{с})$.

Дано: $\rho = 17 \text{ нОм} \cdot \text{м} = 1,7 \cdot 10^{-8} \text{ Ом} \cdot \text{м}$, $\omega = 1,7 \text{ Дж}/(\text{м}^3 \cdot \text{с})$.

Определить j .

Решение.

Согласно законам Джоуля — Ленца и Ома в дифференциальной форме

$$\omega = \gamma E^2 \quad j = \gamma E$$

где γ и ρ — соответственно удельные проводимость и сопротивление проводника.

Из закона Ома получим,

$$E = \rho j$$

Из закона Джоуля — Ленца найдем плотность тока:

$$\omega = \frac{1}{\rho} E^2 = \frac{1}{\rho} (\rho j)^2 \quad j = \sqrt{\frac{\omega}{\rho}} =$$

6. (В. 10.47) Найти внутреннее сопротивление r генератора, если известно, что мощность P , выделяемая во внешней цепи, одинакова при двух значениях внешнего сопротивления: $R_1=5$ Ом и $R_2=0,2$ Ом. Найти КПД η генератора в каждом из этих случаев.

Решение.

$$I_1^2 R_1 = I_2^2 R_2 \quad I_2 = \frac{\mathcal{E}}{r_2 + R_2} \quad I_1 = \frac{\mathcal{E}}{r_1 + R_1}$$

$$\frac{\mathcal{E}^2 R_1}{(r + R_1)^2} = \frac{\mathcal{E}^2 R_2}{(r + R_2)^2} \quad \frac{r + R_1}{\sqrt{R_1}} = \frac{r + R_2}{\sqrt{R_2}}$$

$$r = \frac{R_2 \sqrt{R_1} - R_1 \sqrt{R_2}}{\sqrt{R_2} - \sqrt{R_1}} \quad r = \frac{5\sqrt{0,2} - 0,2\sqrt{5}}{\sqrt{5} - \sqrt{0,2}} = 1 \text{ Ом}$$

$$\eta_1 = \frac{P_1}{I_1 \mathcal{E}} = \frac{R_1}{R_1 + r} = \frac{5}{5 + 1} = 0,83$$

$$\eta_2 = \frac{P_2}{I_2 \mathcal{E}} = \frac{R_2}{R_2 + r} = \frac{0,5}{0,5 + 1} = 0,17$$

9. (В. 10.84) Какую силу тока показывает амперметр А в схеме, если $\varepsilon_1 = 2$ В, $\varepsilon_2 = 1$ В, $R_1 = 10^3$ Ом, $R_2 = 500$ Ом, $R_3 = 200$ Ом и сопротивление амперметра $R_A = 200$ Ом? Внутренним сопротивлением элементов пренебречь.

Решение.

$$\varepsilon_2 = I_2 R_2 + I_2 R_A + I_3 R_3$$

$$I_3 = I_1 + I_2$$

$$\varepsilon_1 = I_1 R_1 + I_3 R_3$$

$$\varepsilon_1 = I_1 (R_1 + R_3) + I_2 R_3$$

$$\varepsilon_2 = I_1 R_3 + I_2 (R_2 + R_3 + R_A)$$

$$\varepsilon_1 R_3 = I_1 (R_1 + R_2) R_3 + I_2 R_3^2$$

$$\varepsilon_2 (R_1 + R_3) = I_1 (R_1 + R_3) R_3 + I_2 (R_2 + R_3 + R_A) (R_1 + R_3)$$

$$\varepsilon_2 (R_1 + R_3) - \varepsilon_1 R_3 = I_2 (R_2 + R_3 + R_A) (R_1 + R_3) - I_2 R_3^2$$

$$I_2 = \frac{\varepsilon_2 (R_1 + R_3) - \varepsilon_1 R_3}{(R_2 + R_3 + R_A) (R_1 + R_3) - R_3^2} = \frac{1200 - 400}{900 \cdot 1200 - 400^2} = 0,87$$

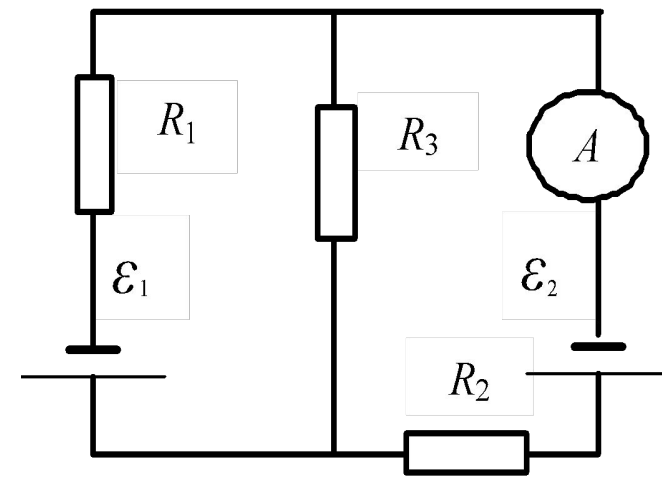


Рис.1.5

10. (В. 10.96) В схеме на рис.1.6 $\varepsilon_1 = 200\text{В}$, $R_1=2\text{кОм}$, $R_2=3\text{кОм}$, V_1 и V_2 – два вольтметра, сопротивления которых равны $R_{V1}=3\text{кОм}$, $R_{V2}=2\text{кОм}$. Найти показания вольтметров V_1 и V_2 , если ключ K : а) разомкнут, б) замкнут. Сопротивлением батареи пренебречь. Задачу решить, применяя законы Кирхгофа.

Решение.

а) Напряжения на вольтметрах V_1 , V_2 равны

$$U_2 = \frac{\varepsilon R_{V_2}}{R_{V_1} + R_{V_2}} = \frac{200 \cdot 2}{5} = 80$$

$$U_1 = \frac{\varepsilon R_{V_1}}{R_{V_1} + R_{V_2}} = \frac{200 \cdot 3}{5} = 120$$

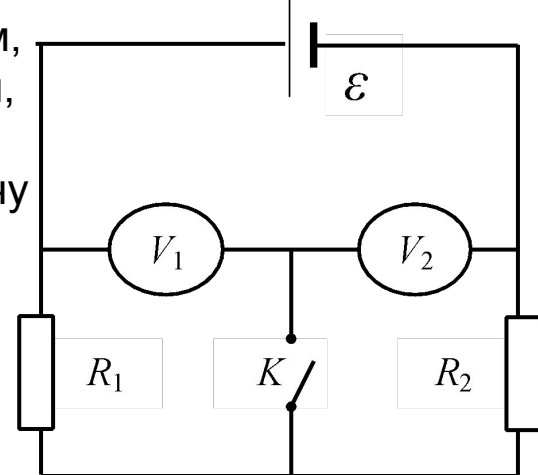


Рис. 1.6

б) Эквивалентные сопротивления параллельного соединения сопротивлений R_1 , R_{V1} , и R_2 , R_{V2} равны

$$R_{\text{э1}} = \frac{R_{V_1} R_1}{R_{V_1} + R_1} = \frac{2 \cdot 3 \cdot 10^6}{5 \cdot 10^3} = 1,2 \cdot 10^3$$

$$R_{\text{э2}} = \frac{R_{V_2} R_2}{R_{V_2} + R_2} = \frac{2 \cdot 3 \cdot 10^6}{5 \cdot 10^3} = 1,2 \cdot 10^3$$

$$R_{\text{э1}} = R_{\text{э2}} \quad U_1 = U_2 \quad U_1 = U_2 = \varepsilon / 2 = 200 / 2 = 100$$

Домашнее задание

- Занятие 1 : задачи группы Б