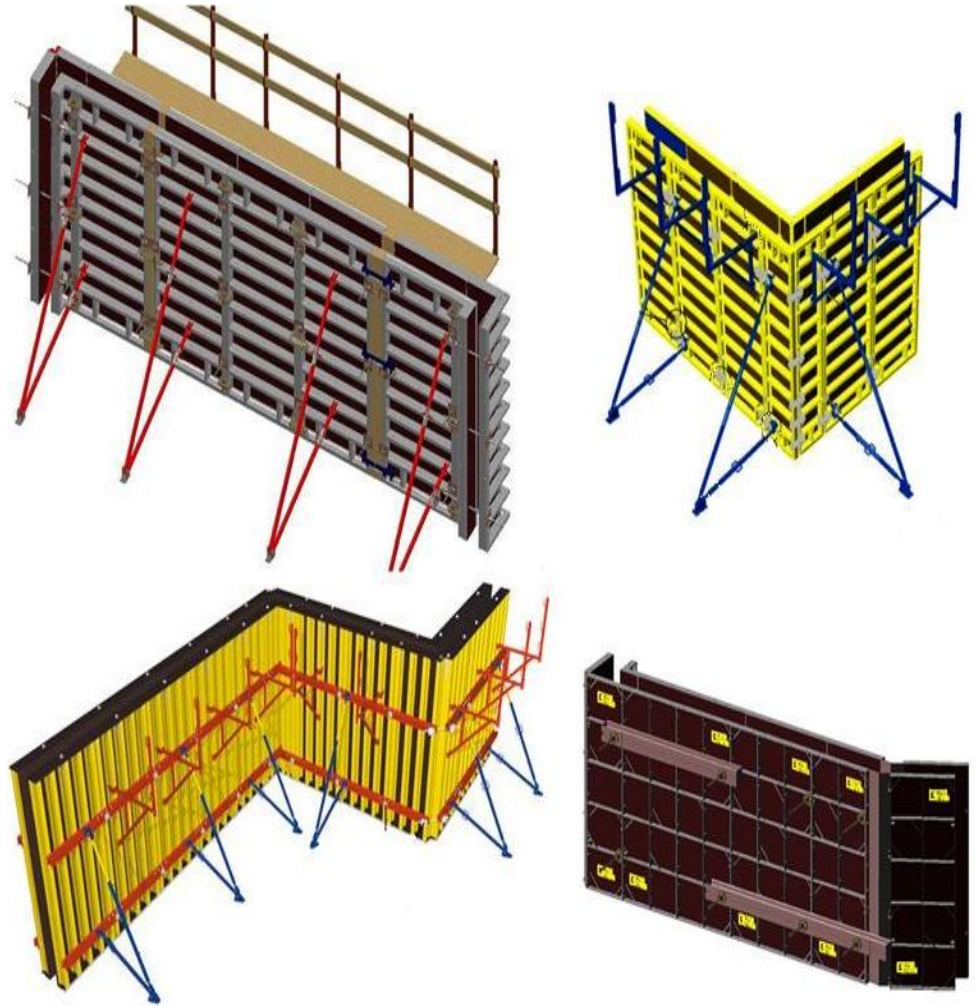


# Крупнощитовая разборно-переставная опалубка

## Основные виды разборно-переставной опалубки

- мелкощитовая
- крупнощитовая
- блок-формы



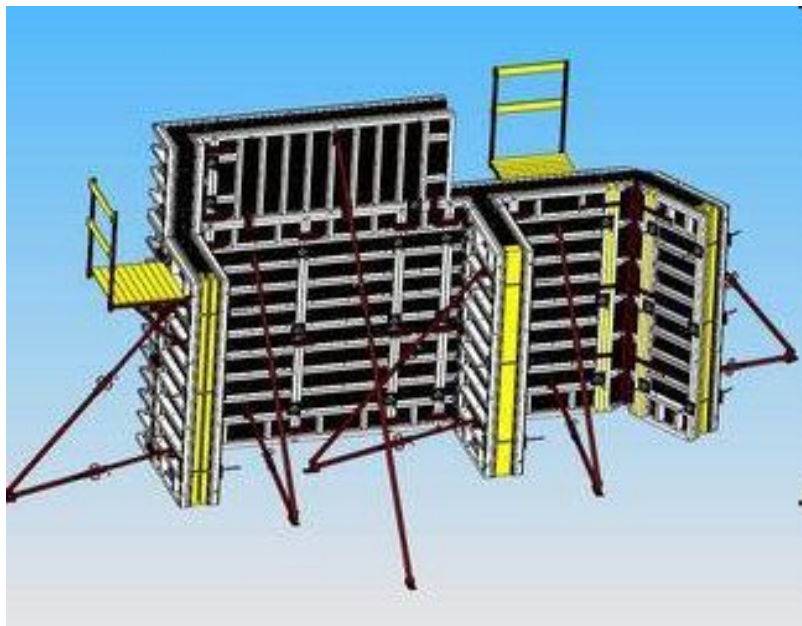


## МЕЛКОЩИТОВАЯ ОПАЛУБКА

Масса самого большого щита составляет менее 50кг, что позволяет осуществлять монтаж вручную

Крупнощитовая разборно-переставная опалубка состоит из крупноразмерных щитов массой свыше 50 кг, площадью 3...20 м<sup>2</sup> повышенной несущей способности и применяется для конструкций с большими поверхностями.



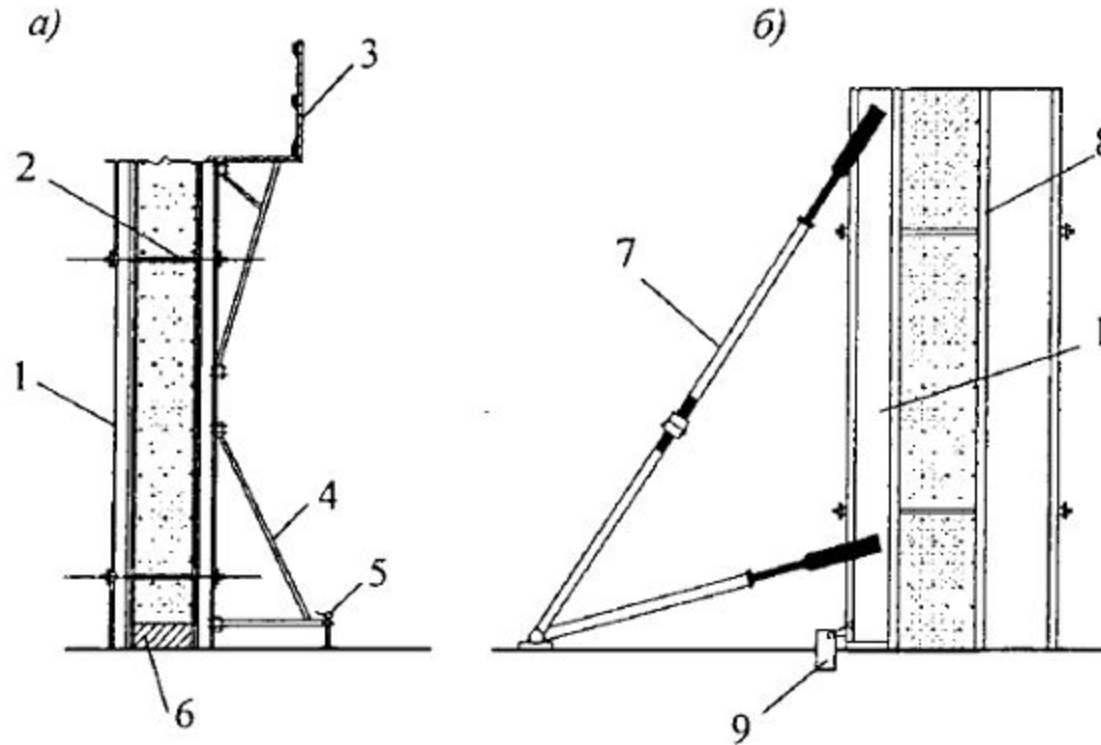


Элементы опалубки совмещают в себе палубу с поддерживающими прогонами и ребрами. Увеличение размеров щитов опалубки позволяет резко снизить трудоемкость работ по опалубливанию конструкций и более полно реализовать комплексную механизацию процессов.

Крупнощитовая опалубка наиболее универсальна и мобильна в использовании и позволяет существенно улучшить качество конструкций за счет снижения числа сопряжений, при этом высоту щита принимают равной высоте яруса бетонирования.



Для обеспечения устойчивости опалубки и выверки ее в проектное положение используют различные системы подкосов и раскосов, снабженные механическими винтовыми домкратами и регулировочными устройствами.

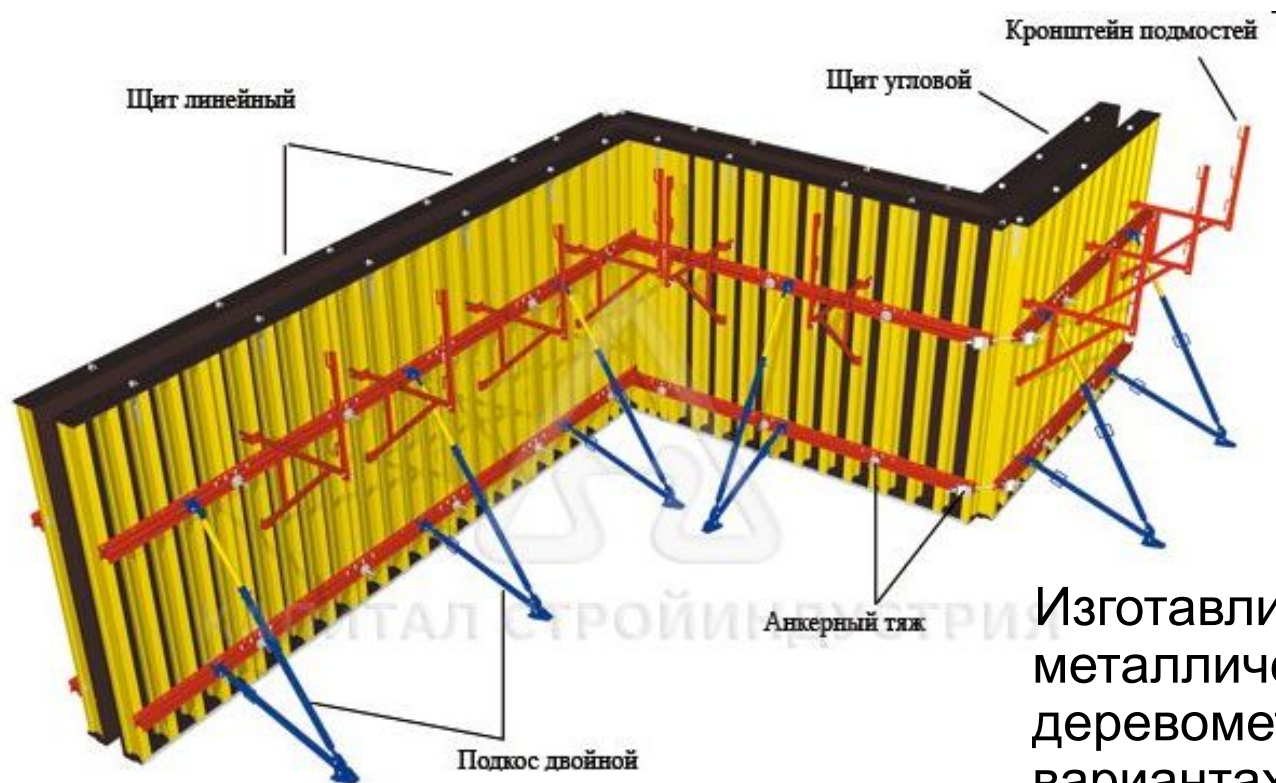


а — каркасная;

б — каркасно-щитовая;

1 — каркас щита; 2 — стяжка винтовая; 3 — консольные подмости; 4 — подкос; 5 — механический домкрат; 6 — цоколь стены; 7 — подкос-расчалка; 8 — палуба; 9 — фиксатор

Крупнощитовая опалубка включает каркасные щиты, вертикальные элементы жесткости, изготавливаемые из профильного металла, стяжные болты с трубками, регулируемые подкосы, домкраты для выставления опалубки по высоте.



Изготавливается в металлическом и в деревометаллическом вариантах, а палуба — из водостойкой фанеры.

- Опалубку стен устанавливают в два этапа. Сначала монтируют арматурный каркас, затем — опалубку с одной стороны стены на всю высоту этажа и на последнем этапе работ — опалубку со второй стороны. При приемке опалубки контролируют геометрические размеры, совпадение осей, вертикальность и горизонтальность опалубочных щитов, закладные детали, плотность стыков и швов.
- Установка и снятие опалубки осуществляется только кранами.





- Бетонную смесь в опалубку укладывают сверху с закрепленных на ней консольных подмостей, располагаемых с наружной стороны щита. Бетонирование стен ведут участками, границами обычно служат дверные проемы. Разгрузку бункера с бетонной смесью осуществляют всегда в нескольких точках, при этом смесь в опалубку укладывается слоями толщиной 30...40 см с уплотнением глубинными вибраторами сразу при укладке.



- Для восприятия давления бетонной смеси при установке опалубки используют специальные инвентарные втулки, а иногда и дополнительные вкладыши.



- В крупнощитовой опалубке бетонируют протяженные конструкции - монолитные стены, резервуары, тоннели высотой 2,8 м и более и толщиной стенок до 20 см; перекрытия толщиной 10-16 см. В последнем случае в качестве поддерживающих элементов используют телескопические стойки и рамы.



Разработано несколько типов крупнощитовой опалубки, которые используют для возведения различных конструктивных элементов. Так, для бетонирования внутренних стен применяют комплект опалубки.



- Внутренние и наружные щиты опалубки представляют собой жесткий стальной каркас с обшивкой из листовой стали толщиной 4 мм. Щиты оснащены шарнирно-рычажным механизмом с винтовыми замками для сборки и распалубки. Опалубка приводится в вертикальное положение с помощью домкратов и фиксируется посредством клиновых соединений и стяжек. К щитам крепится направляющий лоток для подачи бетонной смеси. На внутреннем щите предусмотрена площадка с ограждением для рабочих.



- Изменяют толщину стен с помощью диафрагм, которые вставляют между продольными щитами с опорой на торцовые щиты. Для обеспечения загрузки смеси и ее уплотнения на поперечных рамах щитов устанавливают навесные вибраторы. Подъемно-переставную опалубку применяют при бетонировании сооружений большой высоты постоянного и переменного сечения (дымовые трубы, телевизионные башни, градирни).
- Бетонную смесь из автосамосвала выгружают в ковш шахтного подъемника, поднимают и подают на рабочую площадку, откуда на тележках или хоботом распределяют ее по периметру опалубки.

Крупнощитовая опалубка применима практически для всех конструктивных элементов зданий и сооружений: фундаментов, наружных и внутренних стен, колонн, перекрытий. Наибольшее распространение опалубка нашла при строительстве жилых и гражданских зданий.



- В многоэтажном жилищном строительстве при использовании крупнощитовой опалубки предпочтительнее иметь наружные стены из сборных панелей заводского изготовления (трехслойных с эффективным утеплителем). Внутренние несущие стены выполняют из монолитного железобетона. Распространенной является конструктивная схема, при которой несущими являются железобетонные колонны при балочном или безбалочном перекрытии.

