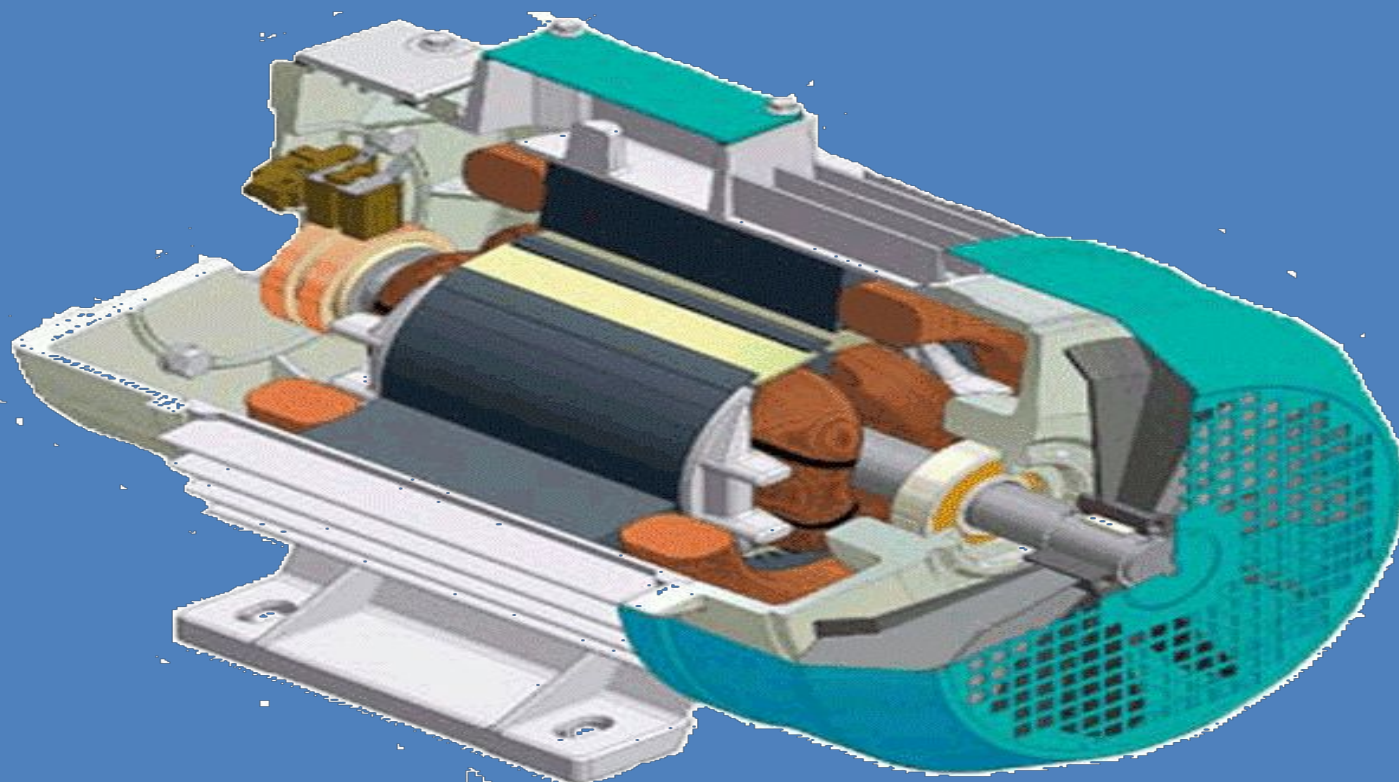
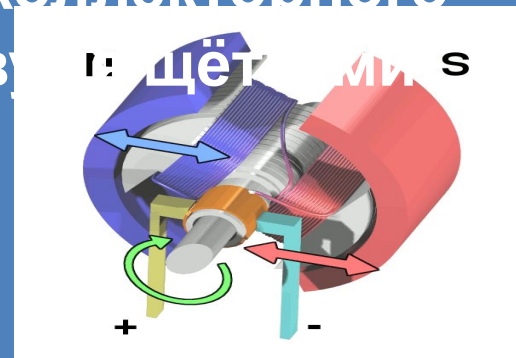


Электродвигатели постоянного тока



Электродвигатель постоянного тока (ДПТ) — электрическая машина постоянного тока, преобразующая электрическую энергию постоянного тока в механическую энергию.

По некоторым мнениям этот двигатель можно еще назвать синхронной машиной постоянного тока с самосинхронизацией. Простейший двигатель, являющийся машиной постоянного тока, состоит из постоянного магнита на индукторе (статоре), одного электромагнита с явно выраженными полюсами на якоре (двух зубцового якоря с явно выраженными полюсами и с одной обмоткой), щёточно коллекторного узла с двумя пластинами (ламелями) и двумя

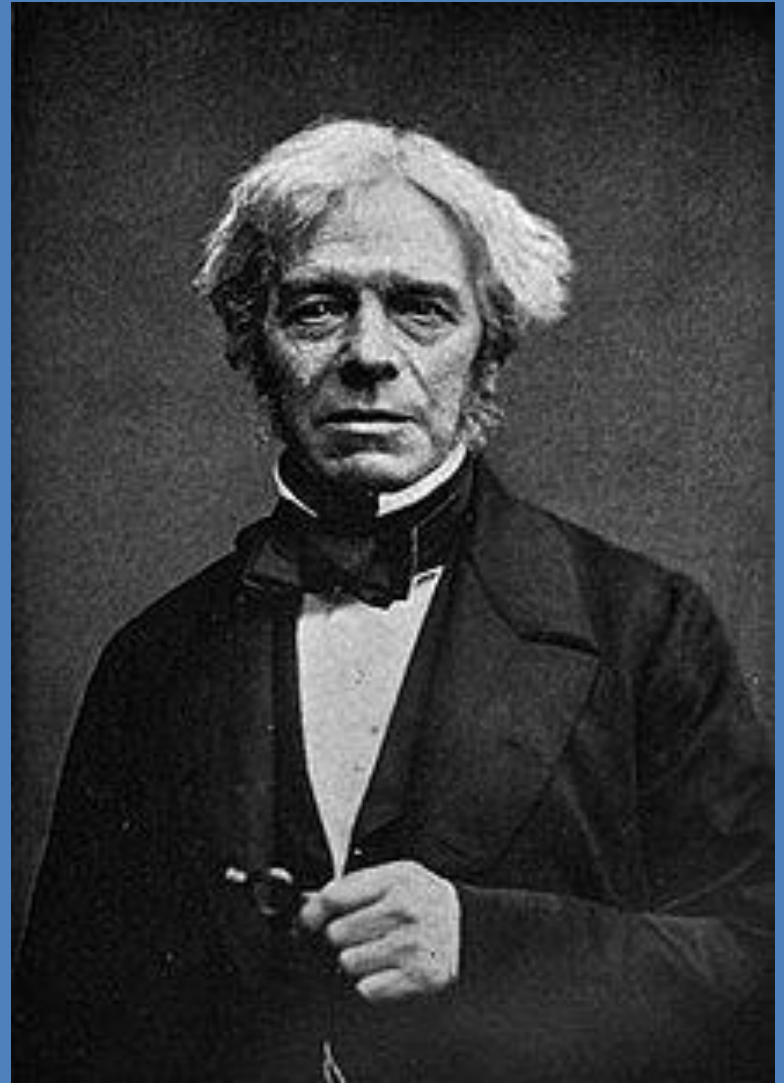


История создания.

- Первый этап развития электродвигателя (1821-1832) тесно связан с созданием физических приборов для демонстрации непрерывного преобразования электрической энергии в механическую.
- В 1821 году М. Фарадей, исследуя взаимодействие проводников с током и магнитом, показал, что электрический ток вызывает вращение проводника вокруг магнита или вращение магнита вокруг проводника. Опыт Фарадея подтвердил принципиальную возможность построения электрического двигателя.
- Для второго этапа развития электродвигателей (1833-1860) характерны конструкции с вращательным движением якоря.
- Томас Дэвенпорт — американский кузнец, изобретатель, в 1833 году сконструировал первый роторный электродвигатель постоянного тока, создал приводимую им в движение модель поезда. В 1837 году он получил патент на электромагнитную машину.
- В 1834 году Б. С. Якоби создал первый в мире электрический двигатель постоянного тока, в котором реализовал принцип непосредственного вращения подвижной части двигателя. В 1838 году этот двигатель (0,5 кВт) был испытан на Неве для приведения в движение лодки с пассажирами, т. е. получил первое практическое применение.

Майкл Фарадей.

22 сентября 1791 г. – 25 августа 1867 г. Английский физик Майкл Фарадей родился в предместье Лондона в семье кузнеца. В 1821 г. он впервые наблюдал вращение магнита вокруг проводника с током и проводника с током вокруг магнита, создал первую модель электродвигателя. Его исследования увенчались открытием в 1831 г. явления электромагнитной индукции. Фарадей детально изучил это явление, вывел его основной закон, выяснил зависимость индукционного тока от магнитных свойств среды, исследовал явление самоиндукции и экстратоки замыкания и размыкания. Открытие явления электромагнитной индукции сразу же приобрело огромное научное и практическое значение; это явление лежит, например, в основе работы всех генераторов постоянного и переменного тока. Идеи Фарадея об электрическом и магнитном полях оказали большое влияние на развитие всей физики.



Якоби.

Якоби Борис Семенович немец по происхождению, (21.9.1801- 27.2.1874). Что же касается Бориса Семеновича Якоби, то его научные интересы были связаны главным образом с физикой и особенно с электромагнетизмом, причем ученый всегда стремился найти практическое применение своим открытиям. В 1834 году Якоби изобрел электродвигатель с вращающимся рабочим валом, работа которого была основана на притягивании разноименных магнитных полюсов и отталкивании одноименных. В 1839 году Якоби вместе с академиком Эмилием Христиановичем Ленцем (1804—1865) построил два усовершенствованных и более мощных электродвигателя. Один из них был установлен на большой лодке и вращал ее гребные колеса. Важное значение для России имели труды Якоби, касающиеся организации электротехнического образования. В начале 1840-х годов он составил и прочитал первые курсы прикладной электротехники, подготовил программу теоретических и практических занятий.



Томас Дэвенпорт

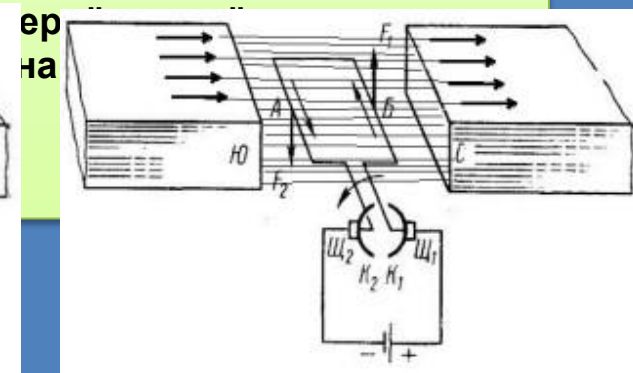
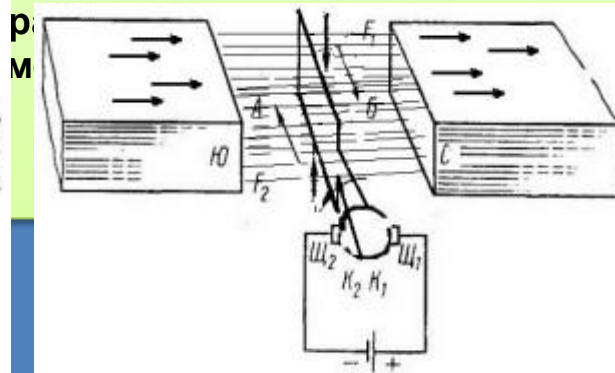
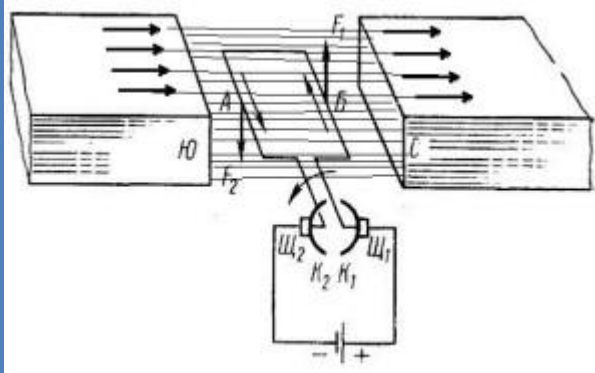
Томас родился 9 июля 1802 года на ферме близ города Вильямстаун в штате Вермонт. Единственным средством обучения Томаса было самообразование. Он приобретает журналы и книги, чтобы быть в курсе последних достижений инженерии. Томас изготавливает несколько собственных магнитов и проводит с ними эксперименты, в качестве источника тока используя гальваническую батарею Вольта. Создав электромотор, Дэвенпорт строит модель электровоза, движущегося по круговой дорожке диаметром 1,2 м и питающегося от стационарного гальванического элемента. Изобретение Дэвенпорта получает известность, пресса провозглашает революцию в науке. Американский кузнец, изобретатель. В 1833 году сконструировал первый роторный электродвигатель постоянного тока, создал приводимую им в движение модель поезда. В 1837 году получил



Принцип работы

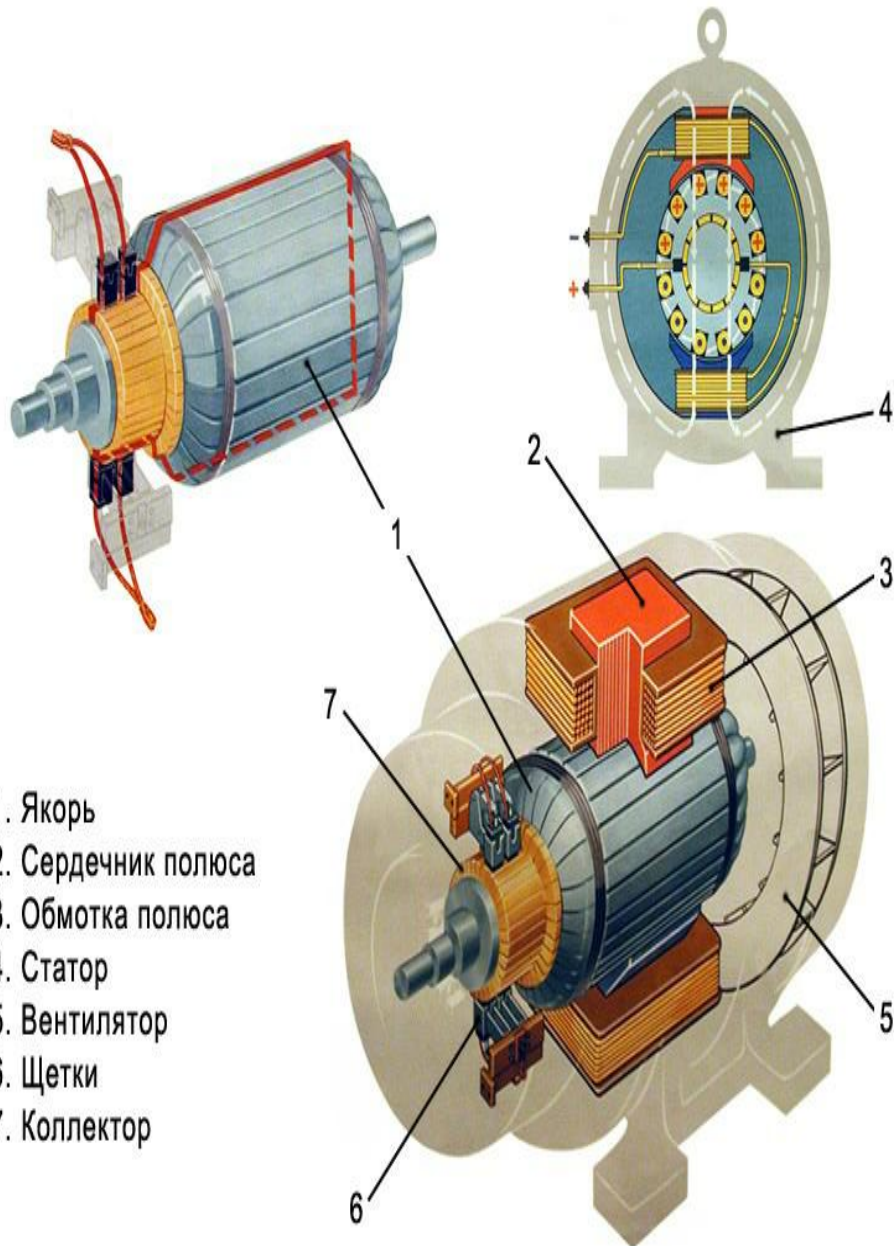
- Принцип работы любого электродвигателя основан на поведении проводника с током в магнитном потоке. Если по проводнику находящемуся в магнитном потоке пропустить ток, то он будет стремиться сместиться в сторону, то есть проводник будет выталкиваться из промежутка между магнитами как пробку из бутылки шампанского. Направление силы, которая выталкивает проводник строго определена и её можно определить по, так называемому, правилу левой руки. Это правило заключается в следующем: если ладонь левой руки разместить в магнитном потоке так что бы линии магнитного потока были направлены в ладонь, а пальцы по направлению прохождения тока в проводнике, то большой палец, отогнутый на 90 гр. укажет на направление смещения проводника. Величина силы с которой проводник стремиться переместиться, определяется величиной магнитного потока и величины тока проходящему по проводнику.

Если проводник выполнить в виде рамки с осью вращения расположенной между магнитами, то рамка будет стремиться повернуться вокруг своей оси. Если не учитывать инерцию, то рамка повернётся на 90гр., так как потом сила движущая рамку будет расположена в одной плоскости с рамкой и стремиться раздвинуть рамку, а не повернуть её. Но фактически рамка проскакивает по инерции это положение и если в



Классификация двигателей постоянного

тока



1. Якорь
2. Сердечник полюса
3. Обмотка полюса
4. Статор
5. Вентилятор
6. Щетки
7. Коллектор

1) Коллекторные двигатели постоянного тока.

Разновидности:

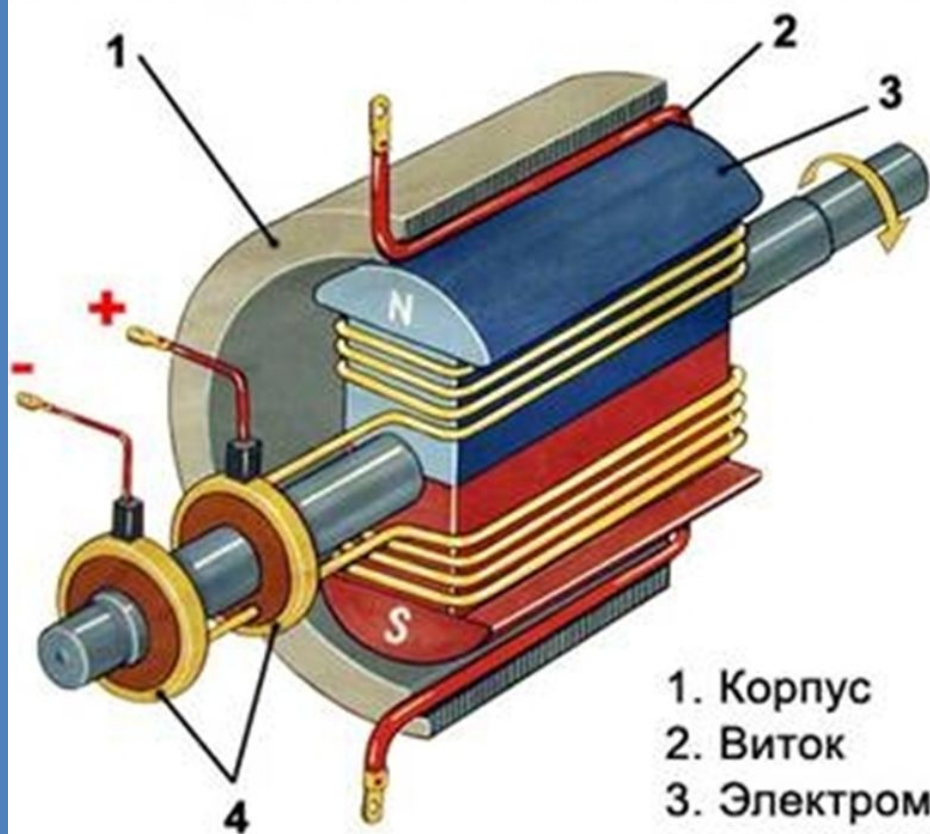
а) С возбуждением постоянными магнитами

б) С параллельным соединением обмоток возбуждения и якоря

в) С последовательным соединением обмоток возбуждения и якоря

г) Со смешанным соединением обмоток возбуждения и якоря

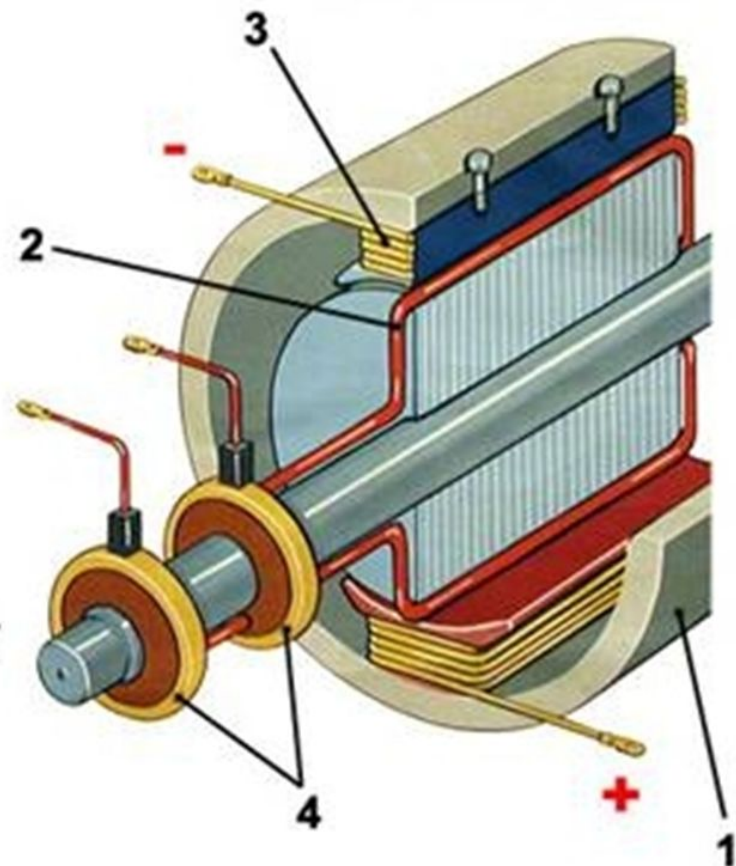
ПРИНЦИП УСТРОЙСТВА ГЕНЕРАТОРОВ ЭЛЕКТРИЧЕСКОГО ТОКА



1. Корпус
2. Виток
3. Электромагнит
4. Скользящие контакты

МАГНИТНОЕ ПОЛЕ ВРАЩАЕТСЯ
ОТНОСИТЕЛЬНО ВИТКА,
В КОТОРОМ ИНДУЦИРУЕТСЯ ТОК

ВИТКОК, В КОТОРОМ ИНДУЦИРУЕТСЯ
ТОК ВРАЩАЕТСЯ ОТНОСИТЕЛЬНО
МАГНИТНОГО ПОЛЯ



ИНДУКЦИОННЫЙ ТОК ВОЗНИКАЕТ В ТЕХ СТОРОНАХ ВИТКА,
КОТОРЫЕ ПЕРЕСЕКАЮТСЯ МАГНИТНЫМИ ЛИНИЯМИ

Статор (индуктор)

- На статоре ДПТ располагаются, в зависимости от конструкции, или постоянные магниты (микродвигатели), или электромагниты с обмотками возбуждения (катушками, наводящими магнитный поток возбуждения).
- В простейшем случае статор имеет два полюса, то есть один магнит с одной парой полюсов. Но чаще ДПТ имеют две пары полюсов. Бывает и более. Помимо основных полюсов на статоре (индукторе) могут устанавливаться добавочные полюса, которые предназначены для улучшения коммутации на коллекторе.



Ротор (якорь)

- Минимальное число зубцов ротора, при котором само запуск возможен из любого положения ротора — три. Из трёх, кажущихся явно выраженными, полюсов, на самом деле один полюс всё время находится в зоне коммутации, то есть ротор имеет две пары полюсов (как и статор, так как в противном случае работа двигателя невозможна).
- Ротор любого ДПТ состоит из многих катушек, на часть которых подаётся питание, в зависимости от угла поворота ротора, относительно статора. Применение большого числа (несколько десятков) катушек, необходимо для уменьшения неравномерности крутящего момента, для уменьшения коммутируемого (переключаемого) тока, и для обеспечения оптимального взаимодействия между магнитными полями ротора и статора (то есть для создания максимального момента на роторе).



Коллектор

- Коллектор (щёточно-коллекторный узел) выполняет одновременно две функции: является датчиком углового положения ротора и переключателем тока со скользящими контактами.
- Конструкции коллекторов имеют множество разновидностей.
- Выводы всех катушек объединяются в коллекторный узел. Коллекторный узел обычно представляет собой кольцо из изолированных друг от друга пластин-контактов (ламелей), расположенных по оси (вдоль оси) ротора. Существуют и другие конструкции коллекторного узла.
- Графитовые щётки
- Щёточный узел необходим для подвода электроэнергии к катушкам на вращающемся роторе и переключения тока в обмотках ротора. Щётка — неподвижный контакт (обычно графитовый или медно-графитовый).
- Щётки с большой частотой размыкают и замыкают пластины-контакты коллектора ротора. Как следствие, при работе ДПТ происходят переходные процессы, в обмотках ротора. Эти процессы приводят к искрению на коллекторе, что значительно снижает надёжность ДПТ. Для уменьшения искрения применяются различные способы, основным из которых является установка добавочных полюсов.

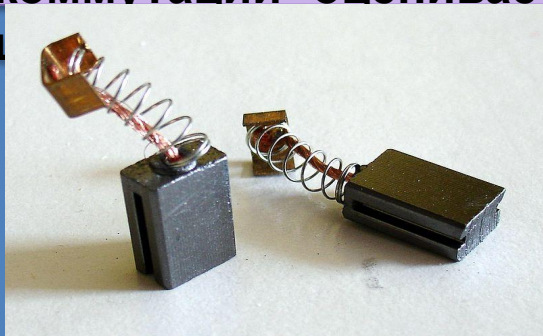


Коммутация

в электродвигателях постоянного тока.

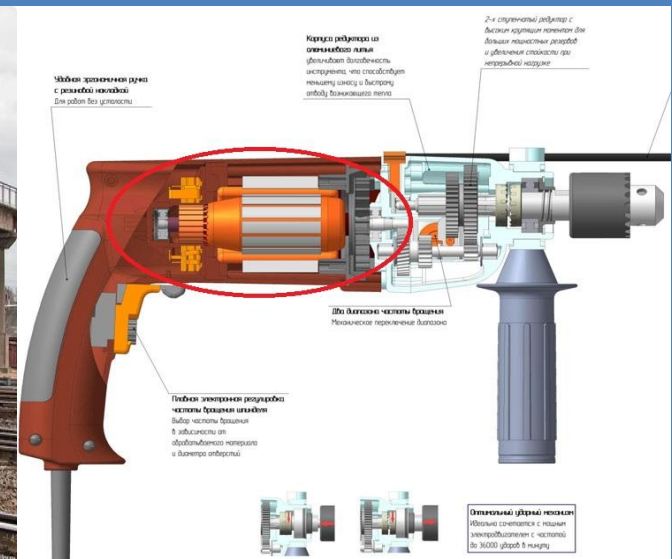
В процессе работы электродвигателя постоянного тока щетки, скользя по поверхности вращающегося коллектора, последовательно переходят с одной коллекторной пластины на другую. При этом происходит переключение параллельных секций обмотки якоря и изменение тока в них. Изменение тока происходит в то время, когда виток обмотки замкнут щеткой накоротко. Этот процесс переключения и явления, связанные с ним, называются коммутацией.

В момент коммутации в короткозамкнутой секции обмотки под влиянием собственного магнитного поля наводится э. д. с. самоиндукции. Результирующая э. д. с. вызывает в короткозамкнутой секции дополнительный ток, который создает неравномерное распределение плотности тока на контактной поверхности щеток. Это обстоятельство считается основной причиной искрения коллектора под щеткой. Качество коммутации оценивается по степени искрения под сбегающим краем щетки по шкале степеней искрения.



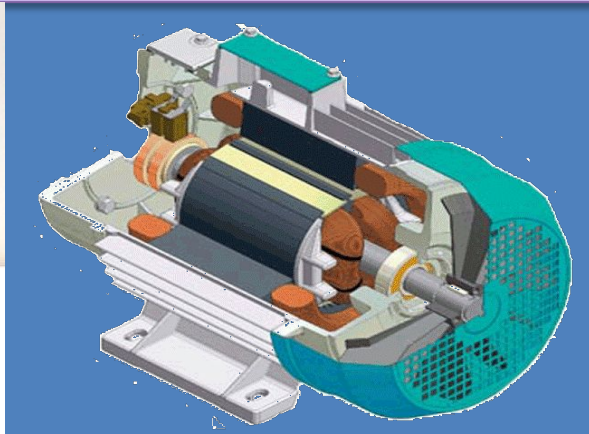
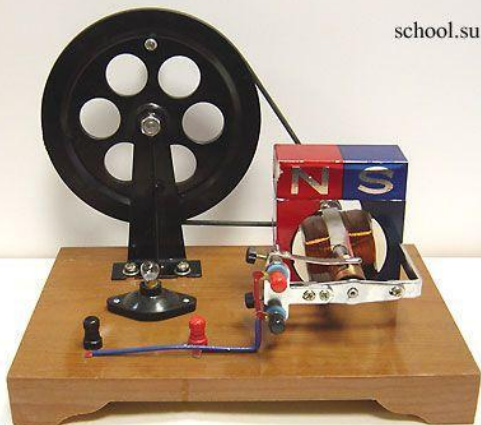
Применение

- Краны различных тяжёлых производств
- Привод, с требованиями регулировки скорости в широком диапазоне и высоким пусковым моментом
- Тяговый электропривод тепловозов, электровозов, теплоходов, карьерных самосвалов и пр.
- Электрические стартеры автомобилей, тракторов и др. Для уменьшения номинального напряжения питания в автомобильных стартерах применяют двигатель постоянного тока с четырьмя щётками. Благодаря этому эквивалентное комплексное сопротивление ротора уменьшается почти в четыре раза. Статор такого двигателя имеет четыре полюса (две пары полюсов). Пусковой ток в автомобильных стартерах около 200 ампер. Режим работы — кратковременный.



Достоинства:

- простота устройства и управления;
- практически линейные механическая и регулировочная характеристики двигателя;
- легко регулировать частоту вращения;
- хорошие пусковые свойства (большой пусковой момент);
- компактнее других двигателей (если использовать сильные постоянные магниты в статоре);
- так как ДПТ являются обратимыми машинами, появляется возможность использования их как в двигательном, так и в генераторном режимах.



Недостатки :

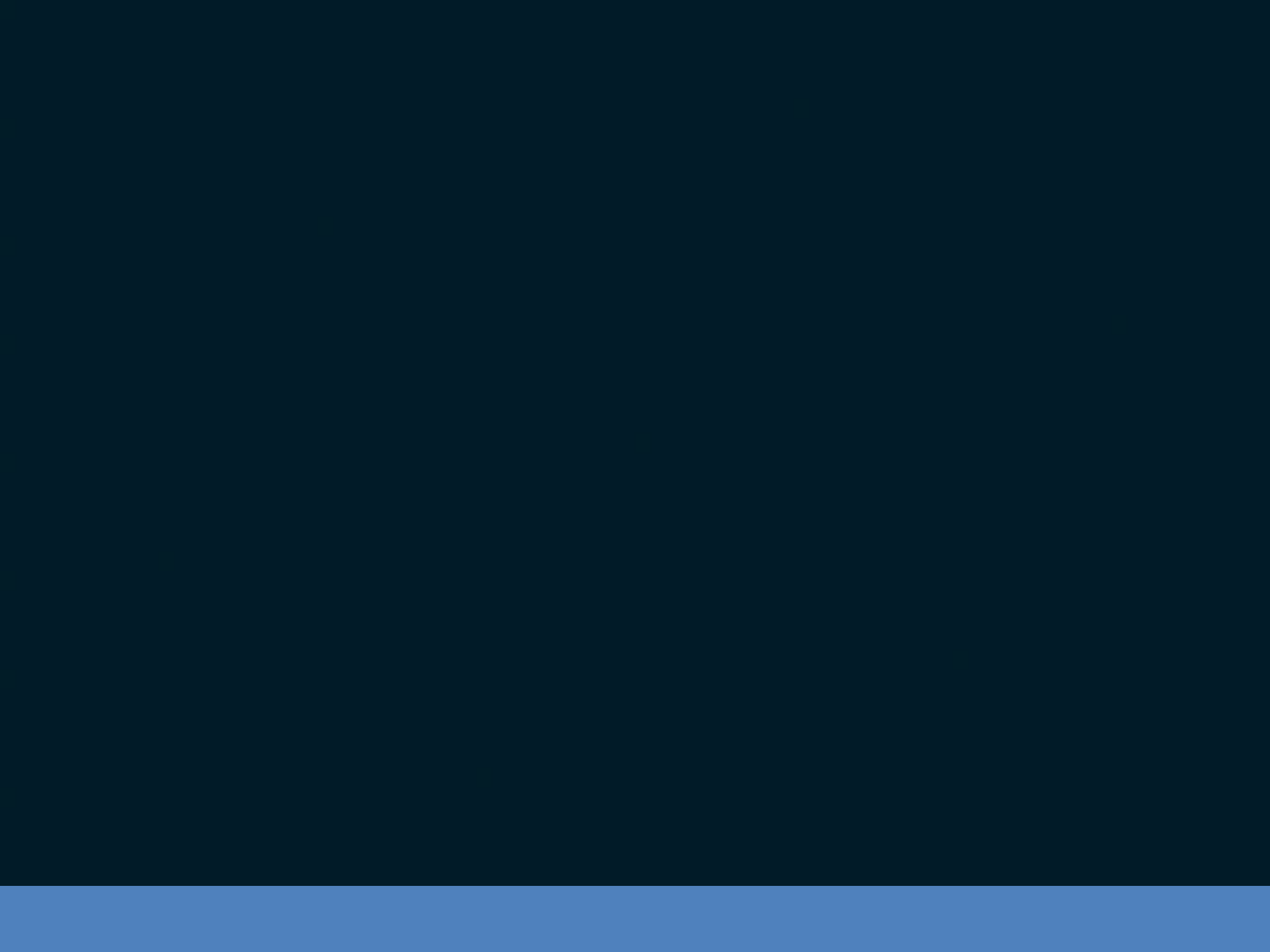
- дороговизна изготовления;
- необходимость профилактического обслуживания коллекторно-щёточных узлов;
- ограниченный срок службы из-за износа коллектора.
- (Последние два недостатка на современном этапе развития ДПТ почти не ощутимы).

Фото различных электродвигателей



board.com.ua





Вывод:

- Сегодня мы узнали что такое электродвигатель, какие есть виды электродвигателей, где и как он применяется, а также кто создал первый электродвигатель
- Электродвигатели играют огромную роль в нашей современной жизни, не будь электродвигателя не было бы света (применение в качестве генератора), не было бы дома воды так как электродвигатель используется в насосе, люди не могли бы поднимать тяжелые грузы (использование в различных подъемных кранах) и т.д.

Рахмет!

Thank you!

Спасибо!



