

ТРАНСФОРМАТОР

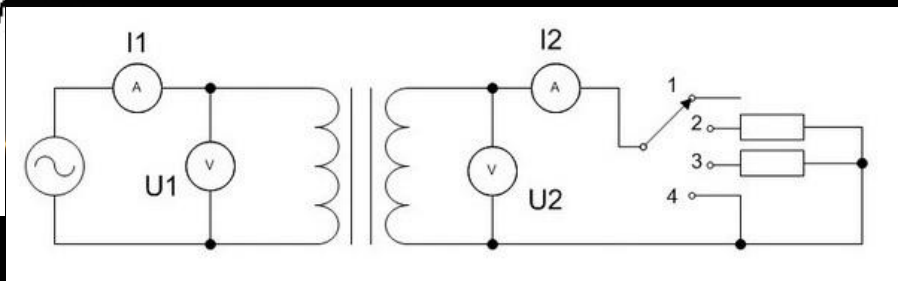
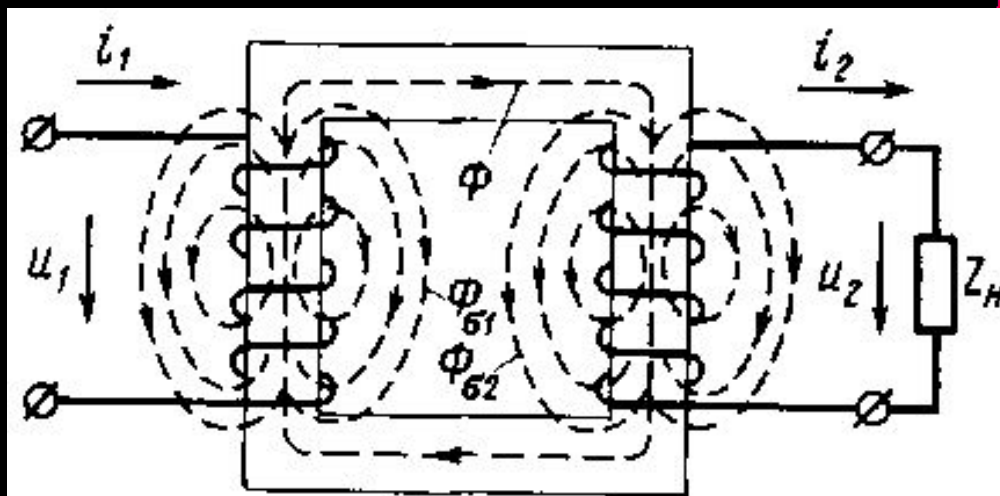
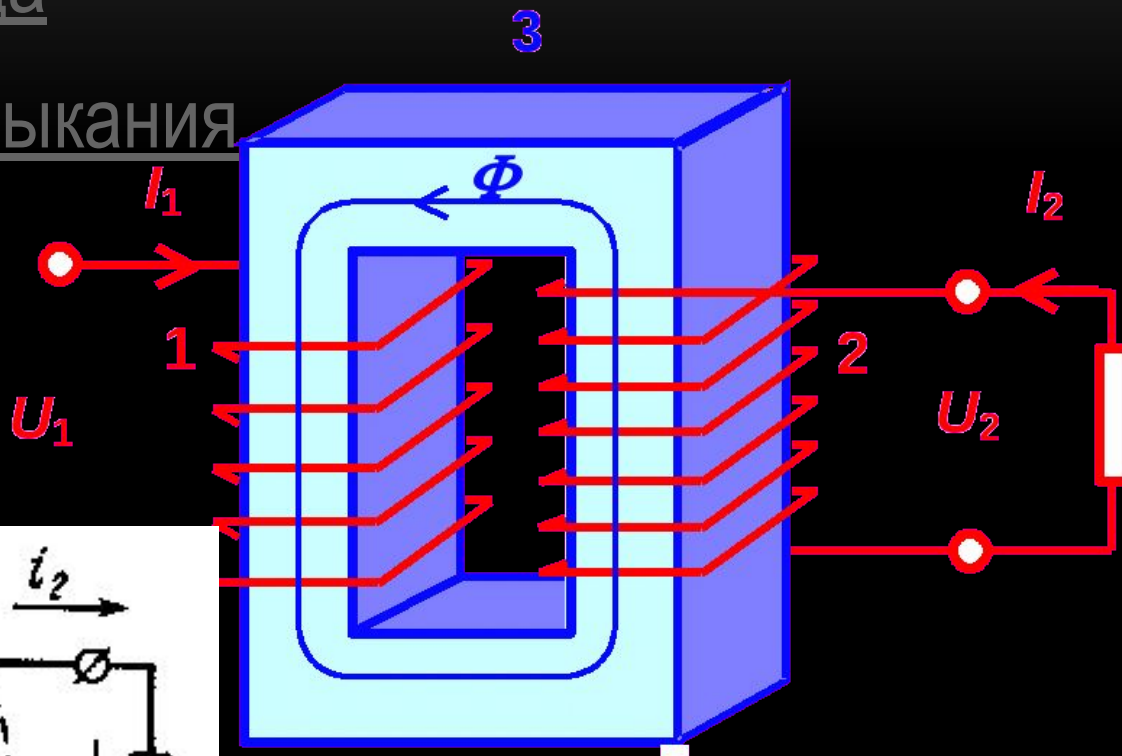


- **Трансформатор** — это статическое электромагнитное устройство, имеющее две или более индуктивно связанные обмотки на каком-либо магнитопроводе и предназначенное для преобразования посредством электромагнитной индукции одной или нескольких систем (напряжений) переменного тока в одну или несколько других систем (напряжений), без изменения частоты. Трансформатор осуществляет преобразование переменного напряжения и/или гальваническую развязку в самых различных областях применения — электроэнергетике, электронике и радиотехнике.



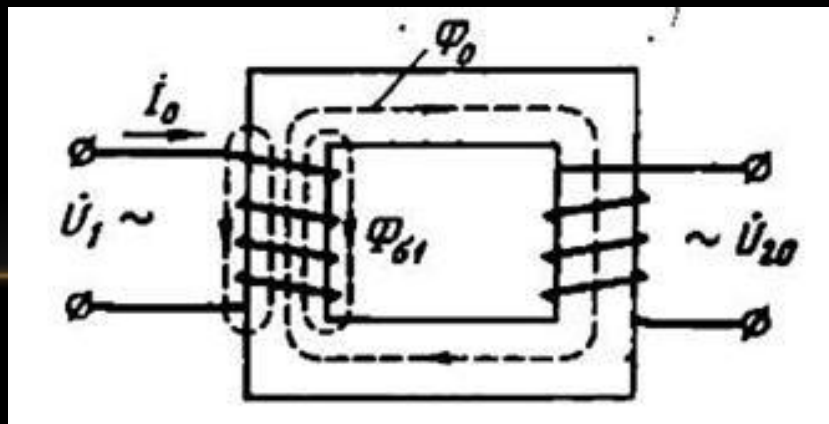
РЕЖИМЫ РАБОТЫ ТРАНСФОРМАТОРА

- Режим холостого хода
- Режим короткого замыкания
- Режим нагрузки



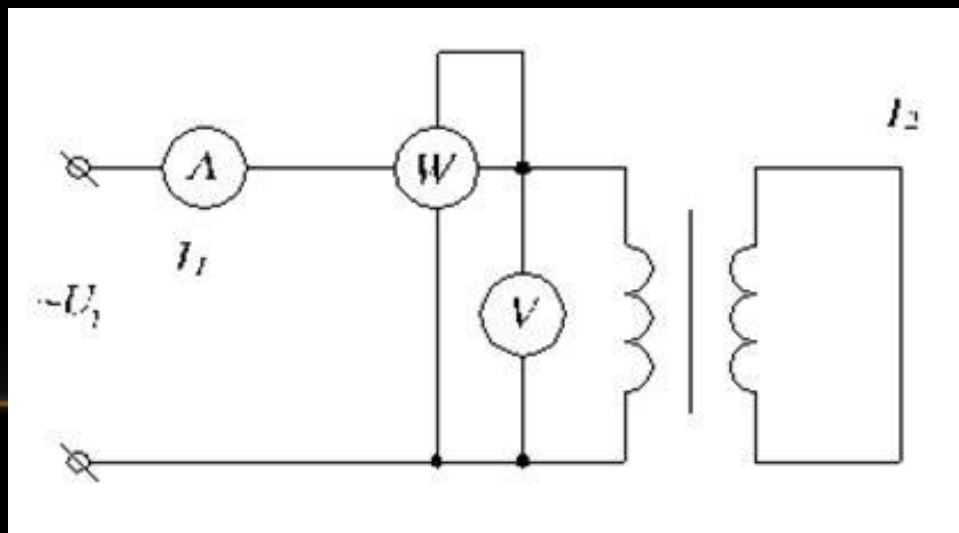
РЕЖИМ ХОЛОСТОГО ХОДА

- При равенстве вторичного тока нулю (режим холостого хода), ЭДС индукции в первичной обмотке практически полностью компенсирует напряжение источника питания, поэтому ток, протекающий через первичную обмотку, равен переменному току намагничивания, нагрузочные токи отсутствуют. Для трансформатора с сердечником из магнитомягкого материала (ферромагнитного материала, трансформаторной стали) ток холостого хода характеризует величину потерь в сердечнике (на вихревые токи и на гистерезис) и реактивную мощность перемагничивания магнитопровода. Мощность потерь можно вычислить, умножив активную составляющую тока холостого хода на напряжение, подаваемое на трансформатор.
- Для трансформатора без ферромагнитного сердечника потери на перемагничивание отсутствуют, а ток холостого хода определяется сопротивлением индуктивности первичной обмотки, которое пропорционально частоте переменного тока и величине индуктивности.
- Векторная диаграмма напряжений и токов в трансформаторе на холостом ходу при согласном включении обмоток приведена в^[14] на рис. 1.8 б).
- Напряжение на вторичной обмотке в первом приближении определяется законом Фарадея.



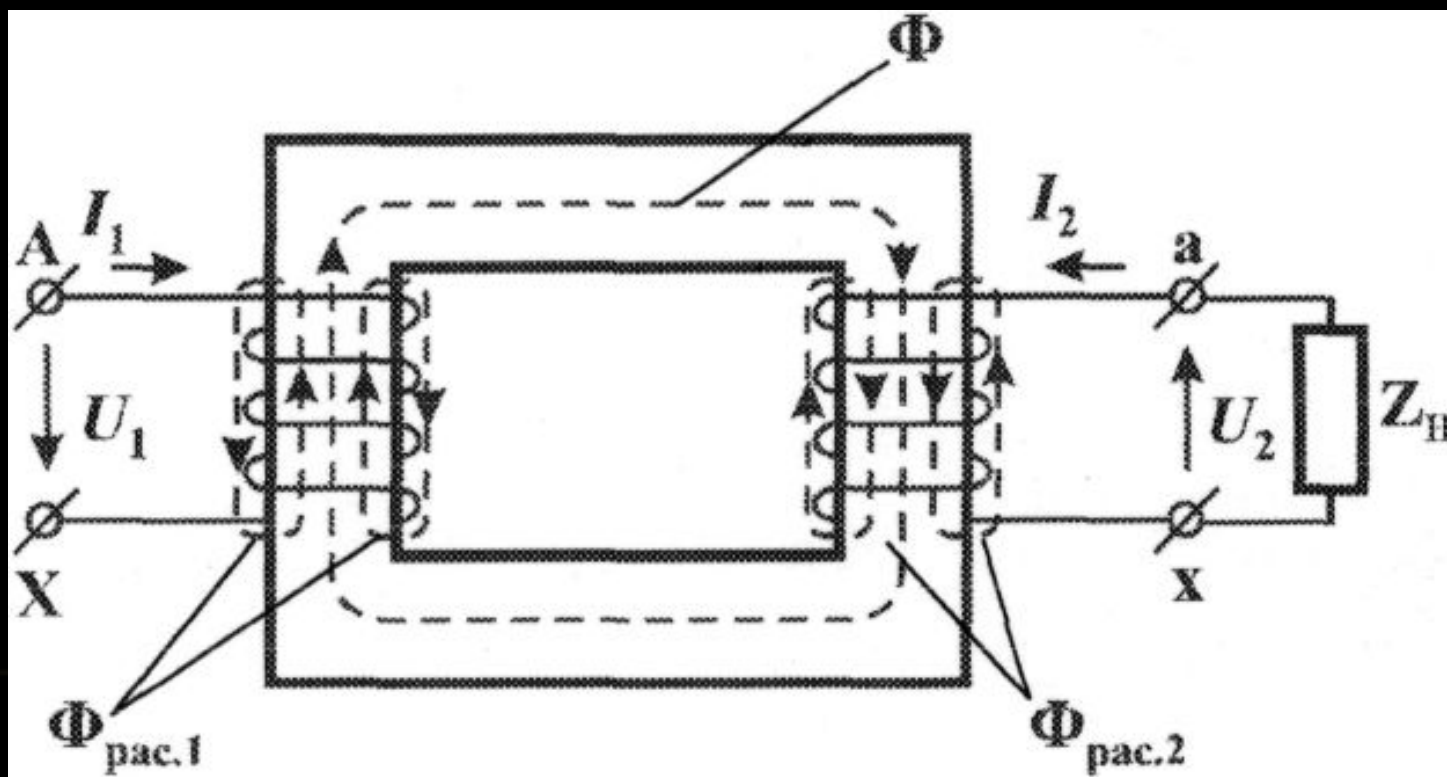
РЕЖИМ КОРОТКОГО ЗАМЫКАНИЯ

- В режиме короткого замыкания, на первичную обмотку трансформатора подаётся переменное напряжение небольшой величины, выводы вторичной обмотки соединяют накоротко. Величину напряжения на входе устанавливают такую, чтобы ток короткого замыкания равнялся номинальному (расчётному) току трансформатора. В таких условиях величина напряжения короткого замыкания характеризует потери в обмотках трансформатора, потери на омическом сопротивлении. Напряжение короткого замыкания (определяется в % от номинального напряжения), полученное с помощью опыта короткого замыкания является одним из важных параметров трансформатора. Мощность потерь можно вычислить, умножив напряжение короткого замыкания на ток короткого замыкания .
- Данный режим широко используется в измерительных трансформаторах тока.



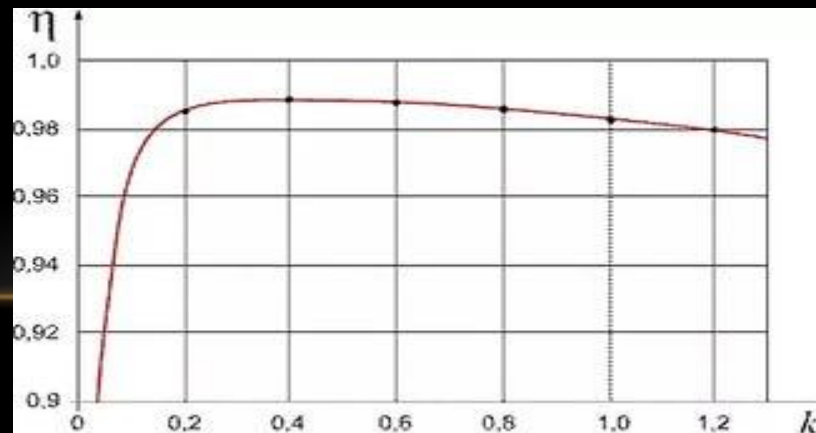
РЕЖИМ НАГРУЗКИ

- При подключении нагрузки к вторичной обмотке во вторичной цепи возникает ток нагрузки, создающий магнитный поток в магнитопроводе, направленный противоположно магнитному потоку, создаваемому первичной обмоткой. В результате в первичной цепи нарушается равенство ЭДС индукции и ЭДС источника питания, что приводит к увеличению тока в первичной обмотке до тех пор, пока магнитный поток не достигнет практически прежнего значения.

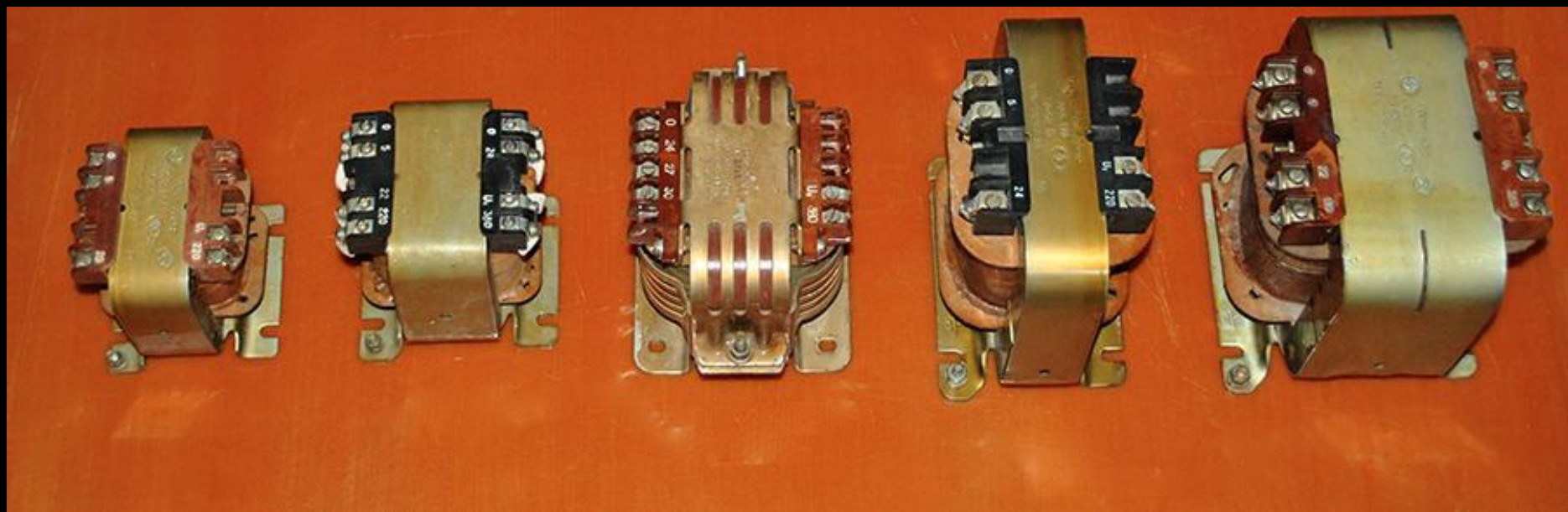


К. П. Д. ТРАНСФОРМАТОРА

- **К. п. д. трансформатора** это отношение вторичной мощности P_2 к первичной P_1 (полезной мощности к потребляемой) выраженной в %.
- $\eta = P_2/P_1 \cdot 100\%$
- Например к. п. д. трансформатора 90% это значит что 90% энергии полученной первичной обмоткой от источника тока переходит во вторичную обмотку и 10% теряется в трансформаторе на активном сопротивлении трансформатора. Наличие потерь приводит к тому, что мощность выделяемая в нагрузке вторичной обмотки трансформатора, всегда меньше мощности, которую потребляет первичная обмотка.
- Потери энергии в трансформаторе состоят из потерь в сердечнике и потерь в обмотках. К потерям в сердечнике относятся потери на магнитный гистерезис и потери на вихревые токи. Потери в обмотках обусловлены обычным нагревом обмоток током.



Спасибо за внимание!!!



АРТЮХ ВЛАД