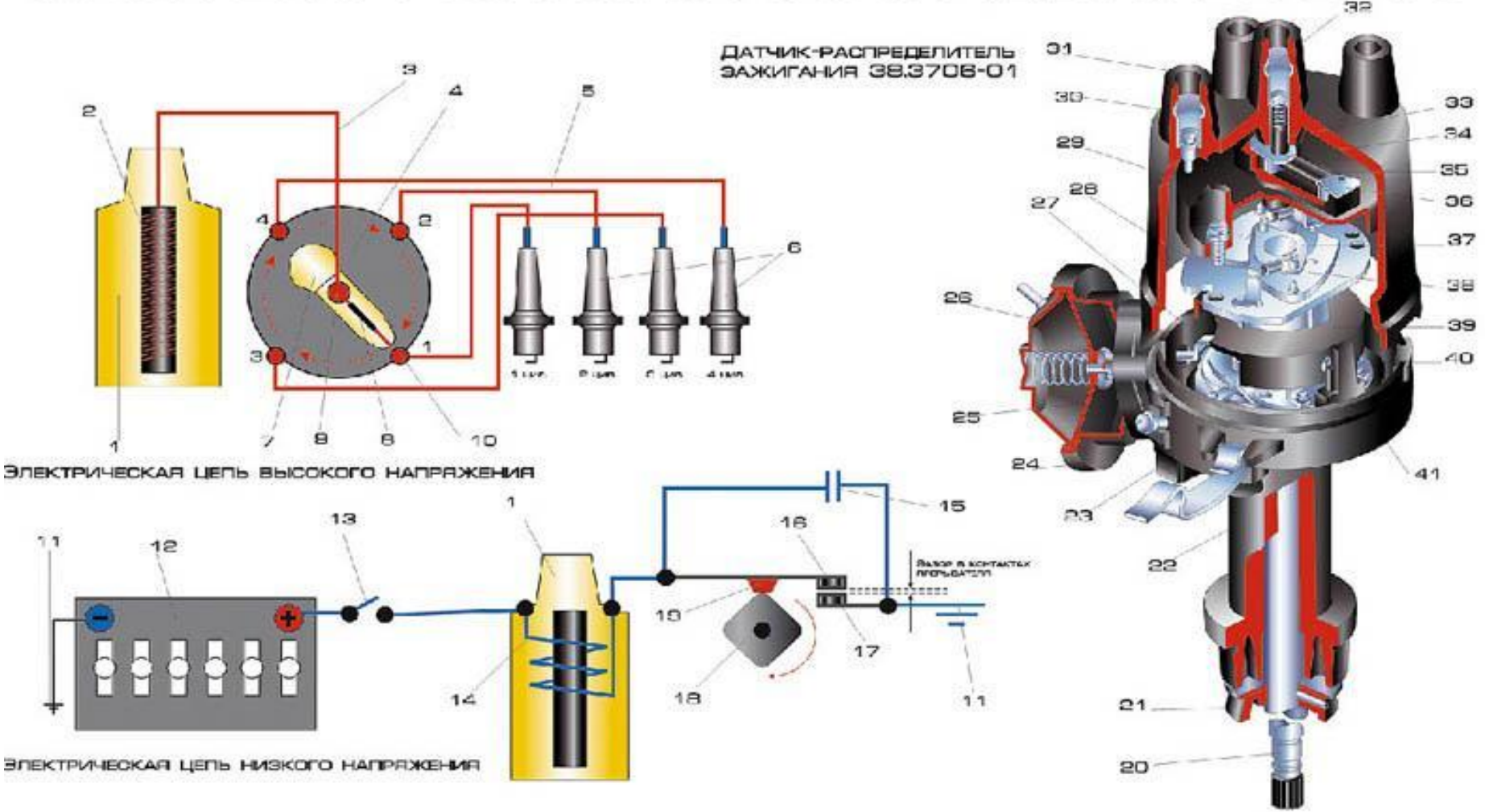


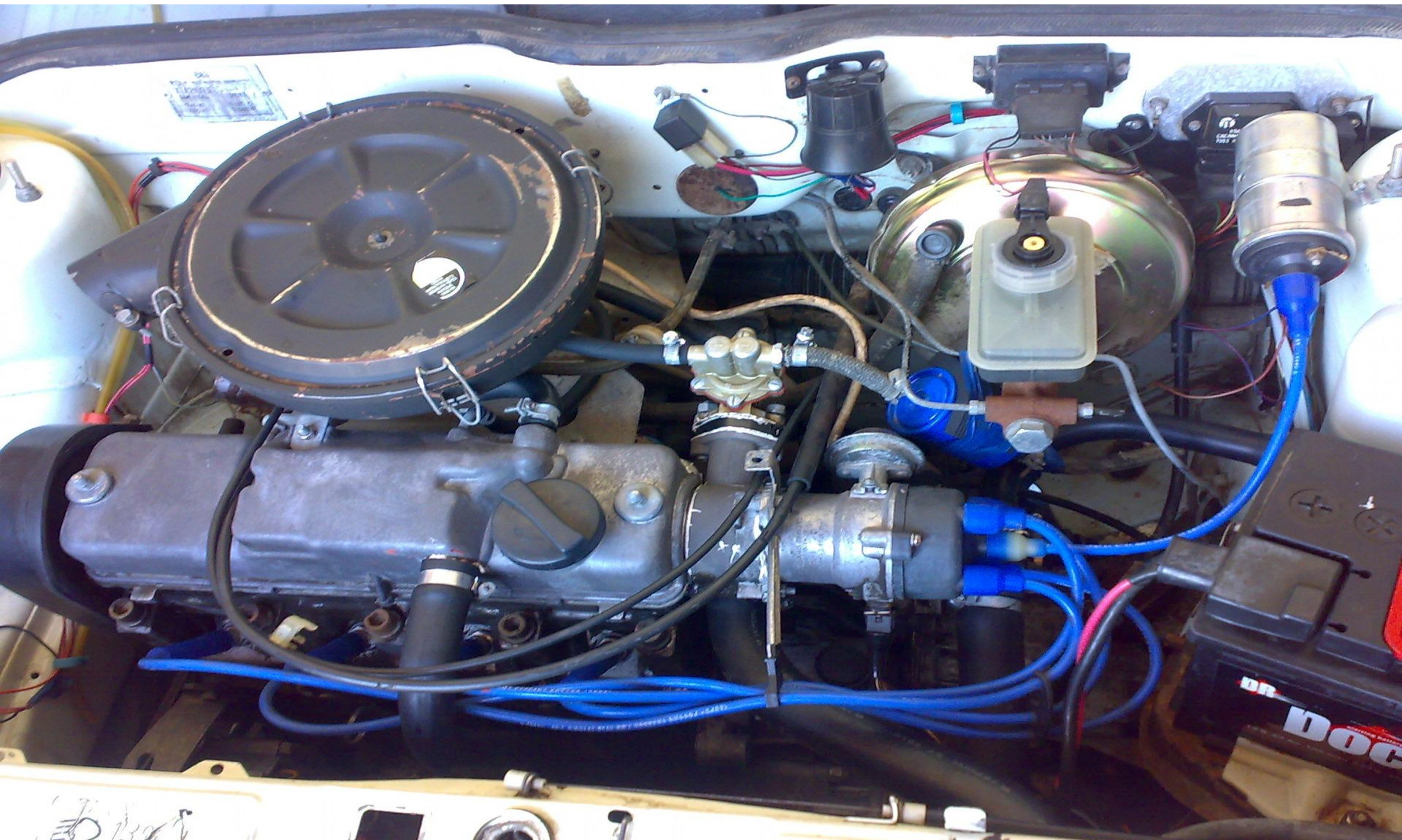
Контактно-транзисторная система зажигания

Опишите устройство и принцип работы?

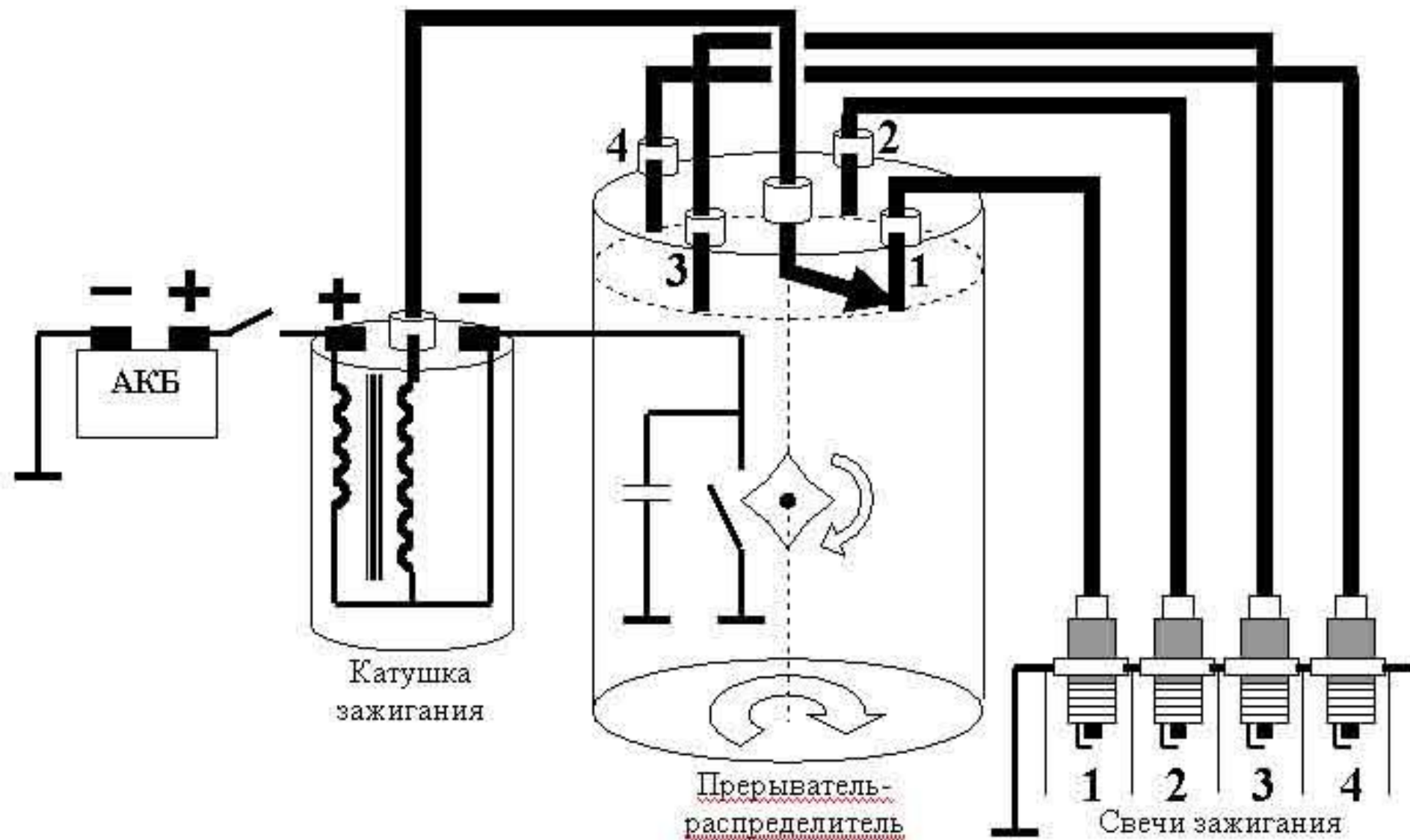
СИСТЕМА ЗАЖИГАНИЯ ДВИГАТЕЛЯ



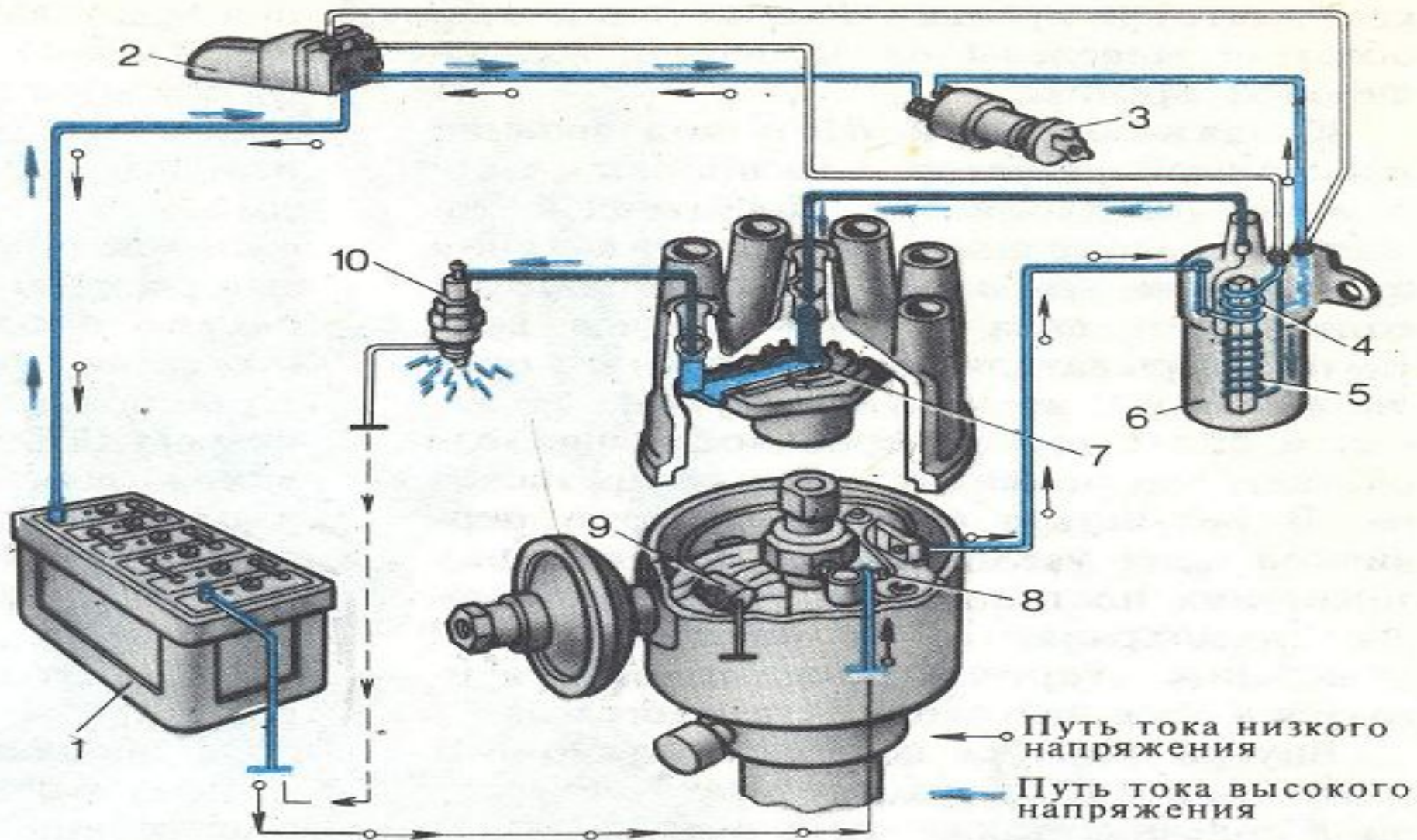
Опишите «Классической» системы
зажигания?



Это наиболее старая из существующих систем - фактически она является ровесницей самого автомобиля



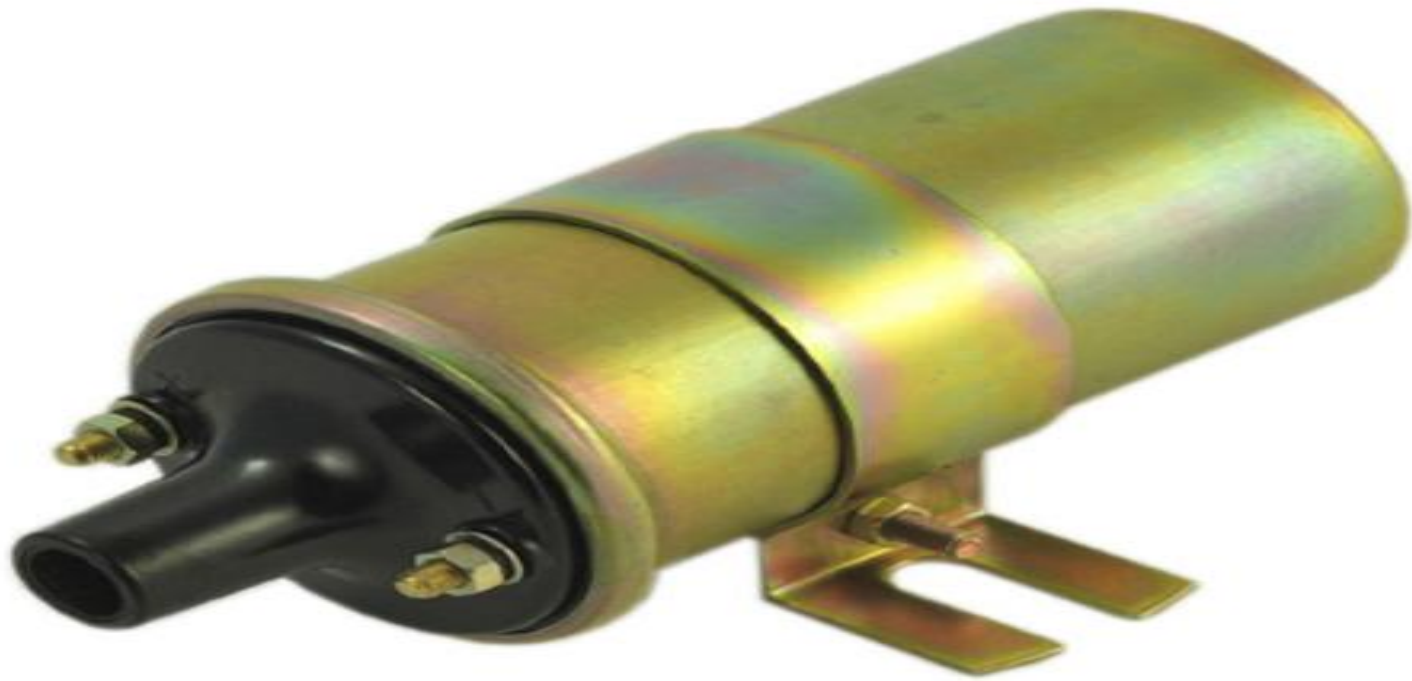
Опишите устройство и принцип работы «Классической» системы зажигания?



Опишите назначение катушки зажигания

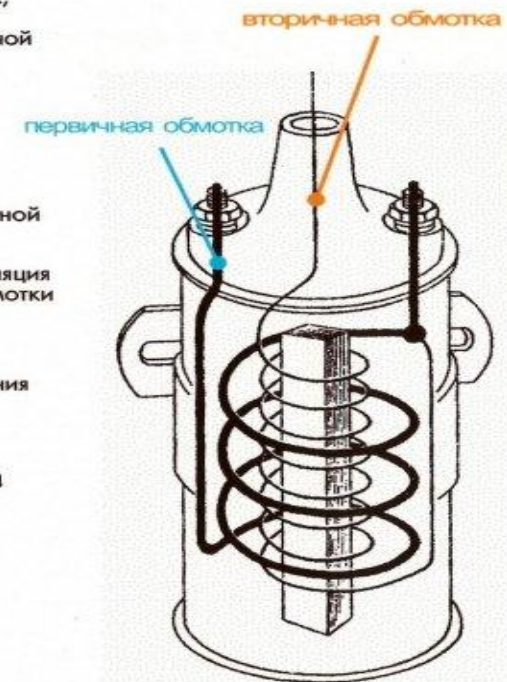
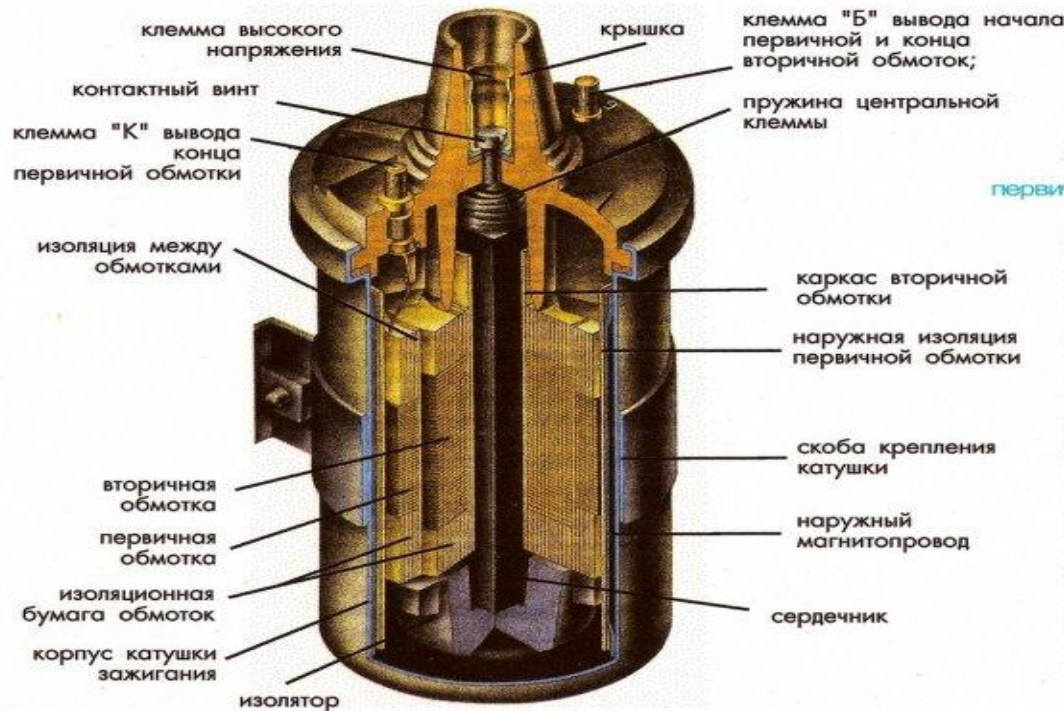


Опишите устройство и принцип работы катушки зажигания

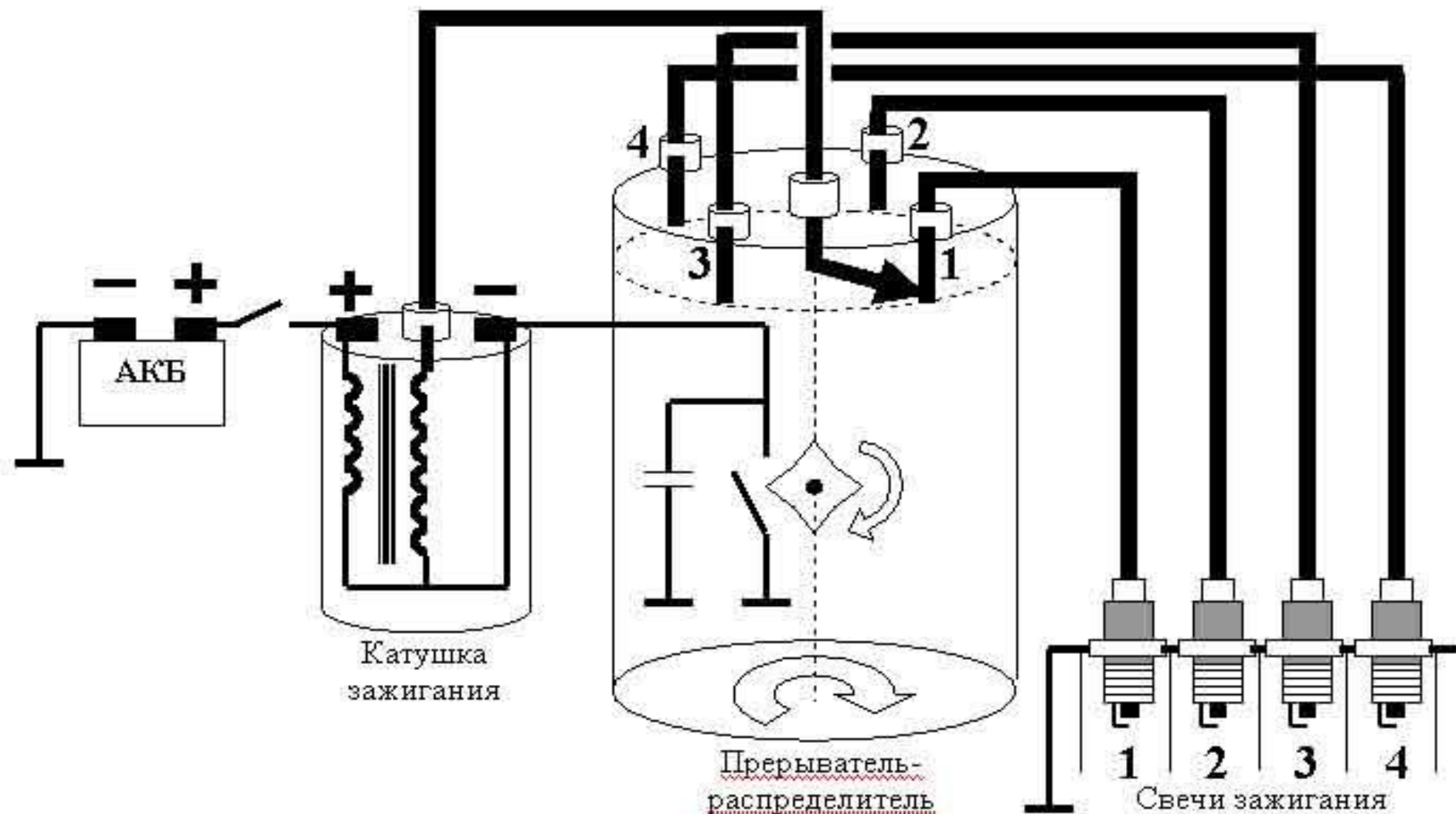


Назначение первичной и вторичной обмотки ?

Катушка зажигания



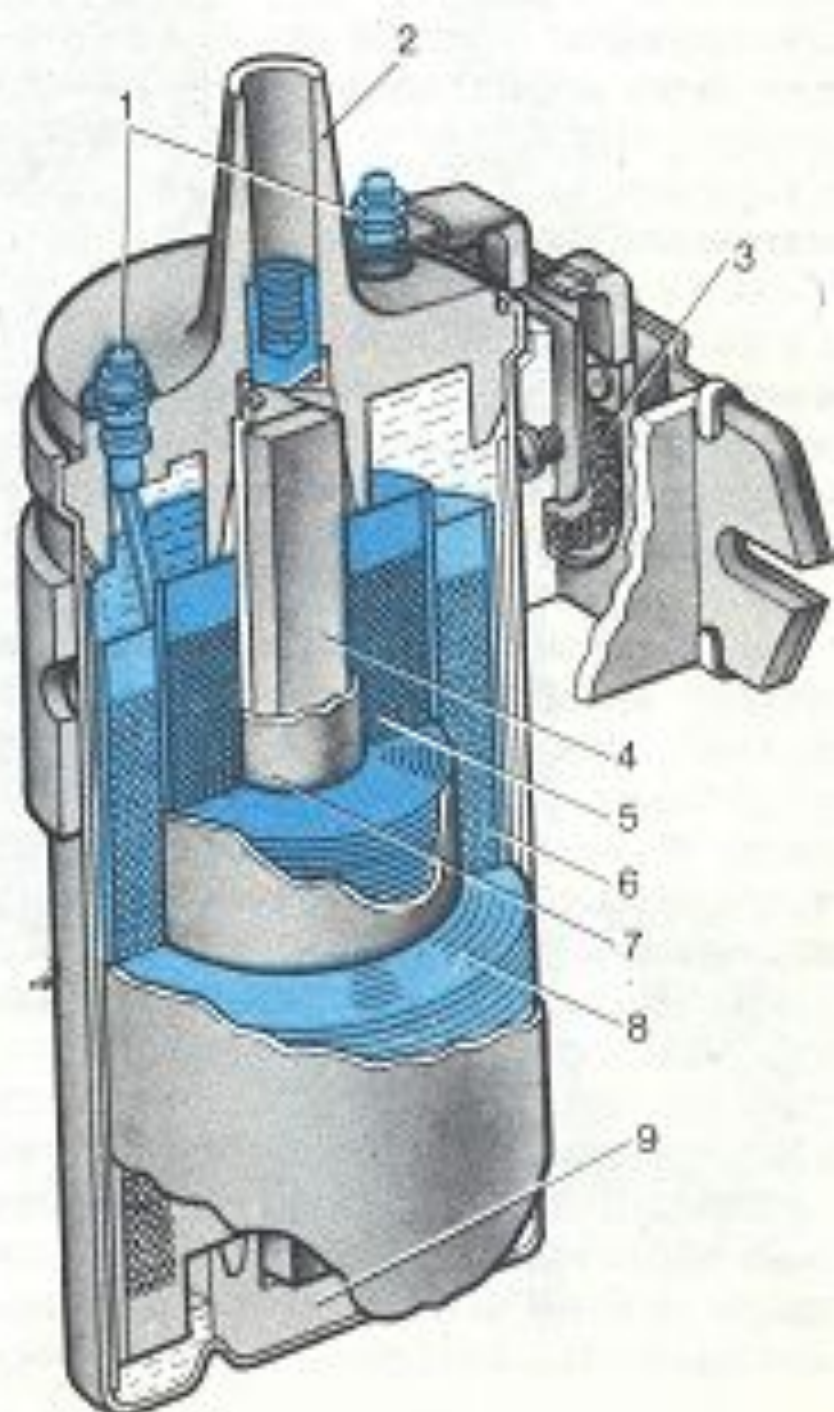
Опишите процесс электромагнитной индукции тока высокого напряжения во вторичной обмотке



- | | |
|--------------------------|--------------------------|
| 1 — выводные зажимы, | 7 — изоляционная трубка, |
| 2 — крышка, | 8 — корпус, |
| 3 — добавочный резистор, | 9 — фарфоровый изолятор |
| 4 — сердечник, | |
| 5 — вторичная обмотка, | |
| 6 — первичная обмотка, | |

Катушка зажигания (рис. 188) состоит из стального корпуса 8, сердечника 4, первичной и вторичной обмоток, карболитовой крышки 2 и добавочного резистора.

Катушка зажигания представляет собой трансформатор, на стальном сердечнике которого намотана вторичная обмотка 5, а поверх нее первичная обмотка 6. Между сердечником и вторичной обмоткой находится изоляционная трубка 7, а между слоями обмоток — изоляционная бумага. Первичная обмотка выполнена из толстого изолированного медного провода диаметром 0,8 мм. Вторичная обмотка состоит из 18—20 тыс. витков тонкого провода диаметром 0,1 мм. Один конец вторичной обмотки соединен с первичной обмоткой, а второй конец выведен на центральный зажим



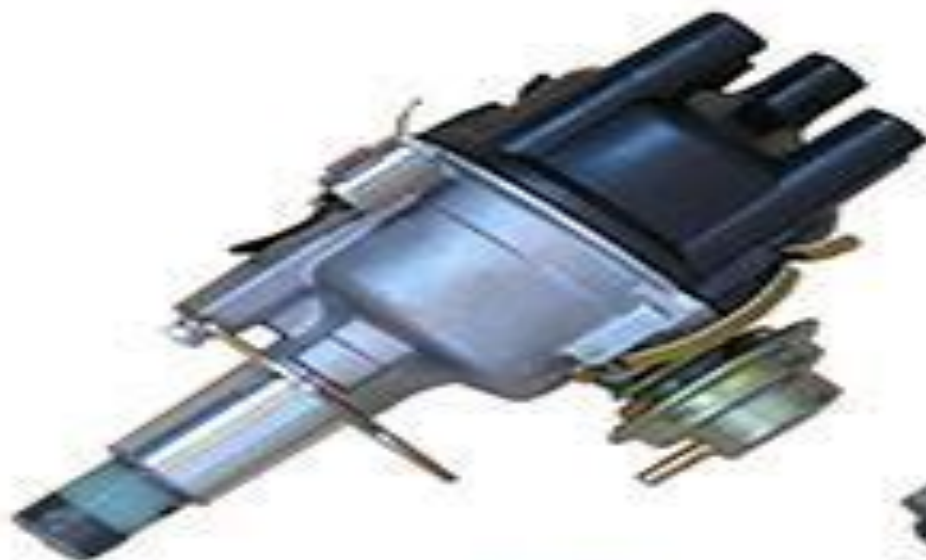
Прерыванием тока первичной цепи и распределением тока высокого напряжения по свечам занимается прерыватель – распределитель, или – трамблер (инженер изобретатель)



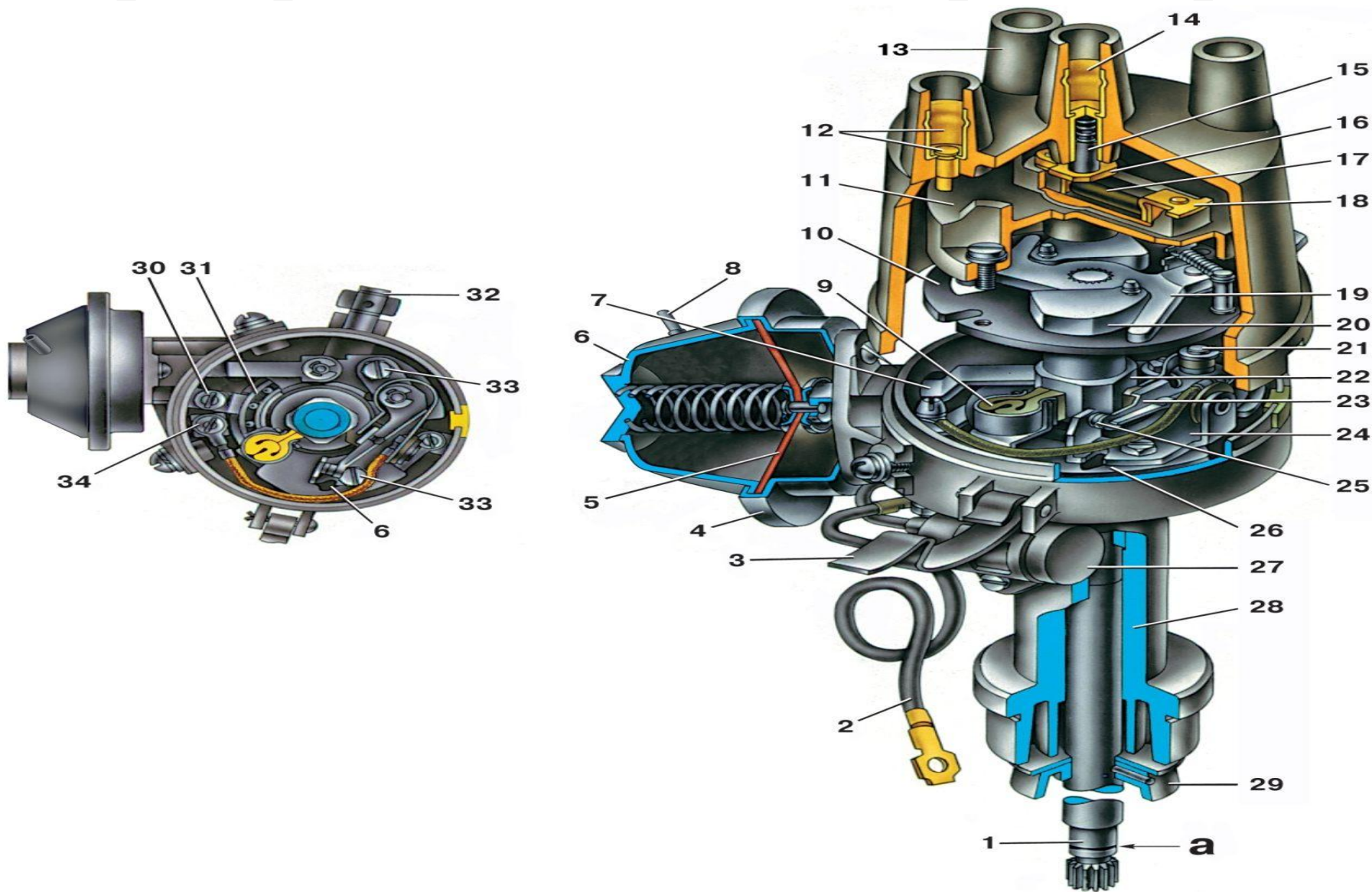
Прерыватель – распределитель, или –
трамблер (инженер изобретатель). Зачем
нужен?



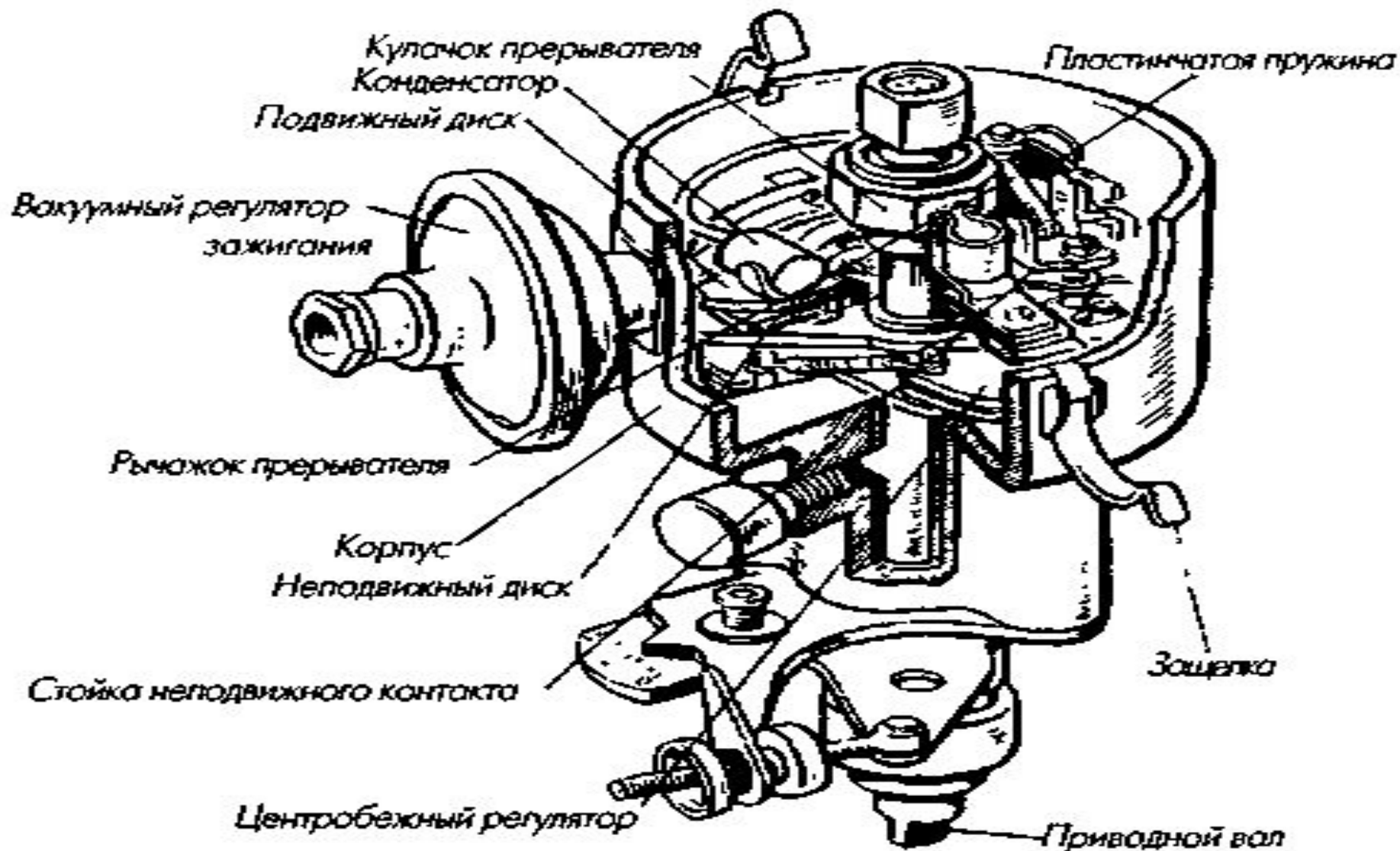
Прерыватель – распределитель - в чем отличие друг от друга?



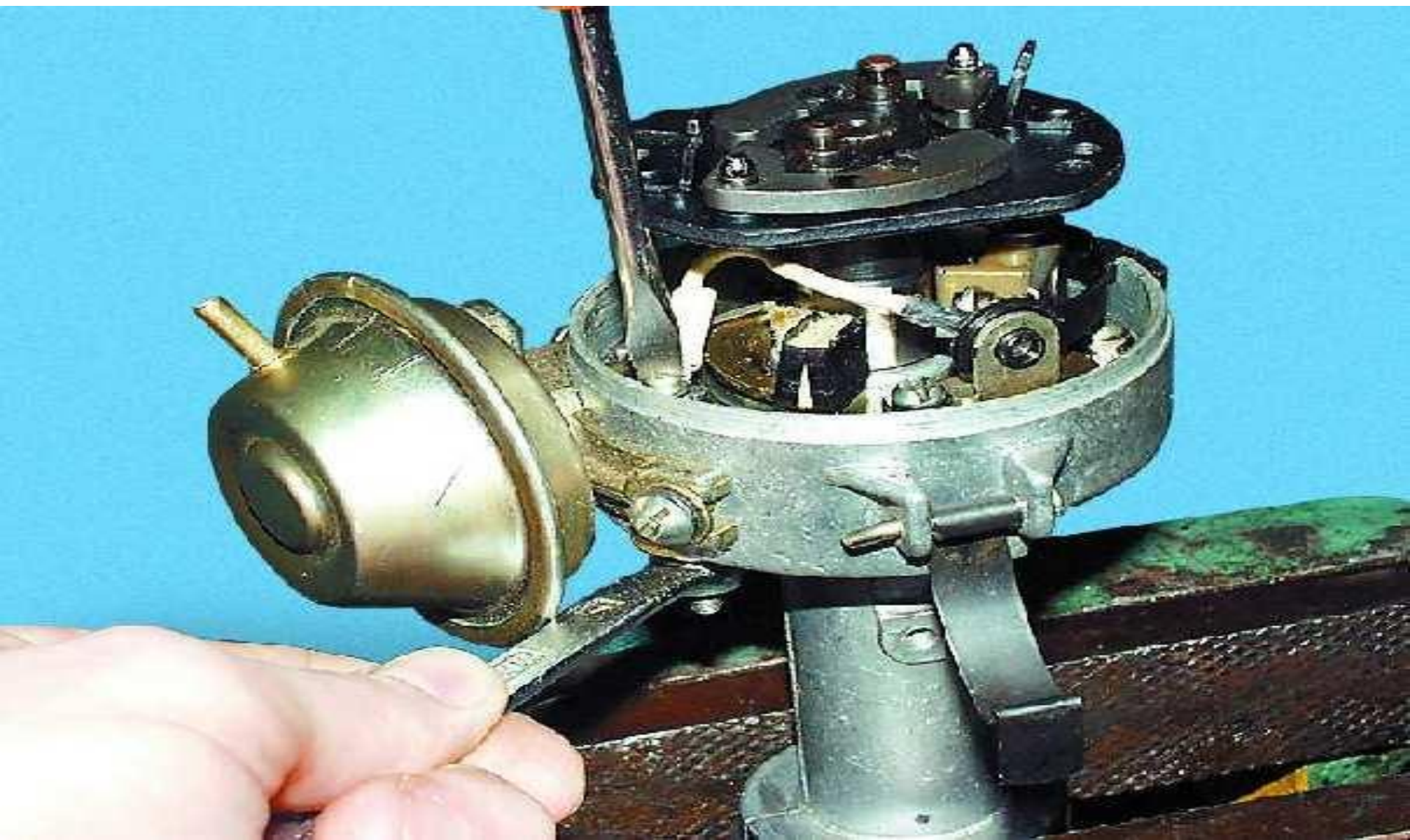
Устройство прерывателя – распределителя, или – трамблера?



Устройство прерывателя цепи низкого напряжения 12 в. Зачем нужно?



Это что и зачем нужно?



Это что и зачем нужно?

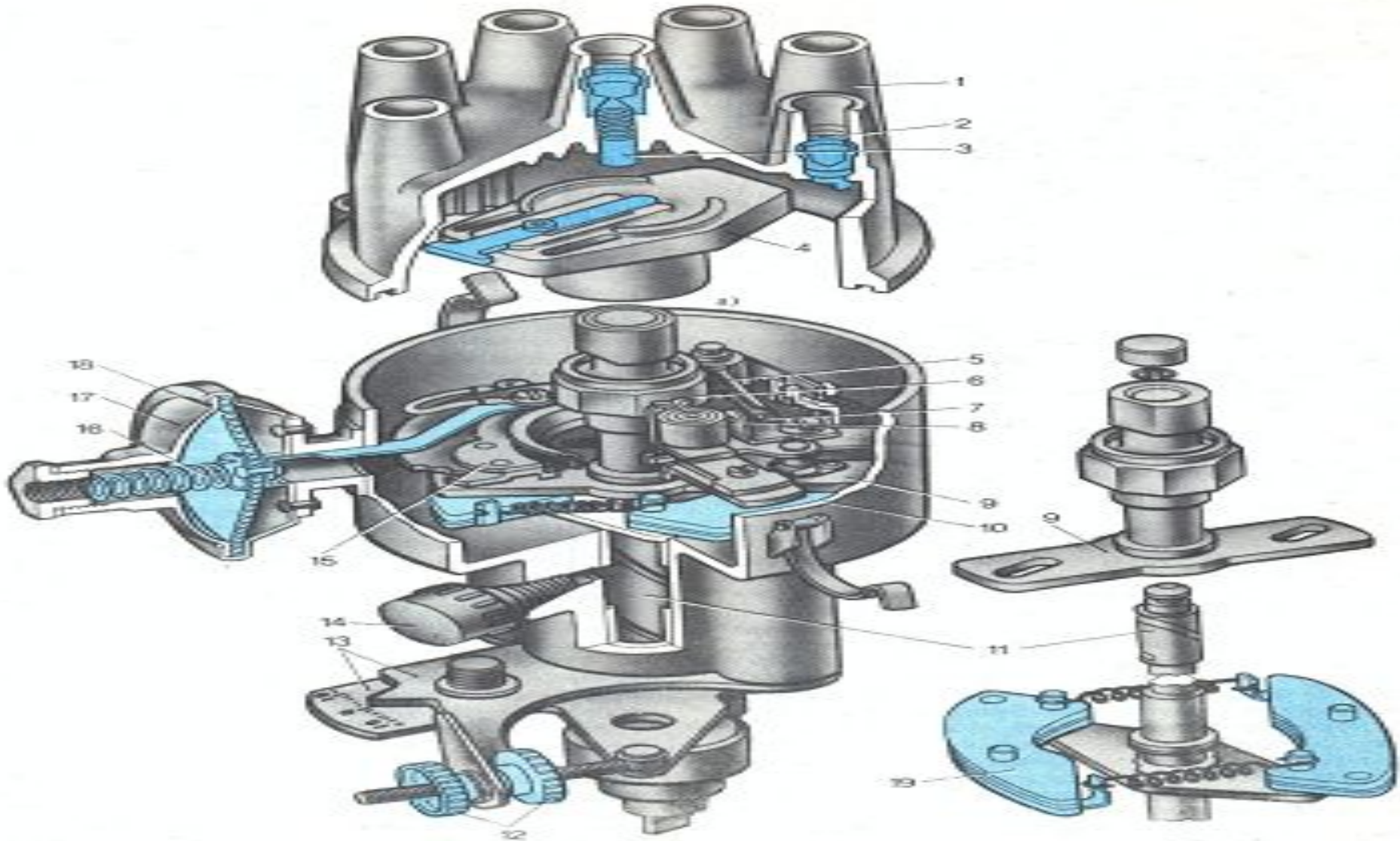
Автосвет74

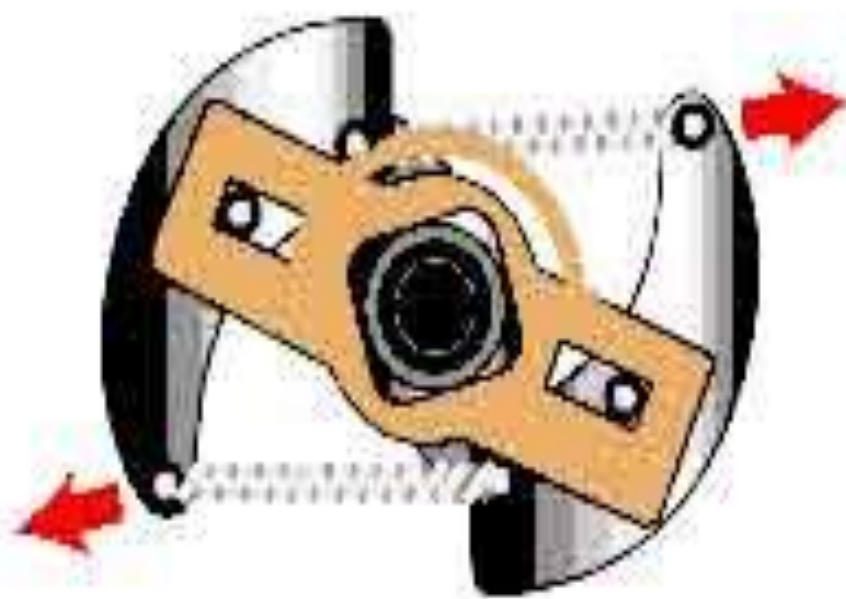
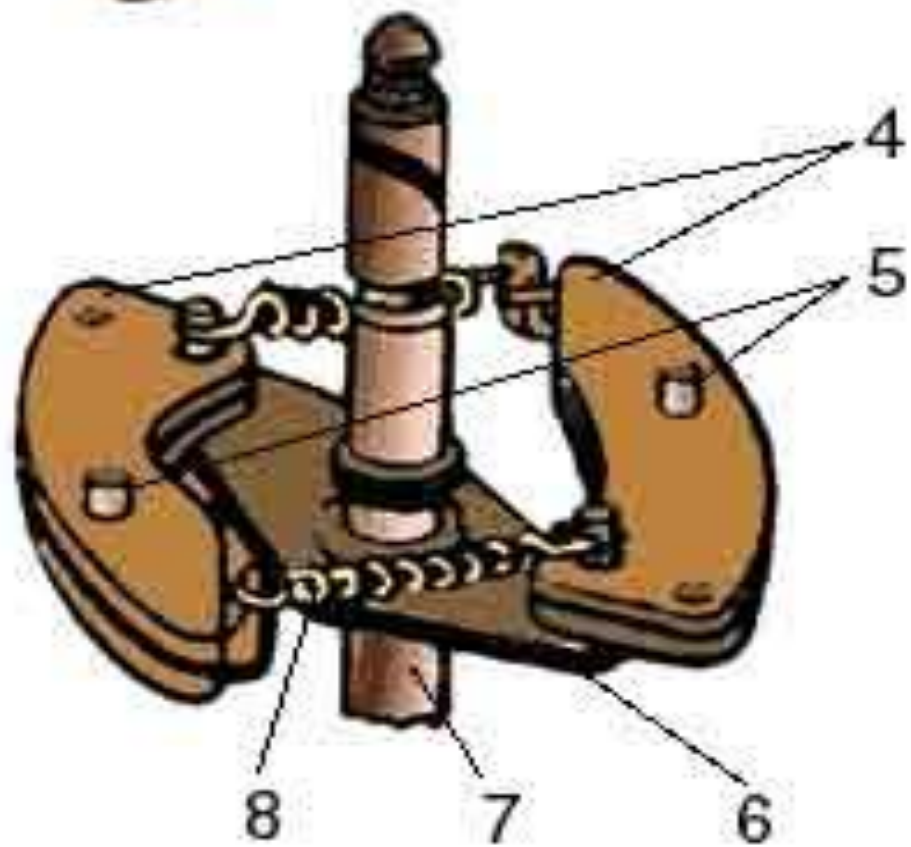
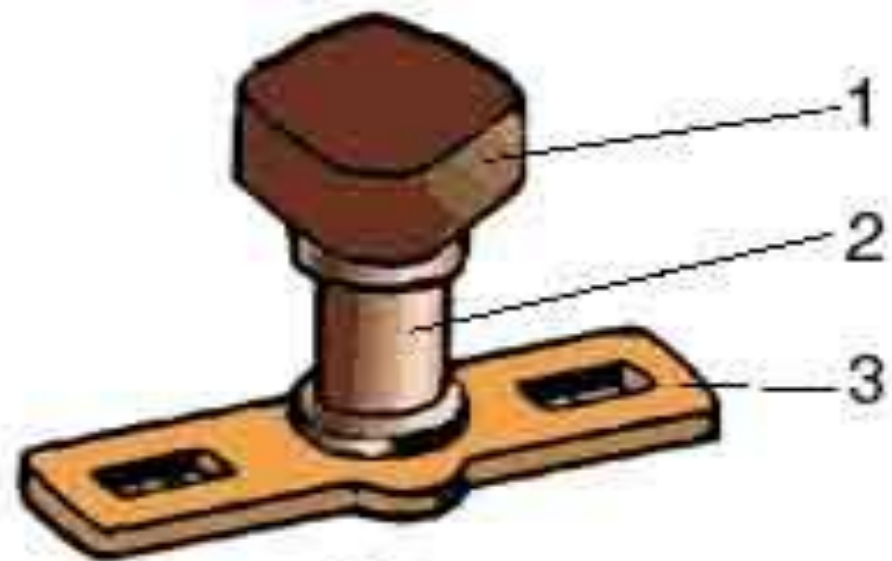


Как они работают?

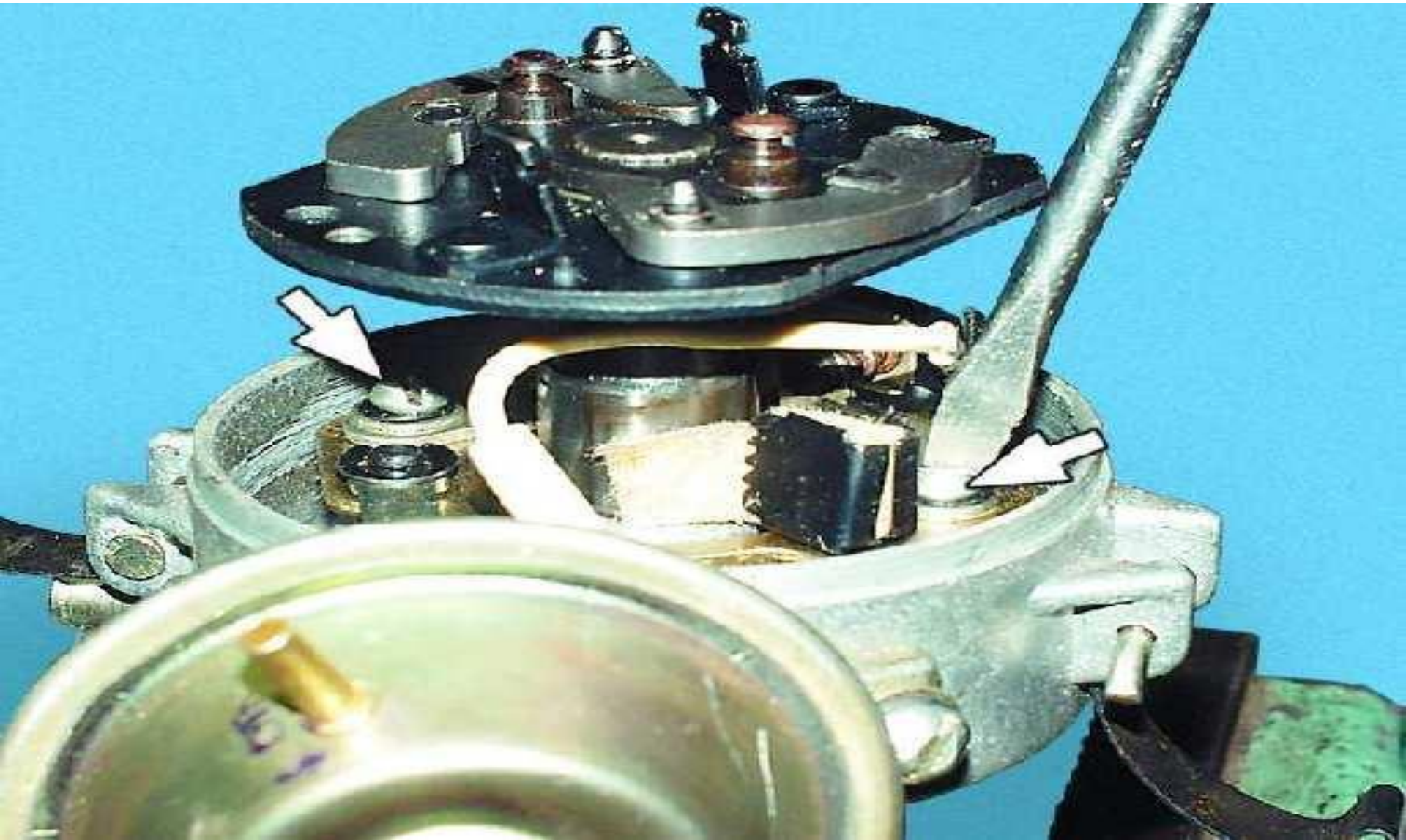


Опишите назначение, устройство и принцип работы систем прерывателя распределителя?





Какой зазор должен быть на контактах и как он проверяется и регулируется?



Как на него поступает напряжение и куда уходит?



Виды роторов «бегунков». Опишите его устройство и неисправности.



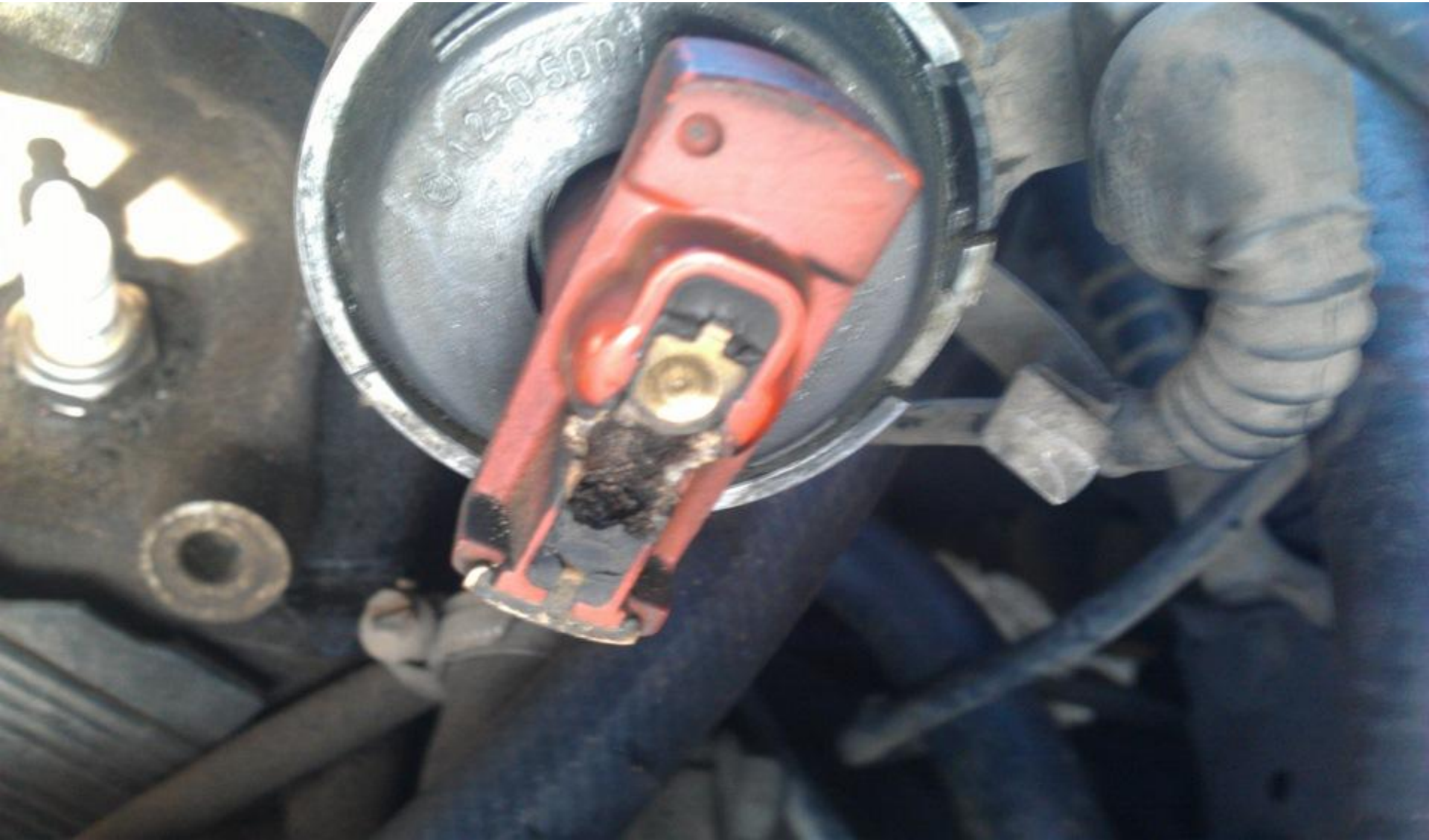
Виды роторов «бегунков». Опишите его устройство и неисправности.



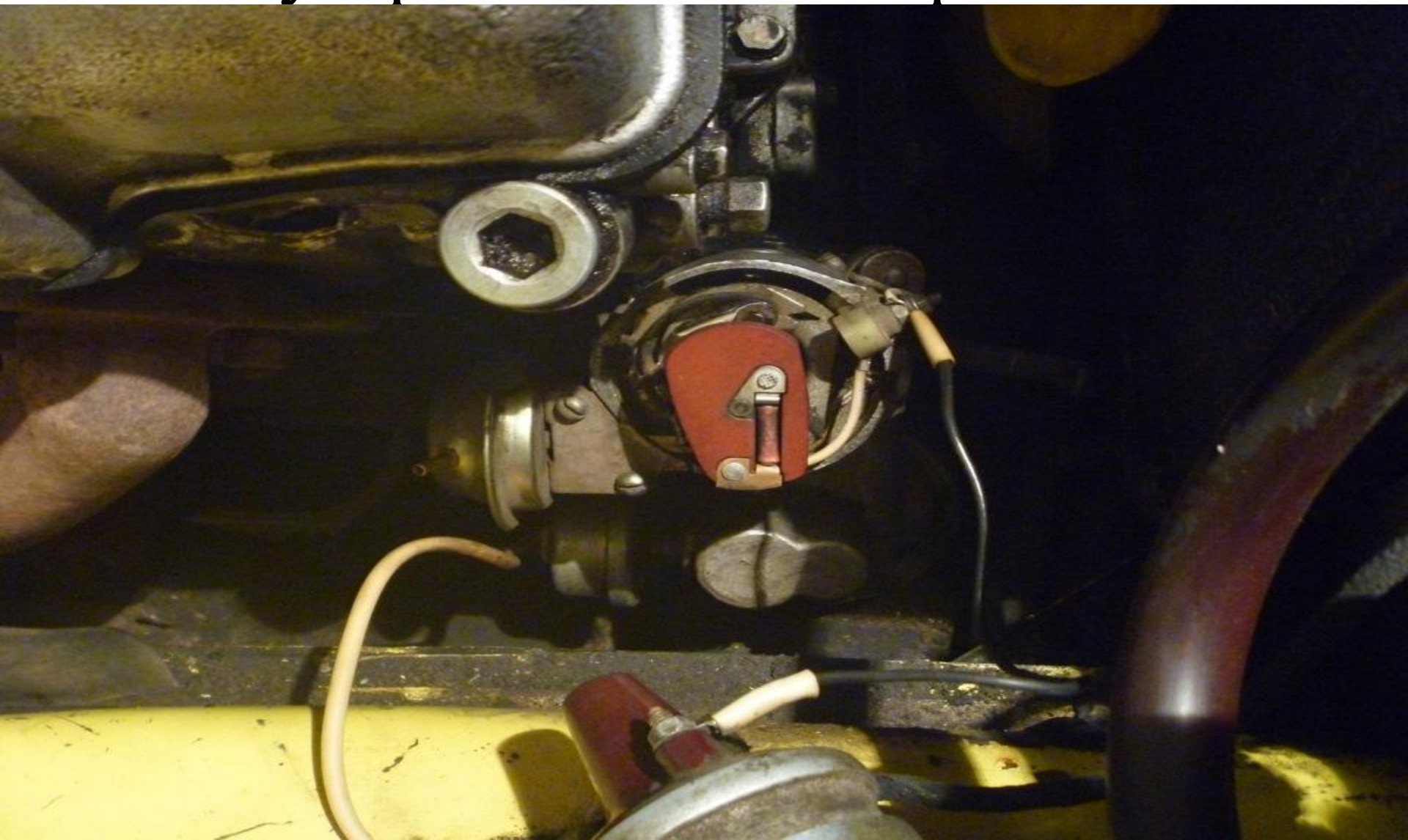
Виды роторов «бегунков». Опишите его устройство и неисправности.



Виды роторов «бегунков». Опишите его устройство и неисправности.



Виды роторов «бегунков». Опишите его устройство и неисправности.



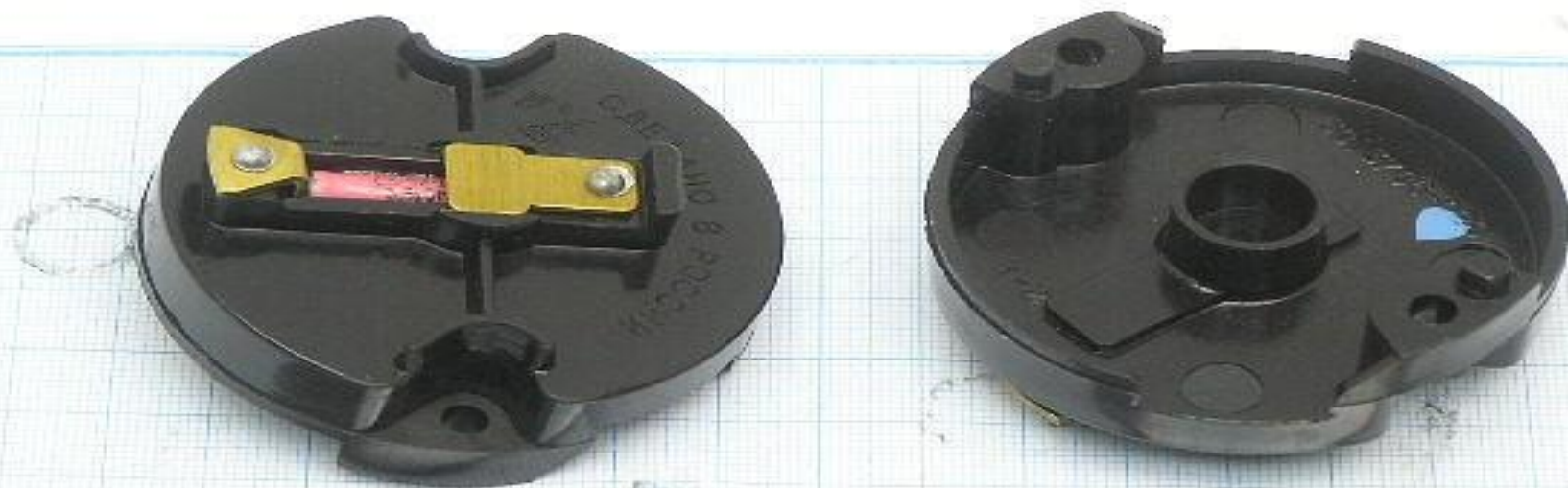
Виды роторов «бегунков». Опишите его устройство и неисправности.



Виды роторов «бегунков». Опишите его устройство и неисправности.



Виды роторов «бегунков». Опишите его устройство и неисправности



8404	арт.серия 2101-3706020
	прот-во Москва
Бегунок трамблера 2101 (Цитрон) [шт]	

Виды роторов «бегунков». Опишите его устройство и неисправности

Rain Auto-FU

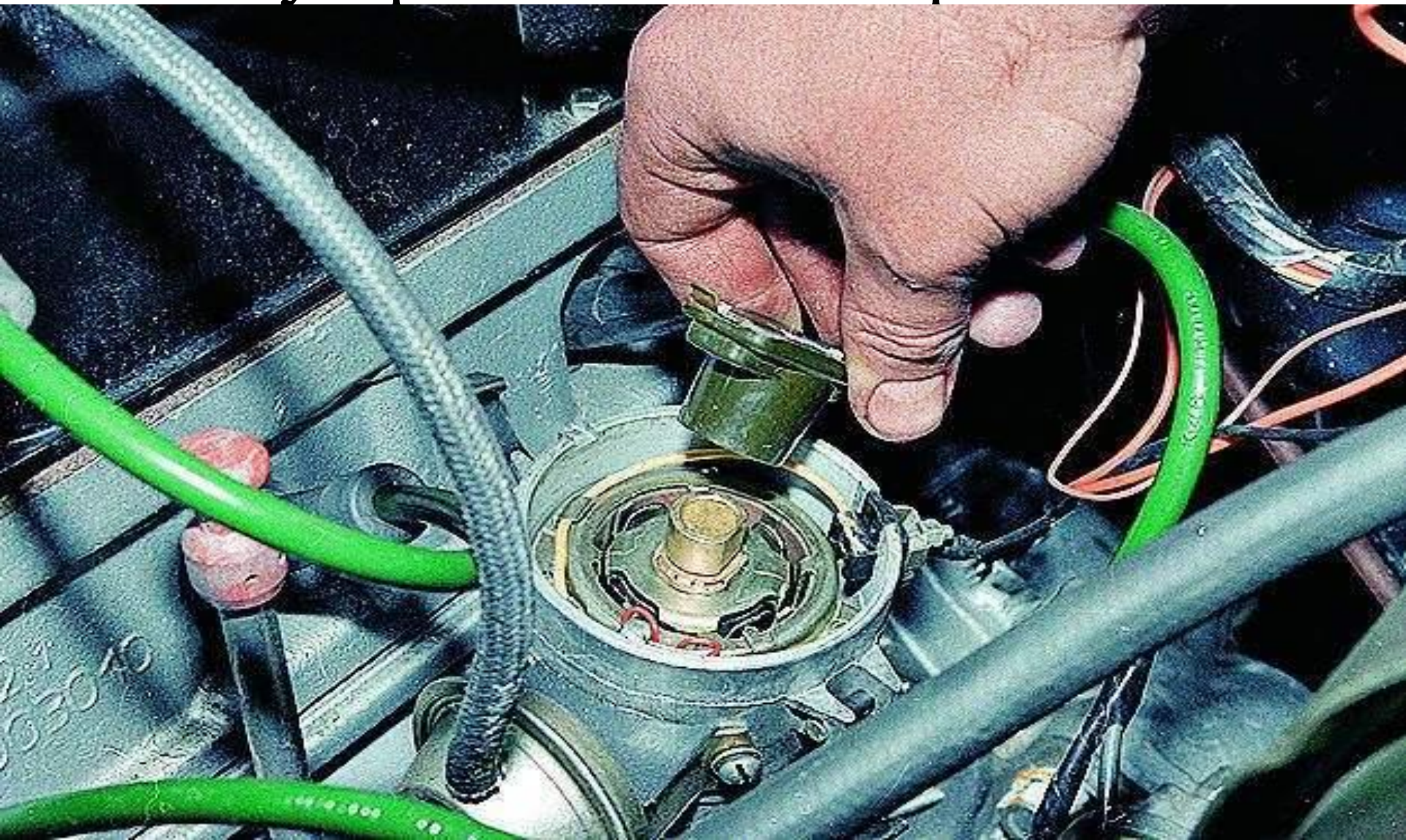


Виды роторов «бегунков». Опишите его устройство и неисправности

® all rights reserved



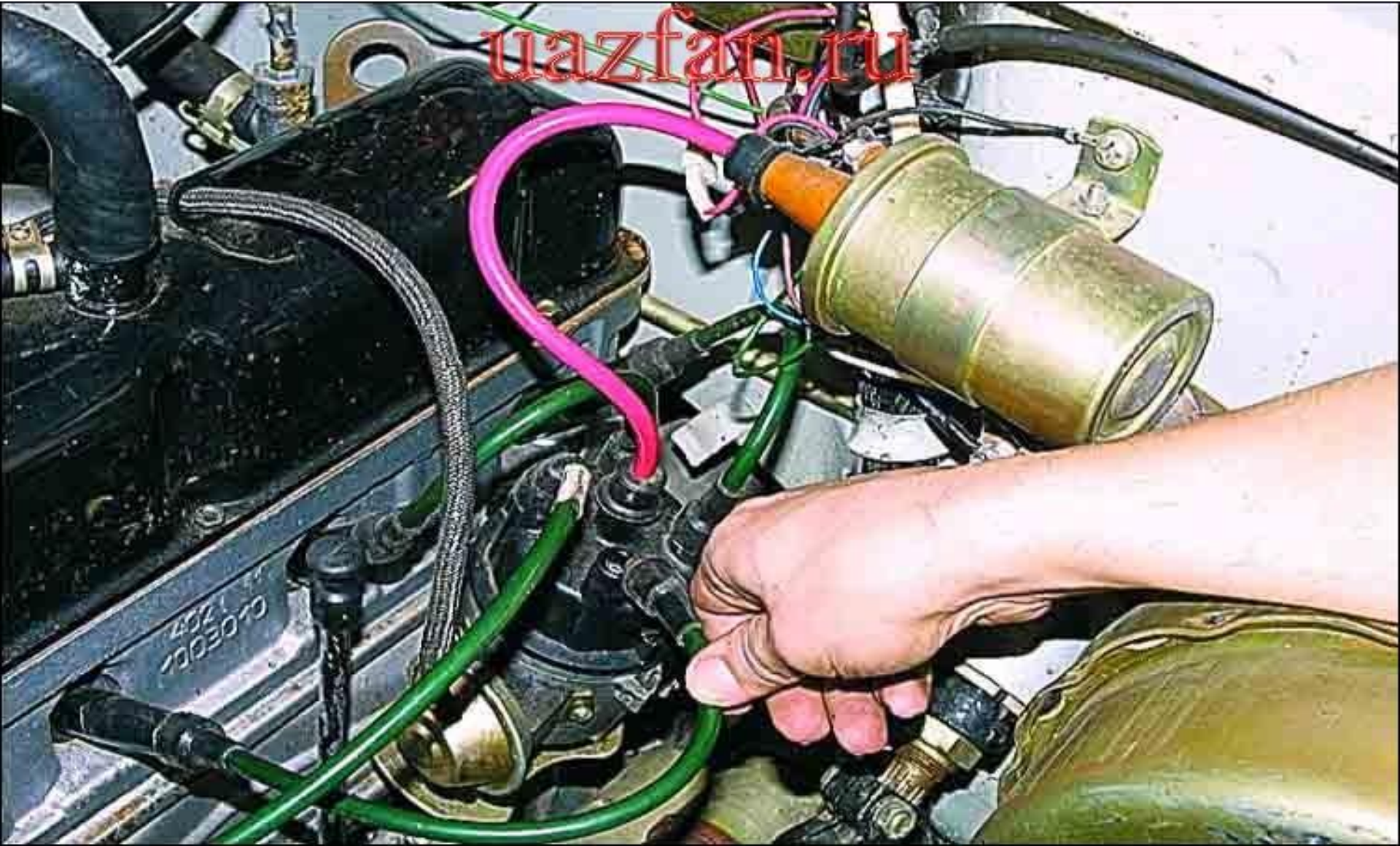
Виды роторов «бегунков». Опишите его устройство и неисправности.



Откуда приходит высокое напряжение на трамблер, как в нем проходит и куда уходит?



Откуда приходит высокое напряжение на трамблер,
как в нем проходит и куда уходит?



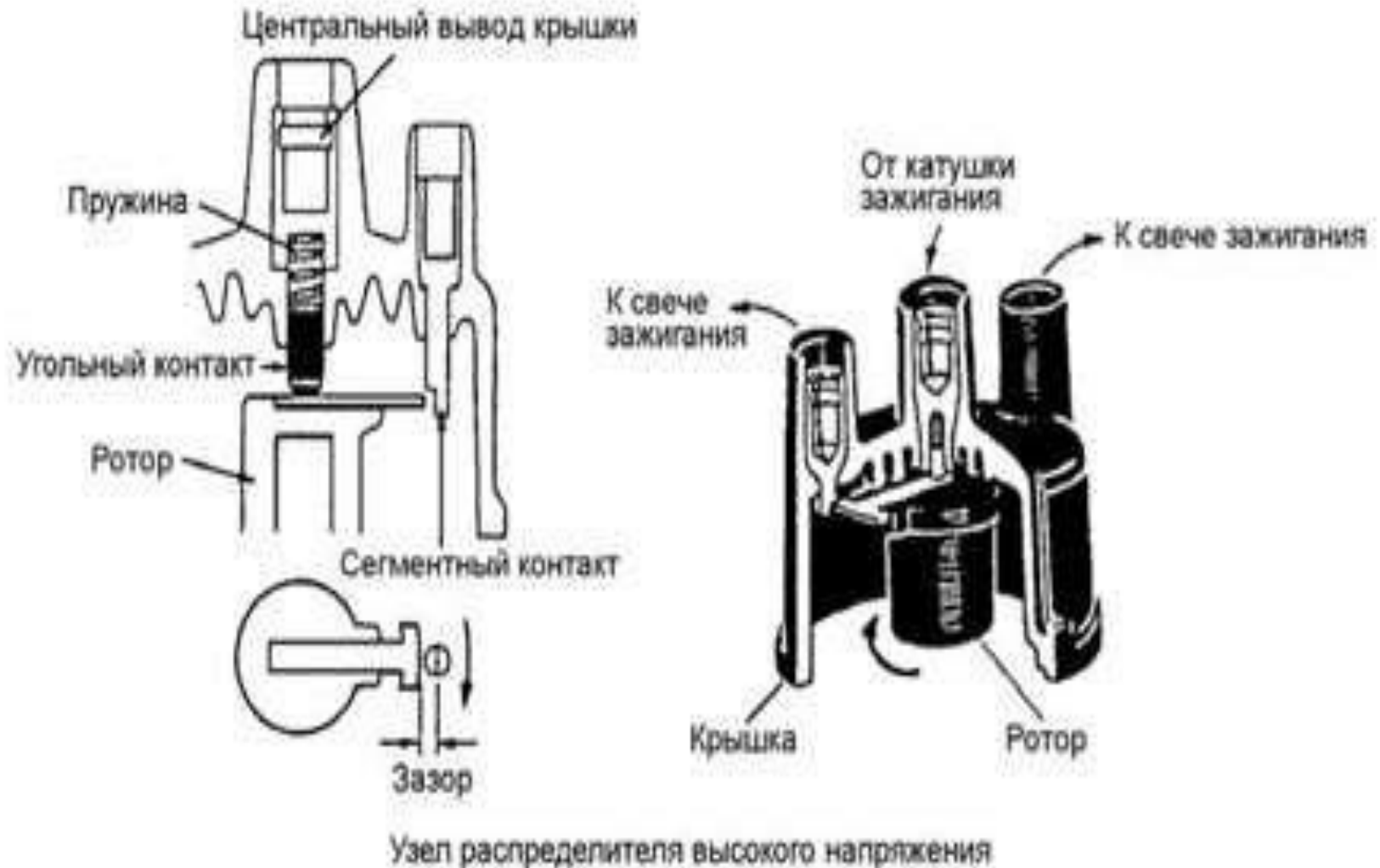
Распределитель высокого напряжения по свечам



Откуда приходит высокое напряжение на трамблер,
как в нем проходит и куда уходит?



Откуда приходит высокое напряжение на трамблер, как в нем проходит и куда уходит?

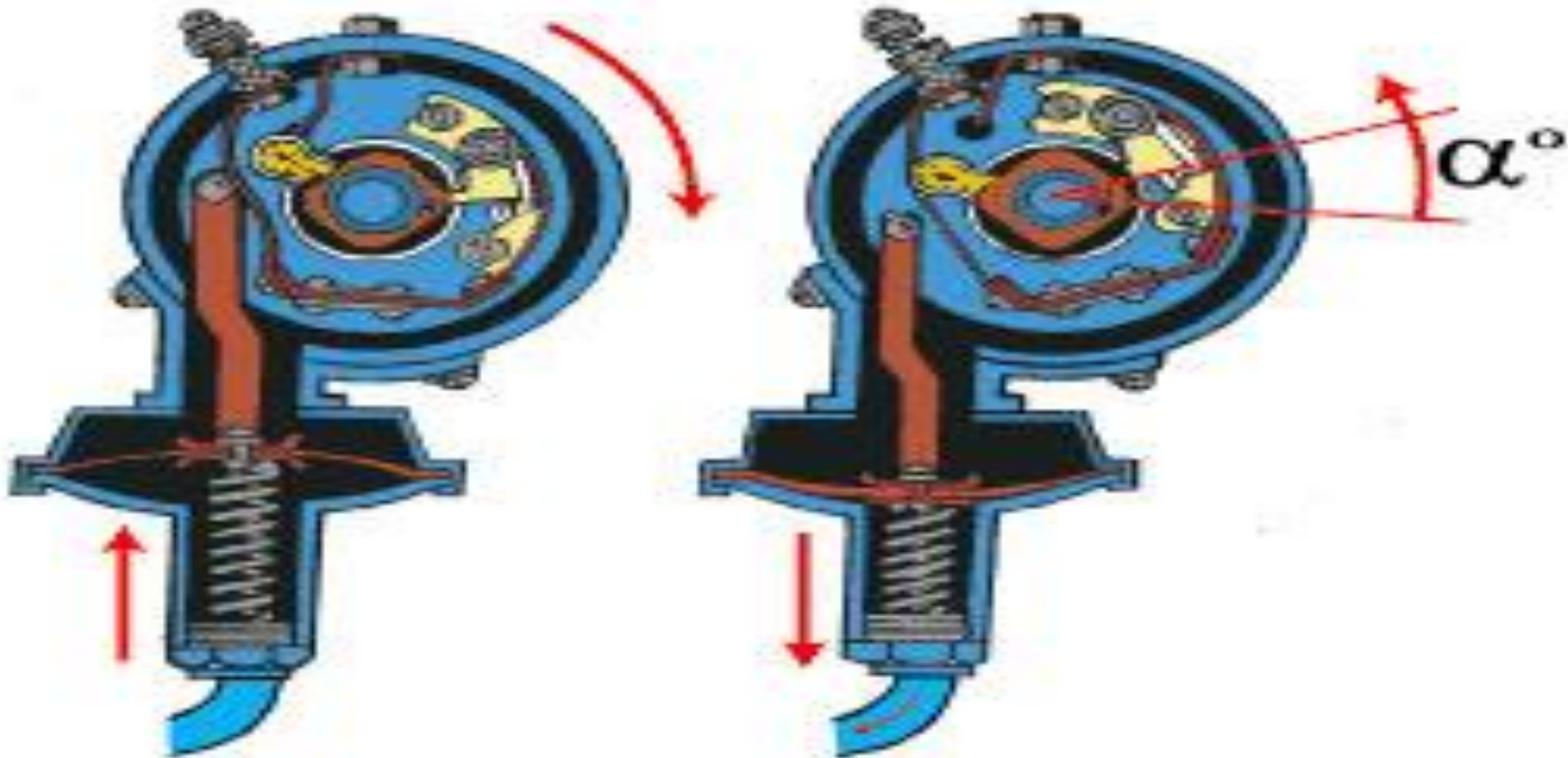


Крышка распределителя трамблера. Откуда
высокое напряжение поступает куда и как
передается?

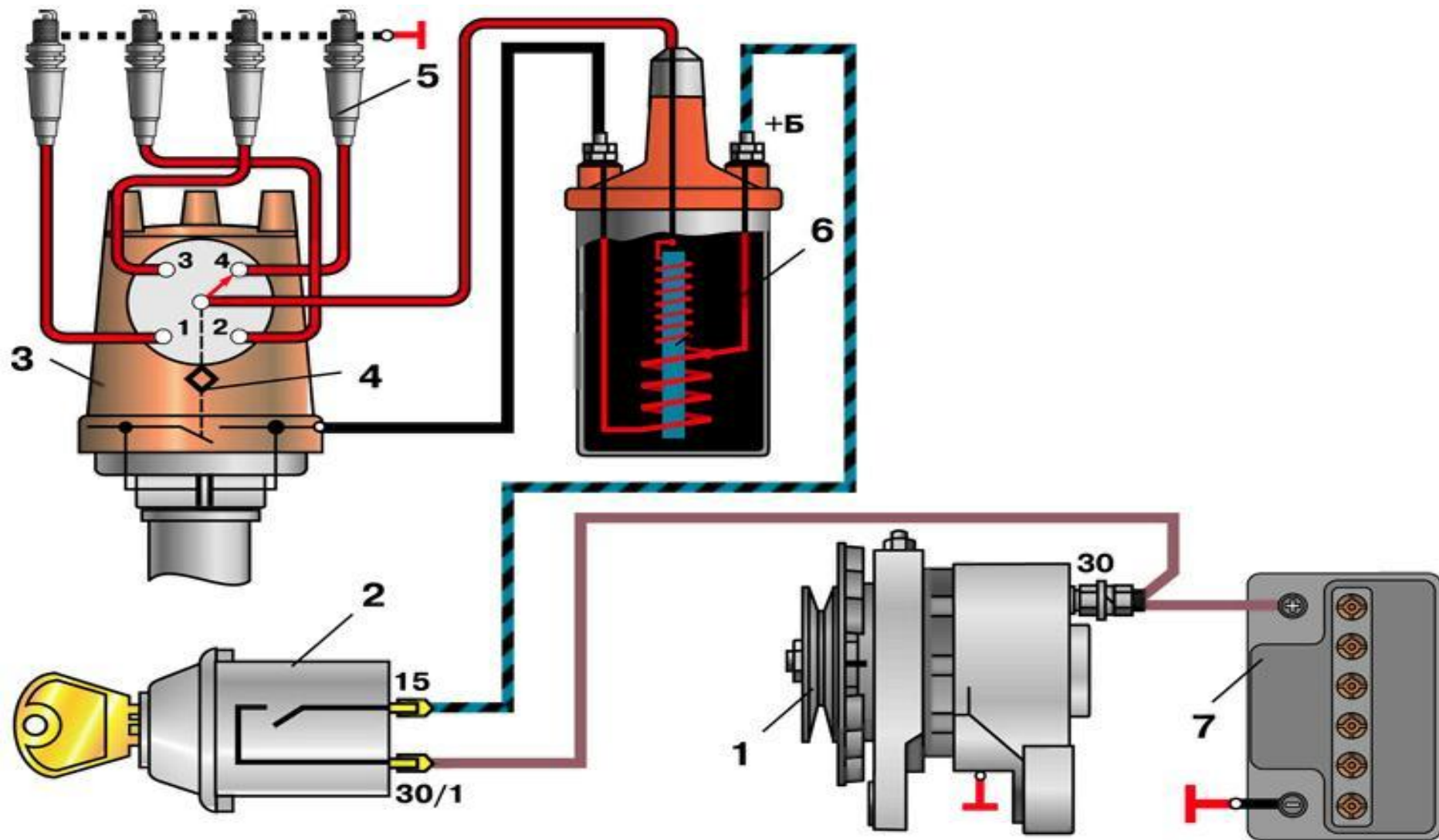


Вакуумный регулятор опережения зажигания предназначен для изменения момента возникновения искры между электродами свечей зажигания, в зависимости от нагрузки на двигатель. Уменьшение

Увеличение



Опишите еще раз устройство и принцип работы системы зажигания и основные неисправности?



THE END

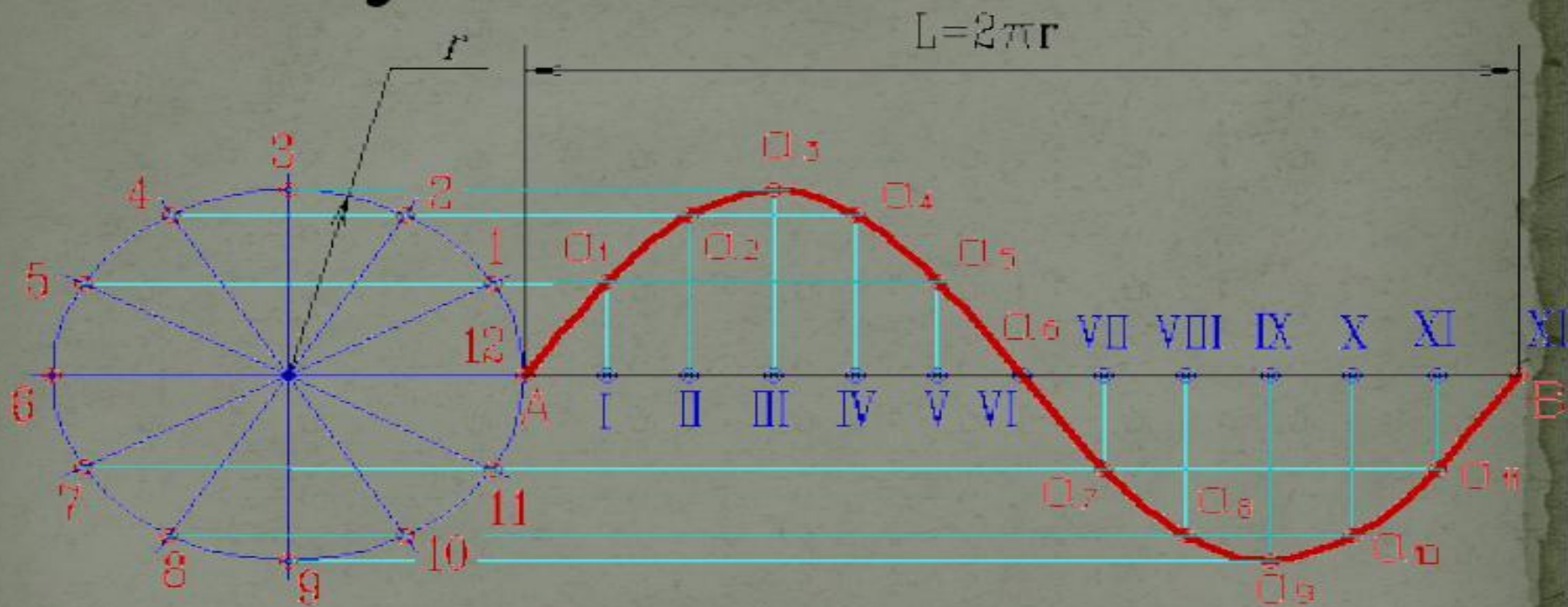


Почему классическую систему зажигания нельзя использовать на 6 и 8 цилиндровых двигателях?



Потому что напряжение не успевает расти до величины пробоя на контактах свечи, а такт «рабочий ход уже наступает и

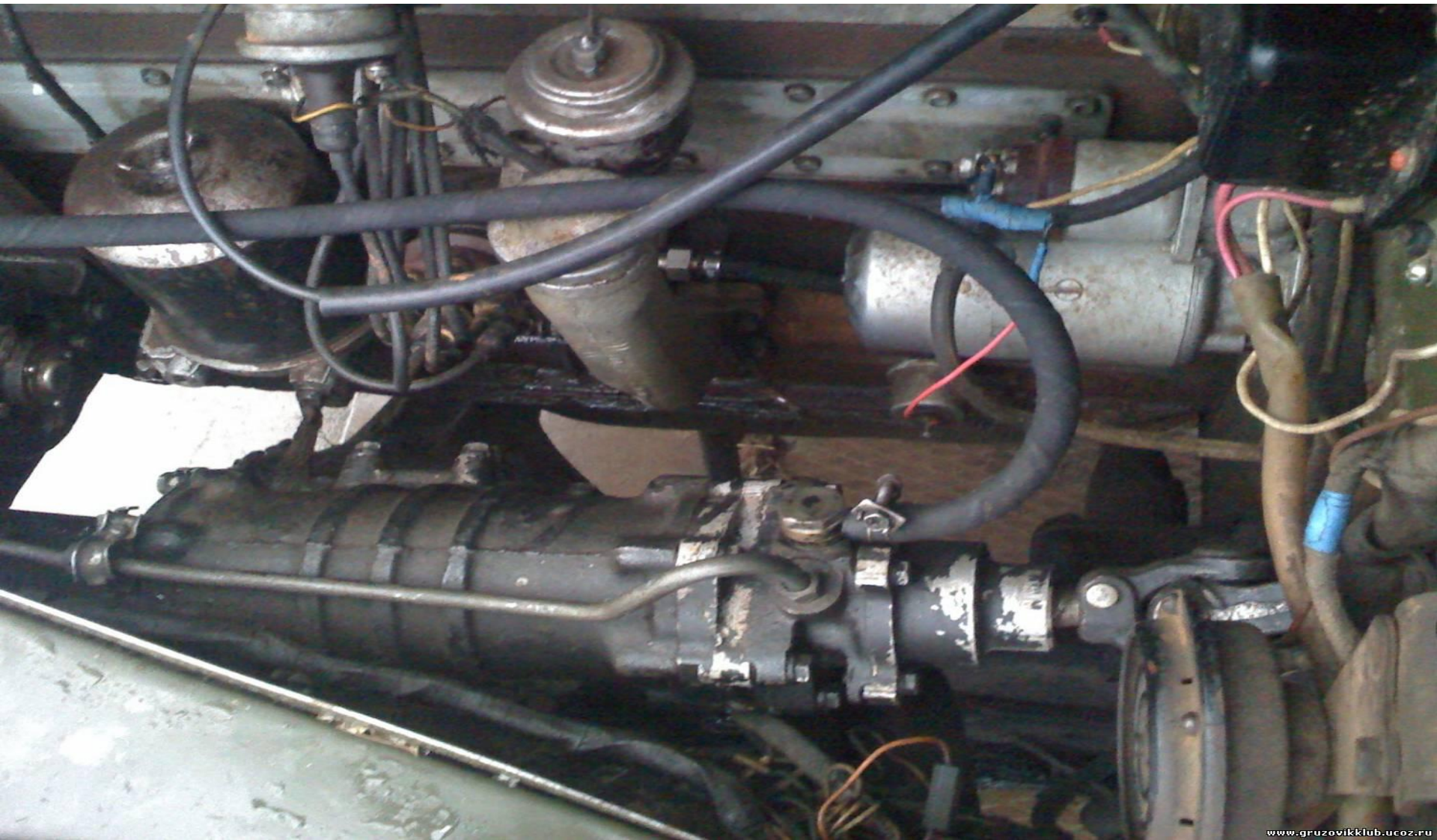
• Синусоида



двигатель на высоких оборотах теряет мощность, так как не вся рабочая смесь успевает сгореть



Какие еще неисправности были у классической системы зажигания?



«Пригорают» и окисляются контакты на крышке трамблера и стирается уголек, что приводит к.....



пропускам зажигания и падению мощности двигателя. А почему дымит?



Молодая блондинка с ужасом смотрит на дымящийся капот автомобиля

© Дмитрий Эрслер / Фотобанк Лори



[lori.ru / 3.222.464](https://lori.ru/)

Трещины на высоковольтных проводах, что приводит к.....



с катушки

«утечке» тока, пропускам зажигания и падению мощности двигателя. А почему дымит?



«Пригорают» и окисляются подвижные контакты трамблера (10 000 км) , что приводит к..... А почему дымит?



пропускам зажигания и падению
мощности двигателя. А почему дымит?



Что бы решить проблемы «Классической» системы зажигания решили поставить.....

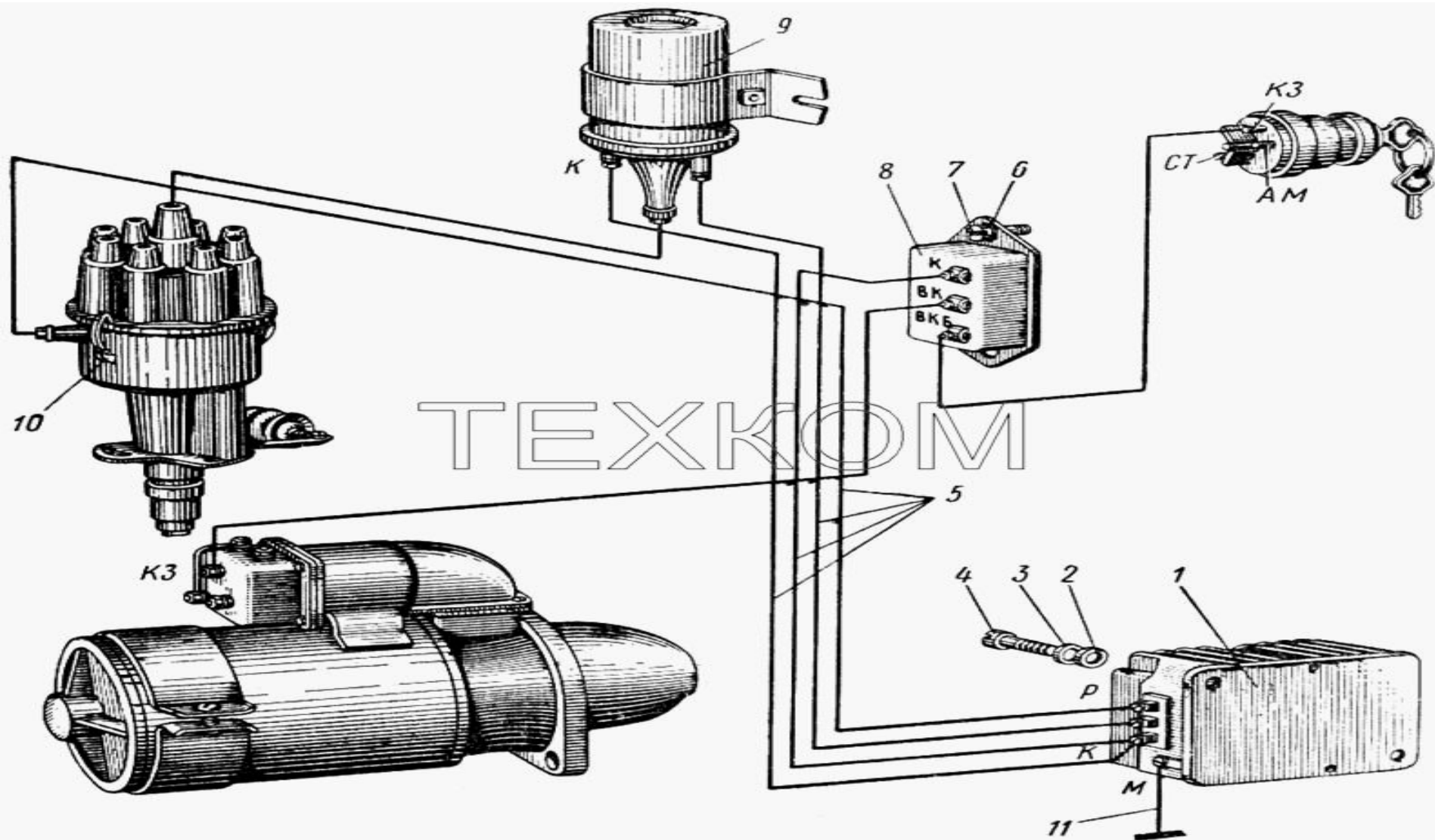
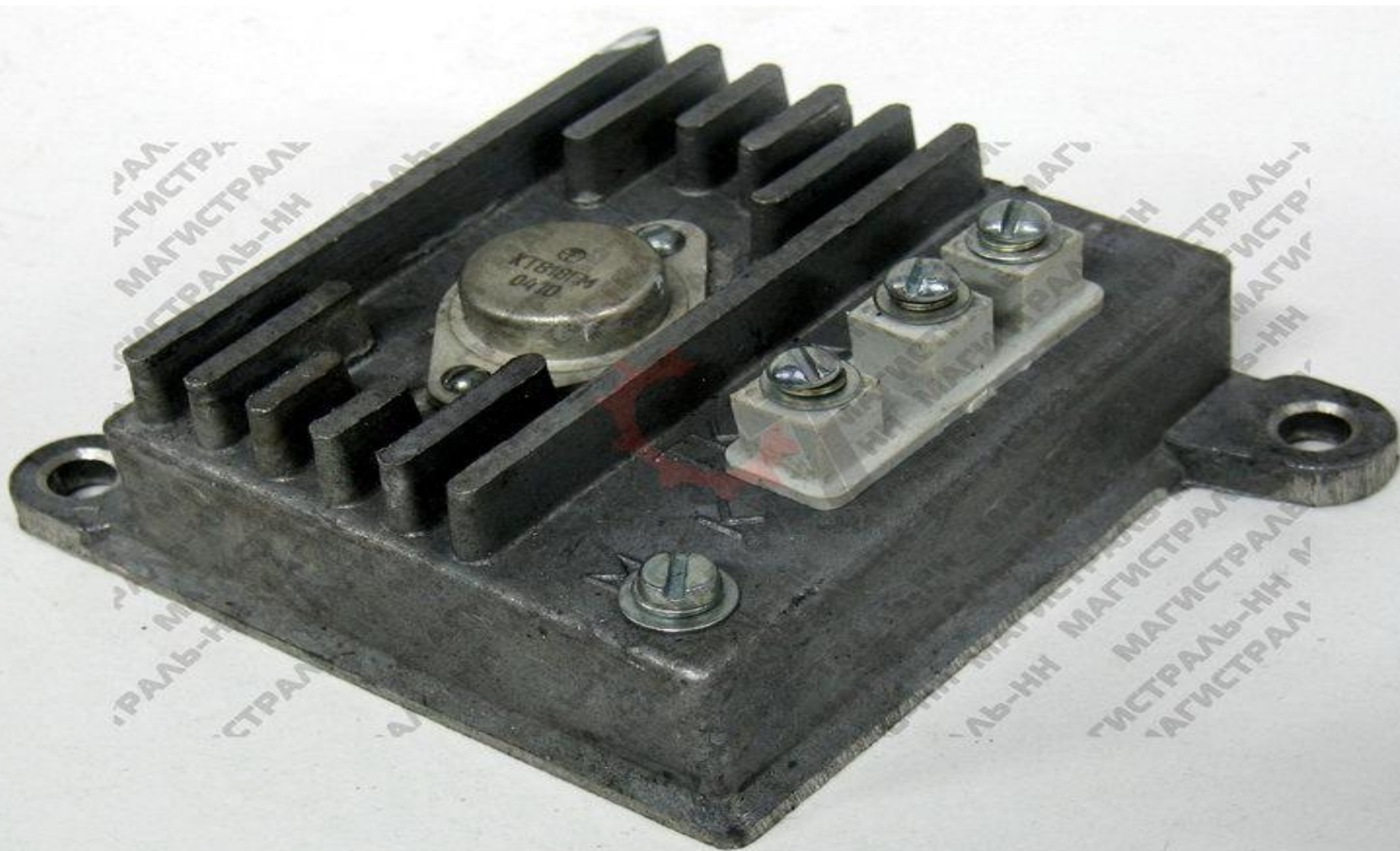


Рис. 77. Схема контактно-транзисторной системы зажигания

Что бы решить проблему с пропусками зажигания поставили в систему зажигания....?



Контактно-транзисторная система зажигания

Какие проблемы решили?

1) Убрали пригорание контактов трамблера.

Как решили проблему?

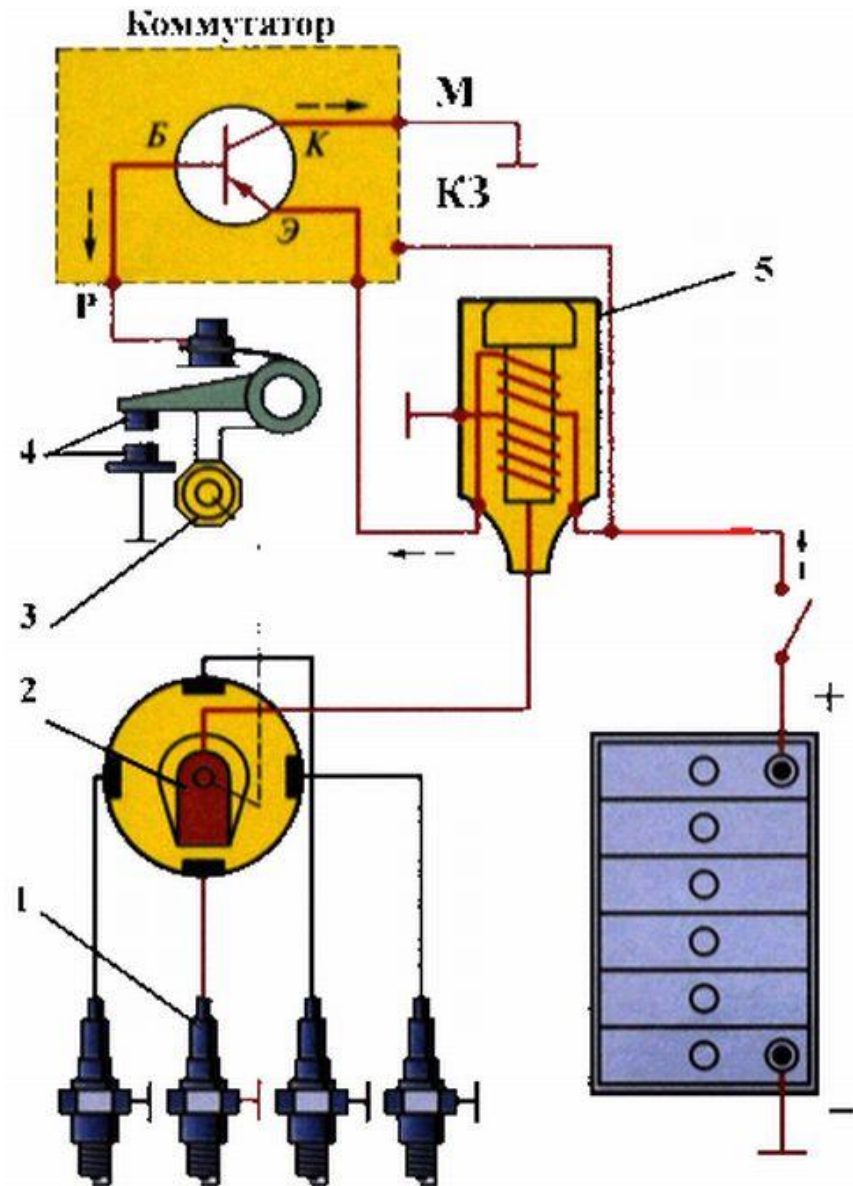
Пустили ток контакты трамблера - 1 Ампер

2) Увеличили искру зажигания.

Как решили проблему?

Подали на первичную обмотку катушки зажигания ток - 10 ампер.

За счет чего произошли такие изменения?



Назначение, устройство и принцип работы?

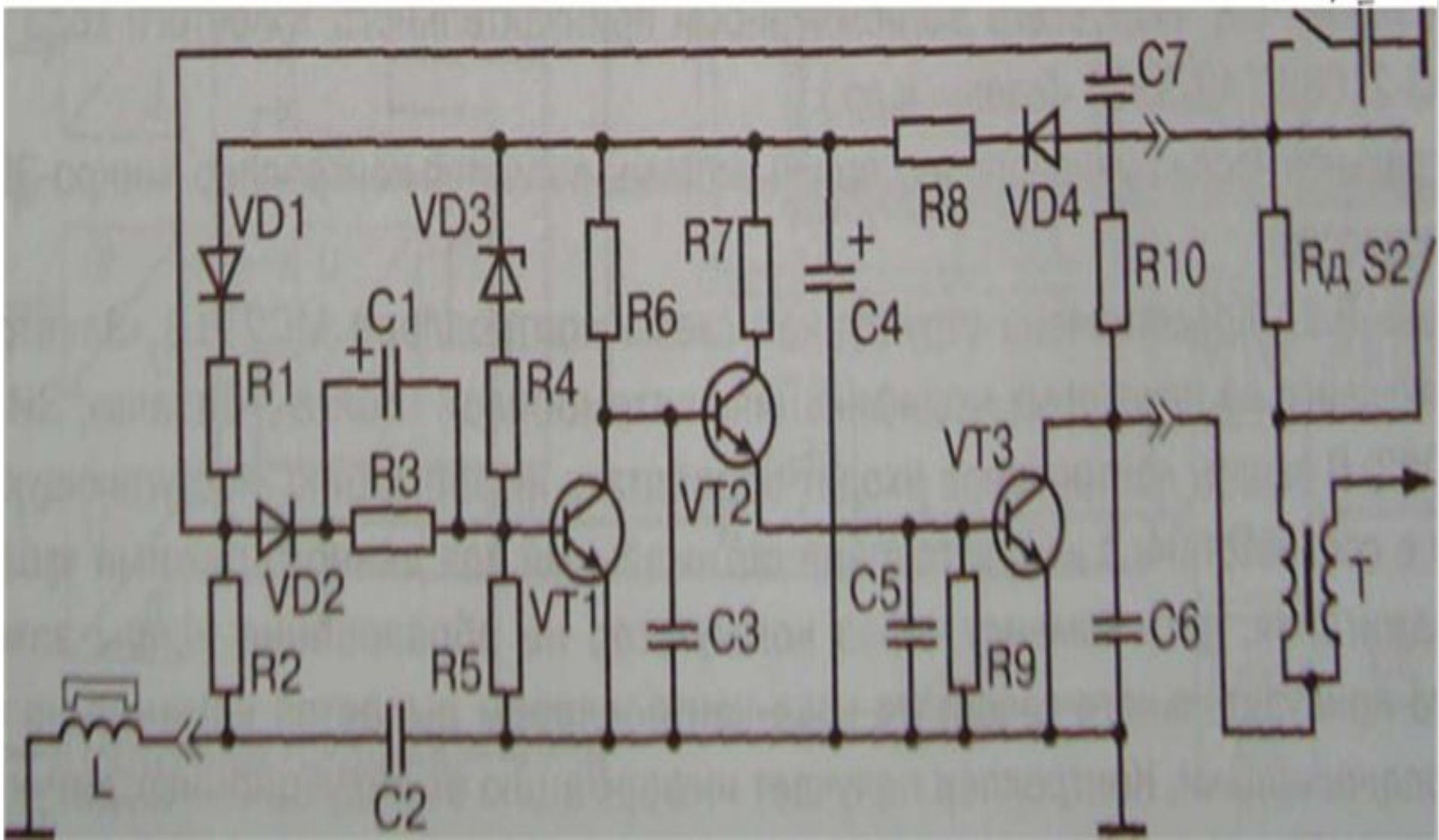


Назначение, устройство и принцип работы?

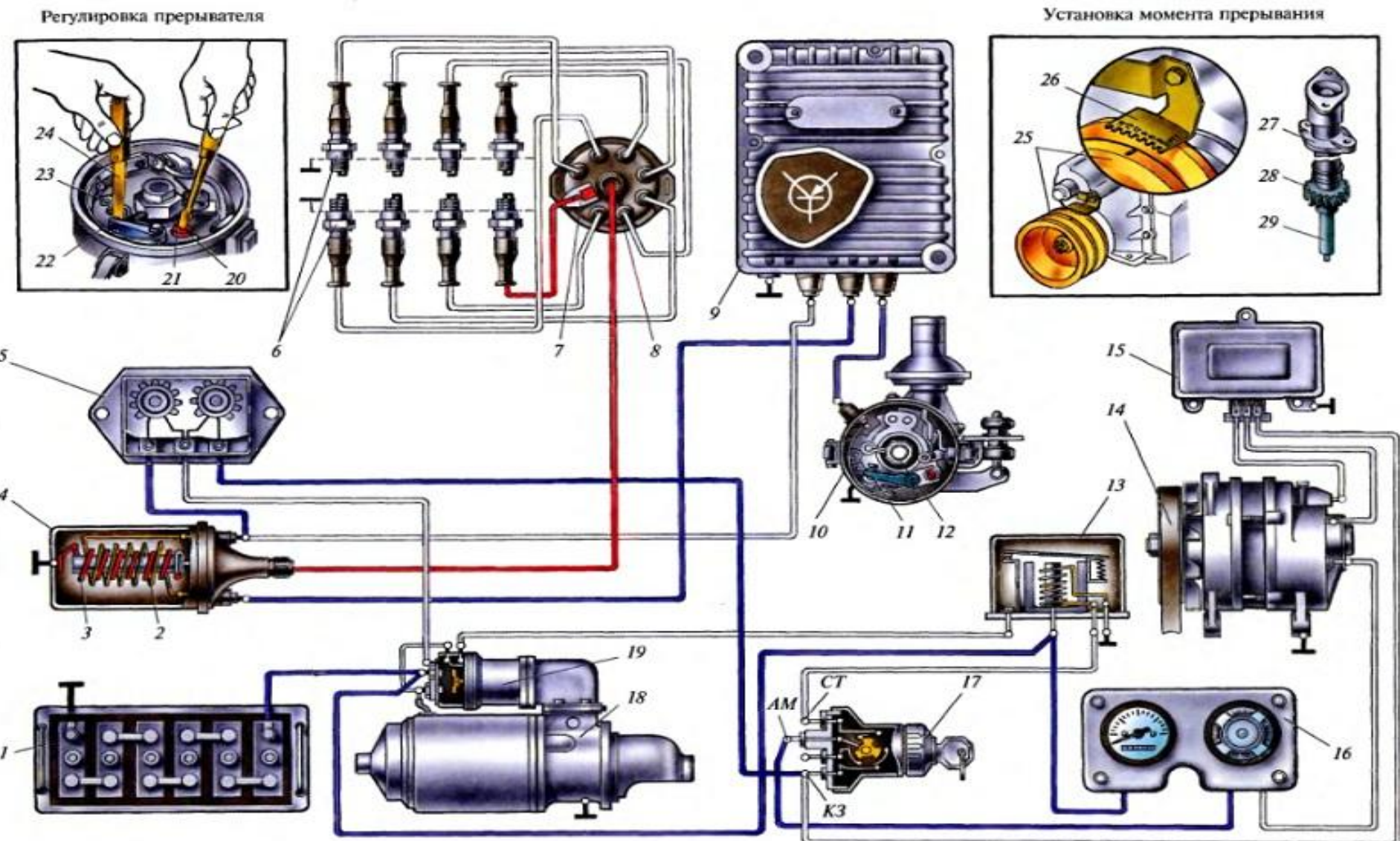


Покажите с чем соединен ТК?

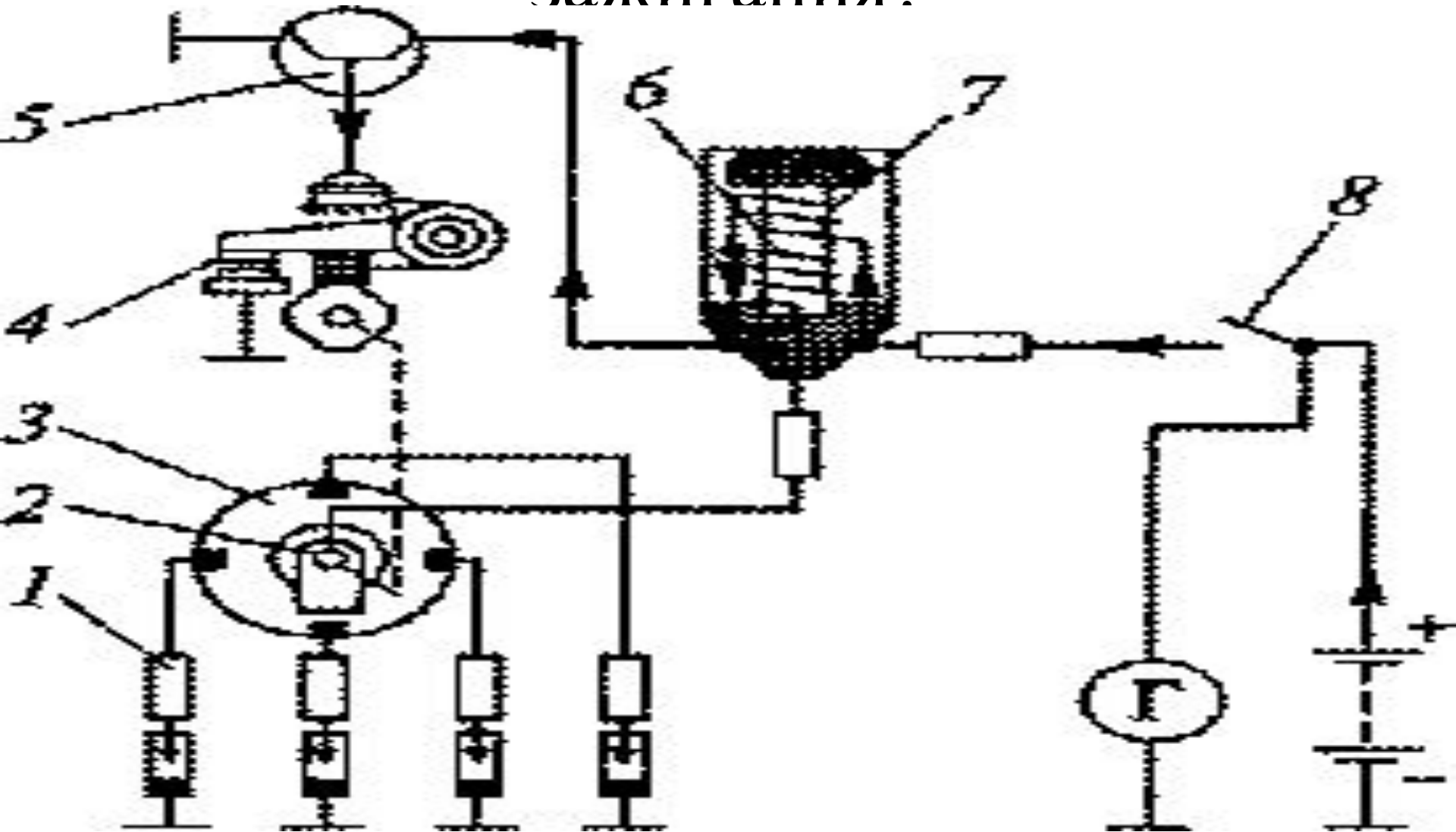
S1 ,GB



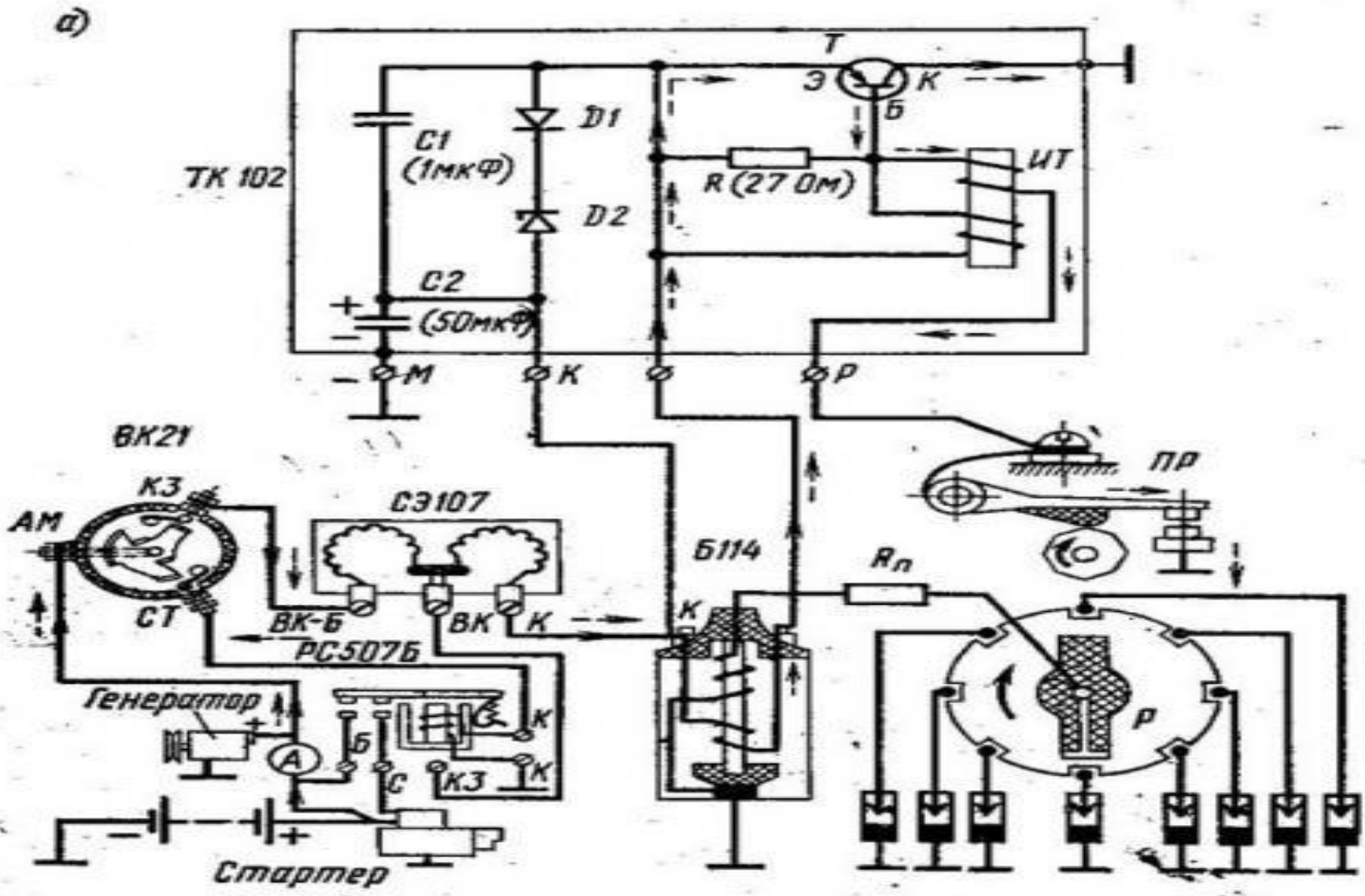
Опишите устройство и принцип работы контактно-транзисторной системы зажигания?



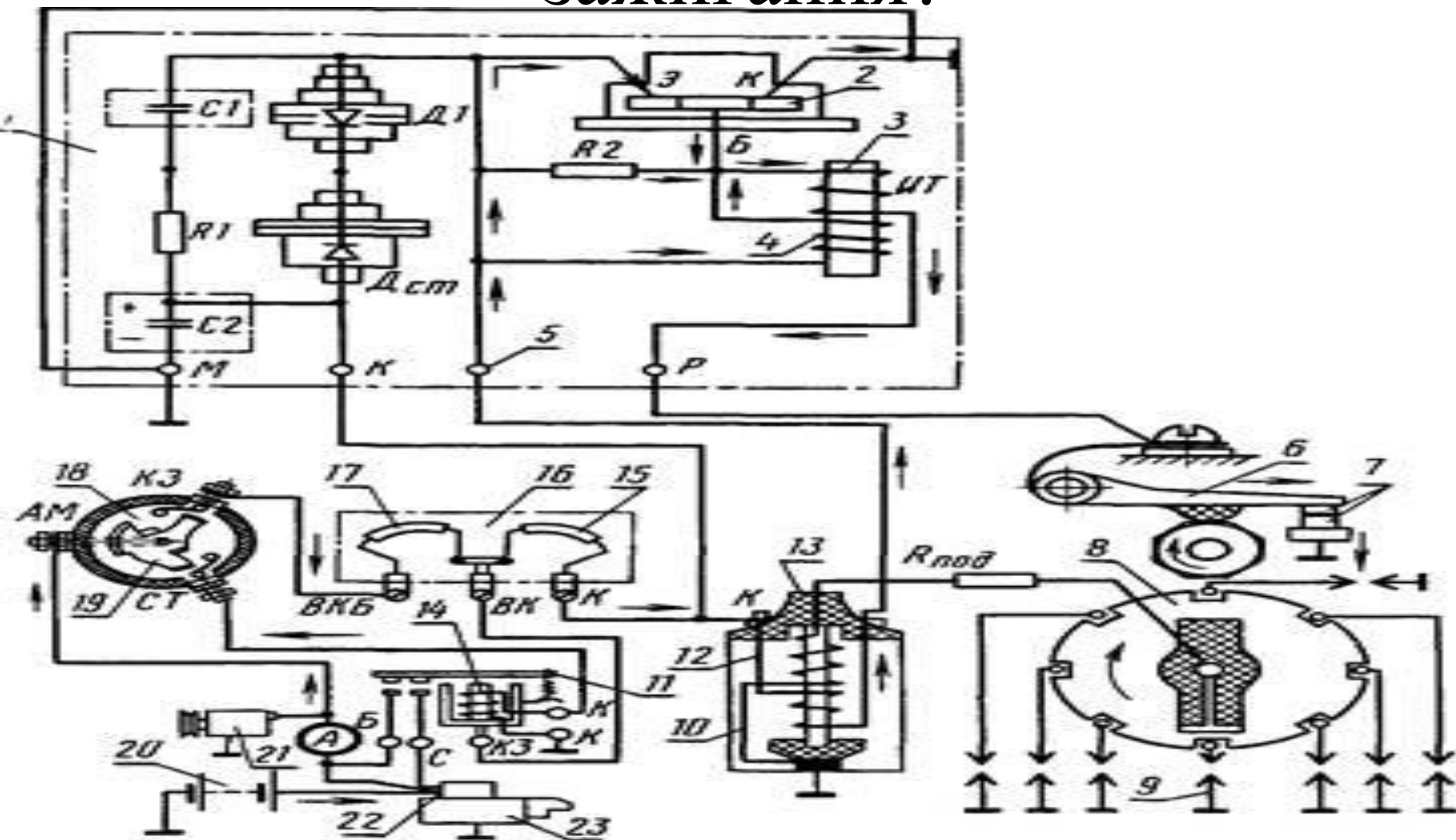
Опишите устройство и принцип работы
контактно-транзисторной системы
зажигания?



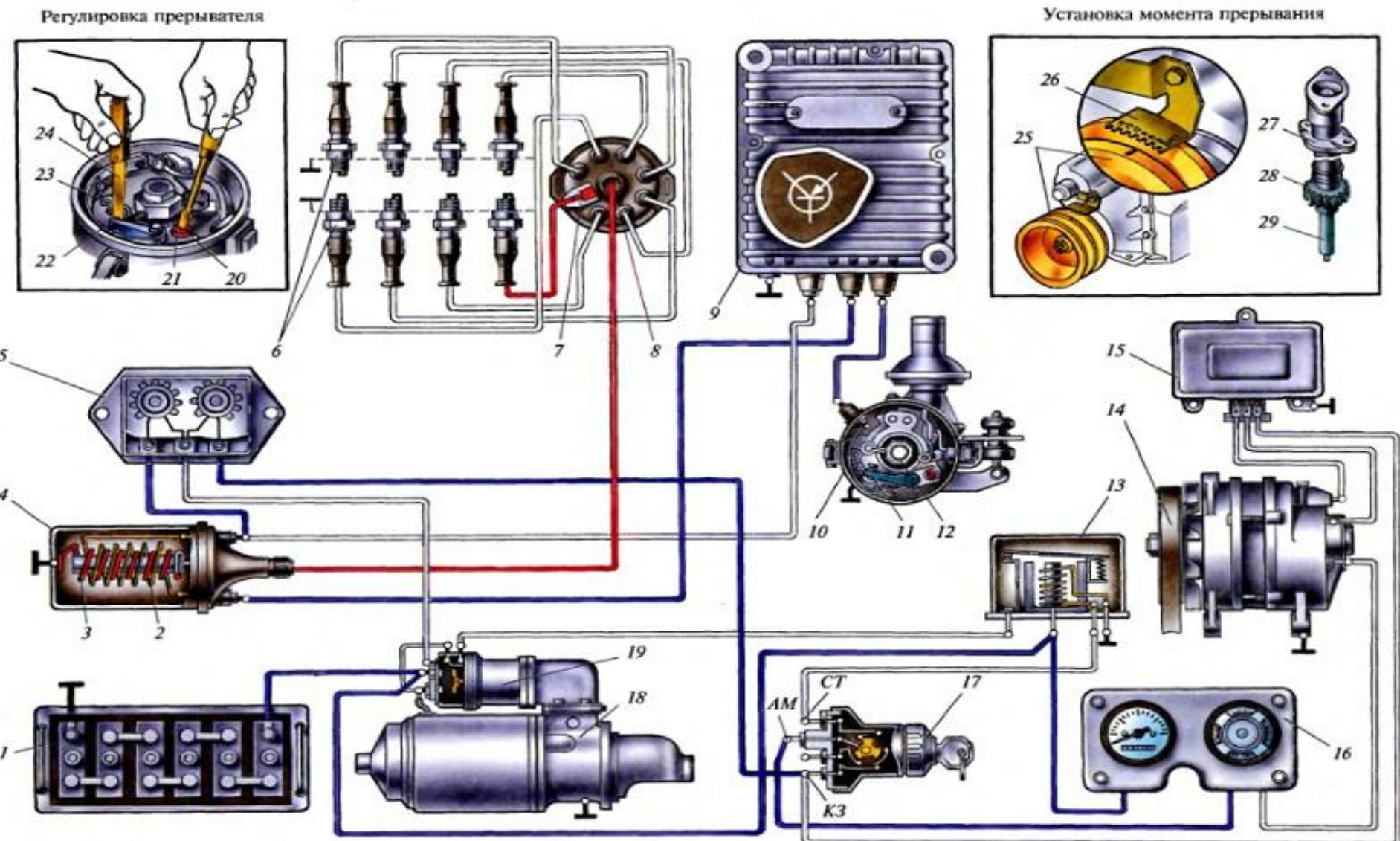
Опишите устройство и принцип работы контактно-транзисторной системы зажигания?



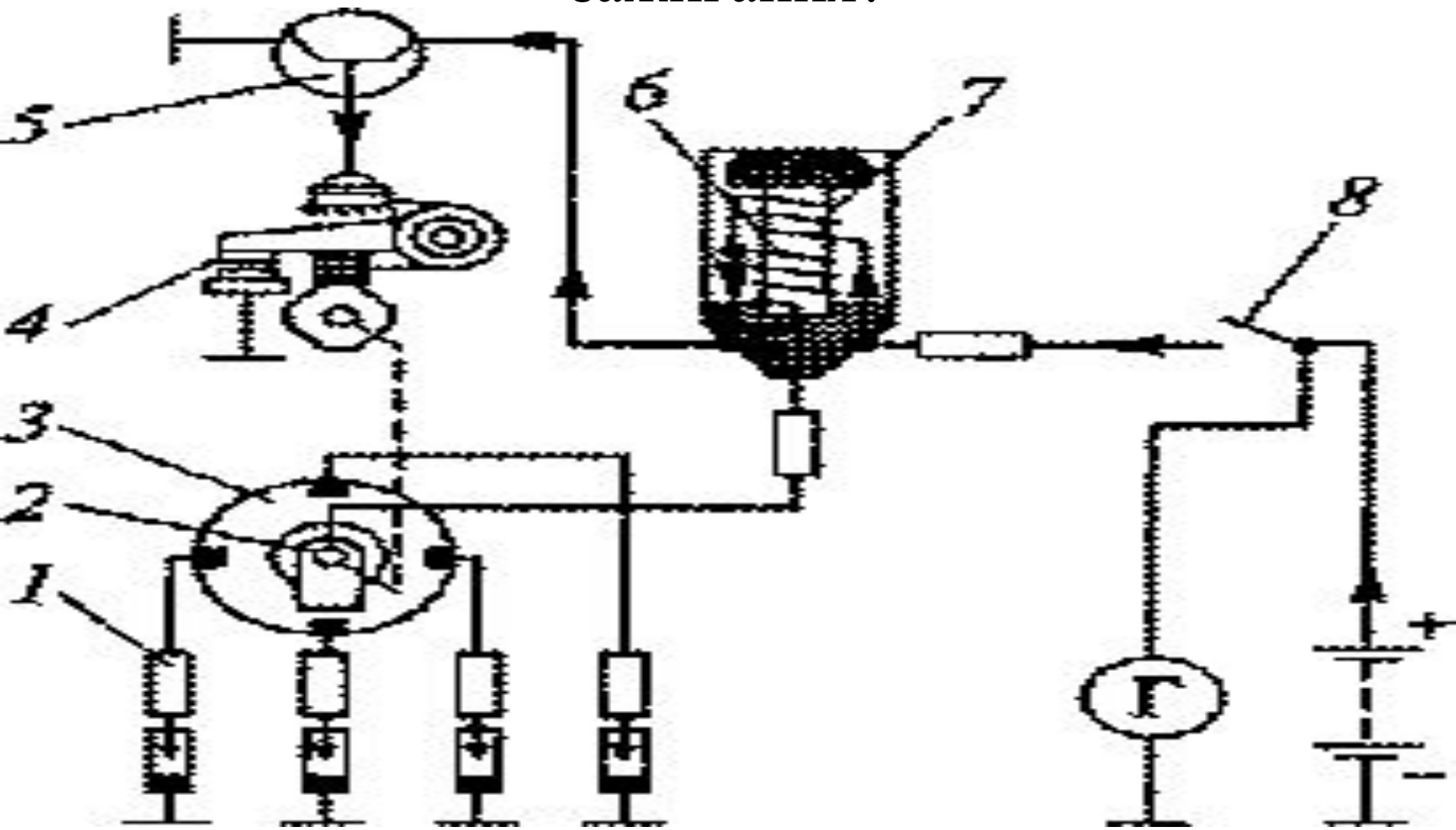
Опишите устройство и принцип работы контактно-транзисторной системы зажигания?



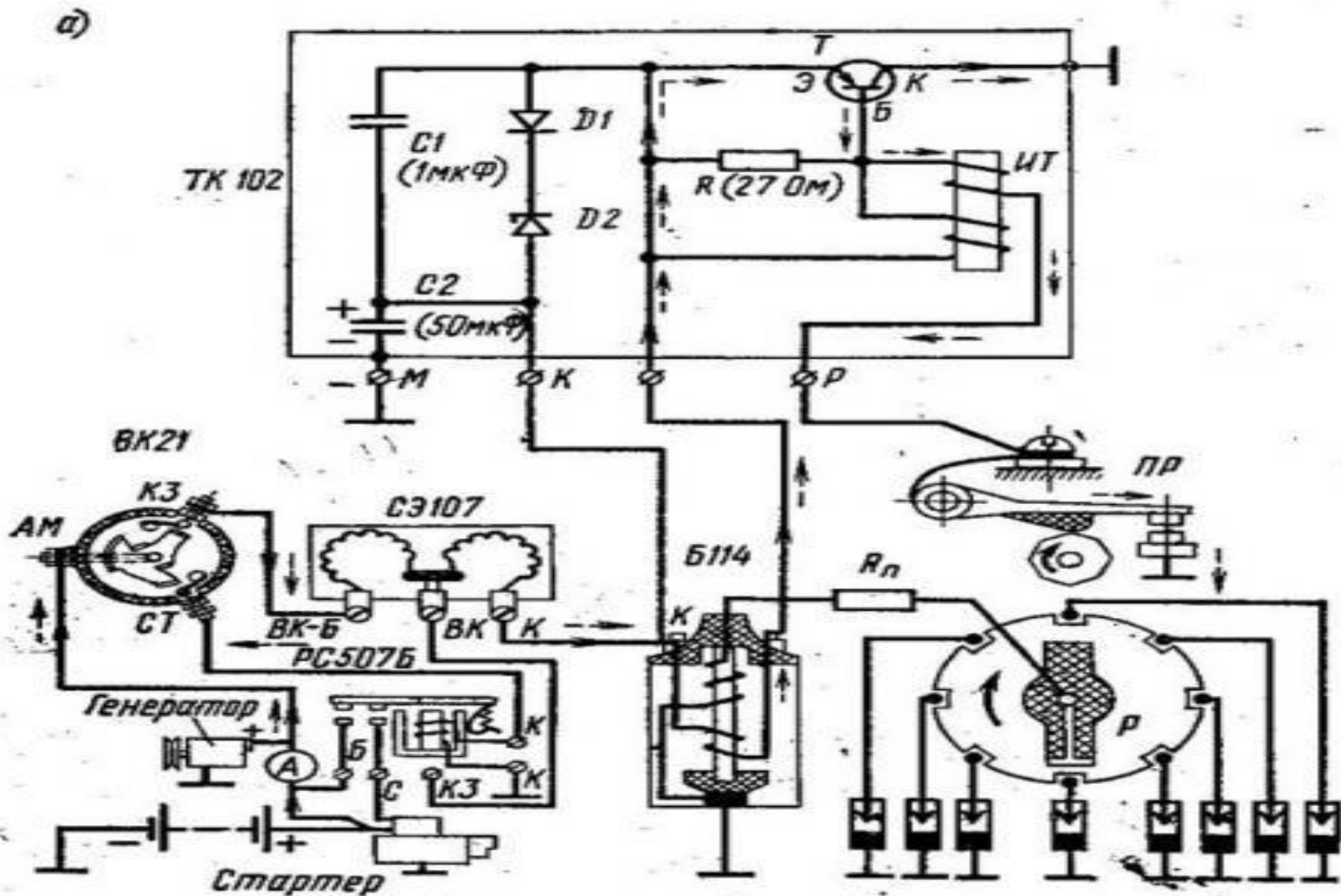
Опишите устройство и принцип работы контактно-транзисторной системы зажигания?



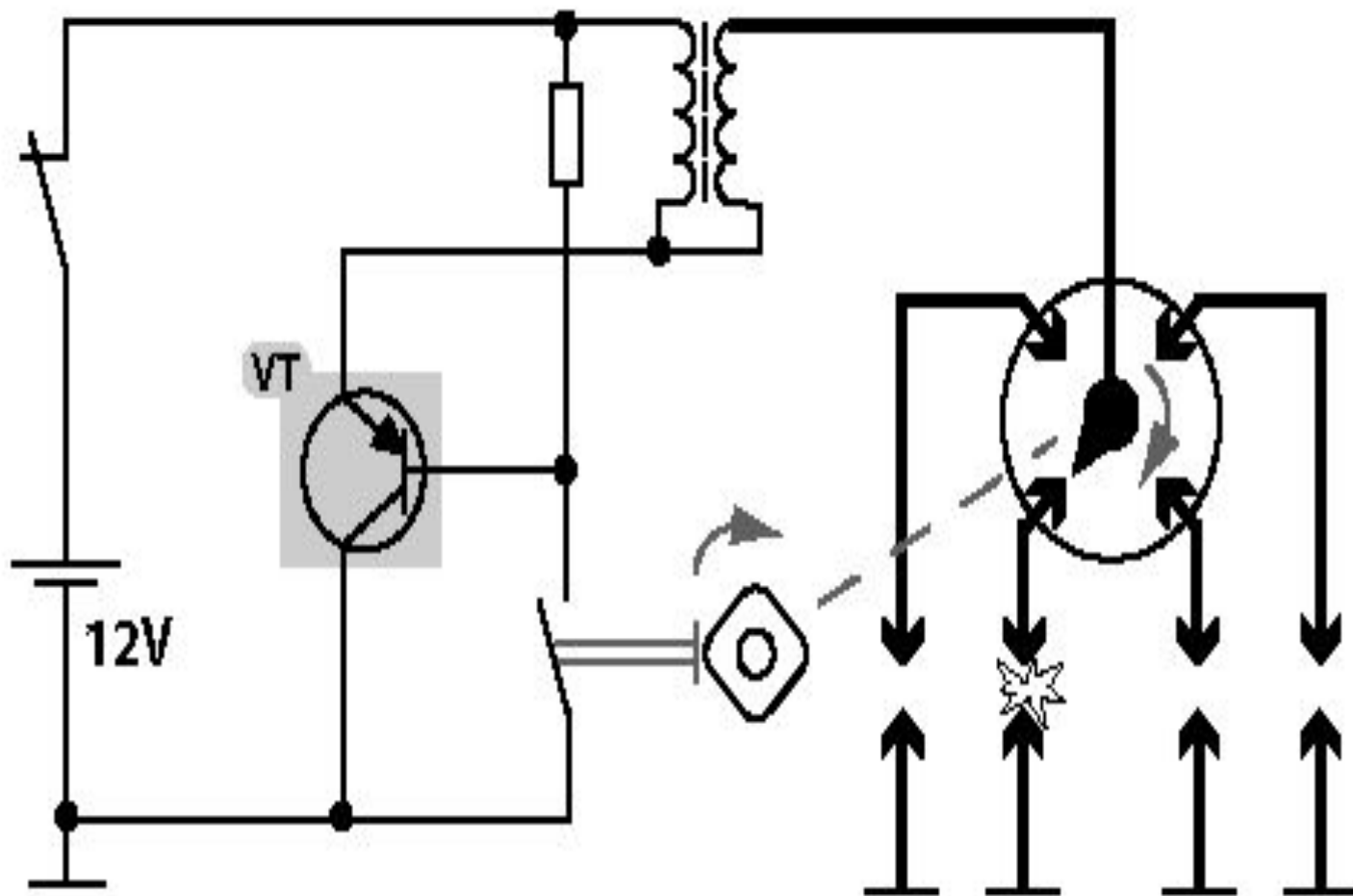
Опишите устройство и принцип работы
контактно-транзисторной системы
зажигания?



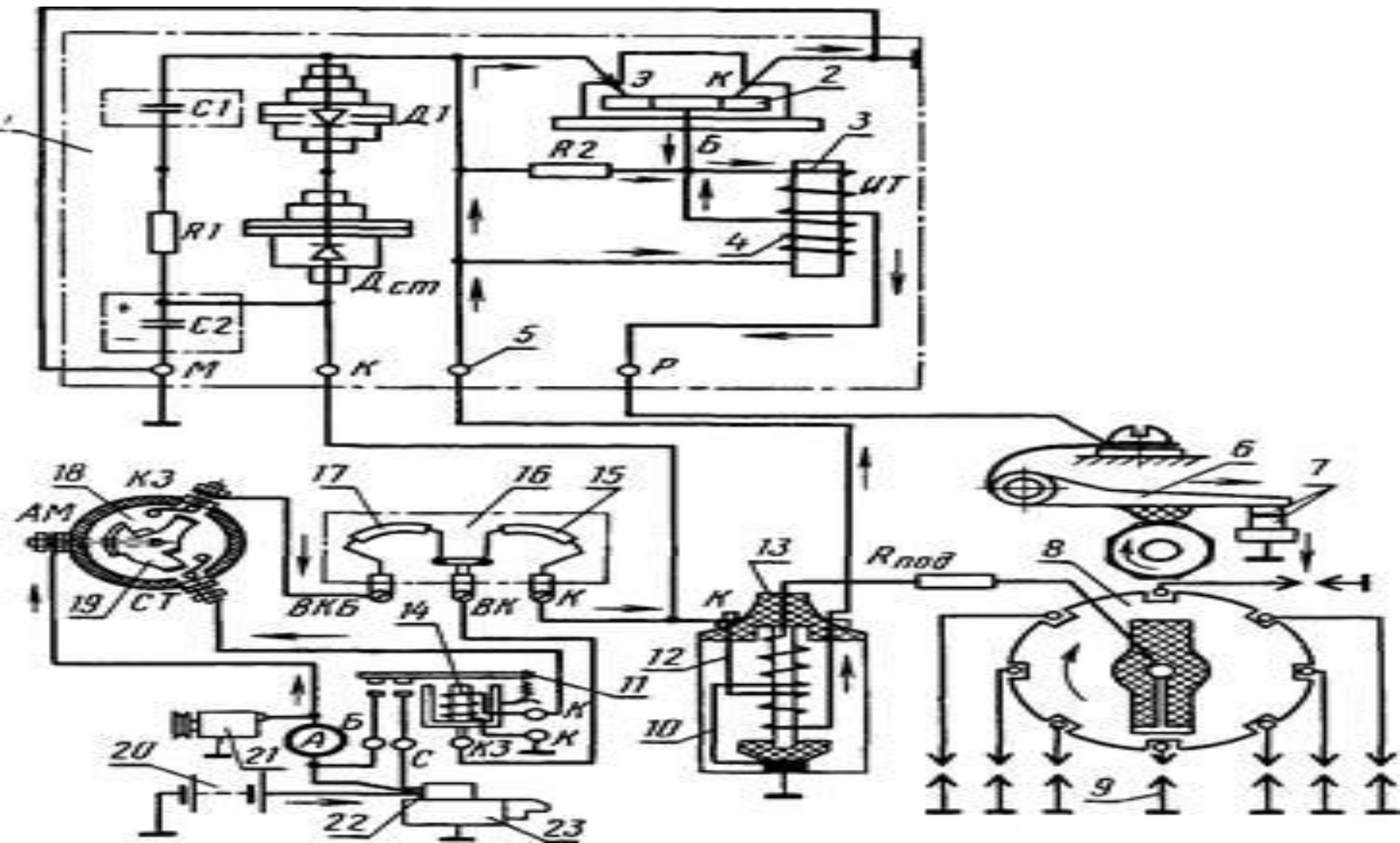
Опишите устройство и принцип работы контактно-транзисторной системы зажигания?

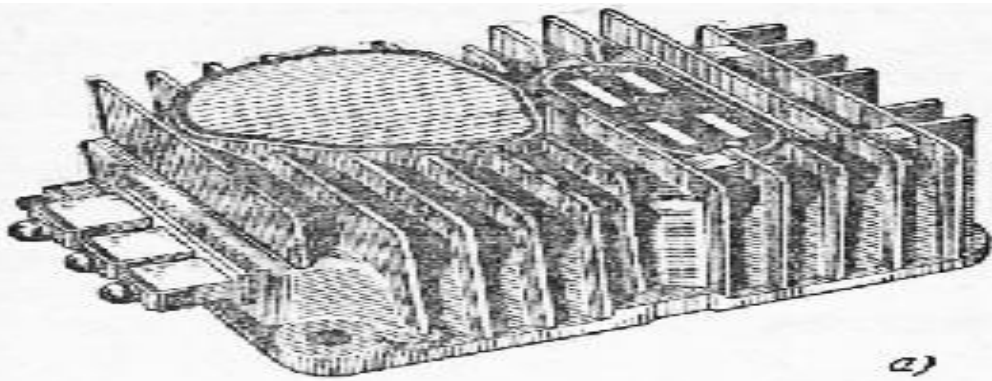


Опишите устройство и принцип работы контактно-транзисторной системы зажигания?

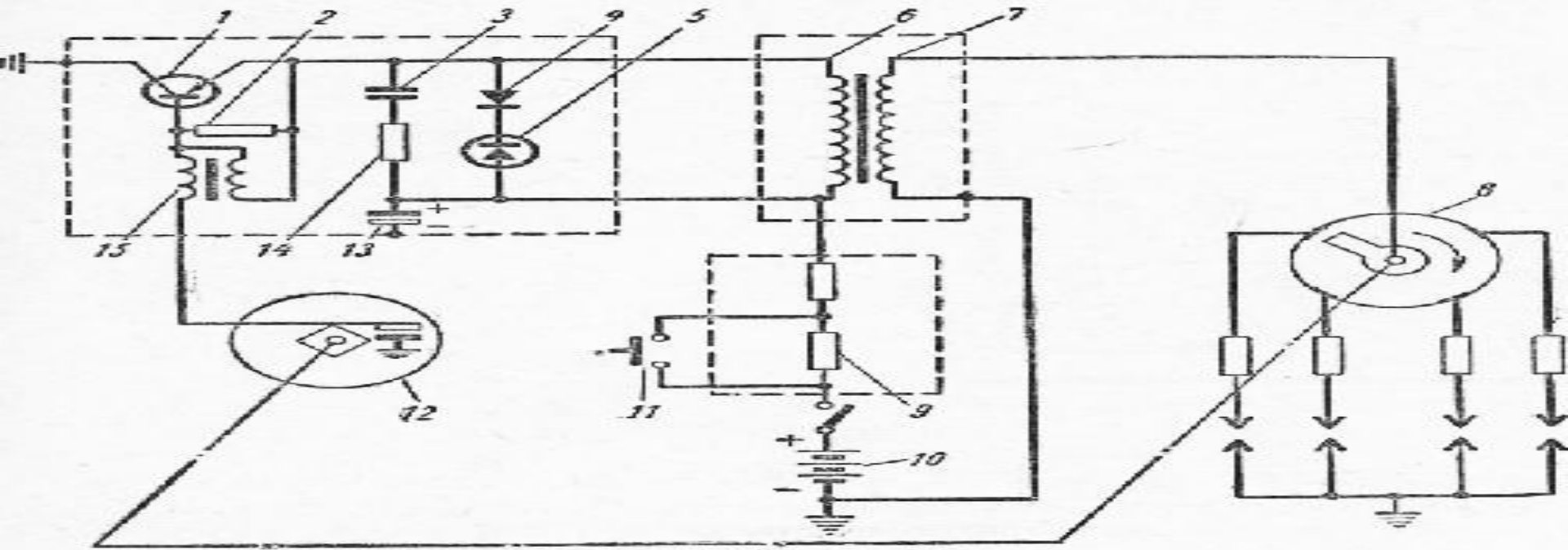
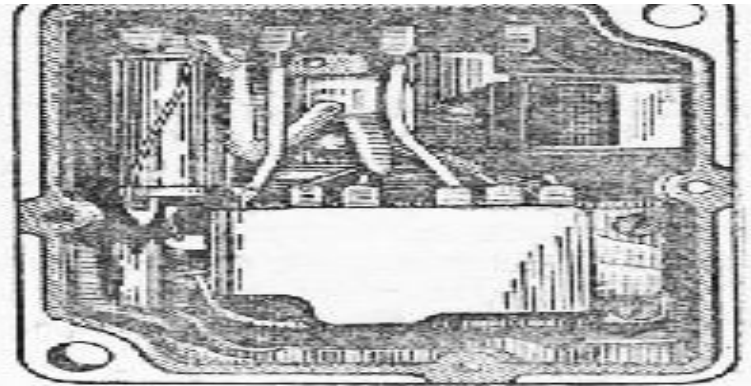


Опишите устройство и принцип работы контактно-транзисторной системы зажигания?



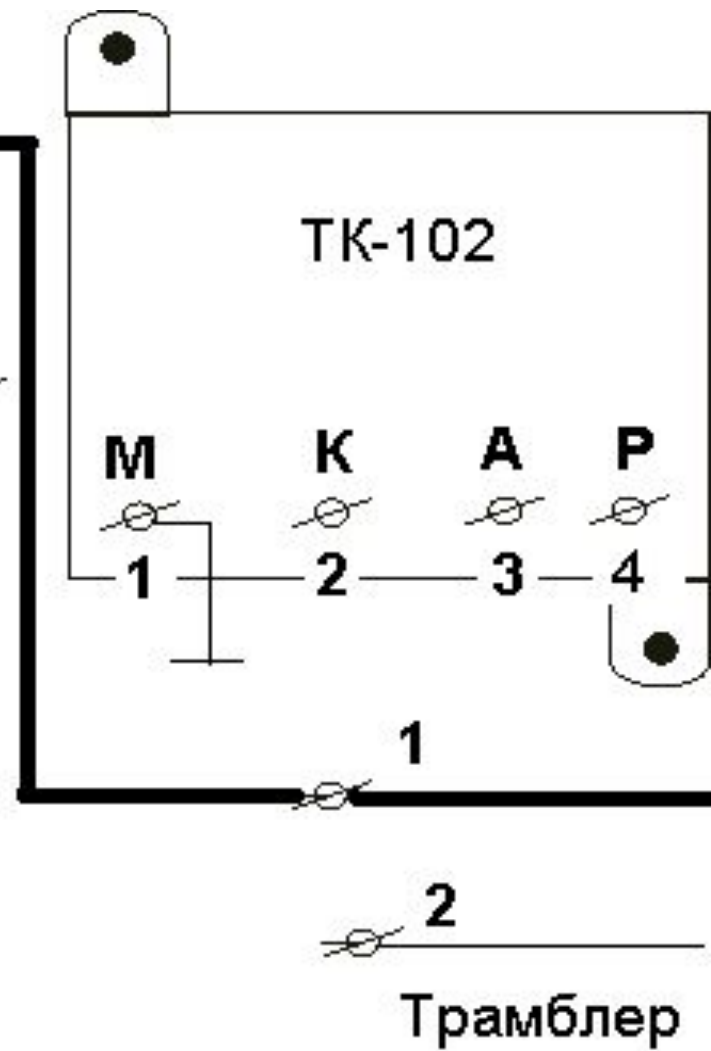
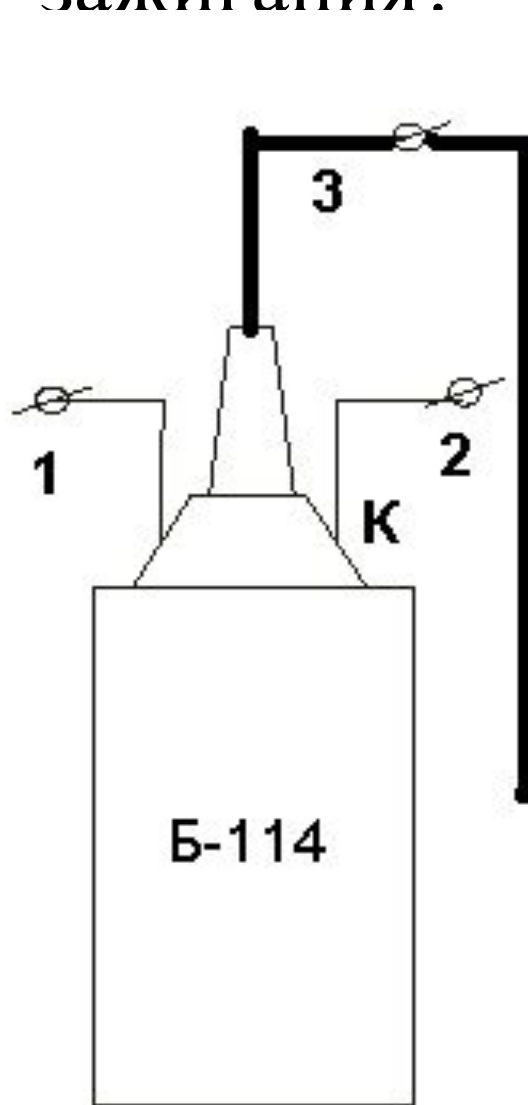
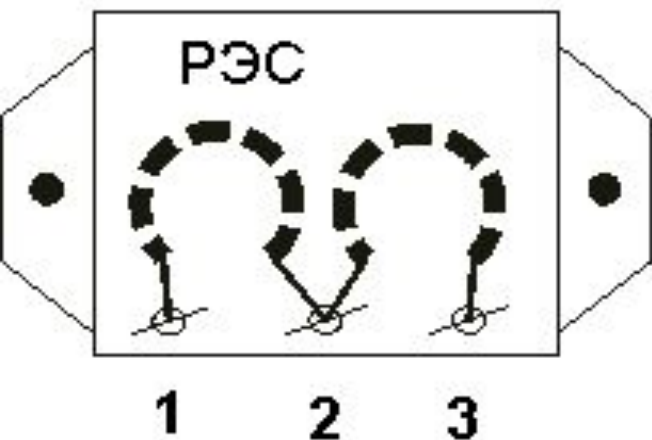


2)

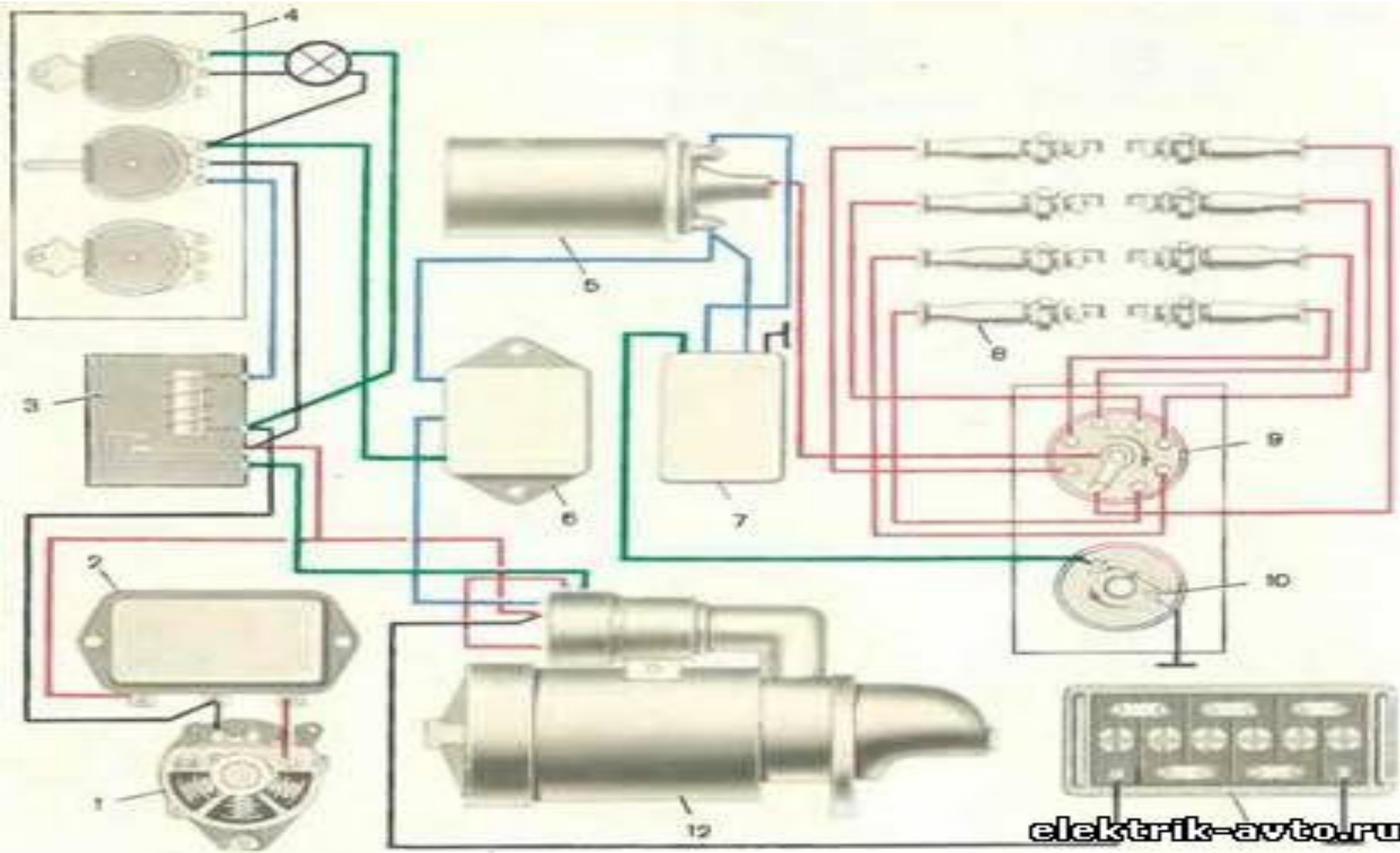


3)

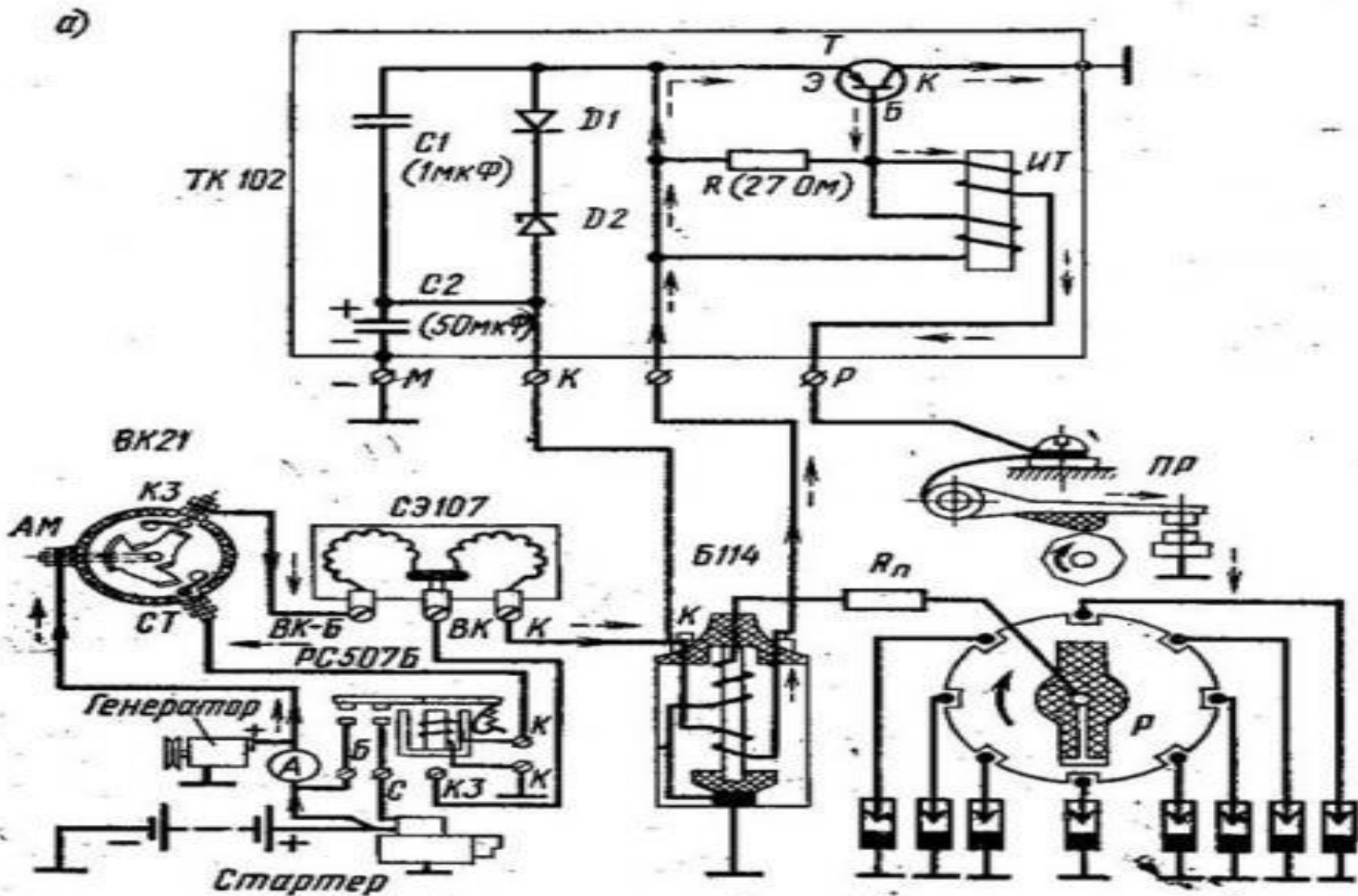
Опишите устройство и принцип работы
контактно-транзисторной системы
зажигания?



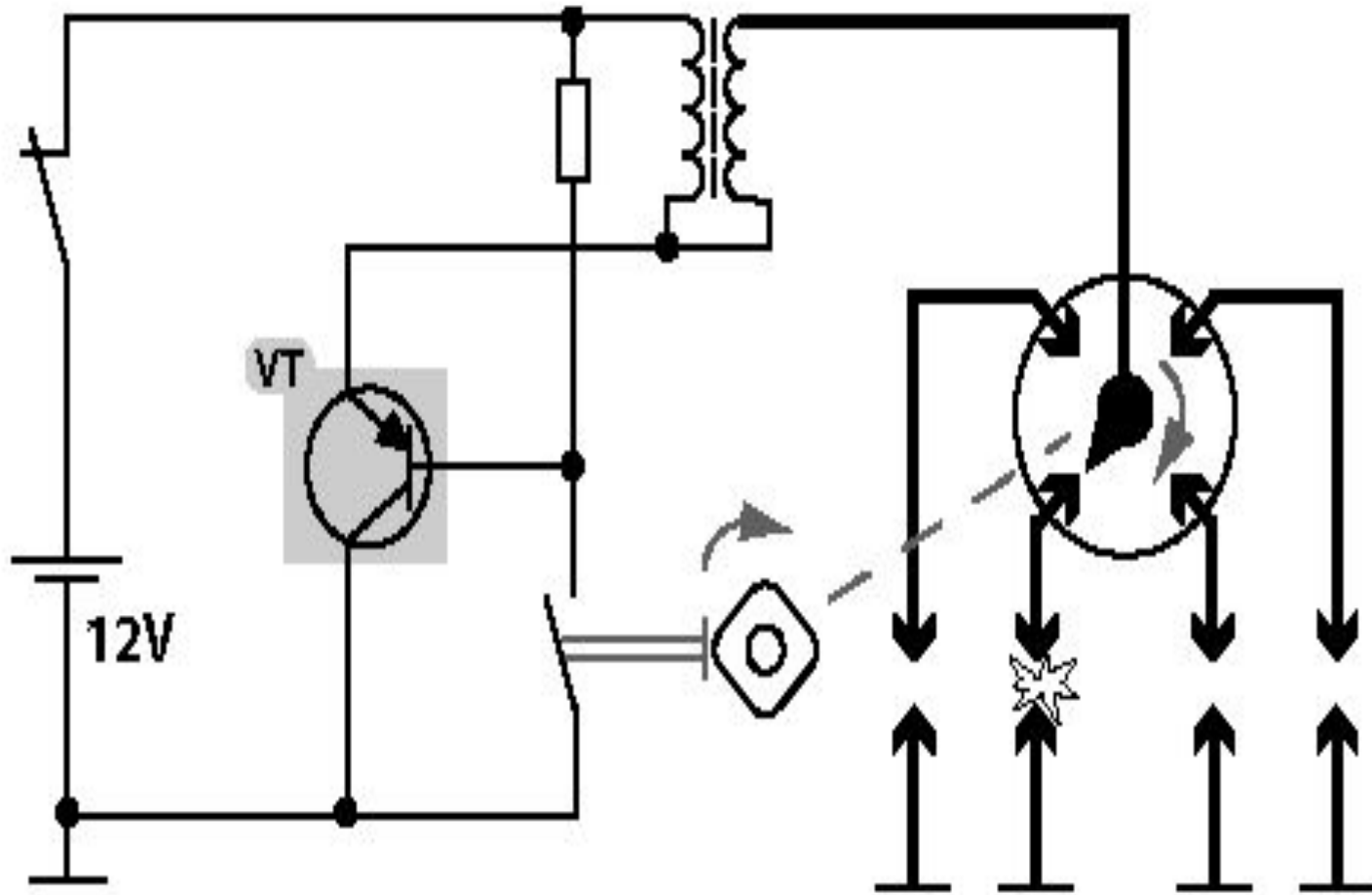
Опишите устройство и принцип работы контактно-транзисторной системы зажигания?



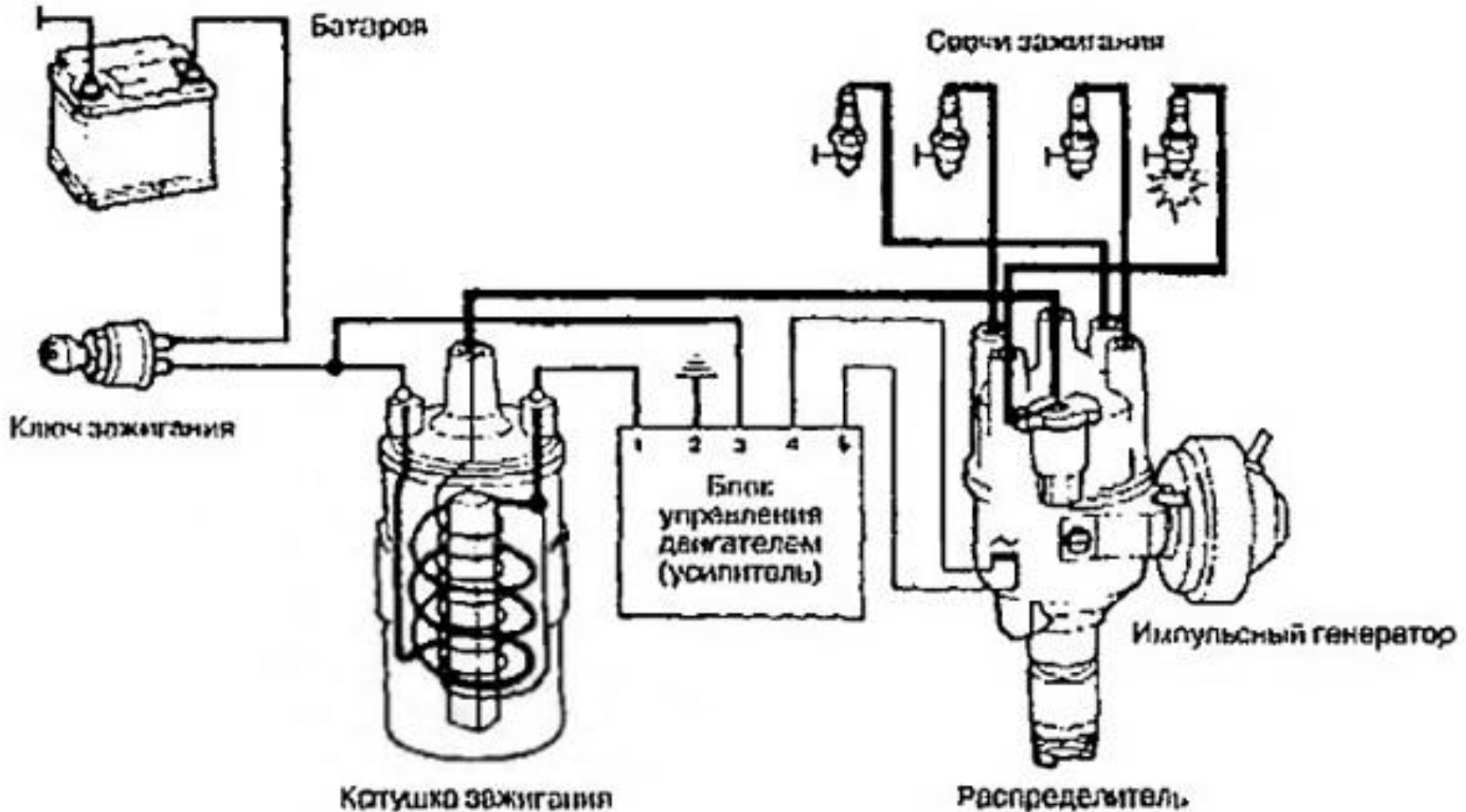
Опишите устройство и принцип работы контактно-транзисторной системы зажигания?



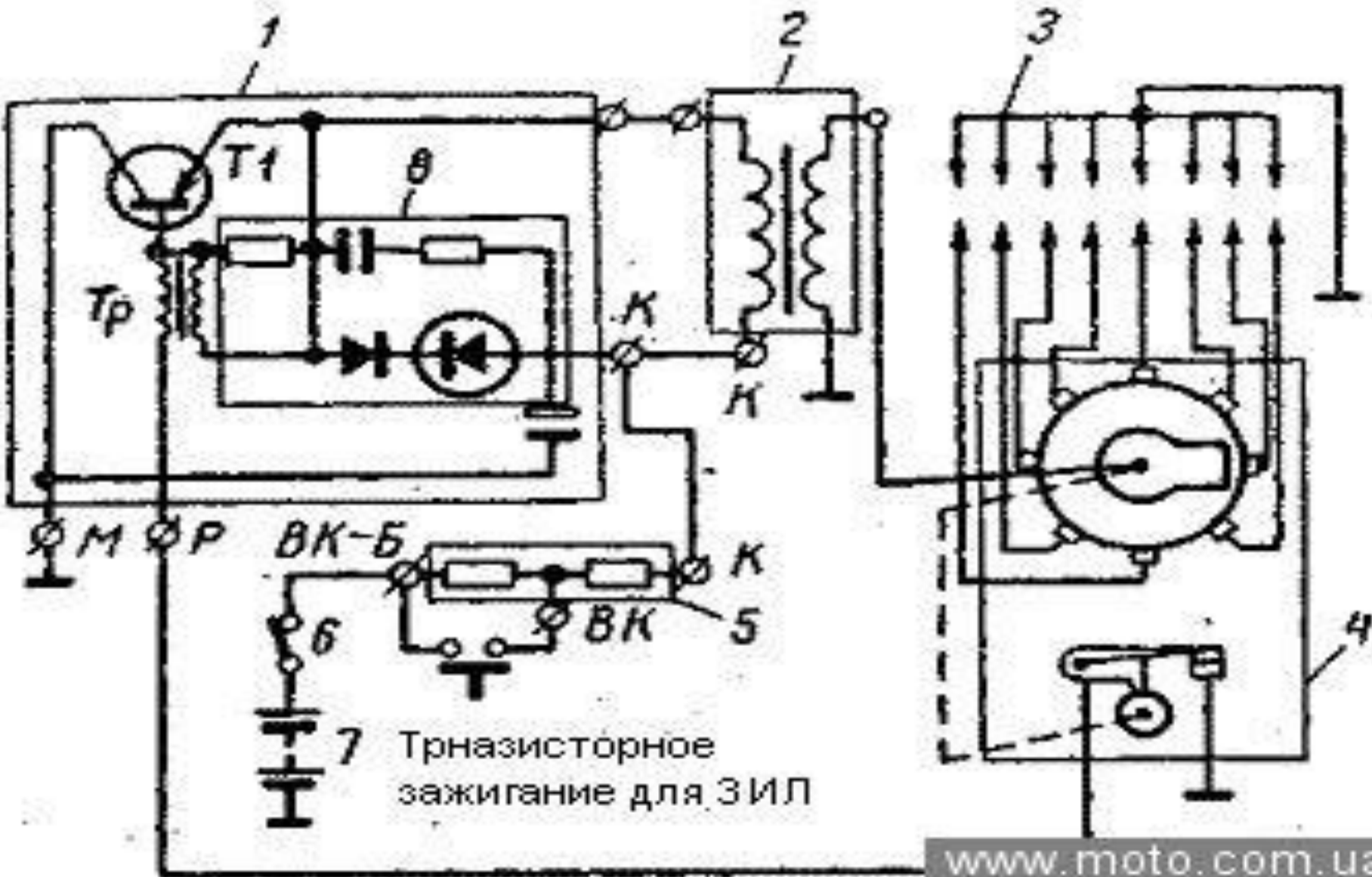
Опишите устройство и принцип работы контактно-транзисторной системы зажигания?



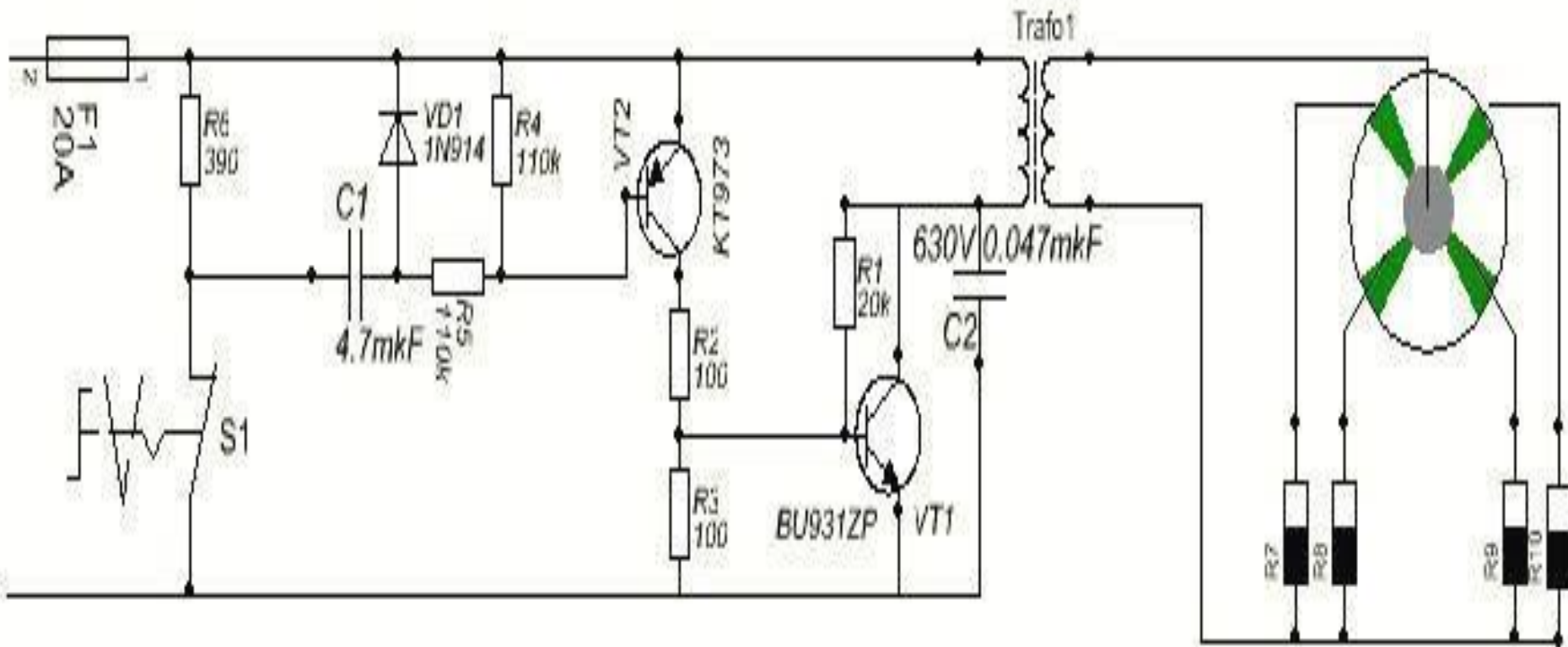
Опишите устройство и принцип работы контактно-транзисторной системы зажигания?



Опишите устройство и принцип работы контактно-транзисторной системы зажигания?

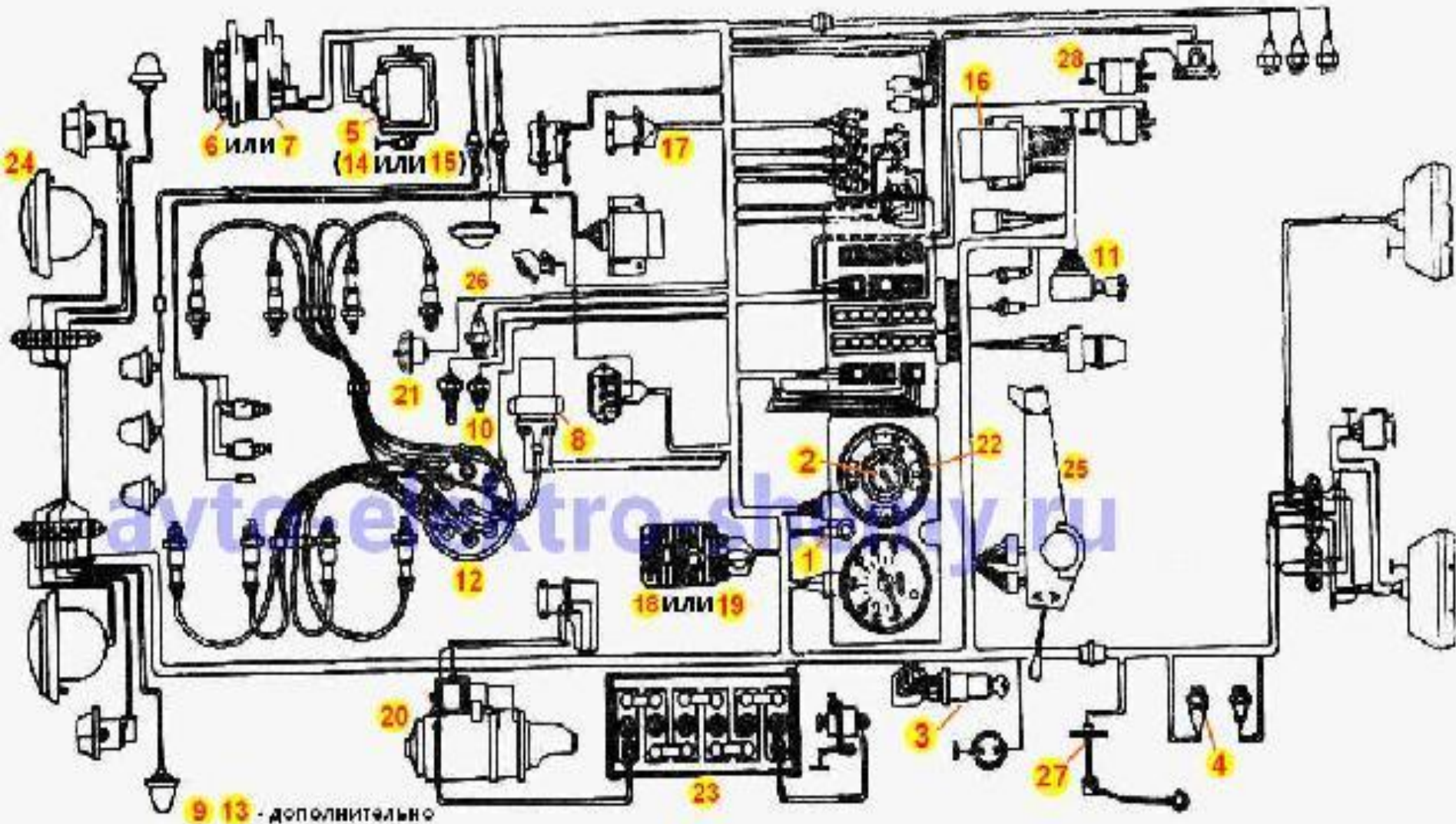


Опишите устройство и принцип работы контактно-транзисторной системы зажигания?

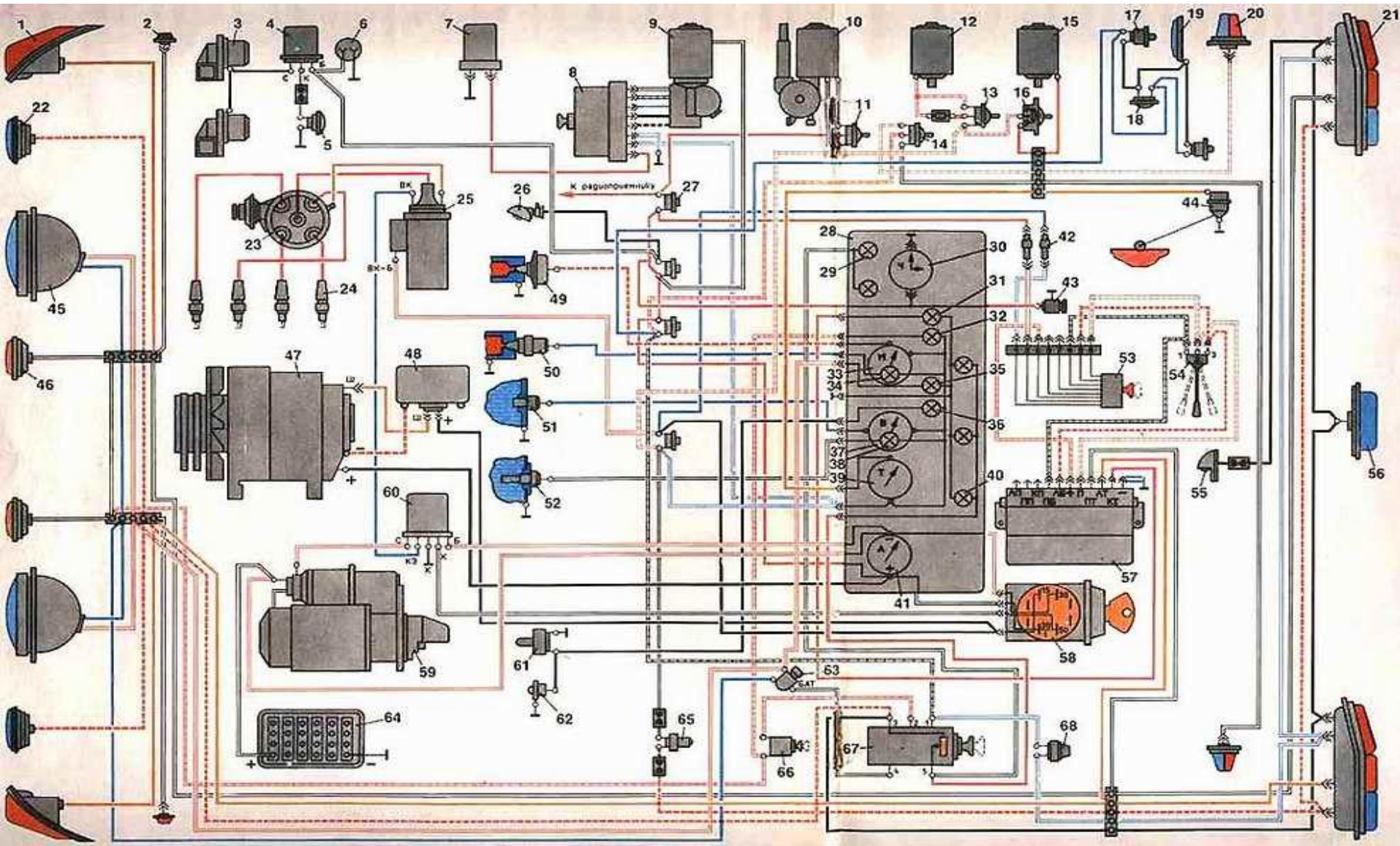


При размыкании контактов прерывателя S1 электронная схема формирует импульс электрического тока в первичной обмотке катушки зажигания обозначенной на схеме Trafo1.

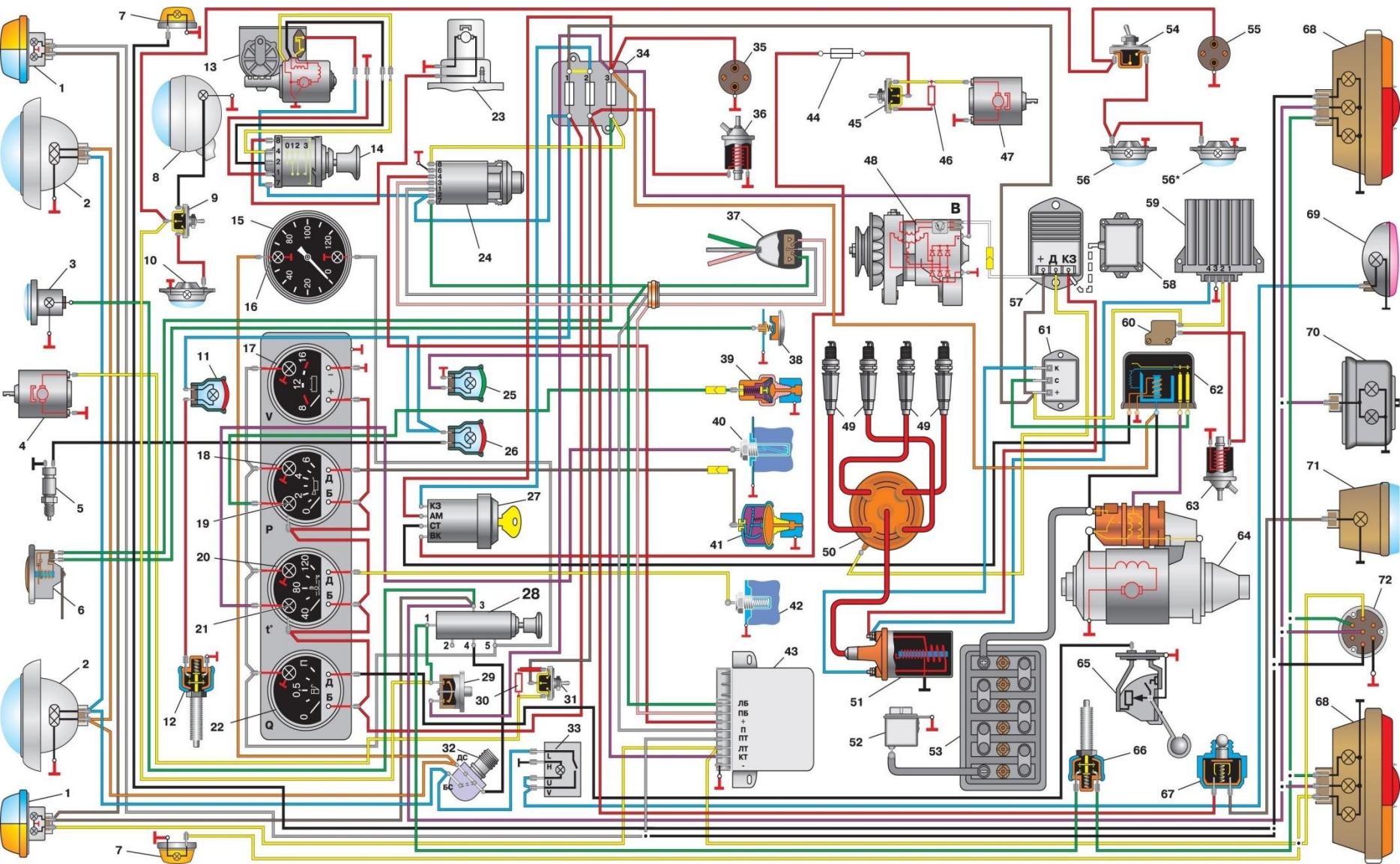
Опишите устройство и принцип работы контактно-транзисторной системы зажигания?



Опишите устройство и принцип работы контактно-транзисторной системы зажигания?



Опишите устройство и принцип работы контактно-транзисторной системы зажигания?



Какие проблемы решила контактно-транзисторной системы зажигания?



Какие проблемы не решила контактно-транзисторной системы зажигания?



THE END

