

Тема.

Изучение машин и оборудования для расчистки озеленяемых территорий

Цель практической работы:

Закрепление теоретического материала по теме «Механизация и автоматизация работ в декоративном садоводстве».

Выполнил:

студент группы СПС-41

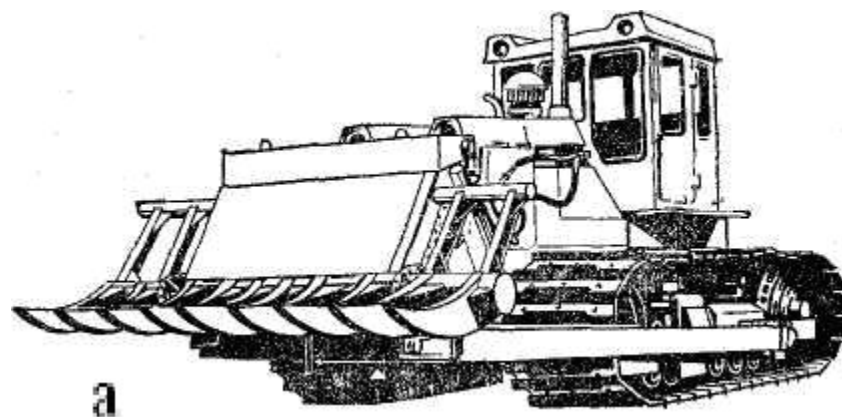
Прядеин В.Д.

Проверил:

преподаватель, кандидат биологических

наук Дюбанова Н.В.

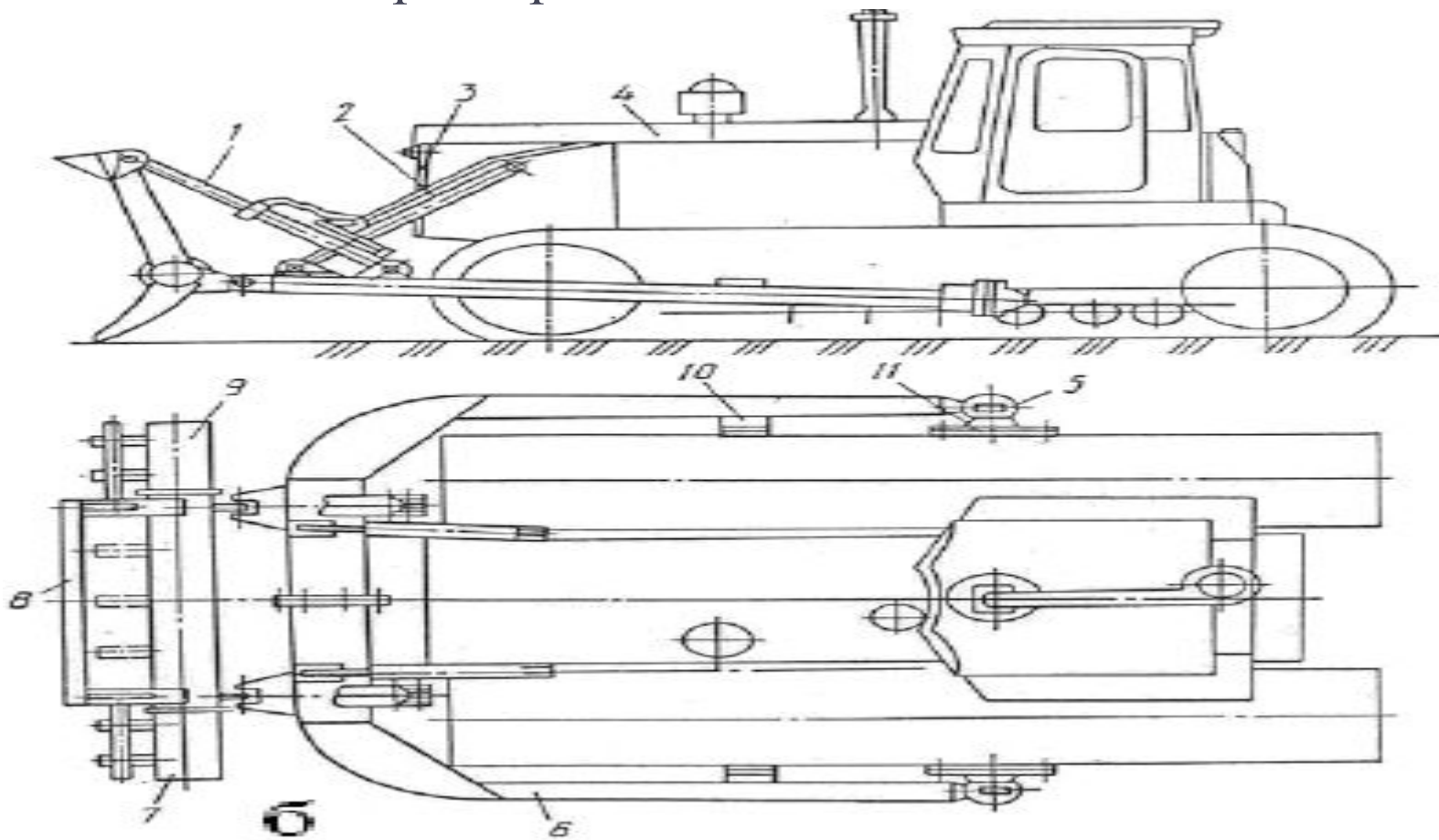
# Корчеватель-собиратель МП-7А



# Корчеватель-собиратель МП-7А

- предназначен для корчевки кустарника и мелколесья диаметром до 11 см, одиночных деревьев и пней диаметром до 45 см, извлечения камней до 3 т с глубины до 40 см,

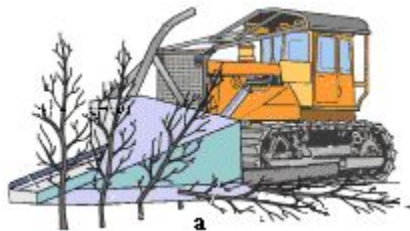
1, 2 — гидроцилиндры; 3 — ограждение; 4 — трактор; 5 — шаровые опоры; 6 — толкающая рама; 7, 9 — левый и правый уширители; 8 — отвал; 10 — упоры; 11 — тележка ходовой части трактора.



# Корчеватель-собиратель МП-7А

- Он состоит из базового трактора Т-130МБГ-1 и навесного оборудования, монтируемого на толкающей раме 6, шарнирно соединенной с ходовыми тележками трактора посредством шаровых опор 5. Толкающая рама представляет сварную конструкцию из двух полурам, соединенных в средней части болтами.

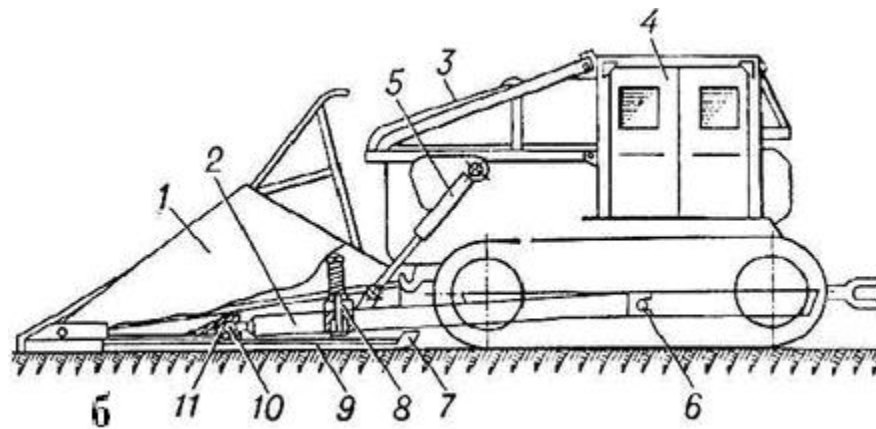
# Кусторез ДП-24



# Кусторез ДП-24

- представляет собой навесное оборудование, смонтированное на гусеничном тракторе Т-130Г-1. Орудие предназначено для расчистки участков откустарника и мелкоколесья при освоении земель под с.-х. культуры, проведении трасс для строительства дорог, каналов, устройства лесных просек и др.

1 – отвал; 2 – толкающая рама; 3 – ограждение; 4 – трактор; 5 – гидроцилиндры; 6 – бугель; 7 – лыжи; 8 – пружинная подвеска; 9 – нож; 10 – шаровая головка; 11 – шаровая пята.





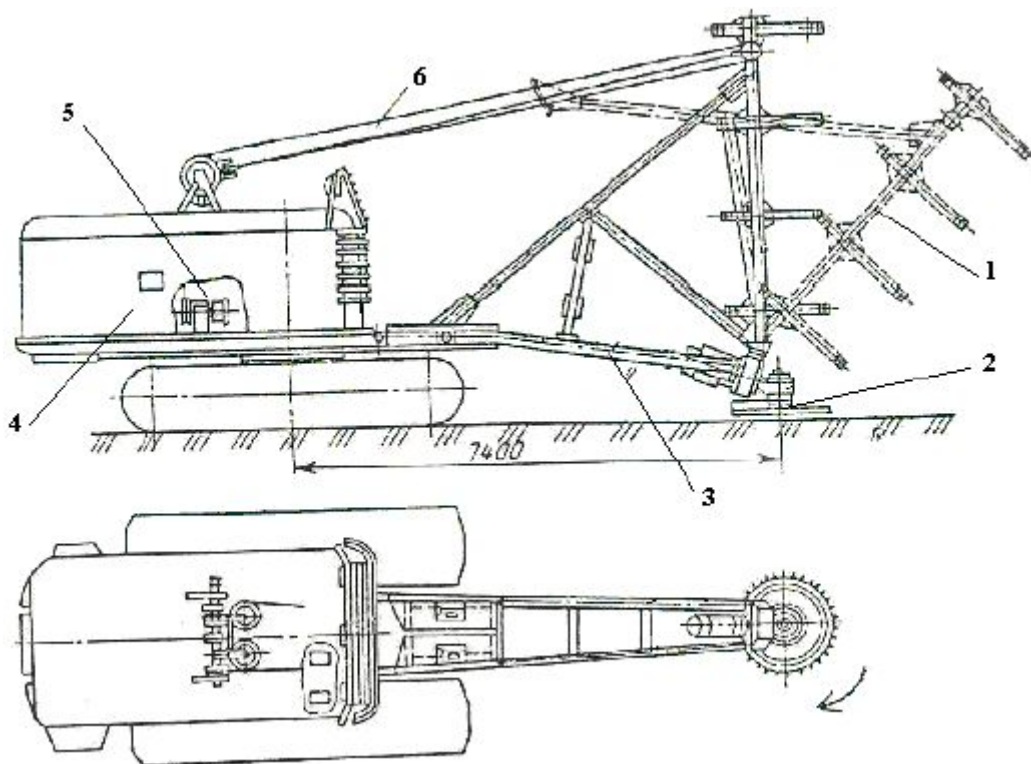
# Кусторез ДП-24

- В передней части отвала приварен заточенный вертикальный клин-колун, раскалывающий пни и раздвигающий срезанные деревья. Сверху рама закрыта каркасом, обшитым листовой сталью. Универсальная толкающая рама<sup>2</sup> представляет собой две изогнутые полурамы коробчатого сечения, которые шаровыми втулками шарнирно соединены с бугелем гусеничных тележек трактора<sup>4</sup>. Подъем и опускание отвала осуществляются двумя гидроцилиндрами<sup>5</sup>.

# Кусторез МТП-43А

- С активным рабочим органом применяют для срезания и укладки в валы кустарника и мелколесья со стволами диаметром до 250 мм и высотой до 16 м.

- 1 - укладчик,
- 2 - фреза,
- 3 - стрела,
- 4 - базовая машина,
- 5 - силовая установка,
- 6 - полиспаг.



# Кусторез МТП-43А

- Рабочее оборудование кустореза, включающее в себя фрезу 2, укладчик 1 и стрелу 3, навешиваемую вместо кранового оборудования со стрелой, на торфяной дизель-электрический кран КПТ-1М, который состоит из платформы на увеличенных гусеницах.