

***Перспектива в
изобразительном
искусстве
Виды перспективы***

Сердюкова Н.В ЗДО 1-16





Леонардо да Винчи

***«И, поистине, живопись – это
наука и законная дочь природы,
ибо она порождена природой...»***

Что такое перспектива?

Перспектива (фр. *perspective* от лат. *perspicio* — ясно вижу) —

1. Явление кажущегося искажения пропорций и формы тел при их визуальном наблюдении. Например, два параллельных рельса кажутся сходящимися на горизонте в двух точках (спереди и сзади наблюдателя)
2. Способ изображения объемных тел на плоскости, передающий их собственную пространственную структуру и расположение в пространстве. В изобразительном искусстве возможно различное применение перспективы, которая используется как одно из художественных средств, усиливающих выразительность образов.

История понятия перспективы

Привычная современным людям прямая линейная перспектива — плод длительного развития человеческого разума. Некоторые исследователи отмечают, что первоначально человеку понятнее обратная перспектива (например, детям, или представителям племён, оторванных от современной цивилизации).

Виды перспективы

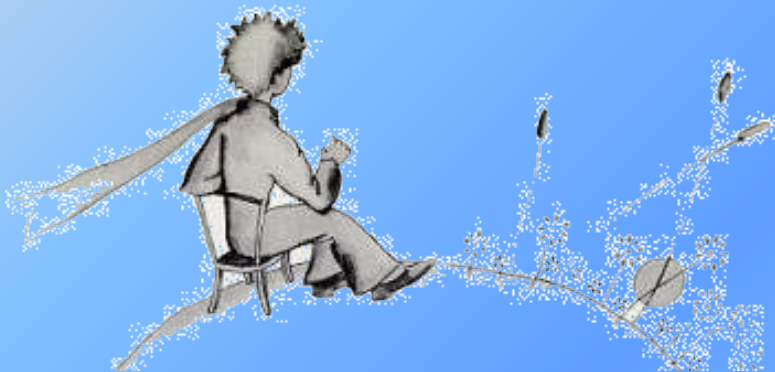
- Тональная перспектива
- Прямая линейная перспектива
- Обратная линейная перспектива
- Аксонометрия
- Сферическая перспектива

Тональная перспектива:

- Тональная перспектива — понятие техники живописи, способ передачи светотеневых и колористических (а не линейных) качеств изображаемых объектов. Тональная перспектива — это изменение в цвете и тоне предмета, изменение его контрастных характеристик в сторону уменьшения, приглушения при удалении вглубь пространства. Принципы тональной перспективы первым обосновал Леонардо да Винчи.
- В некоторых случаях под тональной перспективой понимают такой вид изображений, который может иметь место при изображении предмета с большой высоты или снизу. Тональная перспектива отличается наличием точки схода для вертикальных граней, расположенных ниже или выше линии горизонта.



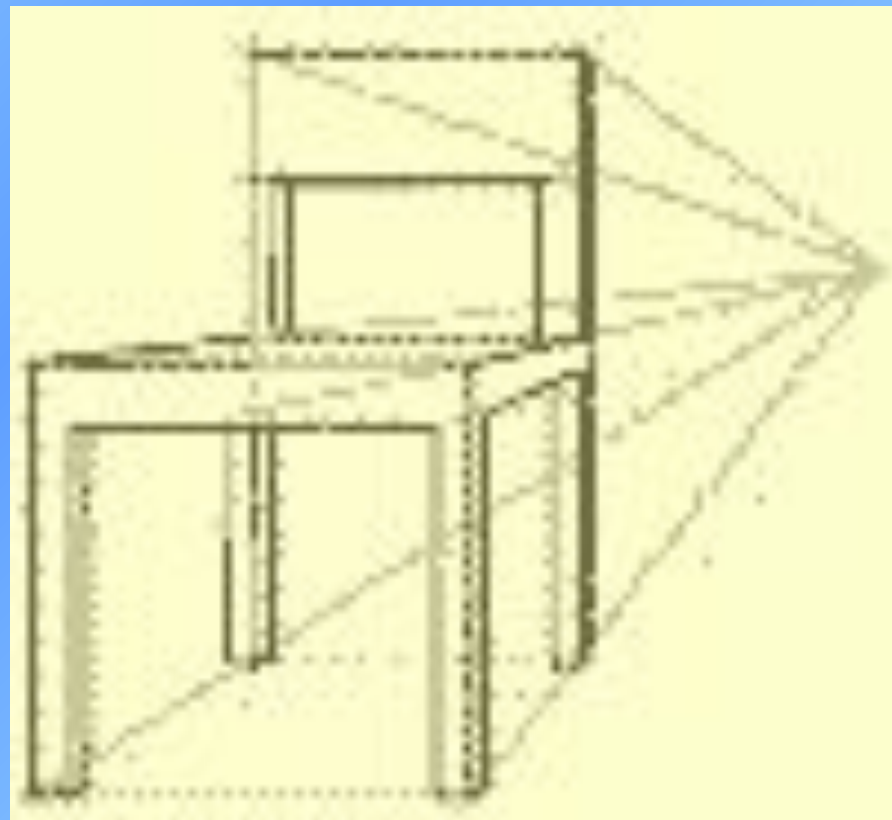
Прямая линейная перспектива



Вид перспективы, рассчитанный на фиксированную точку зрения и предполагающий единую точку схода на линии горизонта (предметы уменьшаются пропорционально по мере удаления их от переднего плана). Теория линейной перспективы впервые появилась у Амброджо Лоренцетти в XIV веке, а вновь она была разработана в эпоху Возрождения (Брунеллески, Альберти), основывалась на простых законах оптики и превосходно подтверждалась практикой. Отображение пространства на плоскость сначала простой камерой обскуры с простым отверстием (стенопом), а затем и с линзой полностью подчинено законам линейной перспективы. Прямая перспектива долго признавалась как единственное верное отражение мира в картинной плоскости.

Прямая линейная перспектива

С учетом того, что линейная перспектива — это изображение, построенное на плоскости, плоскость может располагаться вертикально, наклонно и горизонтально в зависимости от назначения перспективных изображений. Вертикальная плоскость, на которой строят изображения с помощью линейной перспективы, используется при создании картины (станковая живопись) и настенных панно (на стене внутри помещения или снаружи дома преимущественно на его торцах). Построение перспективных изображений на наклонных плоскостях применяют в монументальной живописи — росписи на наклонных фризах внутри помещения дворцовых сооружений и соборов.



Прямая линейная перспектива

- На наклонной картине в станковой живописи строят перспективные изображения высоких зданий с близкого расстояния или архитектурных объектов городского пейзажа с высоты птичьего полета. Построение перспективных изображений на горизонтальной плоскости применяют при росписи потолков (плафонов). Известны, например, мозаичные изображения на овальных плафонах станции метро «Маяковская» художника А. А. Дейнеки. Изображения, построенные в перспективе на горизонтальной плоскости потолка, называют плафонной перспективой.
- Линейная перспектива на горизонтальной и наклонной плоскостях имеет некоторые особенности, в отличие от изображений на вертикальной картине.
- В наше время доминирует использование прямой линейной перспективы. В большей степени из-за большей «реалистичности» такого изображения и в частности из-за использования данного вида проекции в 3D-играх

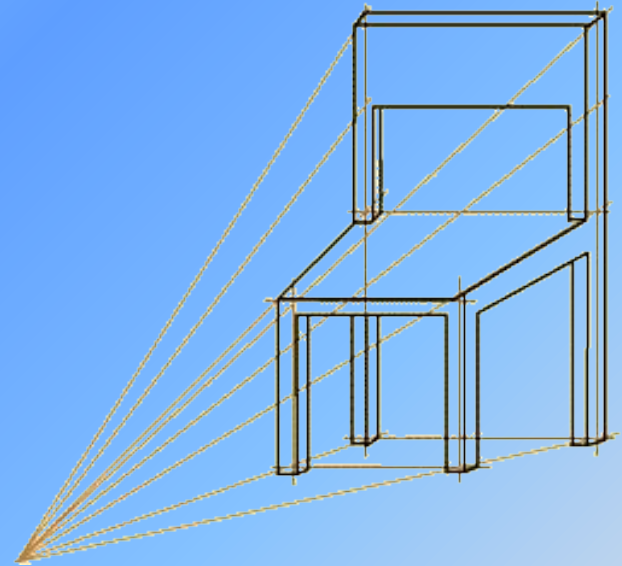
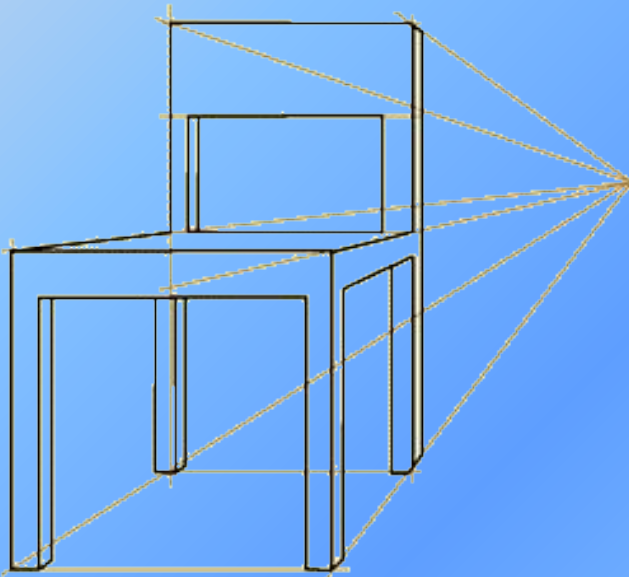
Обратная линейная перспектива

Вид перспективы, применяемый в византийской и древнерусской живописи, при которой изображенные предметы представляются увеличивающимися по мере удаления от зрителя, картина имеет несколько горизонтов и точек зрения, и другие особенности. При изображении в обратной перспективе предметы расширяются при их удалении от зрителя, словно центр схода линий находится не на горизонте, а внутри самого зрителя. Обратная перспектива образует целостное символическое пространство, ориентированное на зрителя и предполагающее его духовную связь с миром символических образов. Следовательно, обратная перспектива отвечает задаче воплощения сверхчувственного сакрального содержания в зримой, но лишенной материальной конкретности форме. Поскольку в обычных условиях человеческий глаз воспринимает изображение в прямой, а не в обратной перспективе, феномен обратной перспективы исследовался многими специалистами.

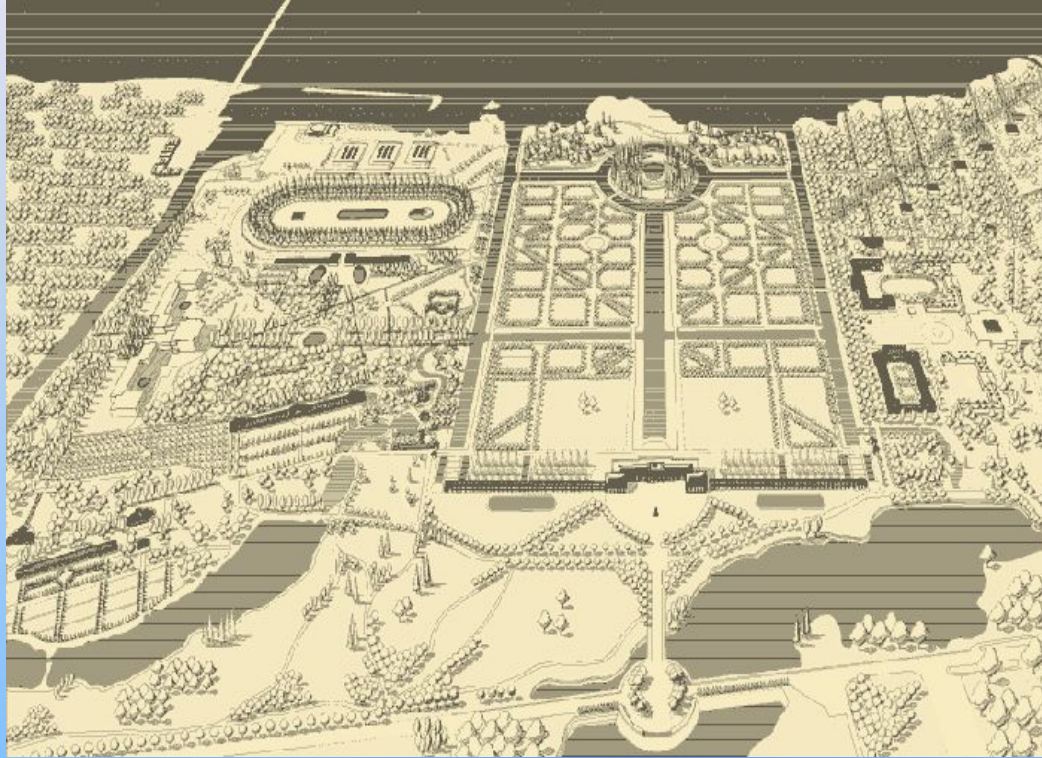
Обратная линейная перспектива

Среди причин ее появления самой простой и очевидной для критиков было неумение художников изображать мир, каким его видит наблюдатель. Потому такую систему перспективы считали ошибочным приемом, а саму перспективу — ложной. Однако такое определение не является научным, поскольку согласно предложенным академиком Раушенбахом результатам исследований изображений, получаемых человеческим глазом и преобразуемых мозгом, любая перспектива научна, так как имеет строгое математическое описание, то есть математически равноценна. Обратная перспектива возникла в позднеантичном и средневековом искусстве (миниатюра, икона, фреска, мозаика) как в западноевропейском, так и в византийском круге стран. Интерес к обратной перспективе в теории (П. А. Флоренский) и художественной практике возрос в XX веке в связи с возрождением интереса к символизму и к средневековому художественному наследию.

Прямая и обратная перспективы



Аксонометрия



(от греч. *αξων* — ось и *metreo* — измеряю) один из видов перспективы, основанный на методе проецирования (получения проекции предмета на плоскости), с помощью которого наглядно изображают пространственные тела на плоскости бумаги. Аксонометрию иначе называют параллельной перспективой. Как и обратная перспектива, она долгое время считалась несовершенной и, следовательно, аксонометрические изображения воспринимались как

ремесленный, простительный в далекие эпохи способ изображения, не имеющий серьезного научного обоснования. Однако при передаче видимого облика близких и небольших предметов наиболее естественное изображение получается именно при обращении к аксонометрии.

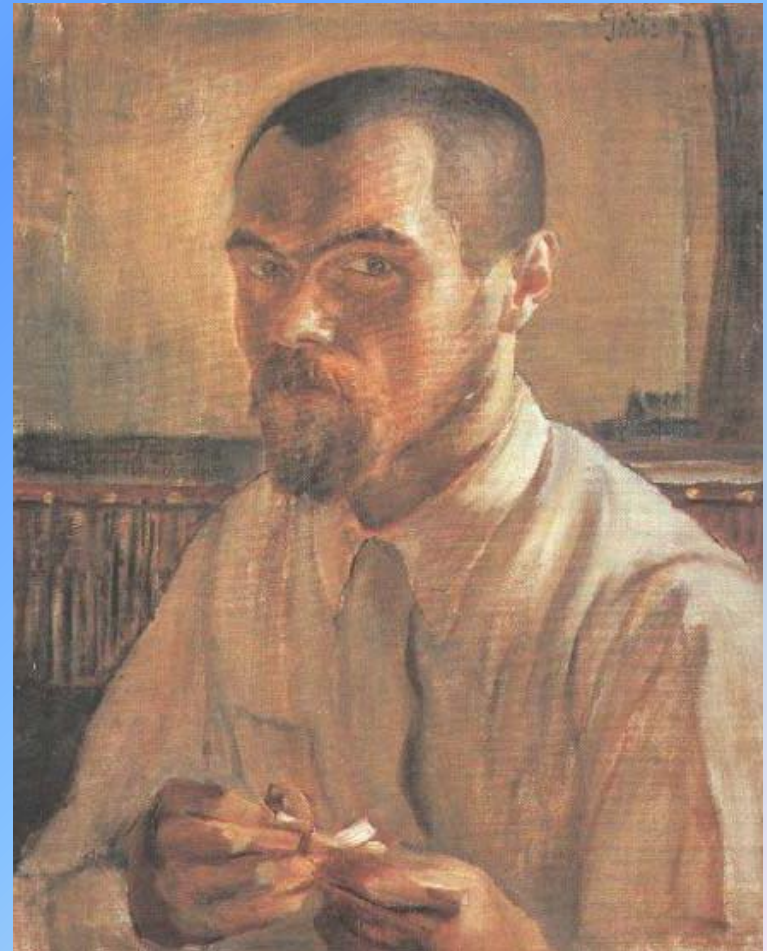
Аксонометрия

- Аксонометрия делится на три вида:
 - Изометрия (измерение по всем трем координатным осям одинаковое).
 - Диметрия (измерение по двум координатным осям одинаковое, а по третьей — другое).
 - Триметрия (измерение по всем трем осям различное).
- В каждом из этих видов проецирование может быть прямоугольным и косоугольным. Аксонометрия широко применяется в изданиях технической литературы и в научно-популярных книгах благодаря своей наглядности.

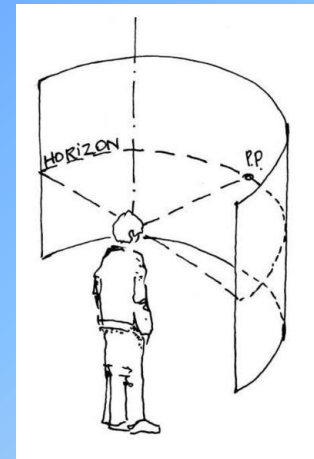
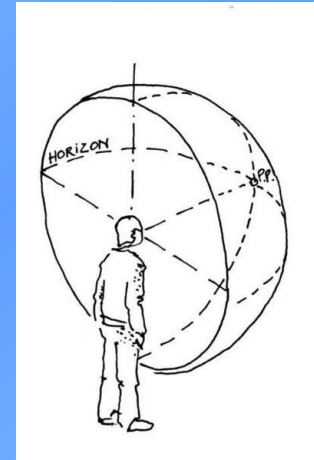
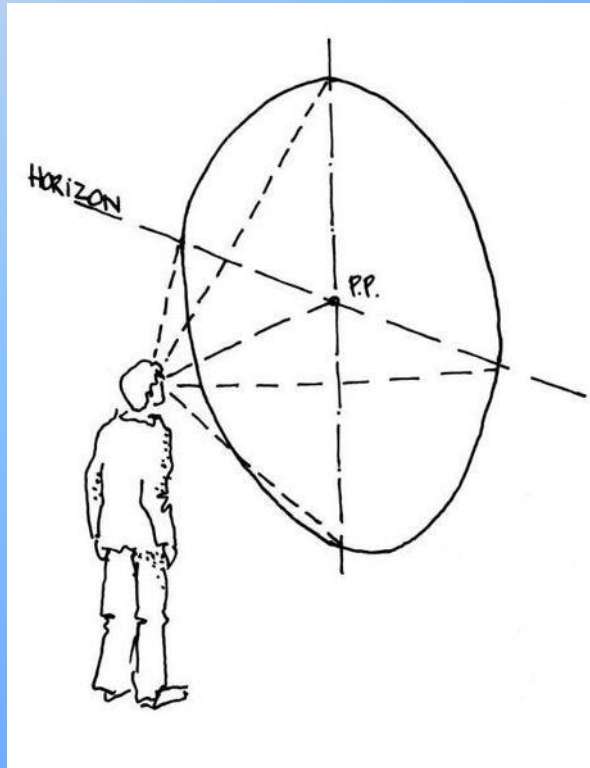


Сферическая перспектива

Вид перспективы, где несколько точек зрения; присутствуют также наклон вертикальных осей к центру и разворот плоскостей к переднему плану. Сферические искажения можно наблюдать на сферических зеркальных поверхностях. При этом глаза зрителя всегда находятся в центре отражения на шаре. Это позиция главной точки, которая реально не привязана ни к уровню горизонта, ни к главной вертикали. При изображении предметов в сферической перспективе все линии глубины будут иметь точку схода в главной точке и будут оставаться строго прямыми. Также строго прямыми будут главная вертикаль и линия горизонта. Все остальные линии будут по мере удаления от главной точки все более и более изгибаться, трансформируясь наконец в окружность. Каждая линия, не проходящая через центр, будучи продлённой, является полуэллипсом.



Перспективы





Картина - это окно в мир, она создана по законам воздушной и линейной перспективы.



**Каждый художник выбирает те законы и
те методы при создании картины,
которые на его взгляд наиболее точно и
наиболее красиво передадут его замысел.**



Саврасов Волга