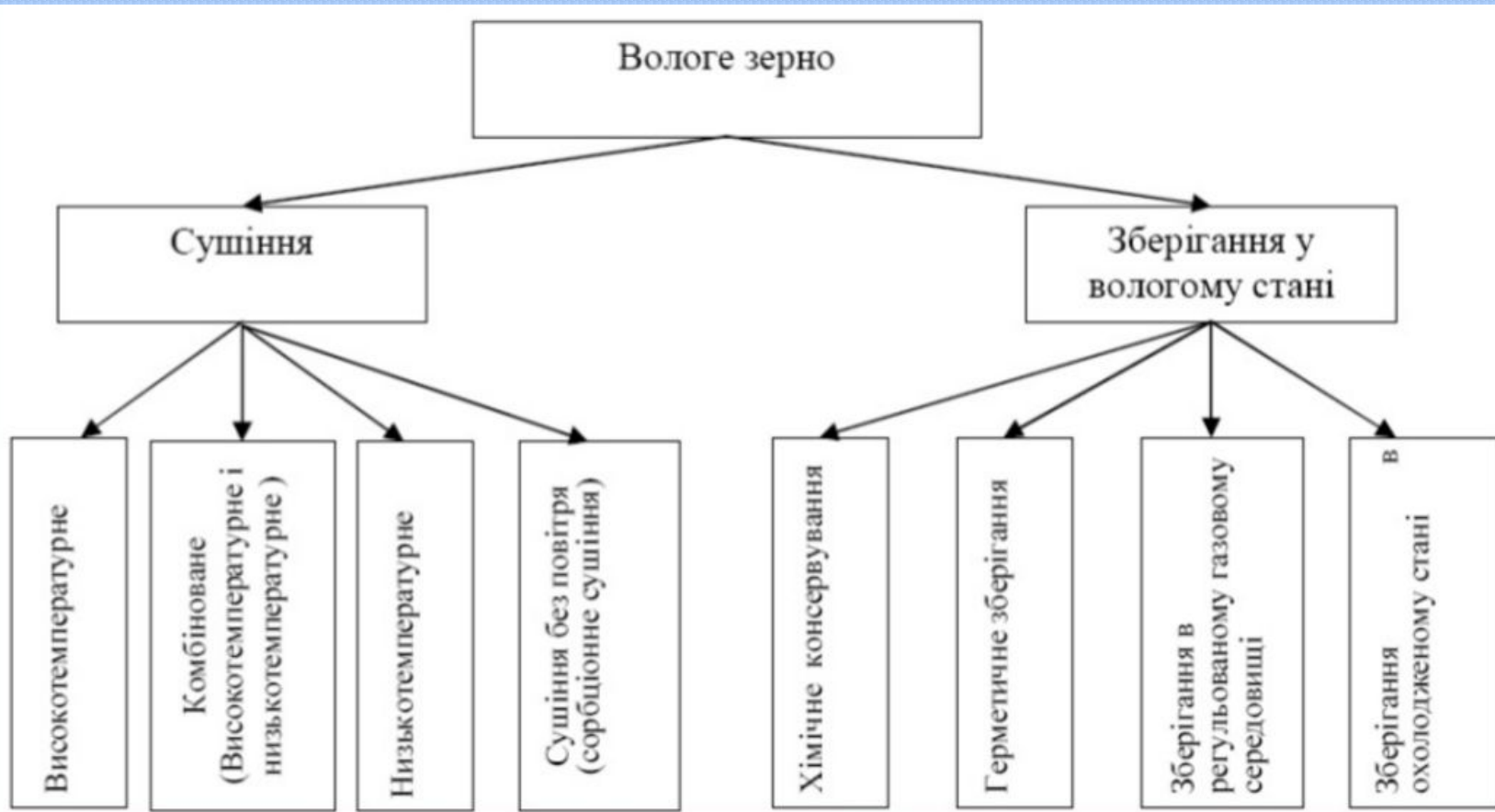


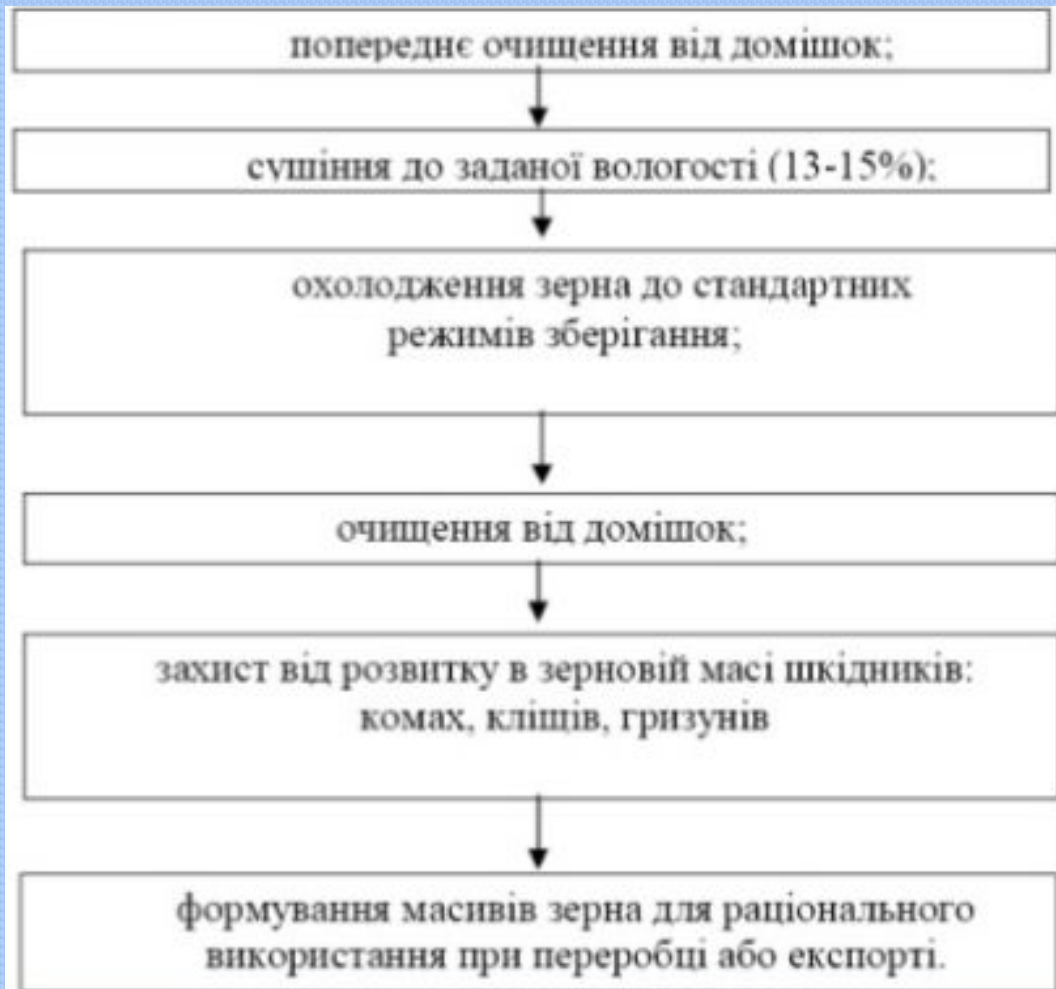
Дослідження та удосконалення САК температурним режимом зерносушарки на хлібокомбінаті.

Виконав : Березанский Ю.М.

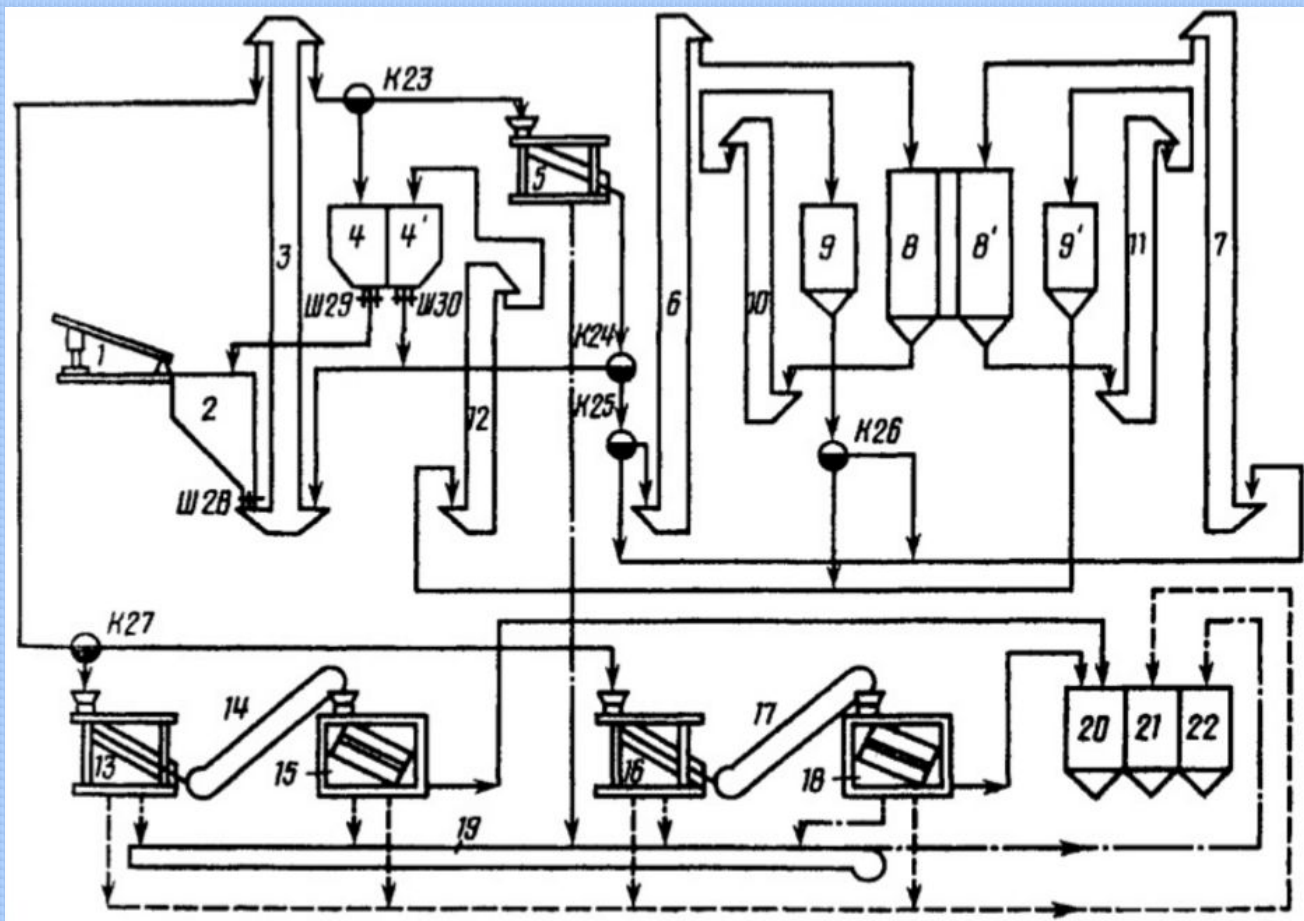
Класифікація методів зберігання зерна



Основні сучасні операції технологій прийому і обробки зерна



Технологічна схема зерноочисно-сушильного комплексу КЗС-20Ш



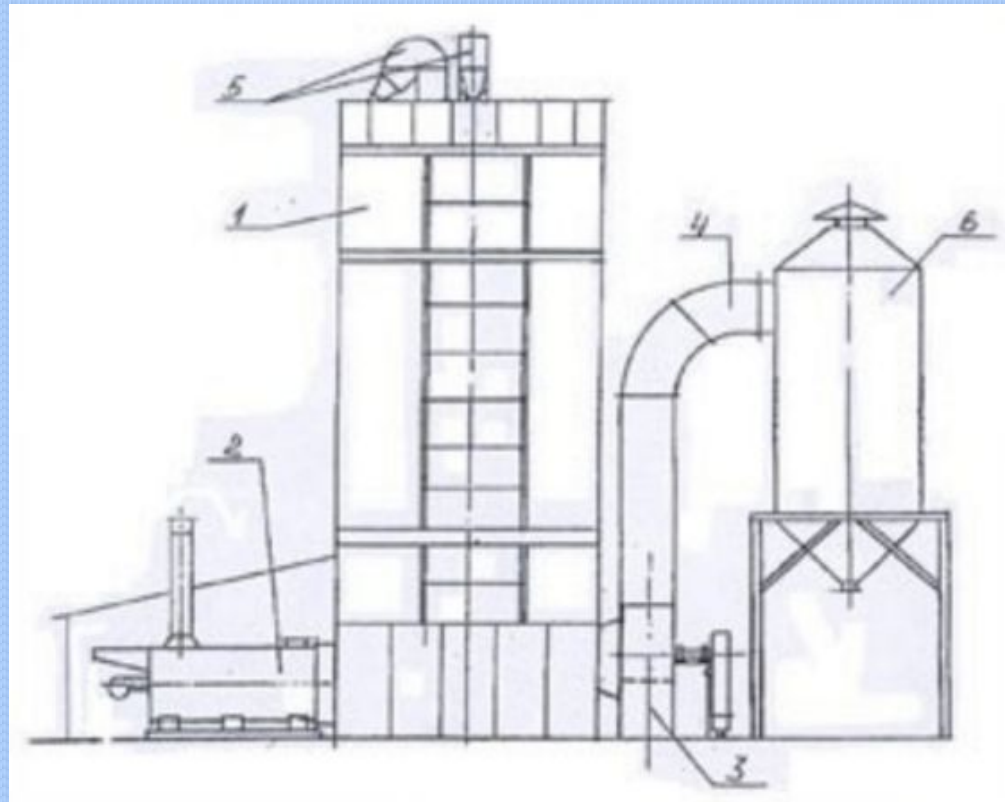
Технічні характеристики зерносушарки СЗШ-16



- Тип – шахтна
- Продуктивність на продовольчому зерні пшениці при зниженні її вологості з 26% до 14% 16т/годину
- Встановлена потужність не більше 107 кВт
- Витрати теплоносія 66 куб.м/год
- Витрати на охолодження 24 000 куб.м/год
- Питома витрата рідкого палива не більше 240 кг/год
- Використовується рідке паливо або природній газ
- Вид агента сушіння підігріте повітря

Будова зерносушарки СЗШ-16

- 1- сушильна установка
- 2 –топковий блок ТБ 1.5 -2 шт
- 3 –вентилятор
- 4-зернопроводи
- 5-норії зернові
- 6-циклон



Математична модель зовнішнього тепло- і масообміну в процесі конвективного сушіння зерна в товстому шарі

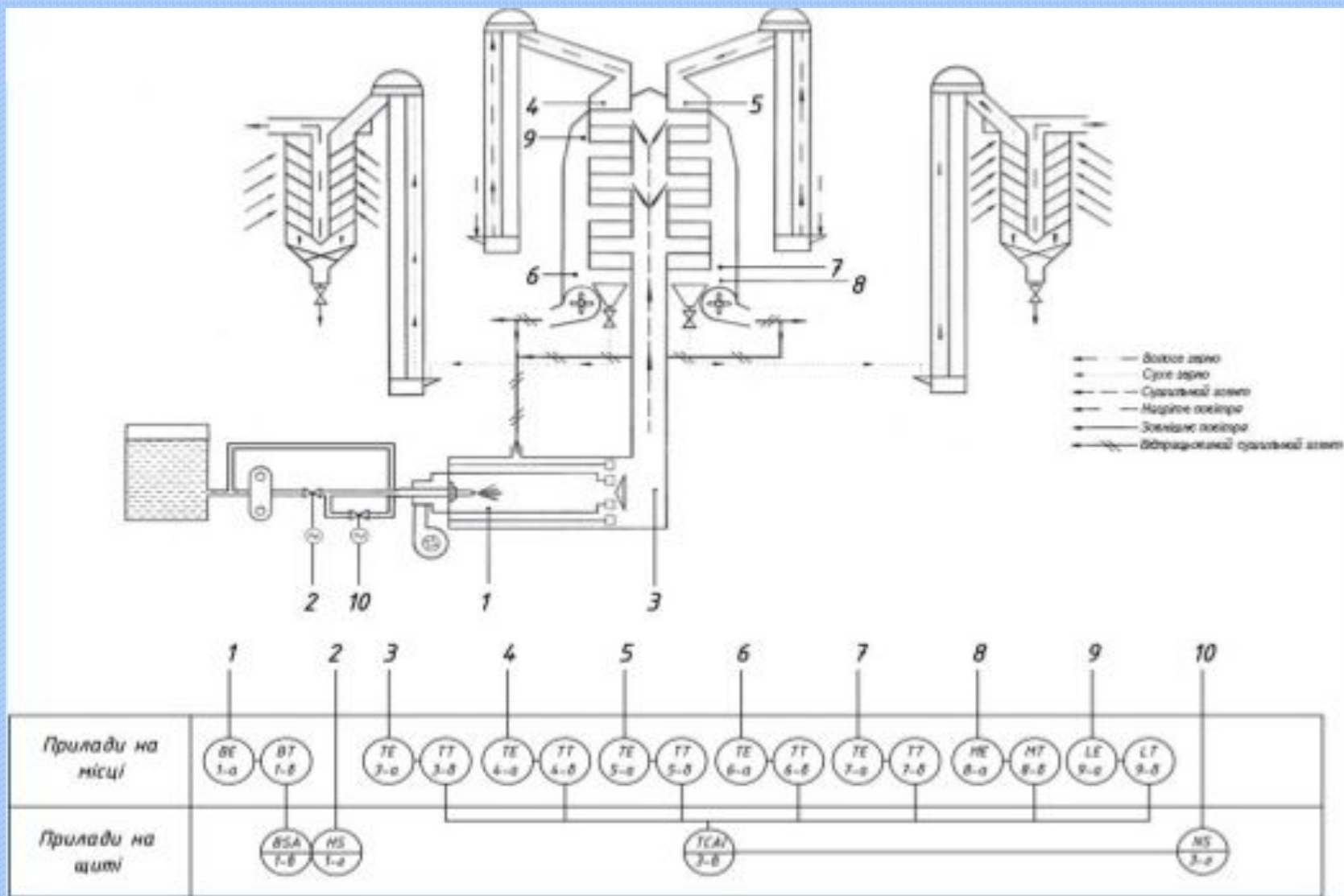
$$\frac{\partial t}{\partial \tau} + 3600 \cdot V \frac{\partial t}{\partial x} + \tau \cdot (a + \exp(b + pW + j\theta)) = -\frac{\gamma_3 \cdot C_3}{\gamma_6 \cdot C_6} \cdot \frac{\partial \theta}{\varepsilon \cdot \partial \tau} - \frac{\gamma_3 r'}{\gamma_6 C_6 \varepsilon} \frac{\partial W}{\partial \tau} \cdot \frac{1}{100}$$

$$\frac{\partial W}{\partial \tau} = -K(t, V, W_0, \varphi) \cdot (W - W_p)$$

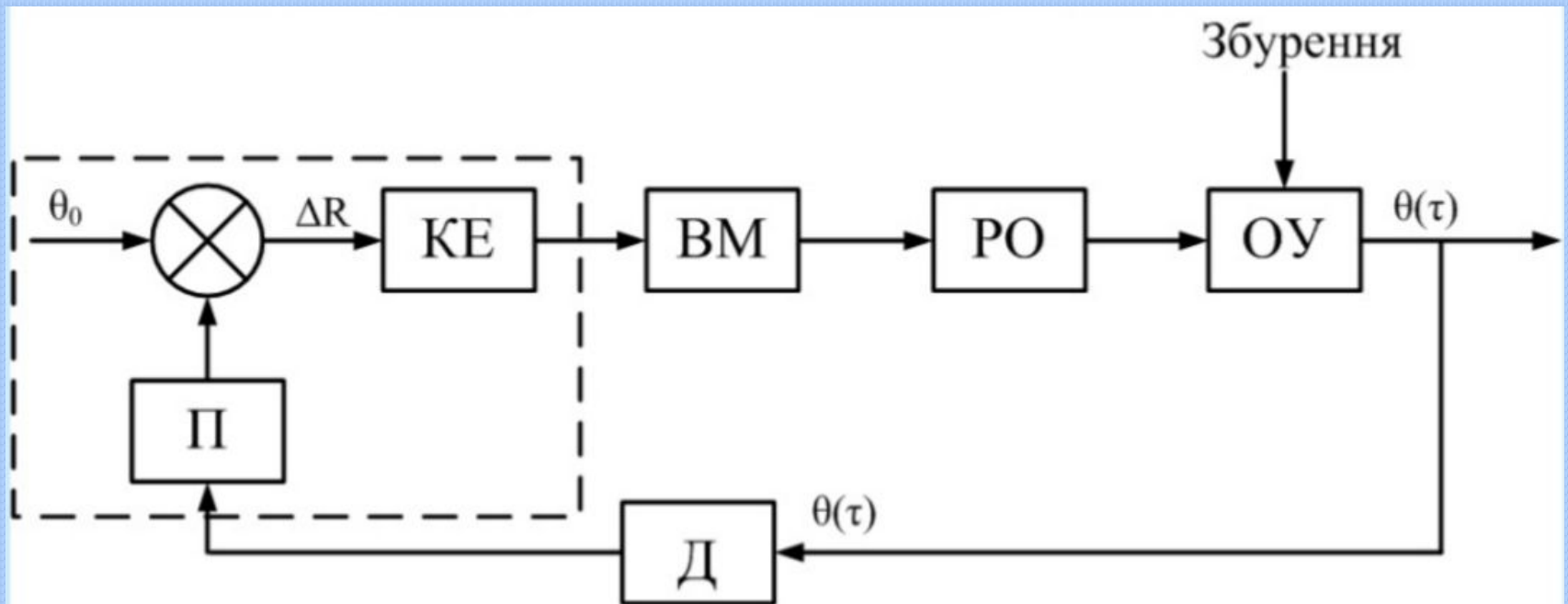
$$\frac{\partial W}{\partial \tau} = -\frac{\gamma_a}{10 \cdot \gamma_\varphi} \cdot \left(\frac{\partial d}{\partial \tau} + 3600 \cdot V \frac{\partial d}{\partial x} \right);$$

$$\frac{\partial t}{\partial \tau} + 3600 \cdot V \frac{\partial t}{\partial x} = -\frac{a_q \cdot \gamma_3}{\gamma_6 C_6 \cdot \varepsilon} \cdot (t - \theta);$$

Функціональна схема системи автоматичного регулювання температурою зерна

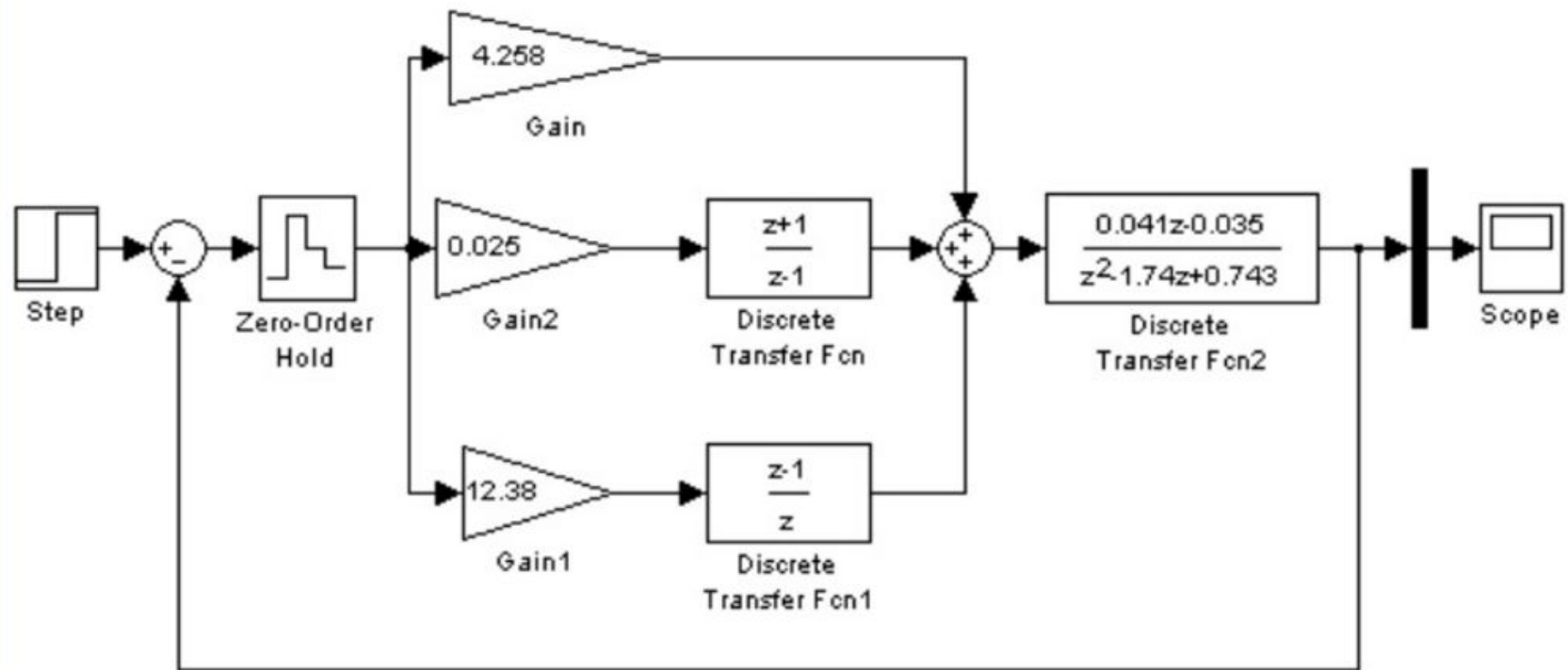


Функціонально-структурна схема системи автоматичного регулювання температурою зерна

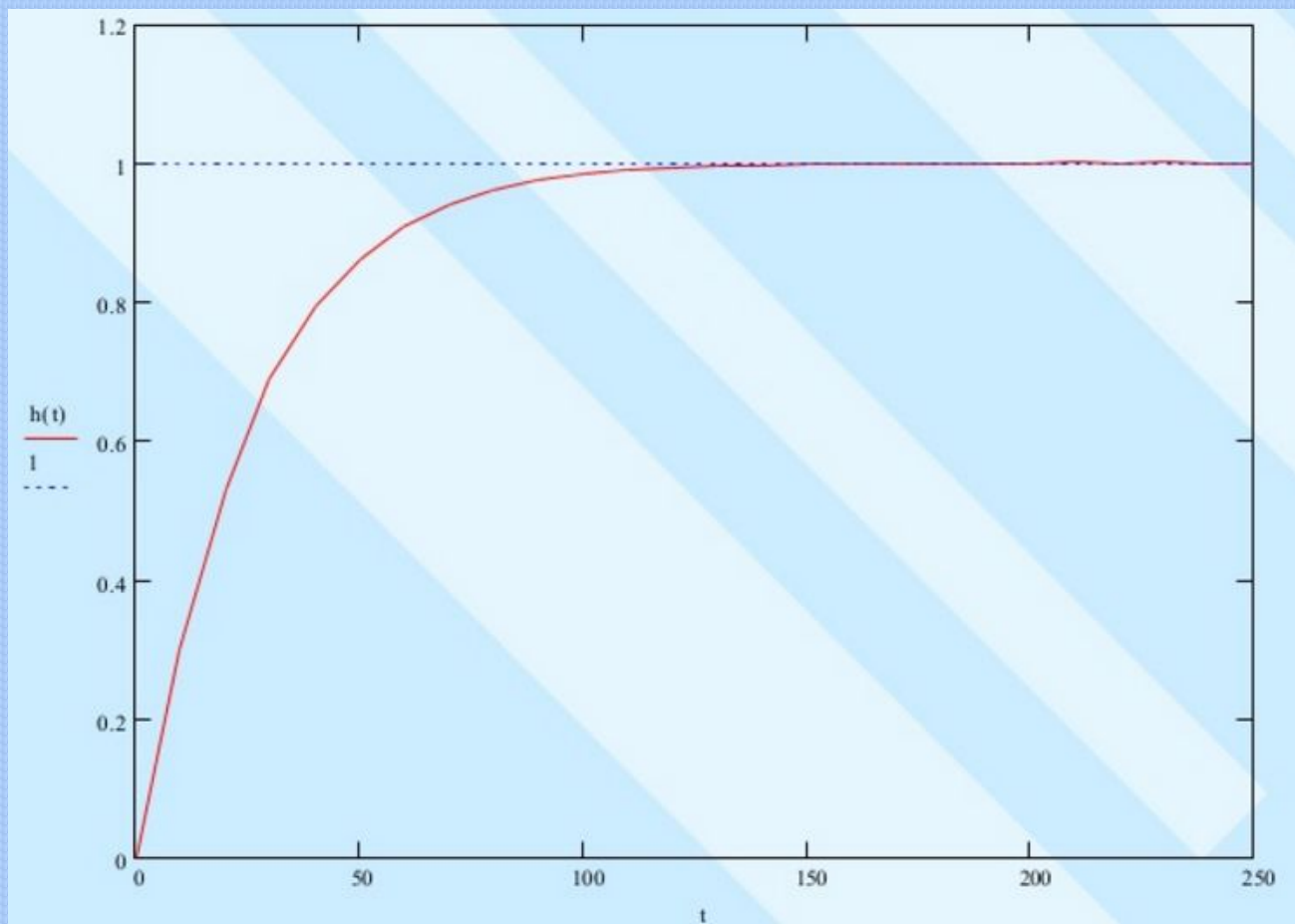


КЕ – керуючий елемент;
ВМ – виконавчий механізм;
РО – регулюючий орган;
ОУ – об’єкт управління (шахтна зерносушарка СЗШ-16);
Д – датчик температури;
П – перетворювач.

Структурно-алгоритмічна схема САР температури зерна в зерносушарці



Перехідна характеристика цифрової

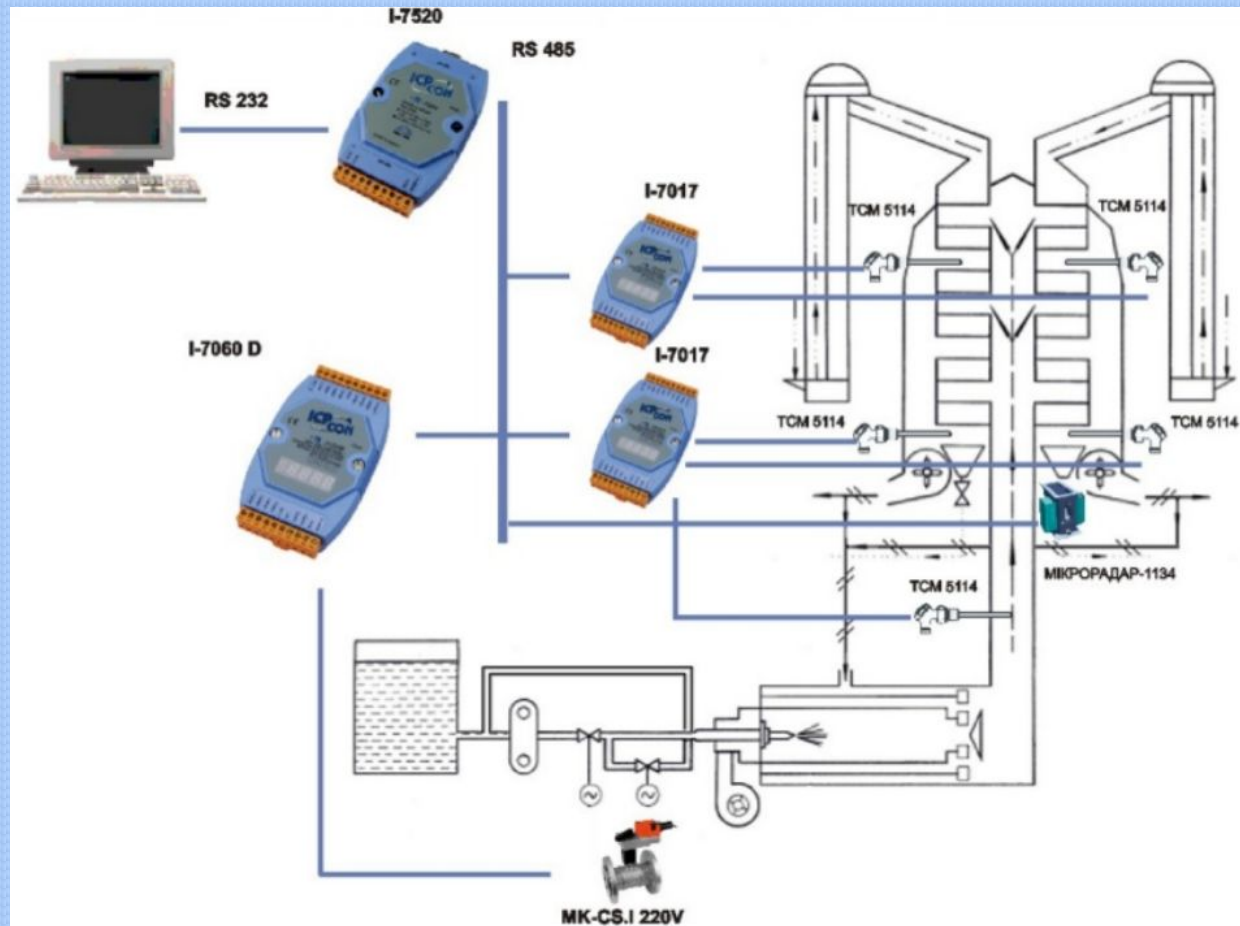


Характеристики виконавчого механізму



- Серводвигун МК-CS.1 220V фірми Komextherm Напруга живлення 220В + 20%; Частота 50Гц Максимальне навантаження контактної 230 В/3А сигналізації Виконання IP40 Обертовий момент 10 Нм Мінімальне та максимальне встановлення кута робочого ходу Від 15° до 360° Основний встановлений на заводі діапазон 90° (з механічним обмежувачем) Час повороту в межах робочого ходу 150 сек (90°) Приєднуючий провід 4x0,5 - 0,75мм² Cu Робоче положення Довільне Робоча температура -10°C-+35°C Робоче середовище Звичайне Температура зберігання і відносна 0 - +50°C, 80% вологість Рівень шуму 50 dB Ступінь необхідності обслуговування без обслуговування Маса 1,05кг
-

Структурна схема САР температури шару зерна в зерносушарці СЗШ-16





Дякую за увагу.