

Осмотр колесных пар

- Осмотр колесных пар под ЭПС должны проводить:
 - **Машинист:**
 - * при каждой приемке эл-за (в доступных местах на доступной для осмотра стороне);
 - * в эксплуатации при стоянках эл-за на станциях и в пунктах оборота;
 - * при ТО-2 (в случае проведения его л. бр.);
 - **Мастер или бригадир** – при ТО-3 эл-за;
 - **Мастер или бригадир** (где смены слесарей возглавляет бригадир) – при ТО-2 эл-за.

Осмотр колесных пар

- При осмотре колесных пар проверять:
 - На бандажах и ободах цельнокатаных колес – отсутствие трещин, ползунов, выбоин, плев, раздавленностей, вмятин, отколов, раковин, выщерблин, ослабления бандажей на ободу центра (простукиванием молотком), ослабления банд. кольца, сдвига бандажа, граничного проката, граничной высоты гребня, что измеряется гребнеизмерителем универсальным (ГУ), а также опасной формы гребня и остроконечного наката, что есть признаком возможной опасной формы гребня.

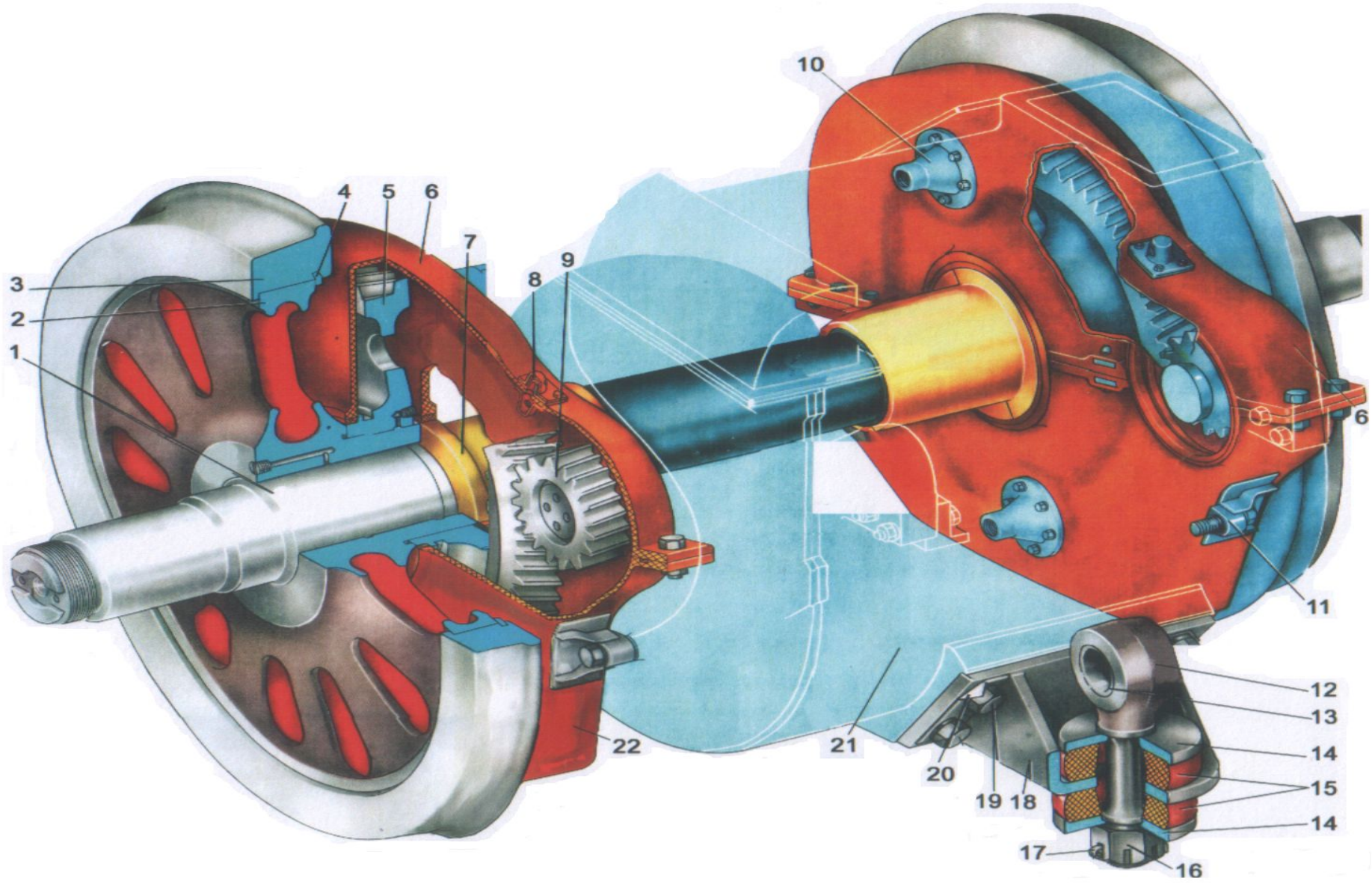
Опасная форма гребня проверяется при ТО-2, ТО-3, ТО-4, ТО-5, ТР-1, Тр-2 и ежемесячных обмериваниях кол. пар ГУ.

Осмотр колесных пар

- При осмотре колесных пар проверять:
 - На колесных центрах, цельнокатаных колесах и ступицах дискового тормоза – отсутствие трещин в спицах, дисках, ступицах, ободах, признаков ослабления или нарушения ступицы на оси, смещения рисков, обращая внимание на отставание грязи между осью и ступицей;
 - На открытых частях осей – отсутствие поперечных, косых и продольных трещин, плев, протертых мест, электроожога и других дефектов;
 - Отсутствия нагревания букс на ощупь рукою;

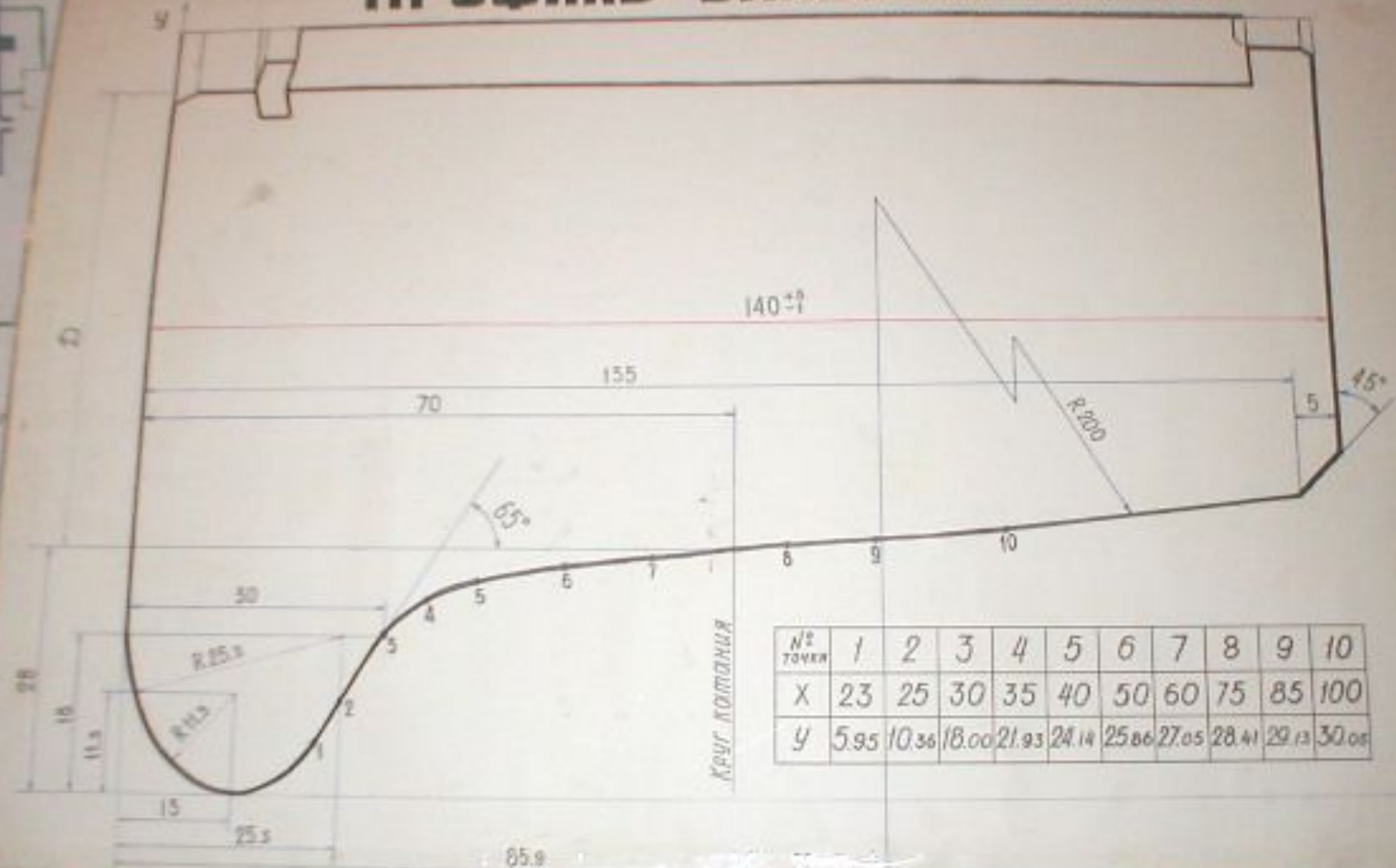
Осмотр колесных пар

- При осмотре колесных пар проверять:
 - Состояние зубчатой передачи тяговых редукторов (при ТР и при наличии постороннего шума);
 - Отсутствие нагрева МОП.



Колесная пара

ПРОФИЛЬ БАНДАЖА ДМЕТИ



Освидетельствование колесных

пар

- Осв-ие производят работники, получившие право (свидетельство) на выполнение этих работ:
- В ремонтных пунктах и депо, производящих ремонт к.п. со сменой элементов:
 - * главные инженеры;
 - * зам. начальников по ремонту;
 - * технологи и мастера, связанные с ремонтом и освидетельствованием к.п.;
 - * приемщики локомотивов.
- В ремонтных пунктах и депо, производящих ремонт к.п. без смены элементов:
 - * главные инженеры;
 - * зам. начальников по ремонту;
 - * мастера, связанные с ремонтом (осв-ем) к.п.;
 - * приемщики локомотивов.

Освидетельствование колесных

пар

- Обыкновенное освидетельствование производится во всех случаях подкатки к.п. под электровоз.
- После схода подвижного состава при отсутствии видимых повреждений выполняется обыкновенное освидетельствование к.п., а также ревизия букс .
- При обыкновенном освидетельствовании производятся все проверки, предусмотренные осмотром, а также:
 - * очистка от грязи и смазки или обмывка;
 - * проверка установленных клейм и знаков;
 - * проверка магнитным дефектоскопом открытых частей оси к.п., зубьев зубчатых колес;
 - * проверка соответствия размеров всех элементов к.п. установленным нормам допусков и износов;

Освидетельствование колесных

пар

- Обыкновенное освидетельствование

- * проверка ультразвуковым дефектоскопом удлиненных ступиц колесных центров;
- * окраска открытых мест оси.

Обыкновенное освидетельствование к.п. должны производить мастер, приемщик локомотивов и дефектоскопист с записью результатов освидетельствования в книгу формы ТУ21 и паспорт к.п.

Освидетельствование колесных

пар

Полное освидетельствование производится:

- при капитальных ремонтах;
- при ремонте (на заводе или в депо), требующем смены хотя бы одного элемента;
- при неясности клейм и знаков последнего полного освидетельствования;
- при обнаружении неисправностей элементов к.п., препятствующих дальнейшей безопасной эксплуатации, выявленных при осмотре или обыкн. осв-нии, кроме отклонений, выявленных на профиле бандажа, которые могут быть устранены обработкой;
- при опробовании на прессе к.п. с признаками ослабления кол. центра;

Освидетельствование колесных

пар

Полное освидетельствование производится:

- при наличии повреждений к.п. после железнодорожных событий с тяжелыми последствиями, серьезных инцидентов и инцидентов.
- При полном освидетельствовании производятся все работы, предусмотренные для обыкновенного освидетельствования, а также:
 - * замена забракованных элементов;
 - * очистка к.п. от краски;
 - * проверка УЗД удлиненных ступиц к.п.;
 - * проверка УЗД осей;
 - * постановка клейм и знаков полного освидетельствования.

Освидетельствование колесных пар

Полное освидетельствование к.п. должны производить дефектоскопист, мастер, контрольный мастер на заводах, мастер, дефектоскопист и приемщик локомотивов в депо с записью результатов освидетельствования в книгу формы ТУ21 и паспорт к.п.