

Раздел 2. Конструкция двигателя и рабочие процессы

Тема : Поршневая группа

УРОК № 12

Поршни

Учебник МАДИ Основы конструкции автомобиля, Глава 2 Двигатель, стр. 55,

Иванов А.М., Солнцев А.Н., Гаевский В.В. и др.

Учебник Автомобили: Теория и конструкция автомобиля и двигателя, Глава 11. Поршневая группа, стр. 164. В.К.ВАХЛАМОВ, М. Г.ШАТРОВ, под редакцией д-ра техн. наук, профессора А. А. ЮРЧЕВСКОГО

Учебник для студ. учреждений сред. проф. образования Автомобили: Устройство автотранспортных средств, Глава 2. Кривошипно-шатунный механизм, стр. 48, Пузанков А.Г.

НАЗНАЧЕНИЕ ДВС?



НАЗНАЧЕНИЕ КШМ?



НАЗНАЧЕНИЕ ПОРШНЯ?



Во время рабочего хода поршень воспринимает давление газов и передает его через шатун на коленчатый вал

Учебник для студ. учреждений сред. проф. Образования Автомобиля: Устройство автотранспортных средств, Глава 2. Кривошипно-шатунный механизм, стр. 48, Пузанков А.Г.



ПОРШЕНЬ ?



Поршневая группа включает поршень, поршневые кольца (компрессионные и маслосъемные), поршневой палец и элементы, ограничивающие его осевые перемещения (для пальца плавающего типа)

Учебник Автомобили: Теория и конструкция автомобиля и двигателя, Глава 11. Поршневая группа, стр. 164. В.К.ВАХЛАМОВ, М.Г. ШАТРОВ, под редакцией д-ра техн. наук, профессора А. А. ЮРЧЕВСКОГО



Поршень состоит из трех основных частей днища 5, уплотняющей части 6 с проточенными в ней канавками для поршневых колец и юбки 7, поверхность которой соприкасается с зеркалом цилиндра

Учебник для студ. учреждений сред. проф. образования Автомобиля: Устройство автотранспортных средств, Глава 2. Кривошипно-шатунный механизм, стр. 48, Пузанков А.Г.

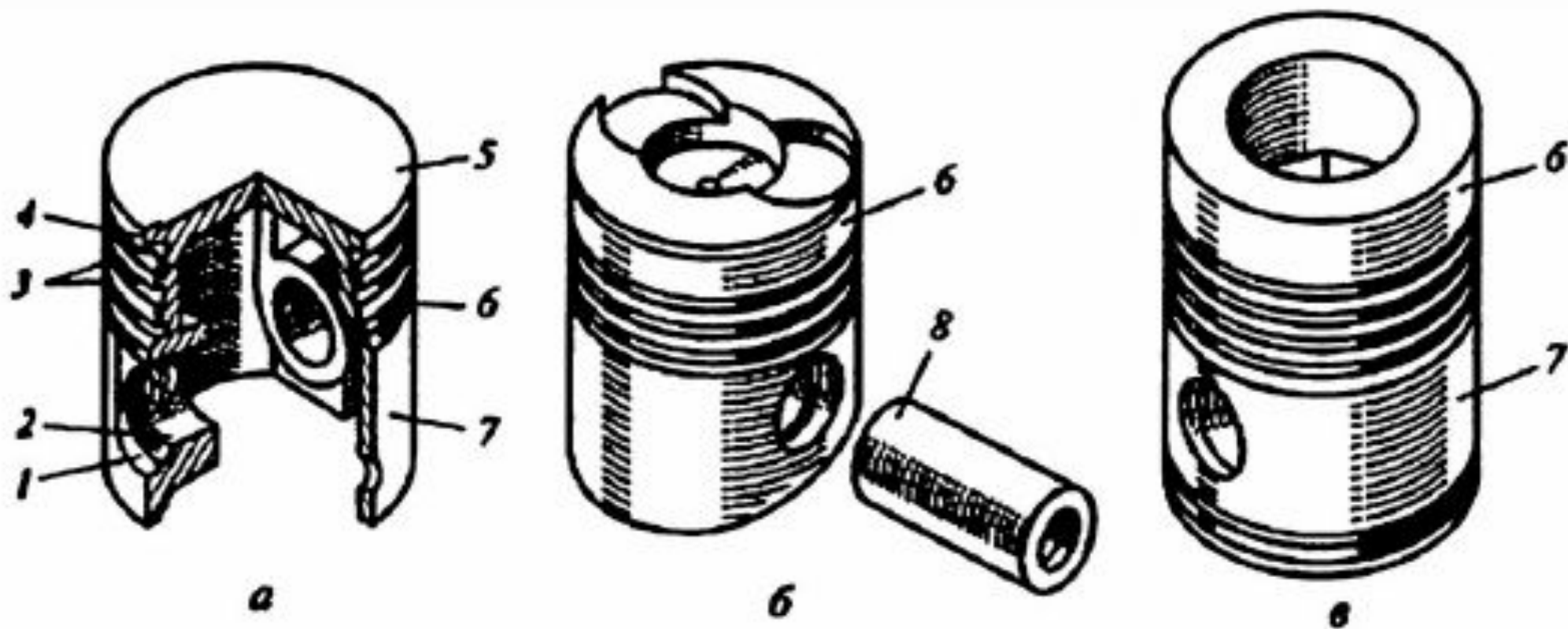


Рис. 2.5. Поршни:

а — карбюраторных двигателей; **б** — дизелей КамАЗ; **в** — дизелей ЯМЗ; 1 — холодильник; 2 — бобышка; 3 — поршневые кольца; 4 — метка для установки поршня; 5 — днище; 6 — уплотняющая часть; 7 — юбка поршня; 8 — поршневой палец

ПОРШЕНЬ ?

ss.ua
сервис объявлений



ss.ua
сервис объявлений

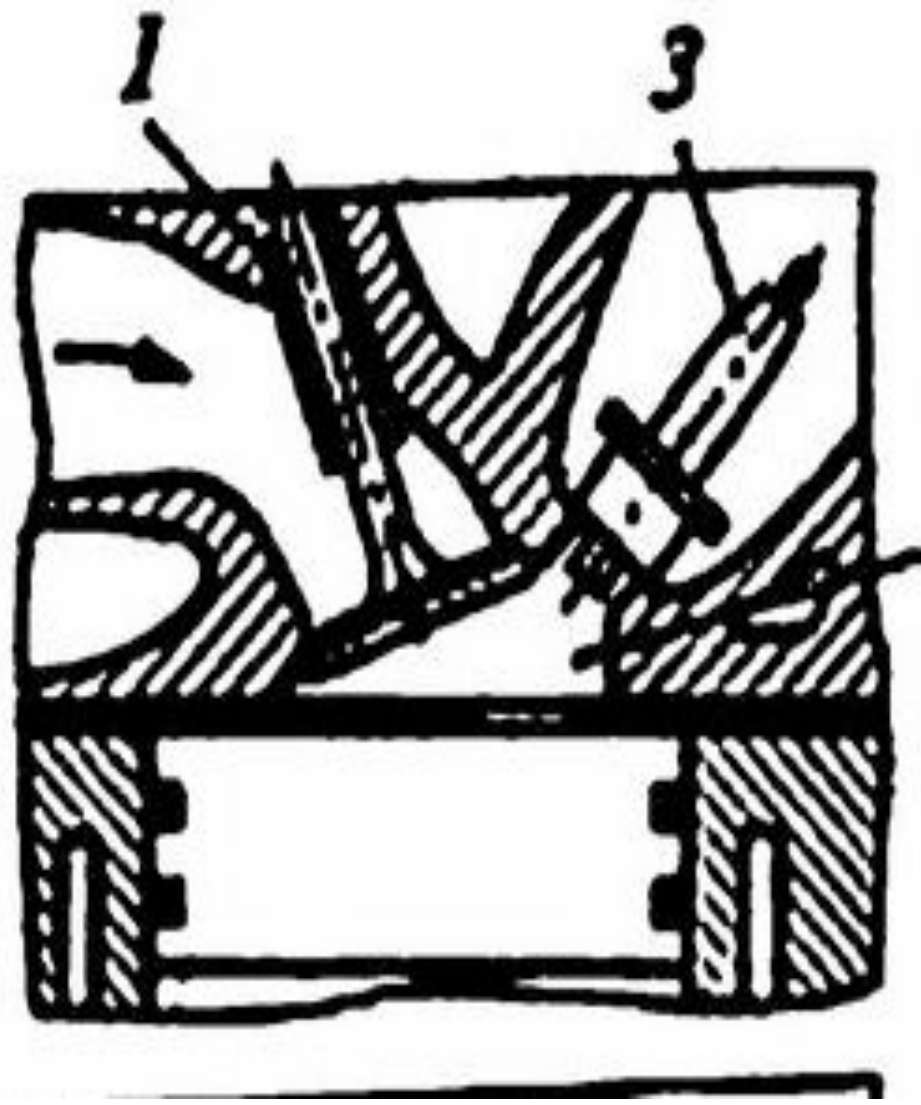
Поршень имеет довольно сложную конструкцию, потому что он подвергается очень большим и непостоянным по величине нагрузкам

Учебник МАДИ Основы конструкции автомобиля, Глава 2 Двигатель, стр. 55, Иванов А.М., Солнцев А.Н., Гаевский В.В. и др.



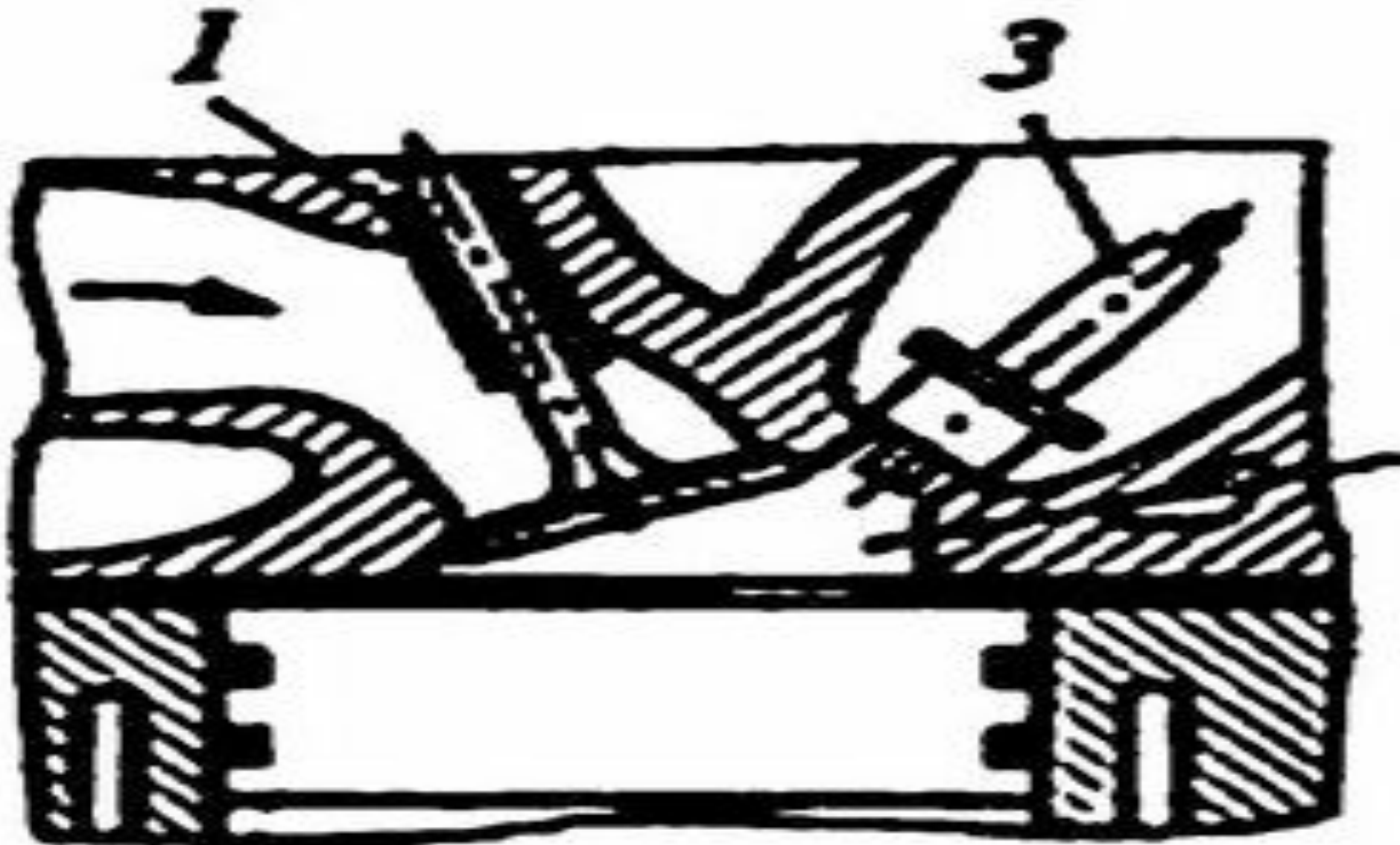
Днище поршня, вместе с внутренней поверхностью головки цилиндра образующее камеру сгорания, непосредственно воспринимает давление газов: оно может быть плоским (двигатели ЗИЛ-508, ЗМЗ-511), выпуклым (на некоторых двигателях автомобилей «Москвич») и фасонным (дизели ЯМЗ, КамАЗ)

Учебник для студ. учреждений сред. проф. образования Автомобиля: Устройство автотранспортных средств, Глава 2. Кривошипно-шатунный механизм, стр. 48, Пузанков А.Г.



Днище поршня, вместе с внутренней поверхностью головки цилиндра образующее камеру сгорания, непосредственно воспринимает давление газов

Учебник для студ. учреждений сред. проф. образования Автомобиля: Устройство автотранспортных средств, Глава 2.
Кривошипно-шатунный механизм, стр. 48, Пузанков А.Г.



Днище поршня, вместе с внутренней поверхностью головки цилиндра образующее камеру сгорания, непосредственно воспринимает давление газов: оно может быть плоским (двигатели ЗИЛ-508, ЗМЗ-511)

Учебник для студ. учреждений сред. проф. образования Автомобиля: Устройство автотранспортных средств, Глава 2. Кривошипно-шатунный механизм, стр. 48, Пузанков А.Г.



Днище поршня, вместе с внутренней поверхностью головки цилиндра образующее камеру сгорания, непосредственно воспринимает давление газов: оно может быть выпуклым (на некоторых двигателях автомобилей «Москвич») и фасонным (дизели ЯМЗ, КамАЗ)

Учебник для студ. учреждений сред. проф. Образования Автомобиля: Устройство автотранспортных средств, Глава 2. Кривошипно-шатунный механизм, стр. 48, Пузанков А.Г.



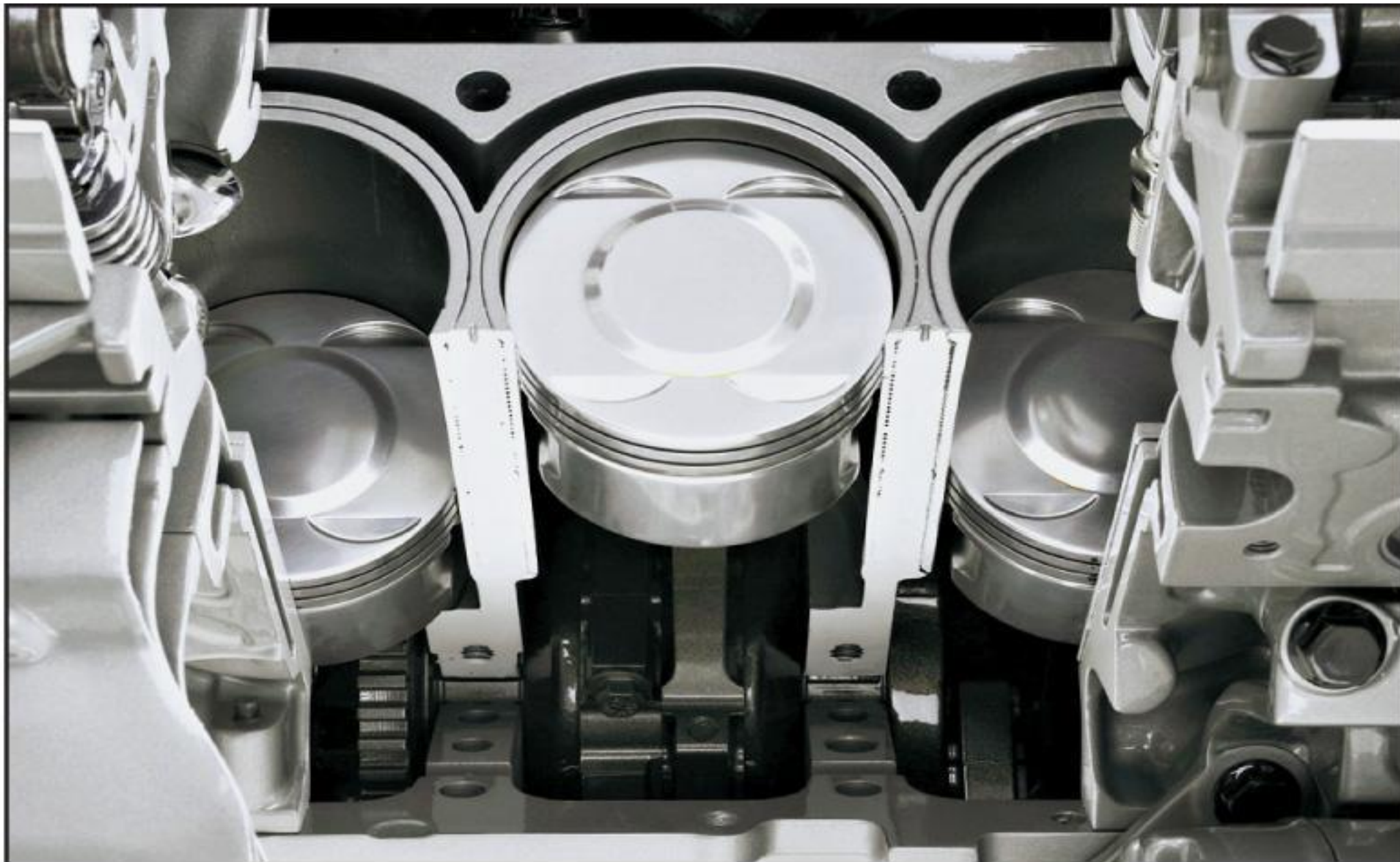
Наибольшее распространение в карбюраторных двигателях получили плоские днища, отличающиеся относительной простотой изготовления. Днище и уплотняющая часть составляют головку поршня, на которой располагаются компрессионные и маслосъемные поршневые кольца. Число колец зависит от типа двигателя и частоты вращения коленчатого вала

Учебник для студ. учреждений сред. проф. образования Автомобили: Устройство автотранспортных средств, Глава 2.
Кривошипно-шатунный механизм, стр. 49, Пузанков А.Г



Число колец зависит от типа двигателя и частоты вращения коленчатого вала. Зазор между головкой поршня и стенкой цилиндра находится в пределах 0,4...0,6 мм

Учебник для студ. учреждений сред. проф. образования Автомобиля: Устройство автотранспортных средств, Глава 2. Кривошипно-шатунный механизм, стр. 49, Пузанков А.Г



Юбка 7 поршня, имеющая форму конуса овального сечения, является направляющей при его движении в цилиндре. С внутренней стороны она имеет охлаждающие ребра и приливы — бобышки 2 с отверстиями для поршневого пальца 8

Учебник для студ. учреждений сред. проф. образования Автомобили: Устройство автотранспортных средств, Глава 2. Кривошипно-шатунный механизм, стр. 49, Пузанков А.Г

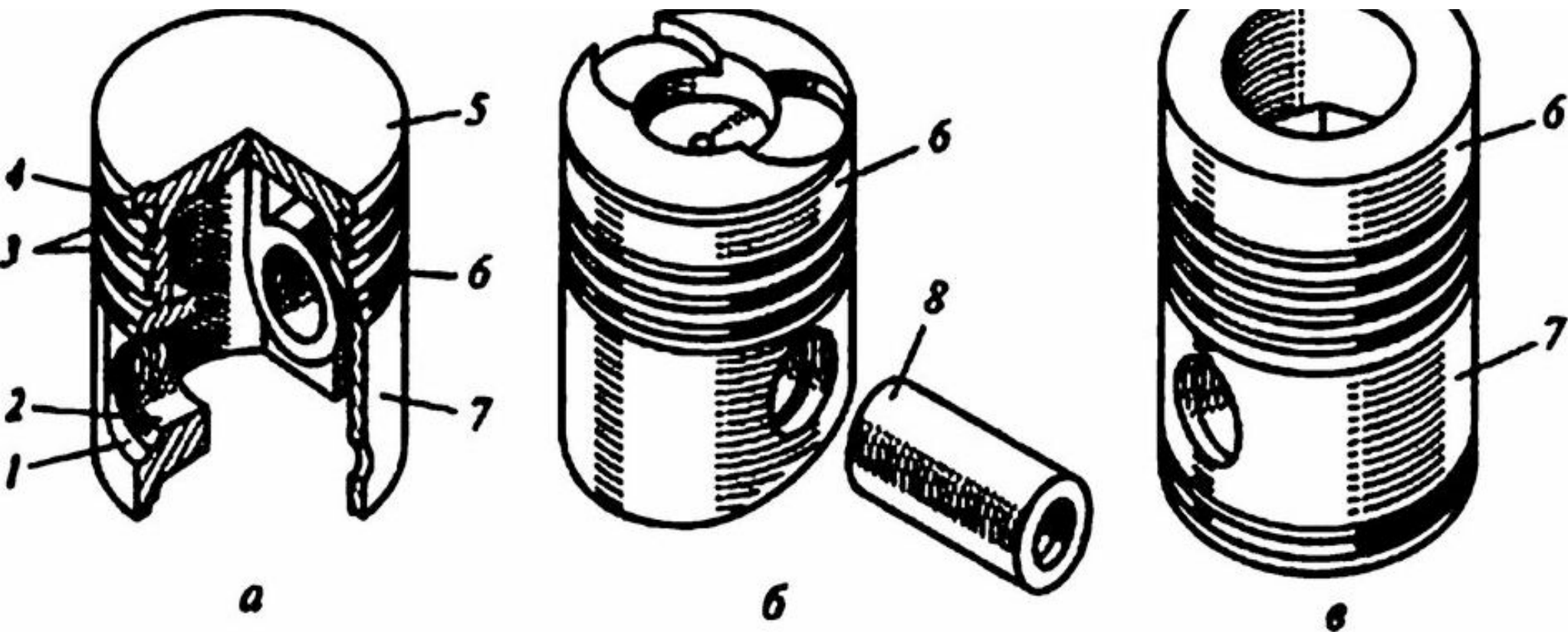


Рис. 2.5. Поршни:

а — карбюраторных двигателей; **б** — дизелей КамАЗ; **в** — дизелей ЯМЗ; 1 — холодильник; 2 — бобышка; 3 — поршневые кольца; 4 — метка для установки поршня; 5 — днище; 6 — уплотняющая часть; 7 — юбка поршня; 8 — поршневой палец

Юбка 7 поршня, имеющая форму конуса овального сечения, является направляющей при его движении в цилиндре. С внутренней стороны она имеет охлаждающие ребра и приливы — бобышки 2 с отверстиями для поршневого пальца 8

Учебник для студ. учреждений сред. проф. образования Автомобиля: Устройство автотранспортных средств, Глава 2. Кривошипно-шатунный механизм, стр. 49, Пузанков А.Г



CLUBTURBO®

На юбке поршня ряда двигателей с одной стороны сделаны Т- или П-образные тепловые прорезы, предупреждающие заклинивание поршня при нагревании

Учебник для студ. учреждений сред. проф. образования Автомобили: Устройство автотранспортных средств, Глава 2. Кривошипно-шатунный механизм, стр. 49, Пузанков А.Г



В двигателе ВАЗ-2108 и его модификациях вместо тепловых прорезей на юбке в головку алюминиевого поршня залита термокомпенсационная стальная пластина, ограничивающая его тепловое расширение

Учебник для студ. учреждений сред. проф. образования Автомобили: Устройство автотранспортных средств, Глава 2. Кривошипно-шатунный механизм, стр. 49, Пузанков А.Г



Для свободного перемещения поршня необходим зазор между его юбкой и зеркалом цилиндра, который при их нормальном тепловом состоянии ($80...95^{\circ}\text{C}$) для различных моделей двигателей равен $0,04...0,08$ мм

Учебник для студ. учреждений сред. проф. образования Автомобили: Устройство автотранспортных средств, Глава 2. Кривошипно-шатунный механизм, стр. 49, Пузанков А.Г



Для предотвращения задигов поршня при нагреве на его поверхности около торцов поршневого пальца делают местные углубления — холодильники, которые также способствуют отводу теплоты от поршня и улучшают условия его смазывания

Учебник для студ. учреждений сред. проф. образования Автомобили: Устройство автотранспортных средств, Глава 2.
Кривошипно-шатунный механизм, стр. 49, Пузанков А.Г



В дизелях с непосредственным впрыском (дизели КамАЗ-740, ЯМЗ-236М2, -238М2) в днище поршня располагается камера сгорания, а юбка поршня имеет форму конуса овального сечения, но без прорезей, что придает ей необходимую прочность

Учебник для студ. учреждений сред. проф. образования Автомобиля: Устройство автотранспортных средств, Глава 2. Кривошипно-шатунный механизм, стр. 49, Пузанков А.Г



Кроме того, в нижней части юбки поршня некоторых двигателей (КамАЗ-740, ВАЗ-2108) имеются боковые выемки для прохода противовесов коленчатого вала

Учебник для студ. учреждений сред. проф. образования Автомобили: Устройство автотранспортных средств, Глава 2. Кривошипно-шатунный механизм, стр. 50, Пузанков А.Г



Чтобы уменьшить силы инерции возвратно-поступательно движущихся масс, поршни, как правило, изготавливают из легких кремнистых алюминиевых сплавов для уменьшения их массы. При сборке двигателя подбирают поршни, масса которых не отличается более чем на 3...7 г

Учебник для студ. учреждений сред. проф. образования Автомобили: Устройство автотранспортных средств, Глава 2. Кривошипно-шатунный механизм, стр. 50, Пузанков А.Г



На днище поршня действуют высокие температуры, поэтому для повышения

износостойкости первой канавки поршня под верхнее поршневое кольцо устанавливают

чугунную кольцевую вставку (у двигателей ЗИЛ-508, КамАЗ-740 и т. д.

Учебник для студ. учреждений сред. проф. образования Автомобиля: Устройство автотранспортных средств, Глава 2. Кривошипно-шатунный механизм, стр. 50, Пузанков А.Г

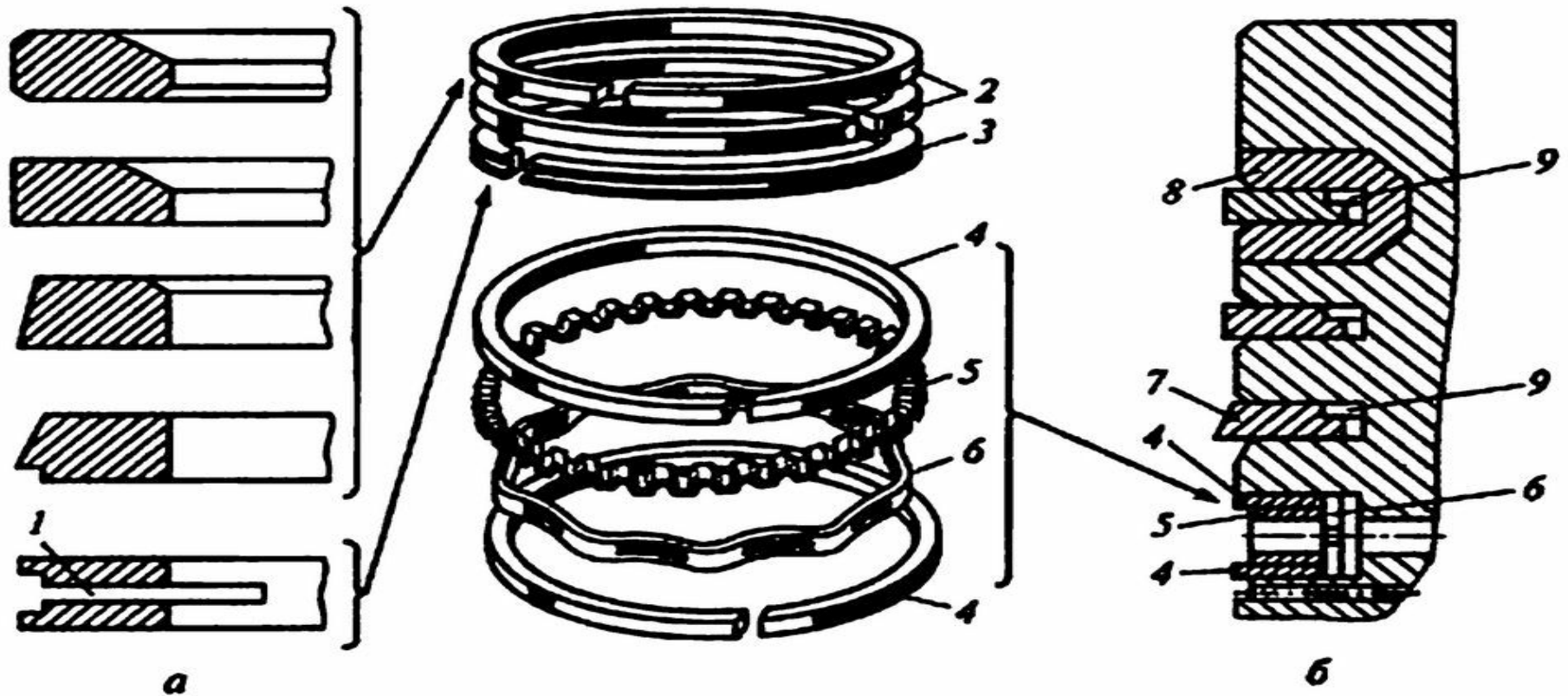


Рис. 2.6. Поршневые кольца:

***a* — типы поршневых колец; *б* — расположение колец на поршне; 1 — прорези для прохода масла; 2 — верхние компрессионные кольца; 3 — маслосъемное кольцо; 4 — кольцевые диски составного кольца; 5, 6 — соответственно осевой и радиальный расширители; 7 — нижнее компрессионное кольцо; 8 — чугунная вставка; 9 — внутренние выточки компрессионных колец**

При переходе через ВМТ поршень смещается в боковом направлении от одной стенки цилиндра к другой, что сопровождается стуками. Для их устранения на двигателях автомобилей ЗИЛ431410, ЗМЗ-511, «Москвич-2141» и других ось отверстия под поршневой палец смещают на 1,5 ...2 мм от диаметральной плоскости поршня в правую сторону двигателя (по ходу движения автомобиля)

Учебник для студ. учреждений сред. проф. образования Автомобиля: Устройство автотранспортных средств, Глава 2. Кривошипно-шатунный механизм, стр. 50, Пузанков А.Г



Поршни в цилиндры следует устанавливать так, чтобы боковое давление во время рабочего хода испытывала та часть поршня, которой нет тепловых прорезей. С этой целью на днище поршня делают метку или стрелку, которая при установке поршня в цилиндр должна быть направлена на переднюю часть двигателя

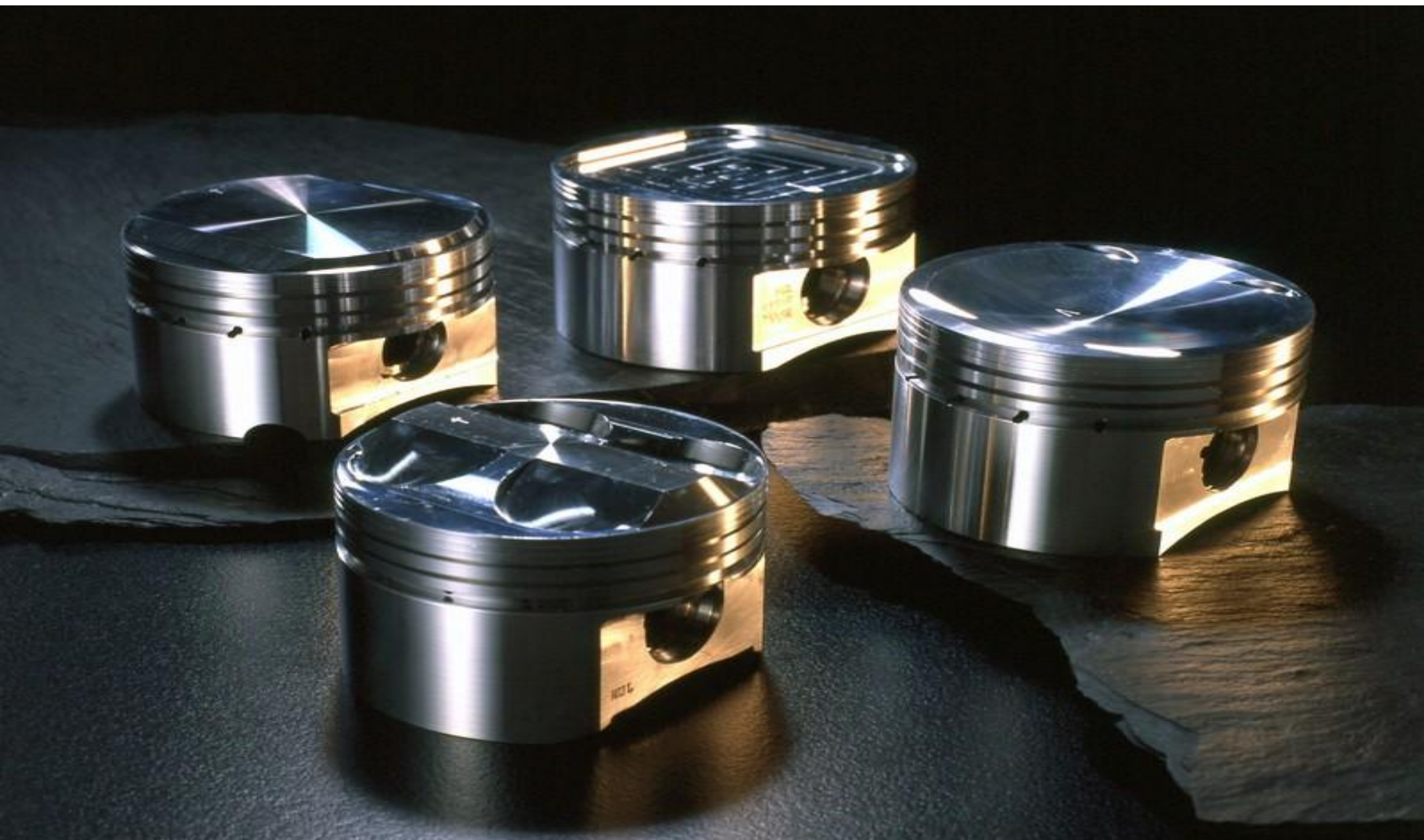


THE END



Наружная поверхность направляющей части носит название юбки. Во время рабочего нагрузкам хода на поршень воздействует высокое давление расширяющихся при высокой температуре газов. С другой стороны, при работе двигателя, особенно на высоких оборотах, поршень подвергается большим знакопеременным инерционным

Учебник МАДИ Основы конструкции автомобиля, Глава 2 Двигатель, стр. 55, Иванов А.М., Солнцев А.Н., Гаевский В.В. и др.



При нахождении поршня в ВМТ и НМТ его ускорение равно нулю, а затем поршень резко ускоряется и движется с большой скоростью, причем направление движения меняется сотни раз в секунду. Для уменьшения инерционных нагрузок необходимо максимально уменьшать массу поршня

Учебник МАДИ Основы конструкции автомобиля, Глава 2 Двигатель, стр. 55, Иванов А.М., Солнцев А.Н., Гаевский В.В. и др.



В то же время он должен иметь высокую прочность, чтобы противостоять высокому давлению и нагреву при соприкосновении с горячими газами с последующим охлаждением при подаче в цилиндр холодного свежего заряда

Учебник МАДИ Основы конструкции автомобиля, Глава 2 Двигатель, стр. 55, Иванов А.М., Солнцев А.Н., Гаевский В.В. и др.



В настоящее время поршни бензиновых и дизельных автомобильных двигателей изготавливают из алюминиевых сплавов

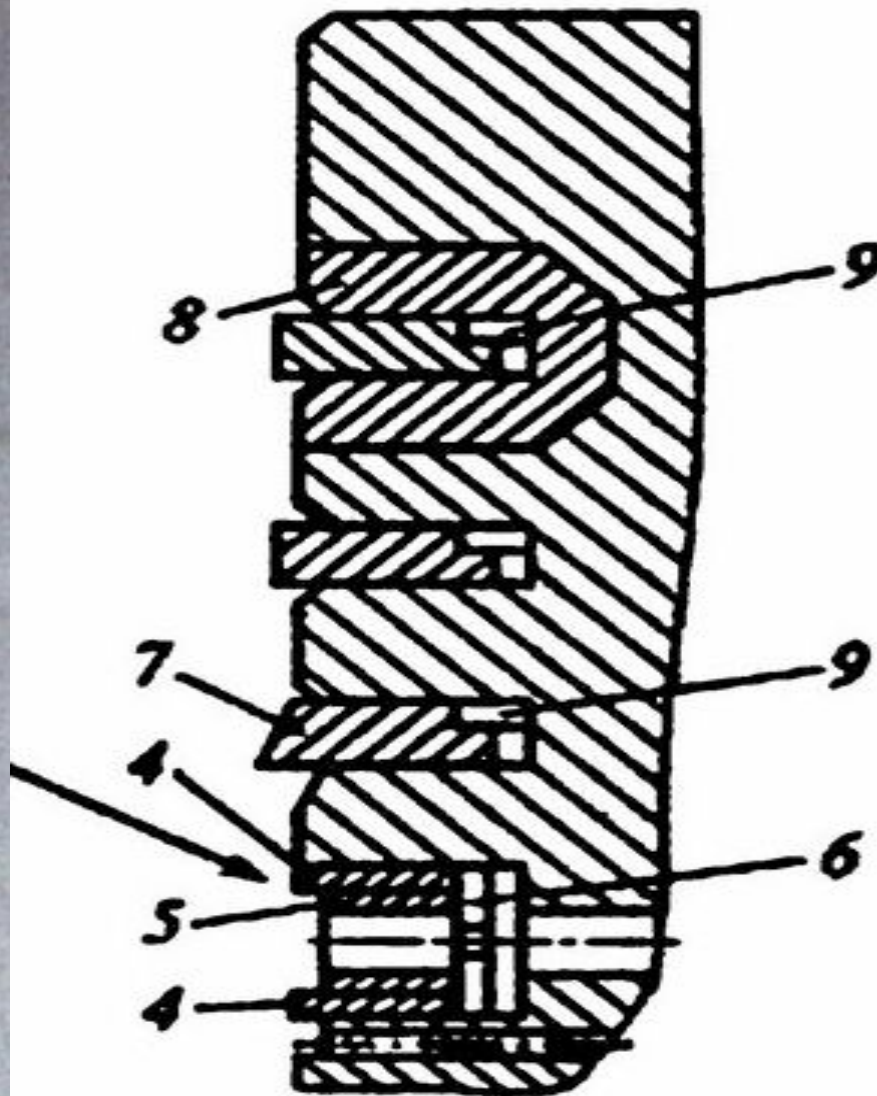
Учебник МАДИ Основы конструкции автомобиля, Глава 2 Двигатель, стр. 55, Иванов А.М., Солнцев А.Н., Гаевский В.В. и др.



CLUBTURBO®

При производстве поршня в отливку в процессе изготовления часто закладывают стальные вставки, которые повышают его жесткость и препятствуют температурному расширению. Иногда стальную вставку располагают в канавке под верхнее компрессионное (наиболее нагруженное) поршневое кольцо

Учебник МАДИ Основы конструкции автомобиля, Глава 2 Двигатель, стр. 55, Иванов А.М., Солнцев А.Н., Гаевский В.В. и др.



При нагревании поршень расширяется. Для компенсации температурного расширения поршня при нагревании ему придают специальную форму. Юбка поршня **в поперечной плоскости имеет форму овала, а не окружности**

Учебник МАДИ Основы конструкции автомобиля, Глава 2 Двигатель, стр. 55, Иванов А.М., Солнцев А.Н., Гаевский В.В. и др.



В предельной жесткости юбка поршня выгибается как усе гонимый конус. Часть поршня с большой температурой или с большим объемом металла расширяются сильнее (например, часть юбки, где расположены бобышки), и при достижении рабочей температуры в двигателе поршень принимает форму цилиндра

Учебник МАДИ Основы конструкции автомобиля, Глава 2 Двигатель, стр. 55, Иванов А.М., Солнцев А.Н., Гаевский В.В. и др.

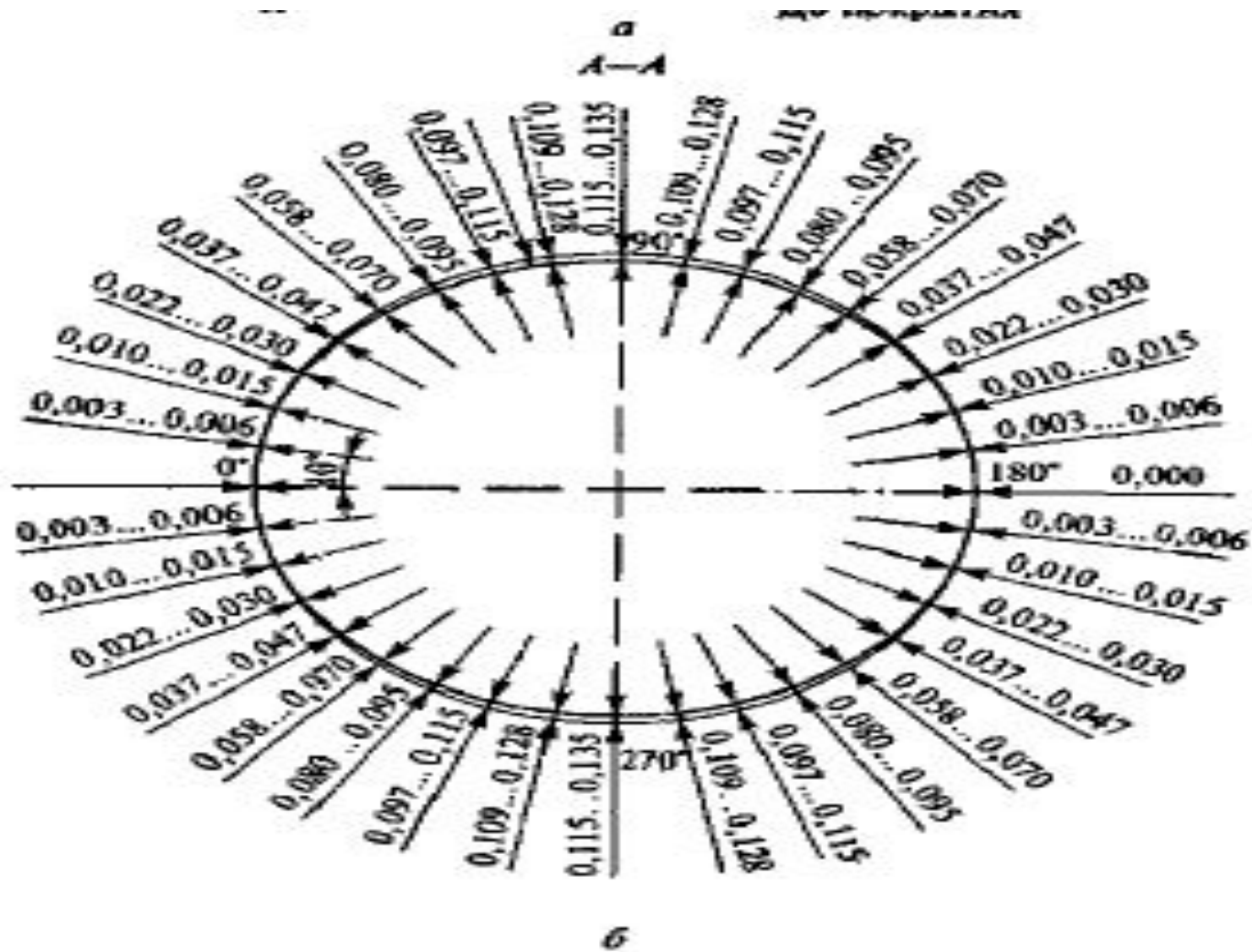


Рис. 11.5. Профиль бочкообразного поршня по высоте (а) и окружности (б)

За время своего существования поршни претерпели значительные изменения конструкции. Если сравнить поршень двигателя современного автомобиля с его предшественником, можно заметить, что поршни стали значительно короче. Большая часть юбки обрезается с каждой стороны, и остаются только две небольшие секции для того, чтобы предотвратить перекос поршня в цилиндре

Учебник МАДИ Основы конструкции автомобиля, Глава 2 Двигатель, стр. 55, Иванов А.М., Солнцев А.Н., Гаевский В.В. и др.



Поршни современных двигателей имеют тенденцию к уменьшению высоты юбки

Учебник МАДИ Основы конструкции автомобиля, Глава 2 Двигатель, стр. 55, Иванов А.М., Солнцев А.Н., Гаевский В.В. и др



Рабочая поверхность юбки поршня двигателя Ford Duratec покрыта антифрикционным слоем. Разъем нижней головки шатуна выполнен по специальной технологии, с помощью местного разрыва, что обеспечивает исключительно точное совпадение сопрягаемых деталей. Рабочая поверхность юбки поршня двигателя Ford Duratec покрыта антифрикционным слоем. Разъем нижней головки шатуна выполнен по специальной технологии, с помощью местного разрыва, что обеспечивает исключительно точное совпадение сопрягаемых деталей

Учебник МАДИ Основы конструкции автомобиля, Глава 2 Двигатель, стр. 55, Иванов А.М., Солнцев А.Н., Гаевский В.В. и др



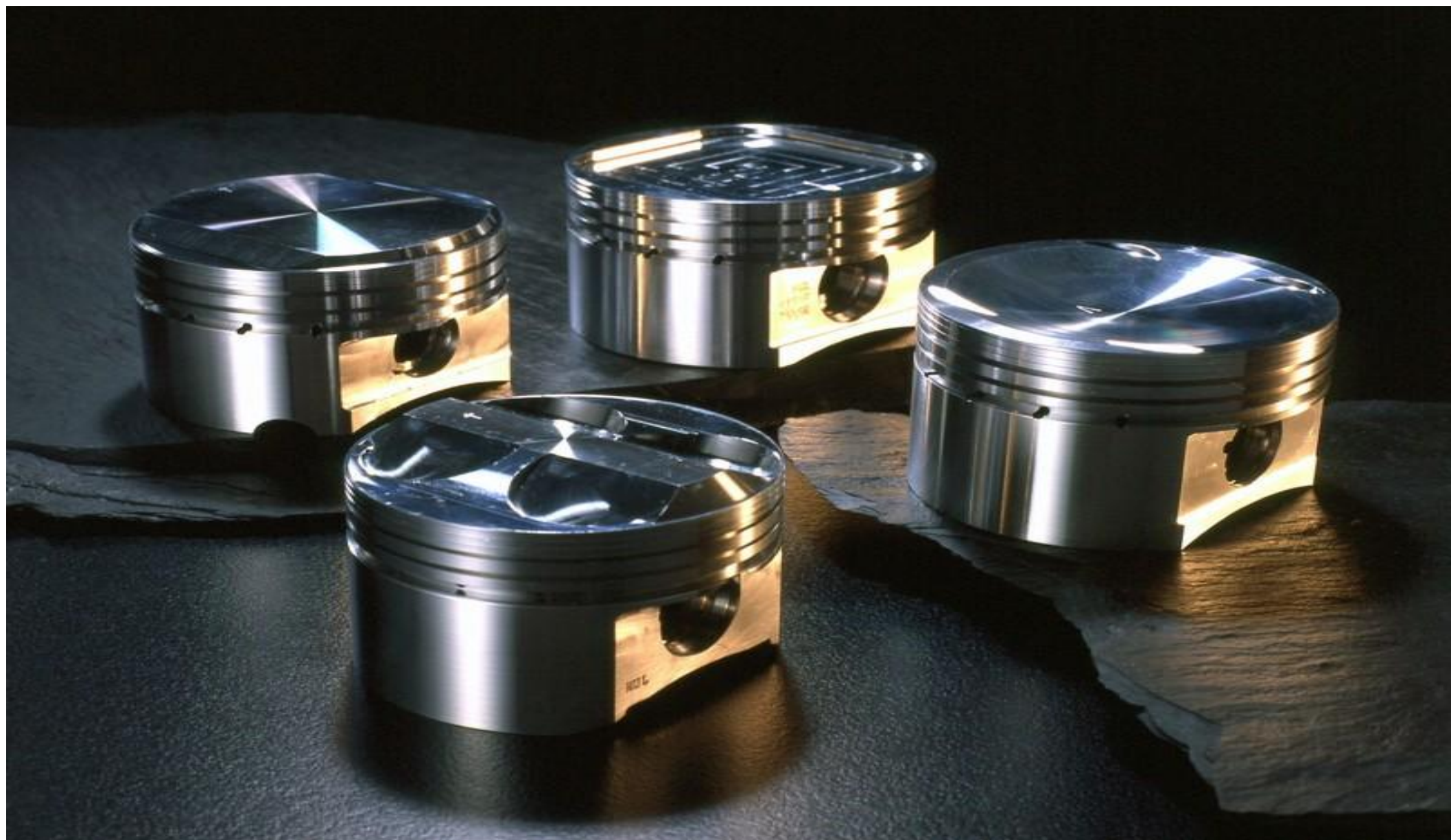
Благодаря совершенству конструкции силы, действующие на поршень, сбалансированы таким образом, чтобы свести к минимуму тенденцию к повороту. Расстояние от днища поршня до верхней канавки под поршневое кольцо уменьшают с целью снижения возможности образования нагара в этой части

Учебник МАДИ Основы конструкции автомобиля, Глава 2 Двигатель, стр. 55, Иванов А.М., Солнцев А.Н., Гаевский В.В. и др.



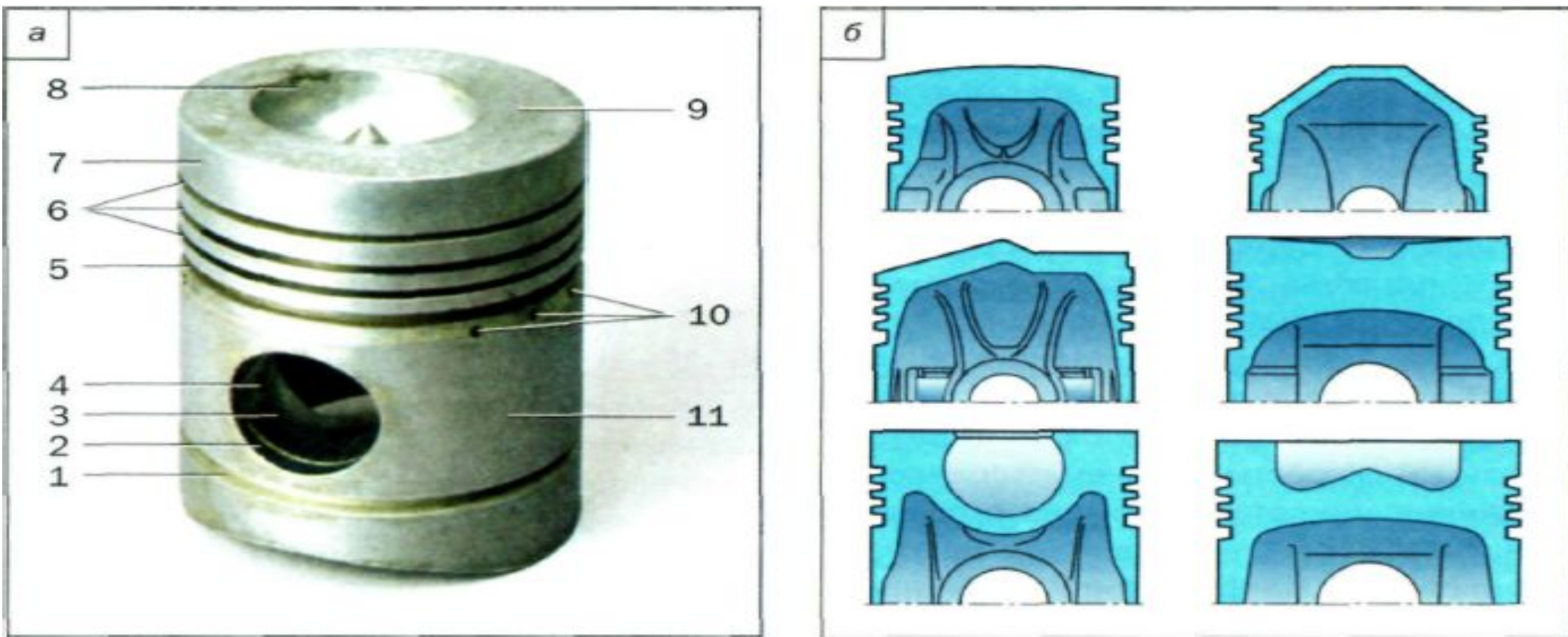
За счет уменьшения размеров сечений в конструкции поршня удалось значительно снизить его массу. Для уменьшения потерь на трение и повышения долговечности деталей КШМ на боковую поверхность поршня наносят **слой антифрикционного материала, содержащего дисульфид молибдена или графит**

Учебник МАДИ Основы конструкции автомобиля, Глава 2 Двигатель, стр. 55, Иванов А.М., Солнцев А.Н., Гаевский В.В. и др.



Днище поршня может быть плоским, выпуклым, вогнутым, иметь канавки, для того чтобы при полном открытии клапанов они не касались поршня. У дизельного двигателя камера сгорания может быть выполнена в поршне

Учебник МАДИ Основы конструкции автомобиля, Глава 2 Двигатель, стр. 55, Иванов А.М., Солнцев А.Н., Гаевский В.В. и др



Поршень дизельного двигателя (а) грузового автомобиля и формы поршней разных двигателей (б): 1 — канавка нижнего маслосъемного кольца; 2 — проточка под стопорное кольцо поршневого пальца; 3 — внутренняя поверхность бобышки; 4 — отверстие для смазки поршневого пальца; 5 — канавка верхнего маслосъемного кольца; 6 — канавки компрессионных колец; 7 — головка поршня; 8 — камера сгорания в поршне; 9 — днище поршня; 10 — отверстия для отвода масла; 11 — юбка

Поршни двигателей с непосредственным впрыском топлива имеют особую форму, необходимую для обеспечения процесса сгорания топлива

Учебник МАДИ Основы конструкции автомобиля, Глава 2 Двигатель, стр. 55, Иванов А.М., Солнцев А.Н., Гаевский В.В. и др



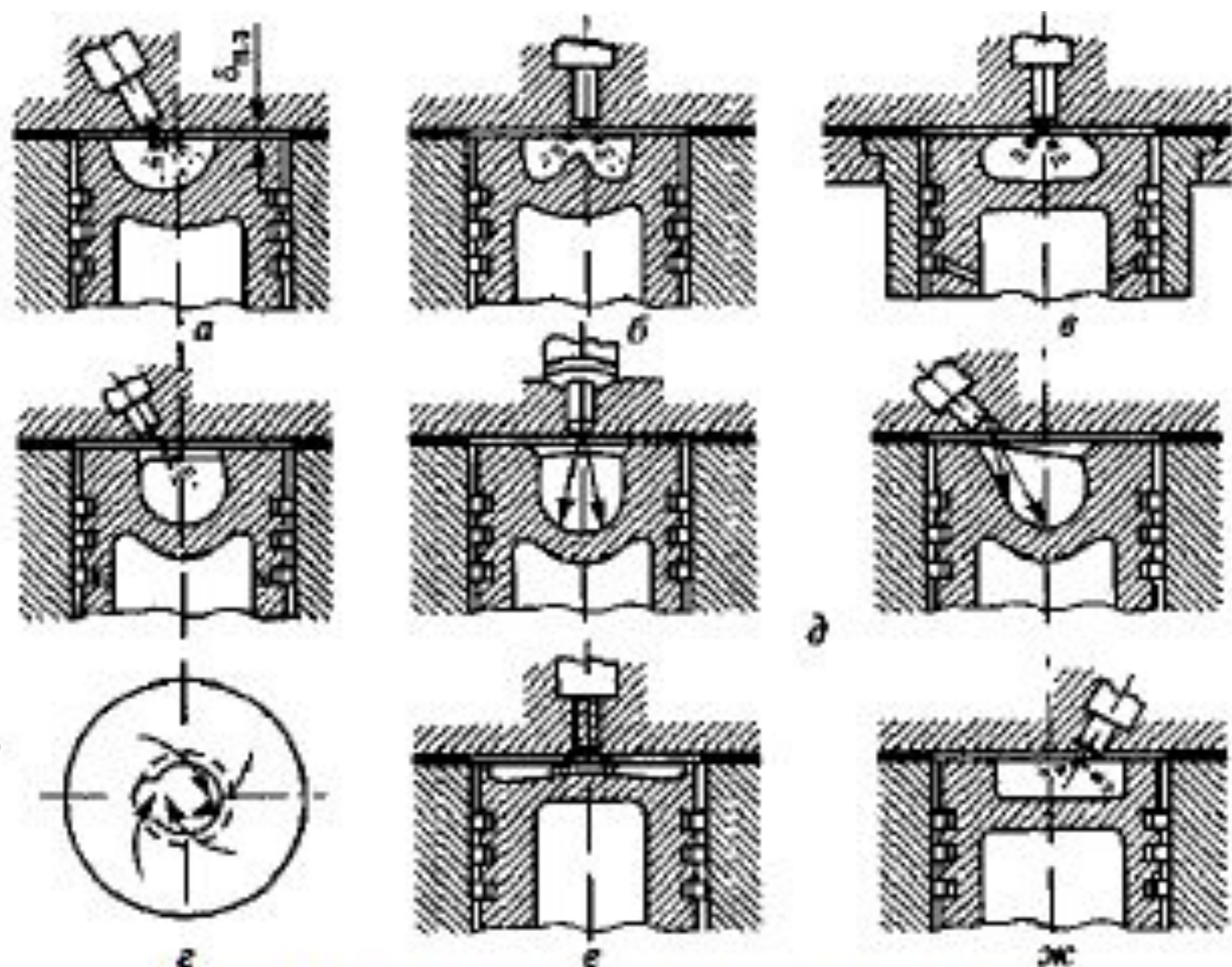


Рис. 3.9. Типы камер сгорания дизеля в поршне:
a — полусферическая (дизель ВТЗ); *б* — ЯМЗ и АМЗ; *в* — ЦНИДИ; *г* — «МАН»;
д — «Дойц»; *е* — «Гессельман»; *ж* — «Даймлер-Бенц»; $\delta_{п.з}$ — надпоршневой зазор

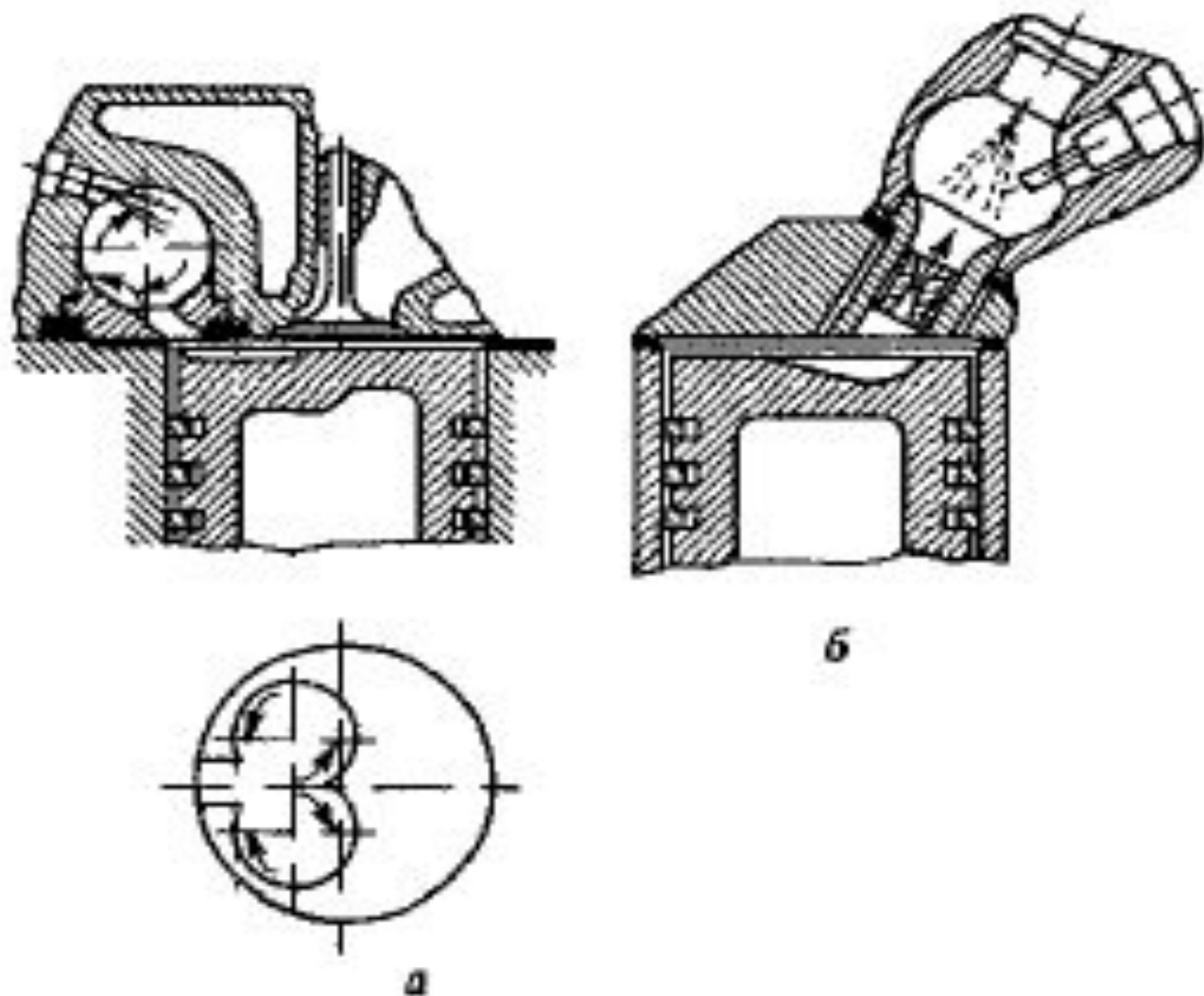


Рис. 3ЛО. Разделенные камеры сгорания в головке цилиндров:
 а — вихревая камера; б — предкамера

THE END



В конструкции поршня принято выделять следующие элементы: головку 2 и юбку 1. Головка включает днище 4, огневой (жаровой) 5 и уплотняющий 3 пояса

Учебник Автомобили: Теория и конструкция автомобиля и двигателя, Глава 11. Поршневая группа, стр. 166. В.К.ВАХЛАМОВ, М. Г.ШАТРОВ, под редакцией д-ра техн. наук, профессора А. А. ЮРЧЕВСКОГО

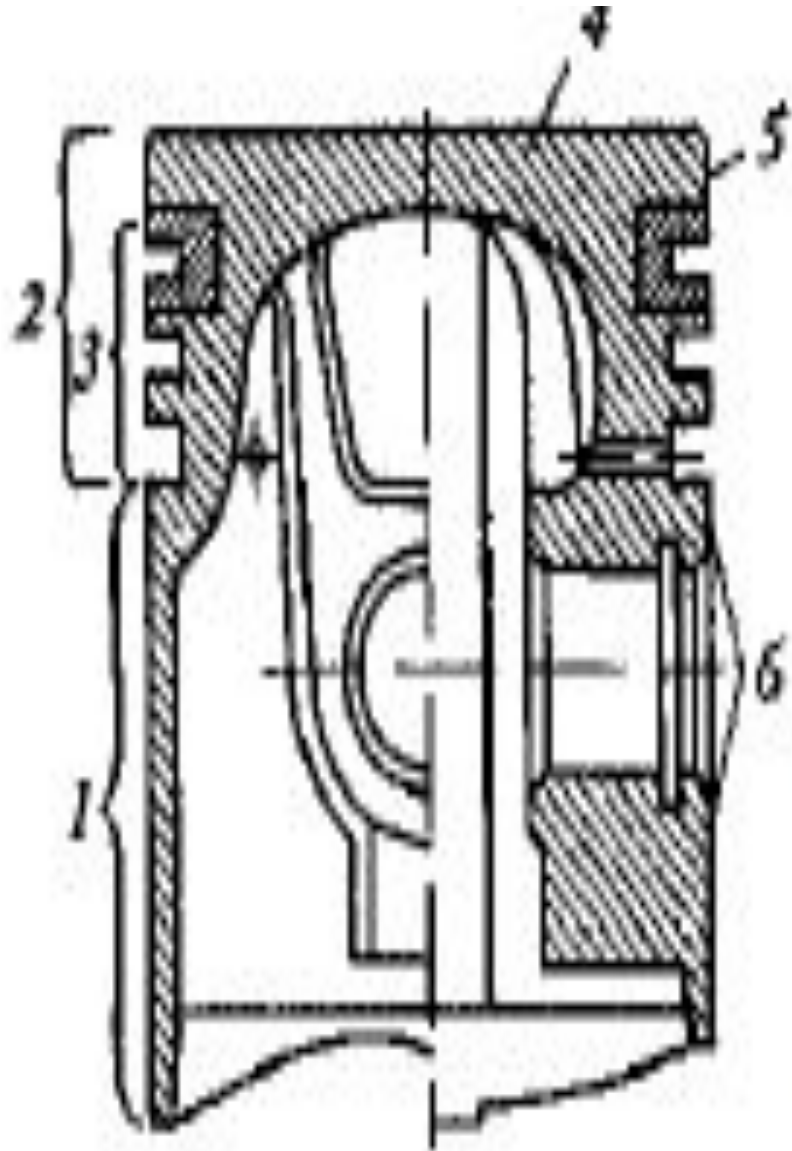
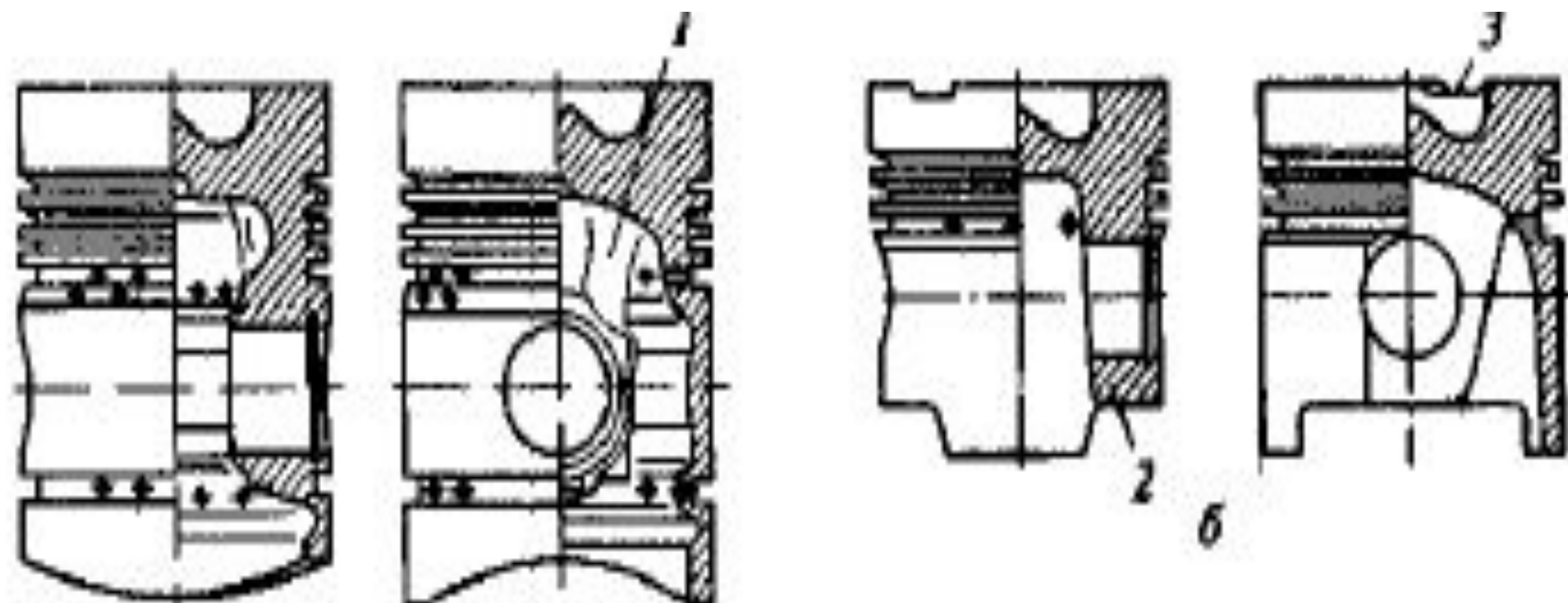


Рис. 11.1. Основные элементы поршня:
1 — юбка; 2 — головка; 3 — уплотняющий пояс; 4 — днище; 5 — огневой пояс; 6 — бобышки



а

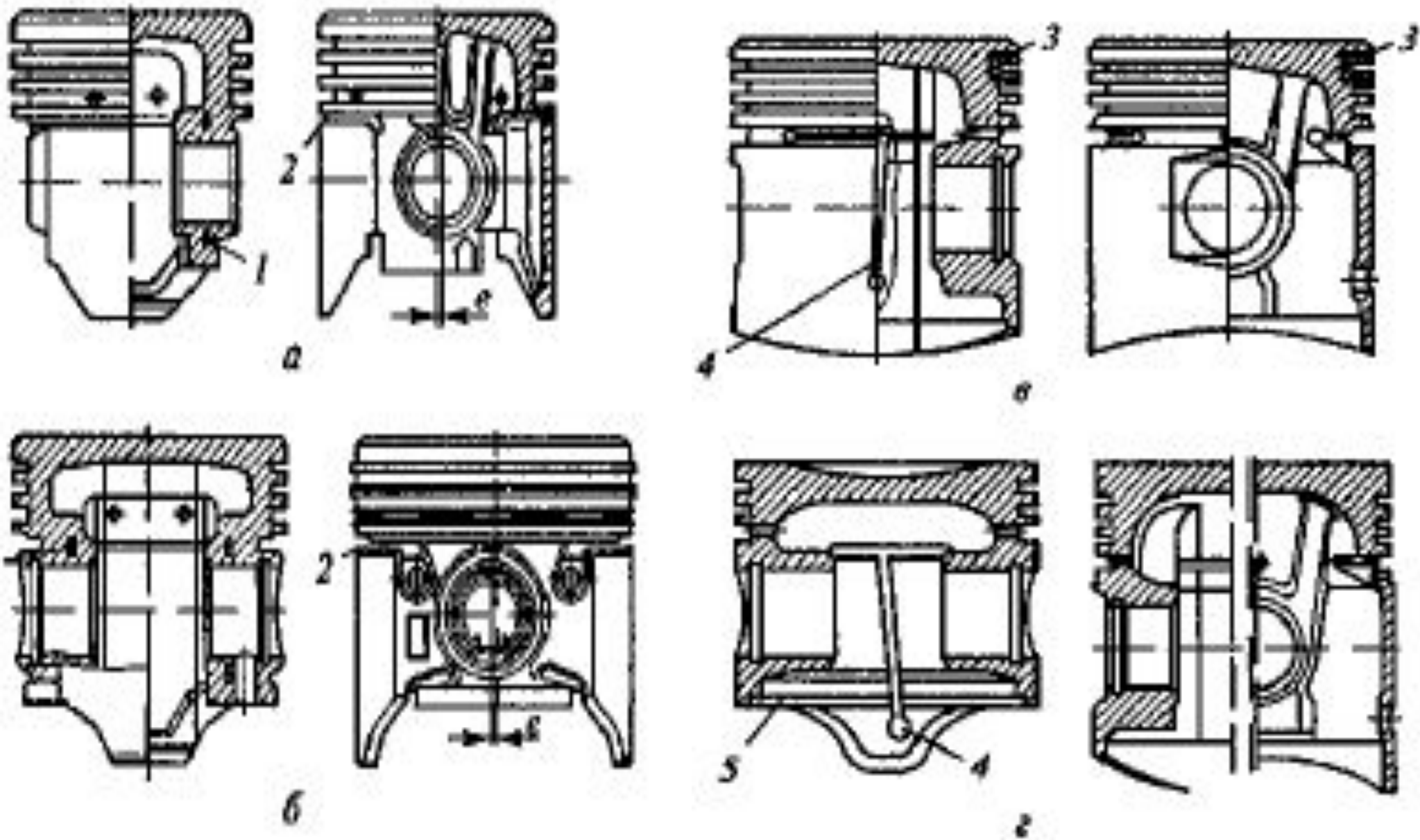
б

г

Рис. 11.2. Поршни дизелей:
 а — листовой поршень; б и в — штамповые поршни, 1 — ребра, соединяющие днище и бобышки поршня; 2 — бобышка со скошенным внутренним торцом; 3 — вырез под клапан

Поршни двигателей с искровым зажиганием. *а* и *б* — поршни с поперечной прорезью и терморегулирующей вставкой, *в* и *г* — поршни с Т-образной прорезью; 1 — терморегулирующая вставка; 2 — поперечная прорезь; 3 — вставка канавки под первое компрессионное кольцо, 4 — Т-образная прорезь, 5 — зона выборки металла для подгонки по массе; *е* — дезаксаж поршня

Учебник Автомобили: Теория и конструкция автомобиля и двигателя, Глава 11. Поршневая группа, стр. 166. В.К.ВАХЛАМОВ, М.Г. ШАТРОВ, под редакцией д-ра техн. наук, профессора А. А. ЮРЧЕВСКОГО



Наиболее типичные в настоящее время конструкции поршней дизелей и двигателей с искровым зажиганием

Учебник Автомобили: Теория и конструкция автомобиля и двигателя, Глава 11. Поршневая группа, стр. 166. В.К.ВАХЛАМОВ, М. Г.ШАТРОВ, под редакцией д-ра техн. наук, профессора А. А. ЮРЧЕВСКОГО



Сложная конфигурация поршня, быстро меняющиеся по значению и направлению тепловые потоки, воздействующие на его элементы, приводят к неравномерному распределению температур по объему поршня, к значительным переменным по времени местным термическим напряжениям и деформациям

Учебник Автомобили: Теория и конструкция автомобиля и двигателя, Глава 11. Поршневая группа, стр. 166. В.К.ВАХЛАМОВ, М.Г. ШАТРОВ, под редакцией д-ра техн. наук, профессора А. А. ЮРЧЕВСКОГО



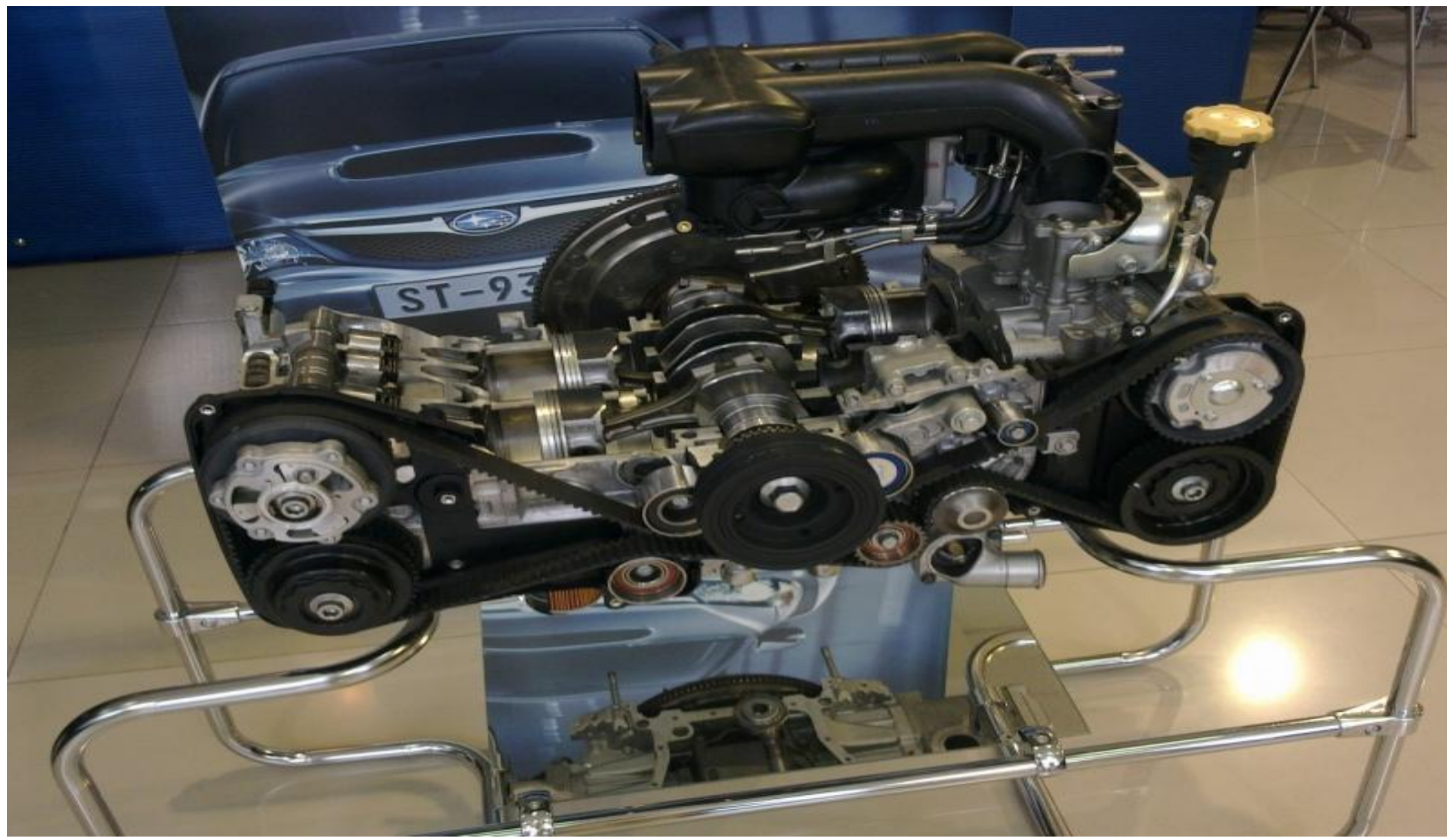
Сложная конфигурация поршня, быстро меняющиеся по значению и направлению тепловые потоки, воздействующие на его элементы, приводят к неравномерному распределению температур по объему поршня, к значительным переменным по времени местным термическим напряжениям и деформациям

Учебник Автомобили: Теория и конструкция автомобиля и двигателя, Глава 11. Поршневая группа, стр. 166. В.К.ВАХЛАМОВ, М.Г. ШАТРОВ, под редакцией д-ра техн. наук, профессора А. А. ЮРЧЕВСКОГО



Теплота, подводимая к поршню через его головку, отводится в охлаждаемую стенку цилиндра через компрессионные крльца (60...70%), через юбку поршня (20 ...30%), в систему смазывания через внутреннюю поверхность днища поршня (5...10%). Поршень также воспринимает часть теплоты, выделяющейся в результате трения цилиндра и поршневой группы

Учебник Автомобили:Теория и конструкция автомобиля и двигателя, Глава 11. Поршневая группа, стр. 166. В.К.ВАХЛАМОВ, М. Г.ШАТРОВ, под редакцией д-ра техн. наук, профессора А. А. ЮРЧЕВСКОГО



Количество компрессионных колец, обеспечивающих эффективное уплотнение в современных двигателях, как правило не превышает двух. Большое количество колец приводит к существенному возрастанию потерь на трение

Учебник Автомобили: Теория и конструкция автомобиля и двигателя, Глава 11. Поршневая группа, стр. 167. В.К.ВАХЛАМОВ, М.Г. ШАТРОВ, под редакцией д-ра техн. наук, профессора А. А. ЮРЧЕВСКОГО



В автотракторных двигателях обычно используют одно маслоъемное кольцо

Учебник Автомобили: Теория и конструкция автомобиля и двигателя, Глава 11. Поршневая группа, стр. 168. В.К.ВАХЛАМОВ, М. Г.ШАТРОВ, под редакцией д-ра техн. наук, профессора А. А. ЮРЧЕВСКОГО



KRONOS5.BY

В поршнях дизелей, имеющих малую высоту, устанавливают второе маслосъемное кольцо в нижней части юбки

Учебник Автомобили: Теория и конструкция автомобиля и двигателя, Глава 11. Поршневая группа, стр. 168. В.К.ВАХЛАМОВ, М. Г.ШАТРОВ, под редакцией д-ра техн. наук, профессора А. А. ЮРЧЕВСКОГО



Для отвода излишков тепла, снимаемых маслоъемными кольцами, в торцах канавок сверлят 6... 12 дренажных отверстий

Учебник Автомобили: Теория и конструкция автомобиля и двигателя, Глава 11. Поршневая группа, стр. 168. В.К.ВАХЛАМОВ, М.Г. ШАТРОВ, под редакцией д-ра техн. наук, профессора А. А. ЮРЧЕВСКОГО

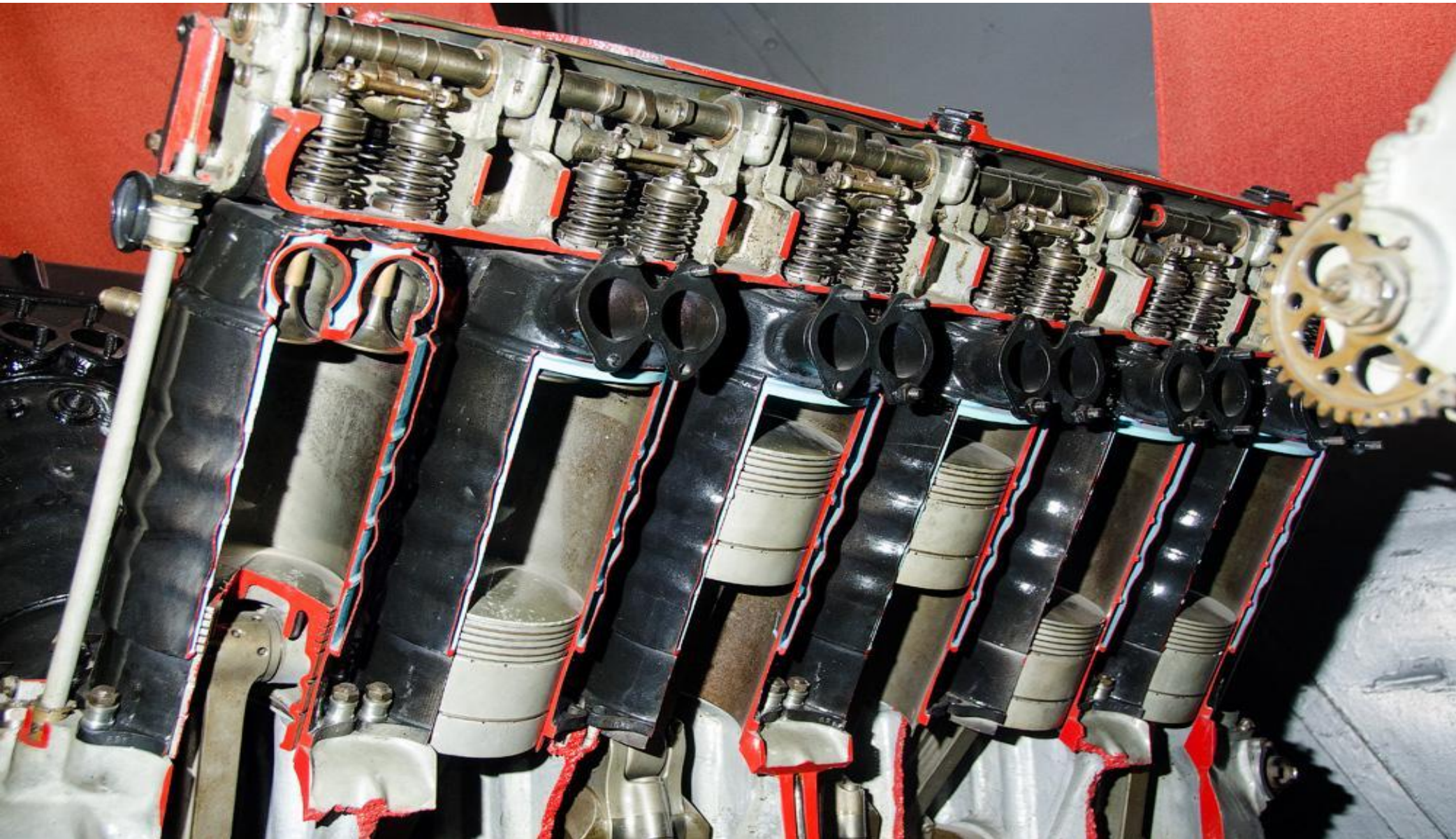


Коэффициент линейного расширения поршней из алюминиевых сплавов в 1,5...2 раза превышает коэффициент линейного расширения стальной или чугунной гильзы цилиндра
Учебник Автомобили: Теория и конструкция автомобиля и двигателя, Глава 11. Поршневая группа, стр. 168. В.К.ВАХЛАМОВ, М.Г. ШАТРОВ, под редакцией д-ра техн. наук, профессора А. А. ЮРЧЕВСКОГО



Тепловое состояние поршня на различных режимах работы двигателя меняется от минимальной температуры при холодном пуске до максимальной на режимах наибольших нагрузок. Это вызывает резкое изменение зазоров

Учебник Автомобили: Теория и конструкция автомобиля и двигателя, Глава 11. Поршневая группа, стр. 168. В.К.ВАХЛАМОВ, М.Г. ШАТРОВ, под редакцией д-ра техн. наук, профессора А. А. ЮРЧЕВСКОГО



Для предотвращения утечек рабочего тела из камеры сгорания в картер используются *компрессионные кольца*, образующие лабиринтное уплотнение надпоршневого пространства

Учебник Автомобили: Теория и конструкция автомобиля и двигателя, Глава 11. Поршневая группа, стр. 164. В.К.ВАХЛАМОВ, М.Г. ШАТРОВ, под редакцией д-ра техн. наук, профессора А. А. ЮРЧЕВСКОГО



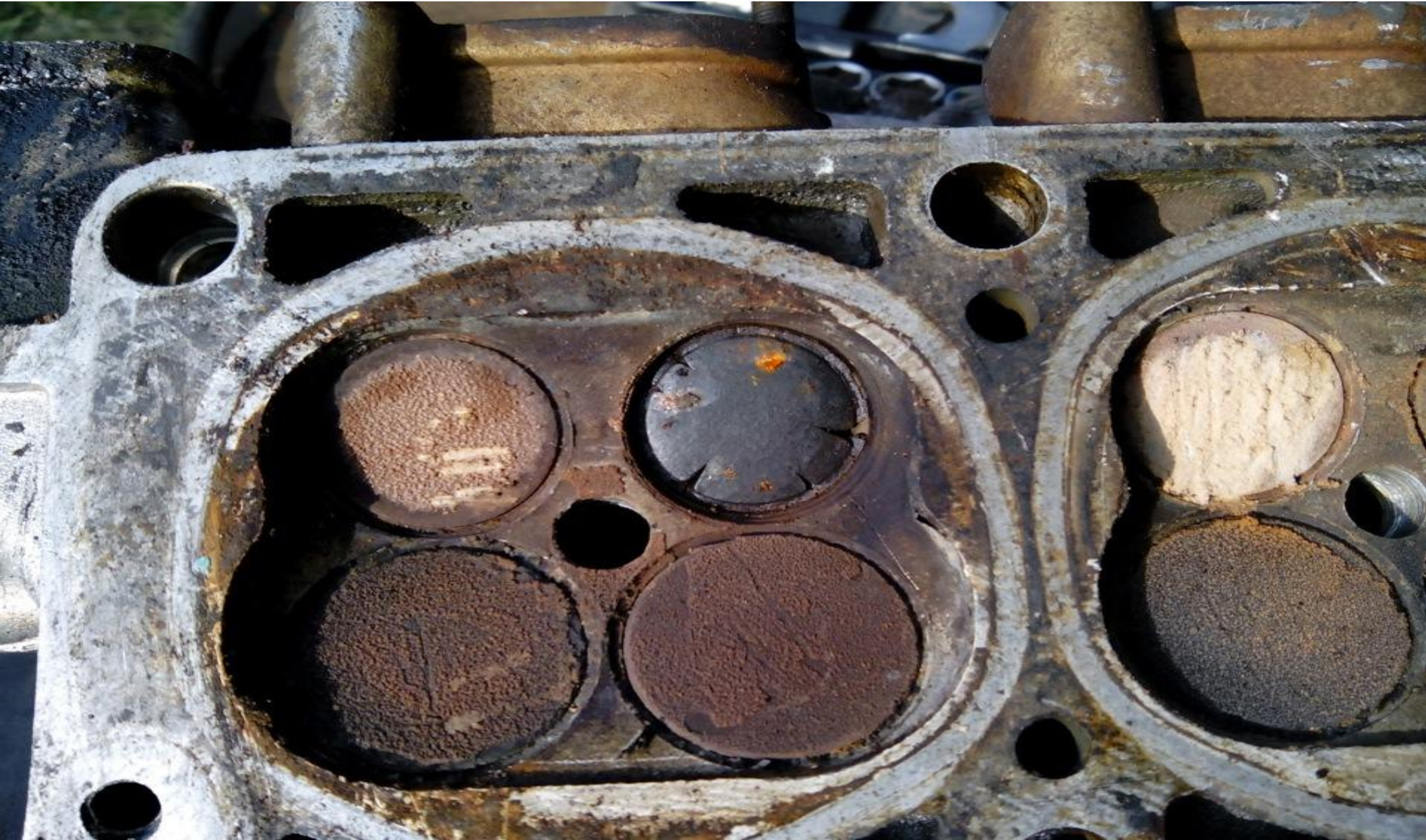
Поршень обеспечивает необходимую для эффективной организации рабочего процесса форму камеры сгорания. Его днище воспринимает давление газов, развивающееся в надпоршневом пространстве при реализации в нем рабочего цикла, и через палец передает усилие на шатун

Учебник Автомобили: Теория и конструкция автомобиля и двигателя, Глава 11. Поршневая группа, стр. 164. В.К.ВАХЛАМОВ, М.Г. ШАТРОВ, под редакцией д-ра техн. наук, профессора А. А. ЮРЧЕВСКОГО



За цикл работы двигателя температура рабочего тела, контактирующего с днищем поршня, изменяется на 2000... 3000 К, что может сопровождаться образованием трещин, иособенно на кромках камеры сгорания, являющихся концентраторами термических напряжений

Учебник Автомобили: Теория и конструкция автомобиля и двигателя, Глава 11. Поршневая группа, стр. 172. В.К.ВАХЛАМОВ, М. Г.ШАТРОВ, под редакцией д-ра техн. наук, профессора А. А. ЮРЧЕВСКОГО



иособенно на кромках камеры сгорания, являющихся концентраторами
термических напряжений

Учебник Автомобили: Теория и конструкция автомобиля и двигателя, Глава 11. Поршневая группа, стр. 172. В.К.
ВАХЛАМОВ, М.Г.ШАТРОВ, под редакцией д-ра техн. наук, профессора А. А. ЮРЧЕВСКОГО



С этим явлением борются следующими методами:
устранением концентраторов термических напряжений за счет удаления карманов
ПОД клапаны

Учебник Автомобили: Теория и конструкция автомобиля и двигателя, Глава 11. Поршневая группа, стр. 172. В.К. ВАХЛАМОВ, М.Г.ШАТРОВ, под редакцией д-ра техн. наук, профессора А. А. ЮРЧЕВСКОГО



С этим явлением борются следующими методами:

скругления кромок камеры сгорания; оплавлением поверхностного слоя кромок камеры сгорания лазером

Учебник Автомобили: Теория и конструкция автомобиля и двигателя, Глава 11. Поршневая группа, стр. 172. В.К.ВАХЛАМОВ, М.Г. ШАТРОВ, под редакцией д-ра техн. наук, профессора А. А. ЮРЧЕВСКОГО



С этим явлением борются следующими методами:

твердым анодированием кромок и поверхности днища поршня с повышенным содержанием меди в поверхностном слое, что позволяет в 3...4 раза замедлить образование термоусталостных трещин

Учебник Автомобили: Теория и конструкция автомобиля и двигателя, Глава 11. Поршневая группа, стр. 172. В.К.ВАХЛАМОВ, М.Г. ШАТРОВ, под редакцией д-ра техн. наук, профессора А. А. ЮРЧЕВСКОГО



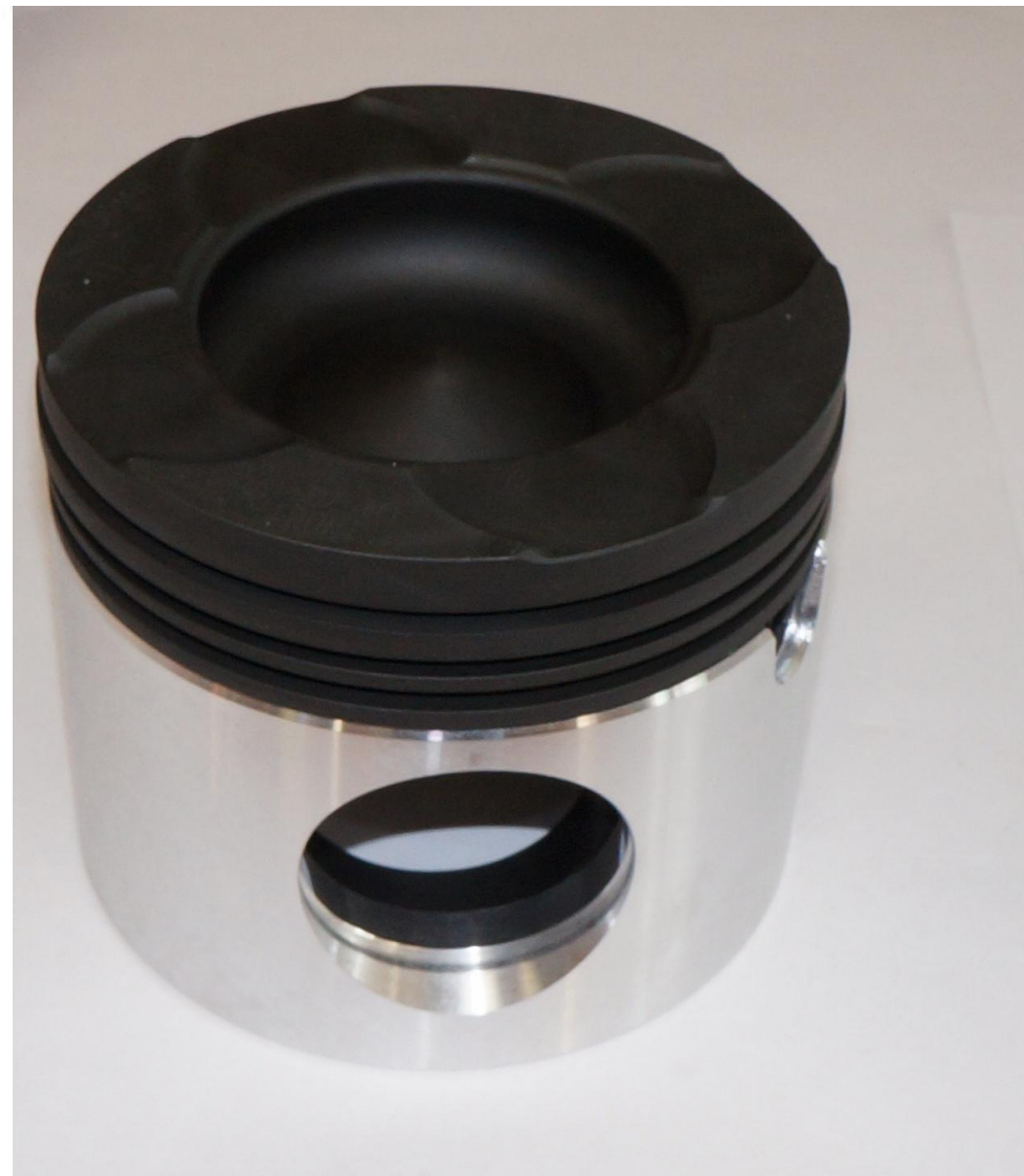
Для дизелей, форсированных наддувом, применяют поршни с элементами, упрочняющими полость камеры сгорания экранами и вставками из металлов или композиционных материалов, поршни с зонным армированием кромок камеры сгорания керамическими волокнами. Это позволяет получить 2... 3-кратное повышение прочности элементов днища поршня

Учебник Автомобили: Теория и конструкция автомобиля и двигателя, Глава 11. Поршневая группа, стр. 172. В.К.ВАХЛАМОВ, М.Г. ШАТРОВ, под редакцией д-ра техн. наук, профессора А. А. ЮРЧЕВСКОГО



Для увеличения термической прочности используют составные поршни, у которых головку (днище) изготавливают из стали, чугуна или из керамики. Однако такая конструкция увеличивает массу поршня примерно на 30 %

Учебник Автомобили: Теория и конструкция автомобиля и двигателя, Глава 11. Поршневая группа, стр. 172. В.К.ВАХЛАМОВ, М.Г. ШАТРОВ, под редакцией д-ра техн. наук, профессора А. А. ЮРЧЕВСКОГО



Для изготовления поршней автотракторных двигателей в основном используют алюминиевые сплавы, реже серый или ковкий чугун, а также КОМПОЗИЦИОННЫЕ материалы

Учебник Автомобили: Теория и конструкция автомобиля и двигателя, Глава 11. Поршневая группа, стр. 173. В.К.ВАХЛАМОВ, М.Г. ШАТРОВ, под редакцией д-ра техн. наук, профессора А. А. ЮРЧЕВСКОГО



Для изготовления поршней автотракторных двигателей в основном используют алюминиевые сплавы, реже серый или ковкий чугун, а также композиционные материалы

Учебник Автомобили: Теория и конструкция автомобиля и двигателя, Глава 11. Поршневая группа, стр. 173. В.К.ВАХЛАМОВ, М.Г. ШАТРОВ, под редакцией д-ра техн. наук, профессора А. А. ЮРЧЕВСКОГО









Ц4422

Поршень с шатуном RF-TE MAZDA
BONGO SKF6 2005, кат. № RF-TE 216701

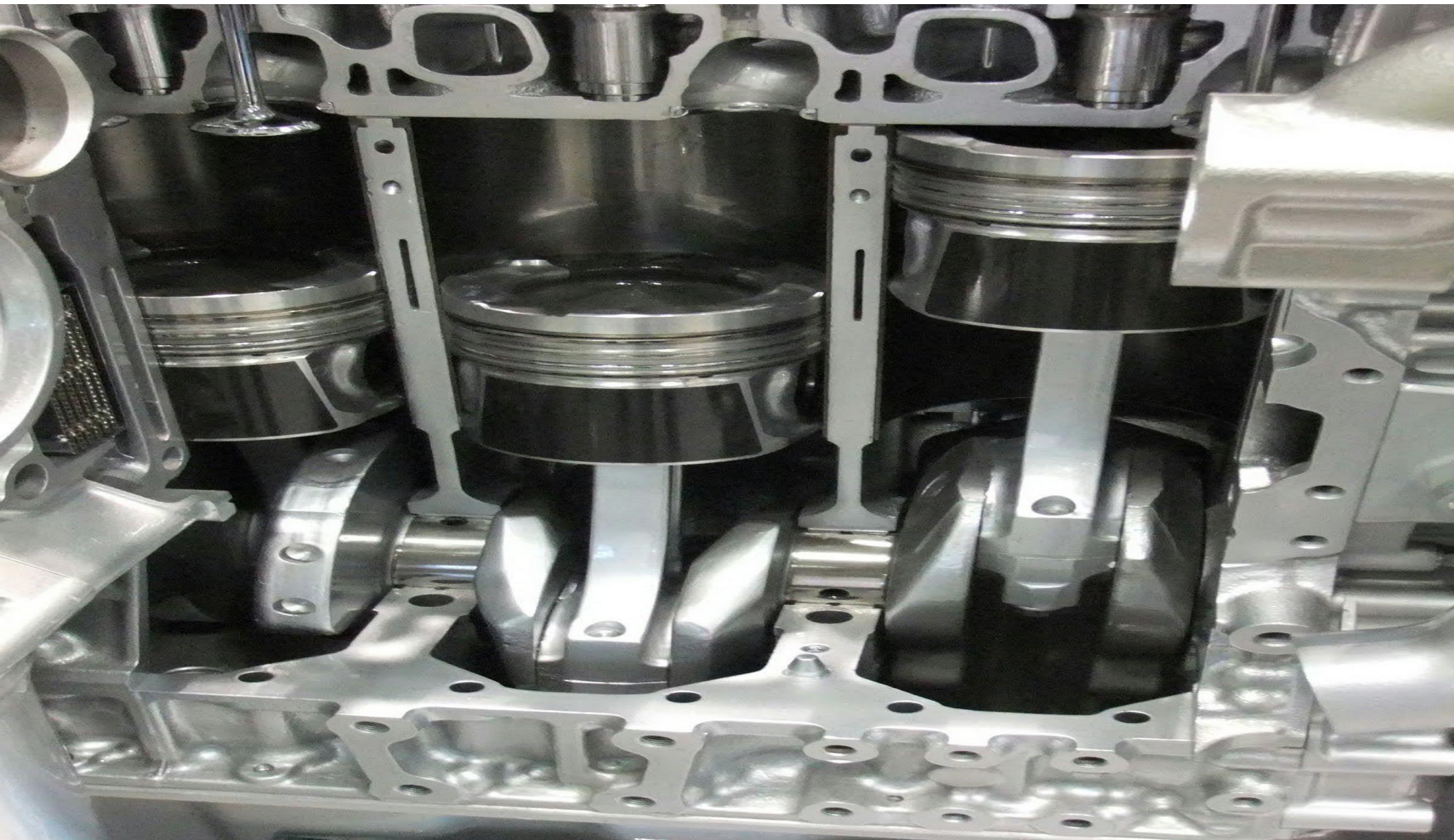
Для изготовления поршней автотракторных двигателей в основном используют алюминиевые сплавы, реже серый или ковкий чугун, а также **композиционные материалы**

Учебник Автомобили: Теория и конструкция автомобиля и двигателя, Глава 11. Поршневая группа, стр. 173. В.К.ВАХЛАМОВ, М.Г. ШАТРОВ, под редакцией д-ра техн. наук, профессора А. А. ЮРЧЕВСКОГО



Алюминиевые сплавы имеют малую плотность, что обеспечивает меньшую массу поршня и, следовательно, низкие инерционные нагрузки на детали КШМ. Хорошая теплопроводность применяемых материалов позволяет уменьшать теплонапряженность деталей поршневой группы

Учебник Автомобили: Теория и конструкция автомобиля и двигателя, Глава 11. Поршневая группа, стр. 173. В.К. ВАХЛАМОВ, М.Г.ШАТРОВ, под редакцией д-ра техн. наук, профессора А. А. ЮРЧЕВСКОГО



Низкие значения коэффициента трения в паре с чугунными или стальными гильзами обеспечивают
меньшие внутренние погери

Учебник Автомобили: Теория и конструкция автомобиля и двигателя, Глава 11. Поршневая группа, стр. 173. В.К.ВАХЛАМОВ, М.Г. ШАТРОВ, под редакцией д-ра техн. наук, профессора А. А. ЮРЧЕВСКОГО



Однако у данных материалов есть серьезные недостатки: невысокая усталостная прочность, уменьшающаяся при повышении температуры, большой коэффициент линейного расширения, недостаточная износостойкость, сравнительно высокая стоимость

Учебник Автомобили: Теория и конструкция автомобиля и двигателя, Глава 11. Поршневая группа, стр. 173. В.К. ВАХЛАМОВ, М.Г.ШАТРОВ, под редакцией д-ра техн. наук, профессора А. А. ЮРЧЕВСКОГО



Для улучшения свойств силуминов в них вводят различные легирующие добавки: *натрий, азот, фосфор* повышают износостойкость сплава, никель, хром, магний повышают жаропрочность и твердость конструкции

Учебник Автомобили: Теория и конструкция автомобиля и двигателя, Глава 11. Поршневая группа, стр. 173. В.К.ВАХЛАМОВ, М. Г.ШАТРОВ, под редакцией д-ра техн. наук, профессора А. А. ЮРЧЕВСКОГО





КАКИЕ НЕИСПРАВНОСТИ МОГУТ БЫТЬ С ПОРШНЯМИ И ПОЧЕМУ?



ЗАКЛИНИЛ ПОРШЕНЬ – ПОЧЕМУ?



Что произошло и почему ?



Что произошло и почему ?



Что произошло и почему ?



Что произошло и почему ?



Что произошло и почему ?



Что произошло и почему ?



Что произошло и почему ?



Что произошло и почему ?



THE END

