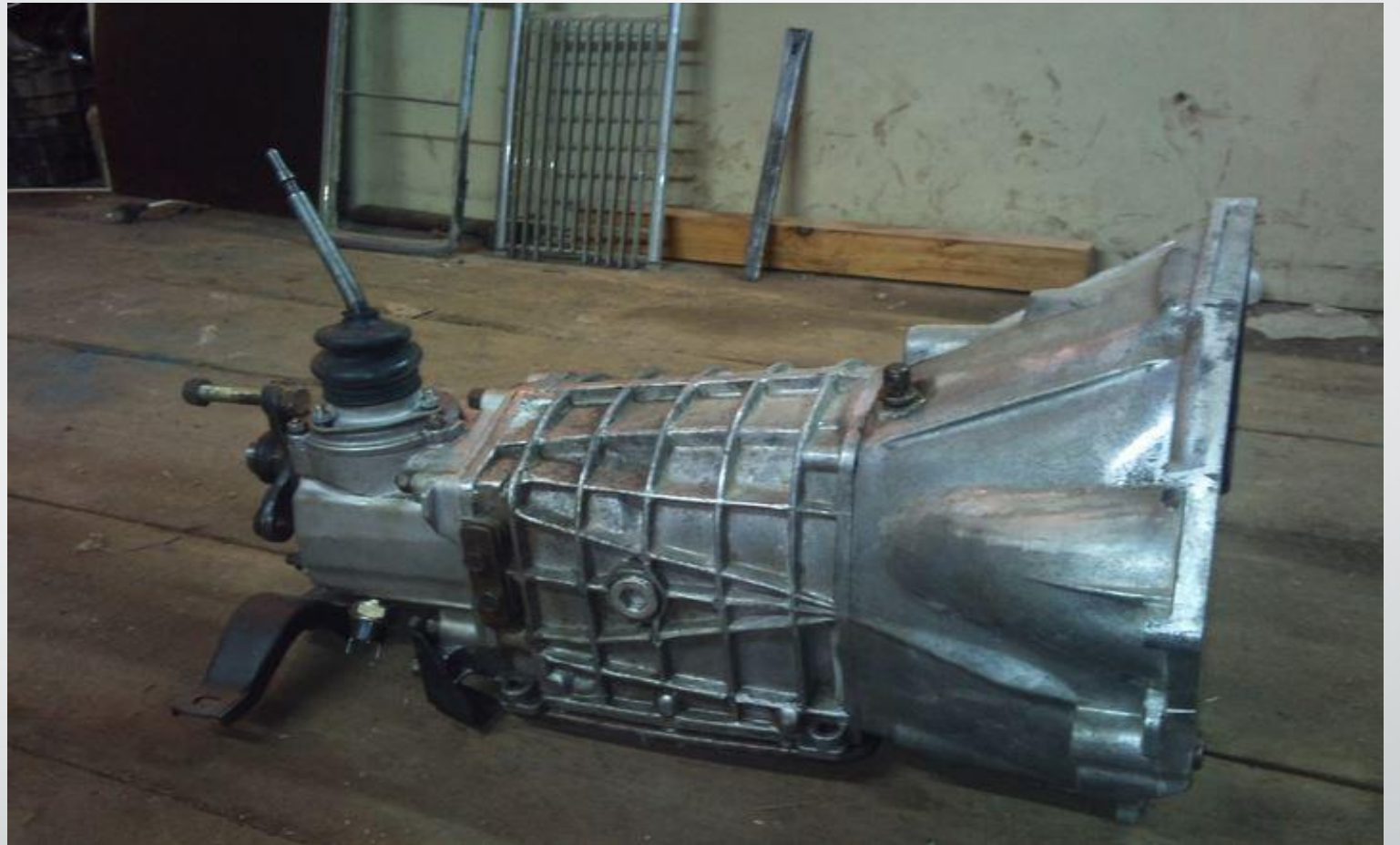
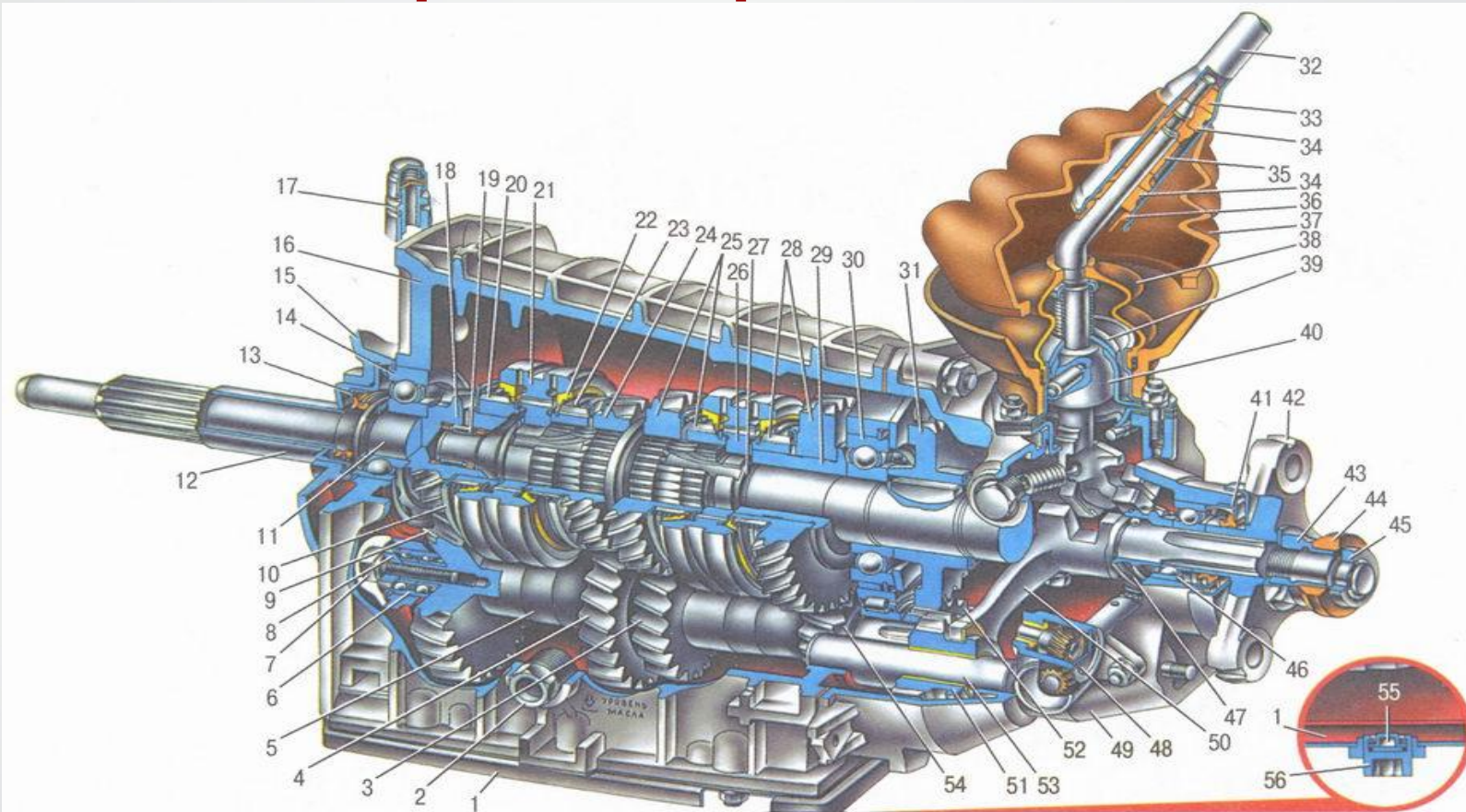


Коробка передач на ВАЗ-2106



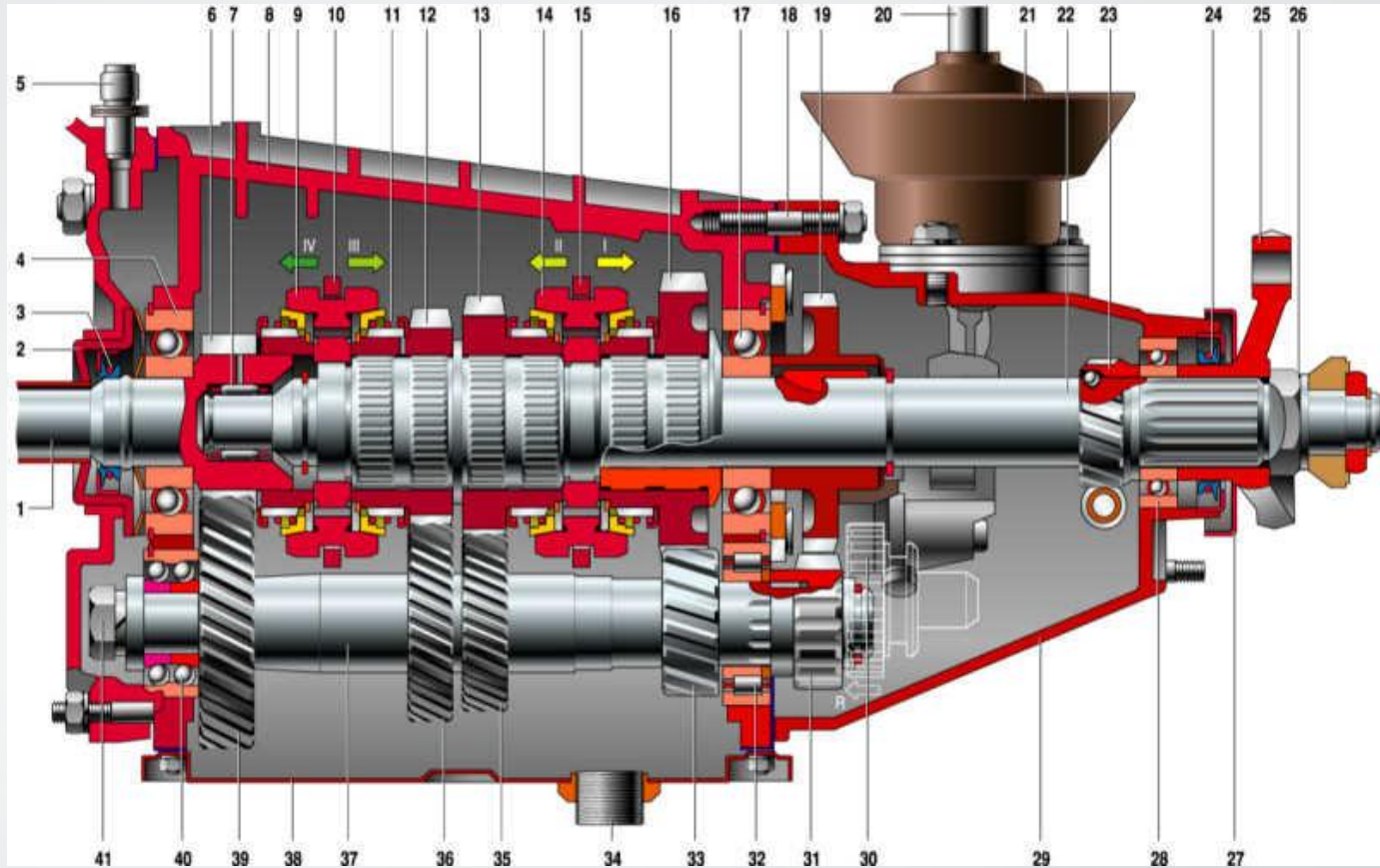
Четырехступенчатая коробка передач



- 1 – первичный вал;
- 2 – крышка подшипника;
- 3 – манжета первичного вала;
- 4 – подшипник первичного вала;
- 5 – сапун;
- 6 – ведущая шестерня привода промежуточного вала;
- 7 – роликовый подшипник переднего конца вторичного вала;
- 8 – картер;
- 9, 14 – скользящие муфты синхронизаторов III–IV и I–II передач;
- 10, 15 – вилки включения;
- 11 – пружина синхронизатора;
- 12, 13, 16, 19 – ведомые шестерни соответственно III, II, I передач и заднего хода;
- 17 – промежуточный подшипник вторичного вала;
- 18 – шпилька соединения картера и задней крышки;
- 20 – рычаг переключения;
- 21 – уплотнитель;
- 22 – вторичный вал;

- 23 – шестерня привода спидометра;
- 24 – манжета вторичного вала;
- 25 – фланец эластичной муфты;
- 26 – гайка;
- 27 – грязеотражатель;
- 28 – задний подшипник вторичного вала;
- 29 – задняя крышка картера;
- 30 – промежуточная шестерня заднего хода;
- 31 – шестерня заднего хода промежуточного вала;
- 32 – задний подшипник промежуточного вала;
- 33, 35, 36 – ведущие шестерни соответственно I, II и III передач;
- 34 – сливная пробка;
- 37 – промежуточный вал;
- 38 – нижняя крышка картера;
- 39 – ведомая шестерня привода промежуточного вала;
- 40 – передний подшипник промежуточного вала;
- 41 – болт.

Четырехступенчатая коробка передач (продольный разрез)



1 – первичный вал;
2 – крышка подшипника;
3 – манжета первичного вала;
4 – подшипник первичного вала;
5 – сапун;
6 – ведущая шестерня привода промежуточного вала;
7 – роликовый подшипник переднего конца вторичного вала;
8 – картер;
9, 14 – скользящие муфты синхронизаторов III–IV и I–II передач;
10, 15 – вилки включения;
11 – пружина синхронизатора;
12, 13, 16, 19 – ведомые шестерни соответственно III, II, I передач и заднего хода;
17 – промежуточный подшипник вторичного вала;
18 – шпилька соединения картера и задней крышки;
20 – рычаг переключения;
21 – уплотнитель;
22 – вторичный вал;

23 – шестерня привода спидометра;
24 – манжета вторичного вала;
25 – фланец эластичной муфты;
26 – гайка;
27 – грязеотражатель;
28 – задний подшипник вторичного вала;
29 – задняя крышка картера;
30 – промежуточная шестерня заднего хода;
31 – шестерня заднего хода промежуточного вала;
32 – задний подшипник промежуточного вала;
33, 35, 36 – ведущие шестерни соответственно I, II и III передач;
34 – сливная пробка;
37 – промежуточный вал;
38 – нижняя крышка картера;
39 – ведомая шестерня привода промежуточного вала;
40 – передний подшипник промежуточного вала;
41 – болт.

Описание конструкции

На автомобили моделей ВАЗ-2106 устанавливается трехвальная четырехступенчатая коробка передач. Автомобили ВАЗ-21065-00 и ВАЗ-21065-01 оснащаются пятиступенчатыми коробками, изготовленными на базе четырехступенчатых. Оба агрегата взаимозаменяемы и большинство их деталей одинаковы.

Коробка передач состоит из картера и задней крышки, отлитых из алюминиевого сплава и соединенных шпильками с гайками. Снизу картер закрыт стальной штампованной крышкой, которая крепится десятью гайками на шпильках. Внутри картера на подшипниках качения смонтированы первичный, вторичный и промежуточный валы. Их косозубые шестерни (кроме передачи заднего хода) имеют постоянное зацепление. Первичный вал опирается своим передним концом на подшипник, установленный внутри коленчатого вала двигателя, и имеет шлицы, на которых «сидит» ведомый диск сцепления.

В расточке первичного вала размещен роликовый подшипник вторичного вала. Промежуточный вал выполнен в виде блока шестерен и установлен на двухрядном шариковом и цилиндрическом роликовом подшипниках. Включение заднего хода осуществляется перемещением промежуточной шестерни по ее оси в зацепление с прямозубыми шестернями промежуточного и вторичного валов. Шестерни передачи заднего хода размещены внутри задней крышки картера. Здесь же расположены шестерни V передачи (в пятиступенчатой коробке) и винтовые шестерни привода спидометра.

Передачи переднего хода включаются посредством муфт с инерционными синхронизаторами. Механизм переключения состоит из вилок со штоками. Включенные передачи фиксируются подпружиненными шариками, входящими в лунки штоков. Невозможность включения двух передач одновременно обеспечивается блокировочными сухарями.

Коробка передач заправляется трансмиссионным маслом в количестве 1,35 л. Для заливки и слива масла служат пробки с самоуплотняющейся конической резьбой. Сливная пробка, ввернутая в нижнюю крышку, имеет внутри магнит для улавливания металлических продуктов износа механизмов коробки. Концы первичного и вторичного валов уплотнены резиновыми манжетами.