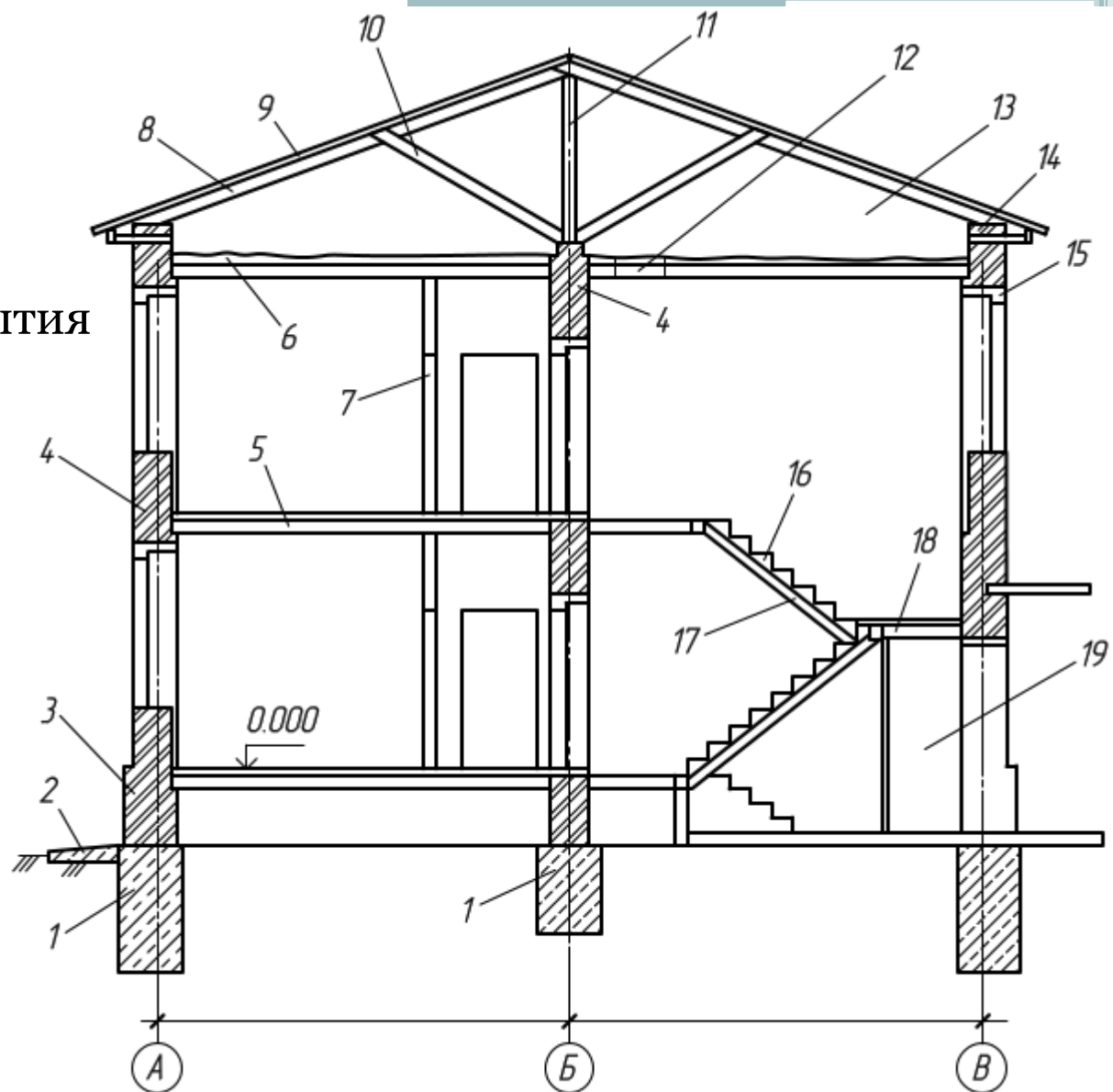


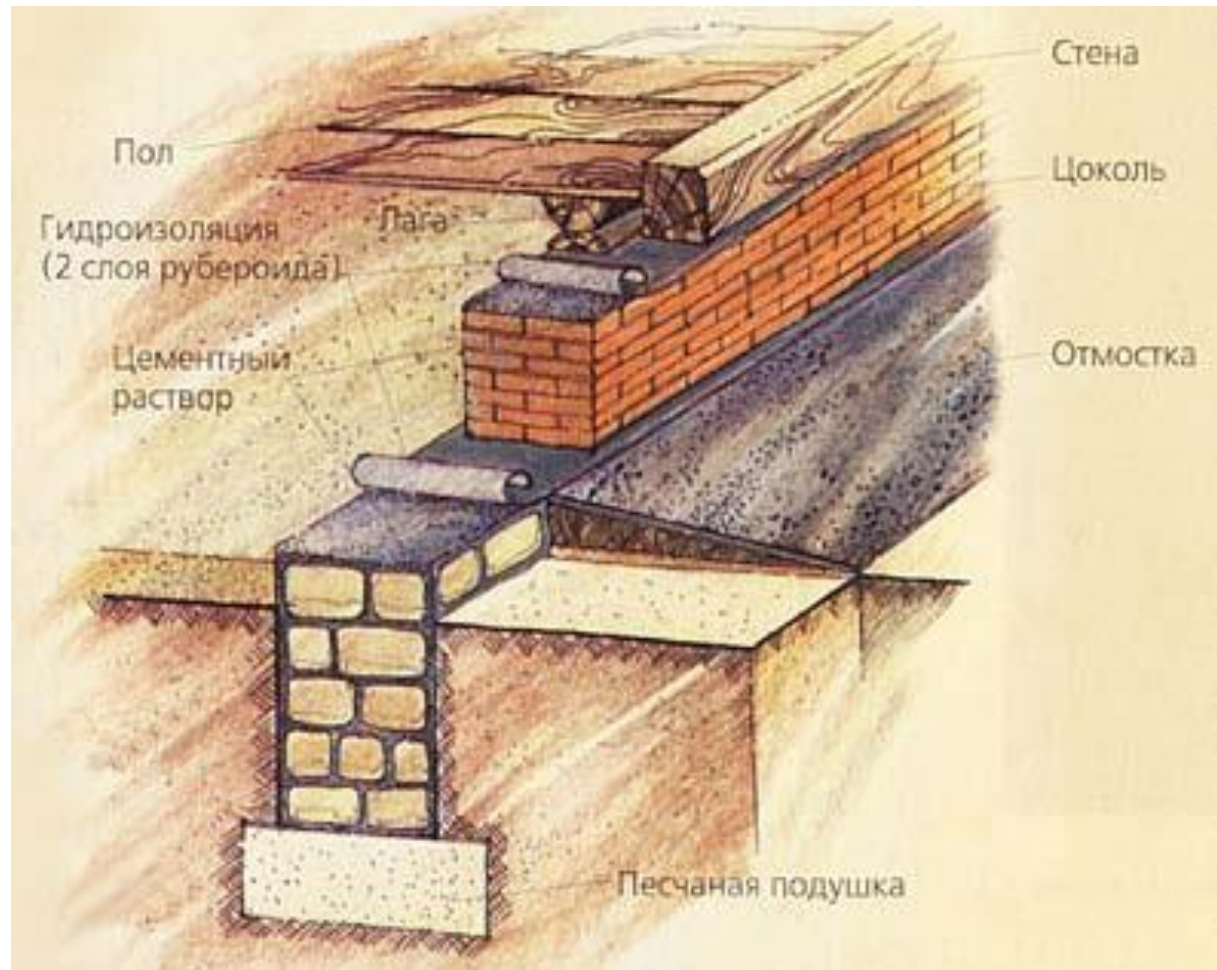
КОНСТРУКТИВНЫЕ ЭЛЕМЕНТЫ ЗДАНИЙ

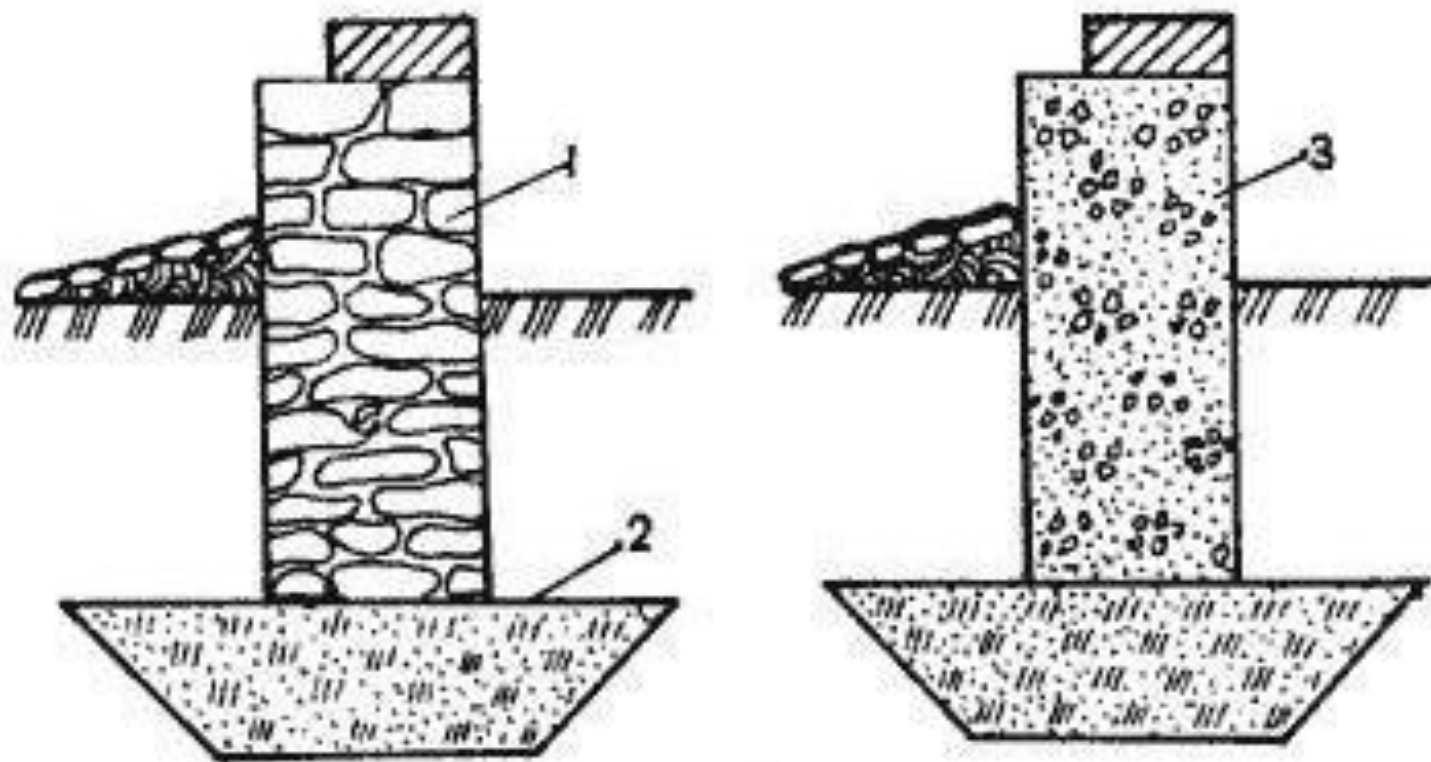


- 1. фундамент
- 2. отмостка
- 3. цоколь
- 4. несущие стены
- 5. междуэтажные перекрытия
- 6. чердачное перекрытие
- 7. перегородка
- 8. наклонные стропила
- 9. обрешетка кровли
- 10. подкос
- 11. стойка
- 12. люк
- 13. чердак
- 14. мауэрлат
- 15. перемычка
- 16. лестничный марш
- 17. косоур
- 18. лестничная площадка
- 19. тамбур



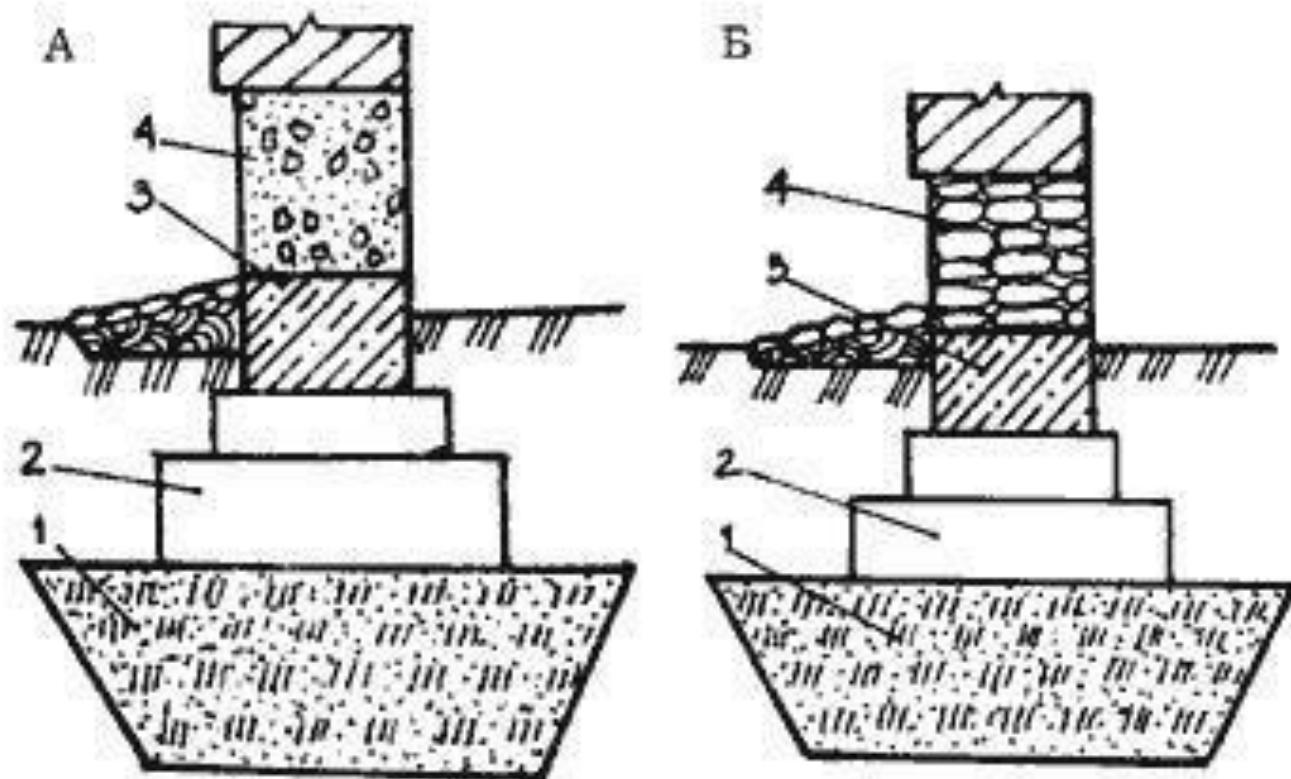
Фундамент





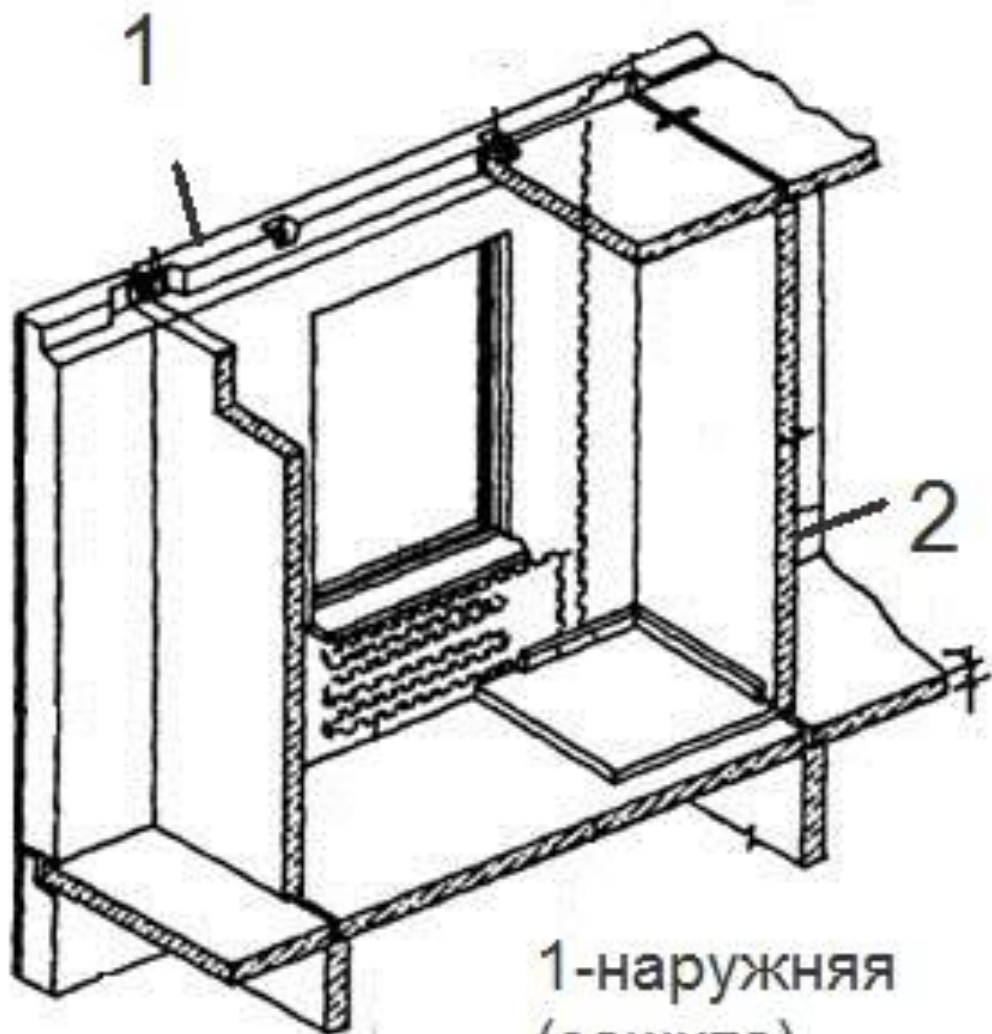
Ленточный фундамент:

- 1 — бутобетонная кладка; 2 — бетонная постель;
3 — монолитный бетон.



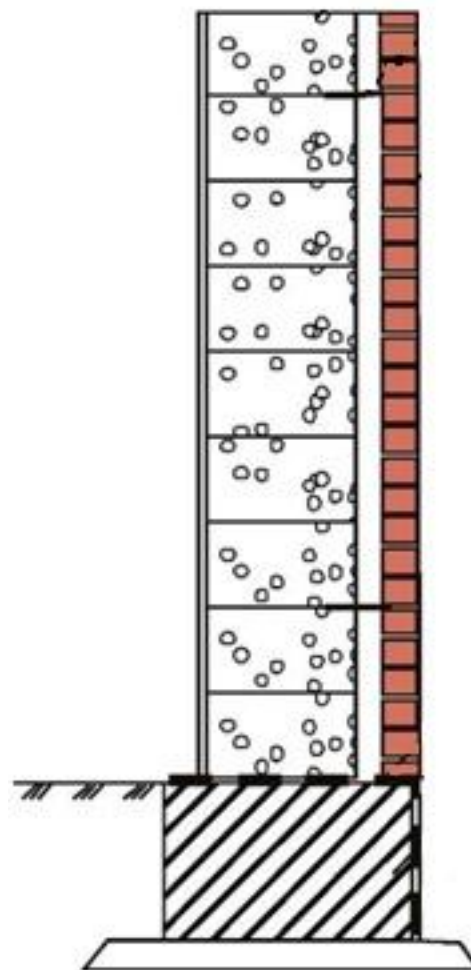
Столбчатый фундамент:

- А) 1 — подушка бетонная; 2 — фундаментный блок;
 3 — железобетонный монолитный пояс; 4 — монолитный бетон;
- Б) 1 — подушка бетонная; 2 — фундаментный блок;
 3 — железобетонный монолитный пояс; 4 — бутобетонная
 кладка.

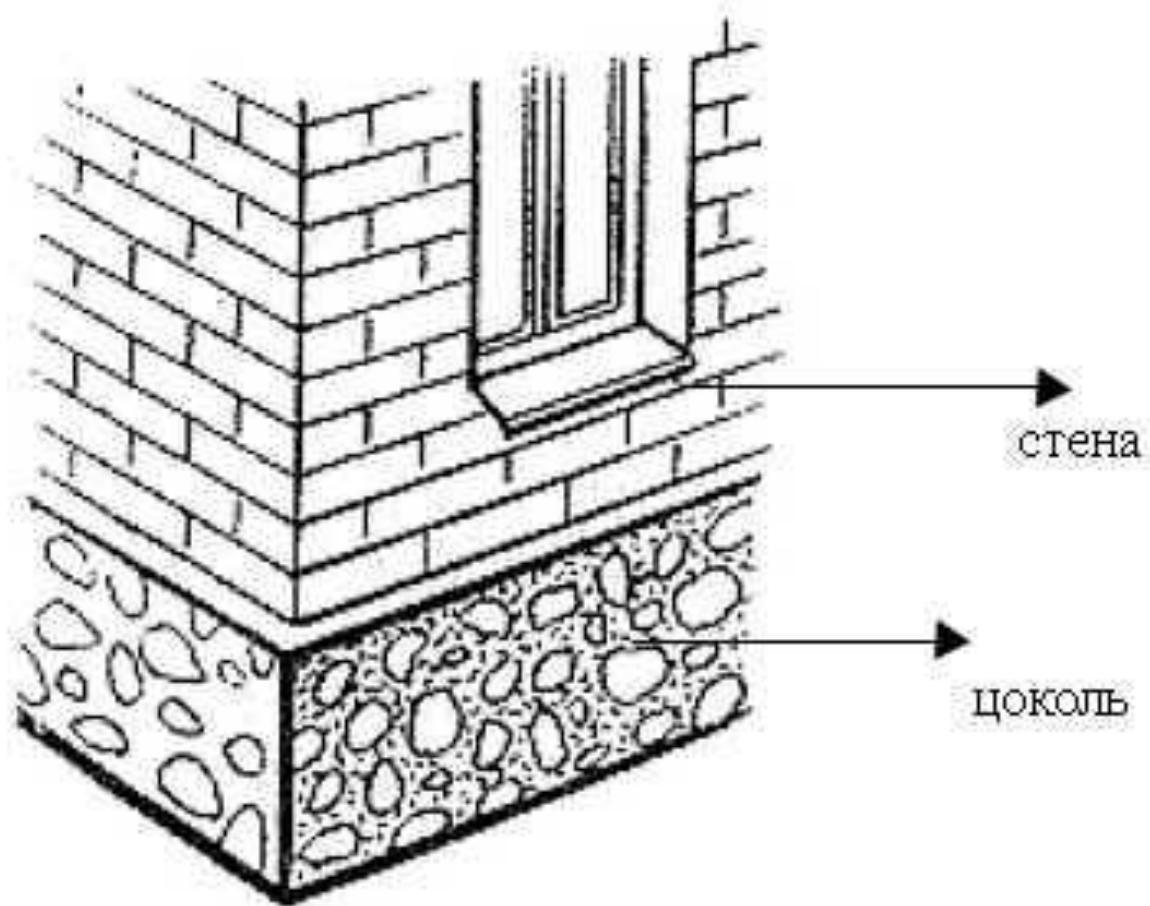


1-наружная
(защита)
2-внутренняя
(разделение)

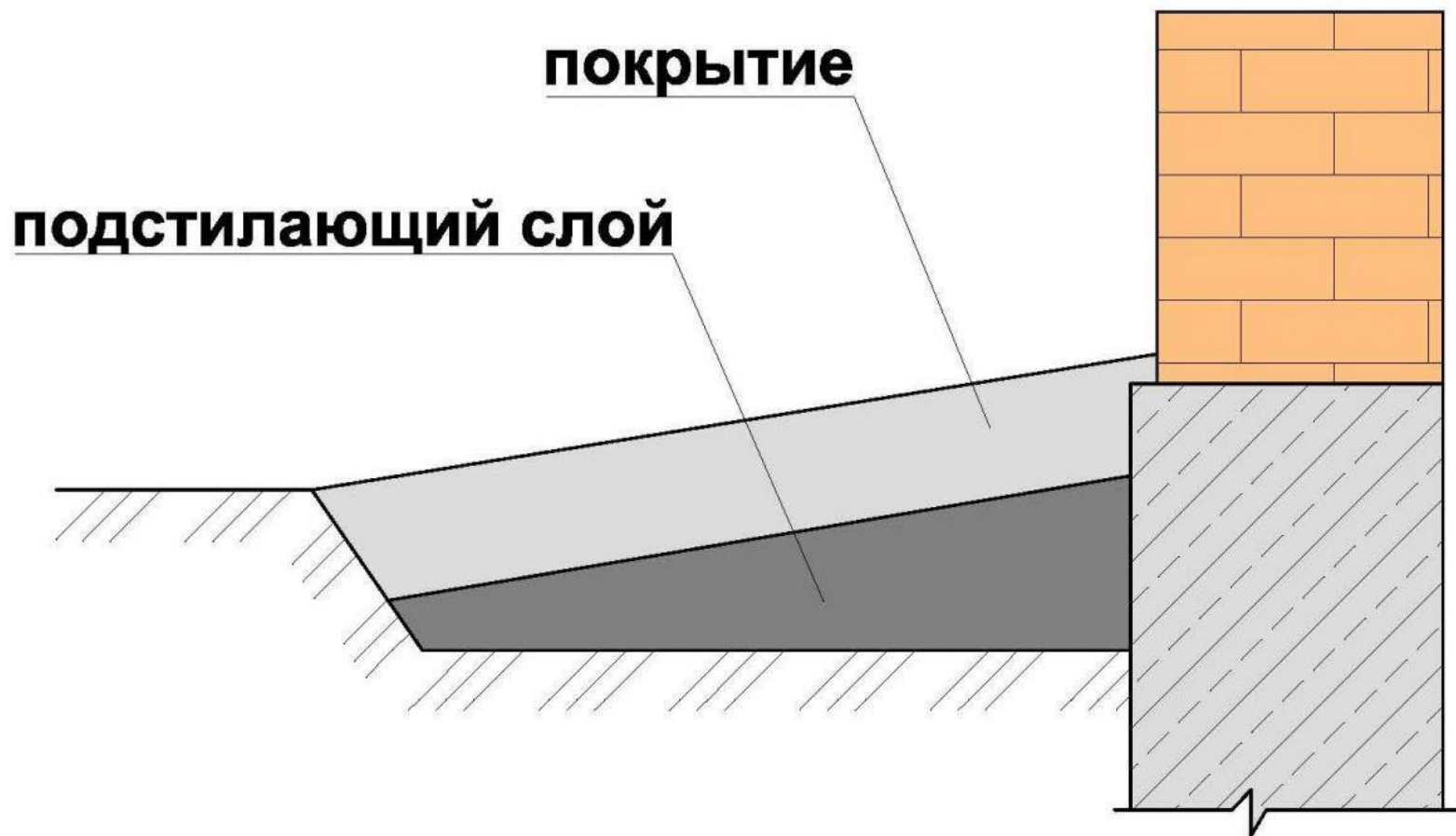
Стены



Цоколь

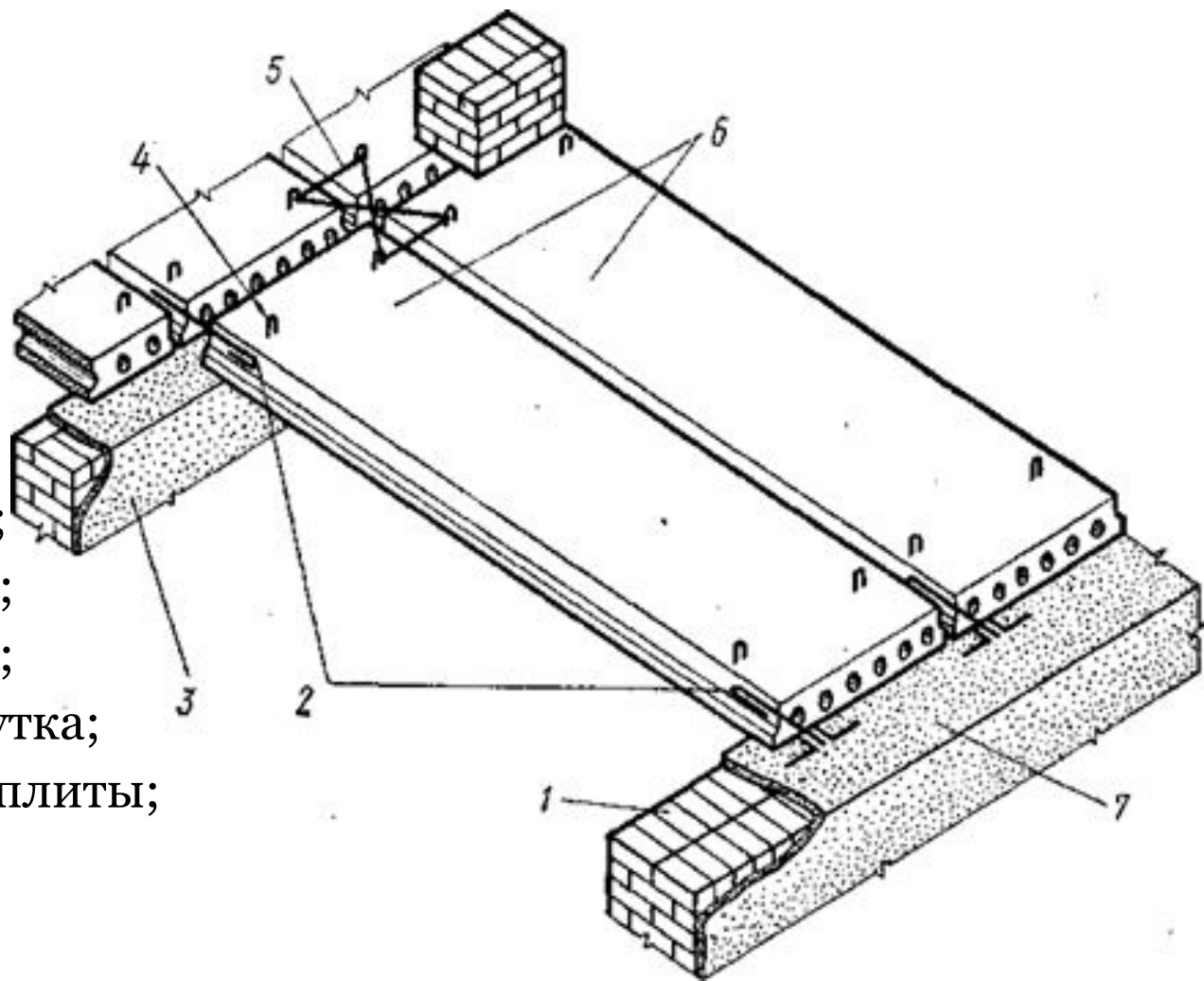


Отмостка

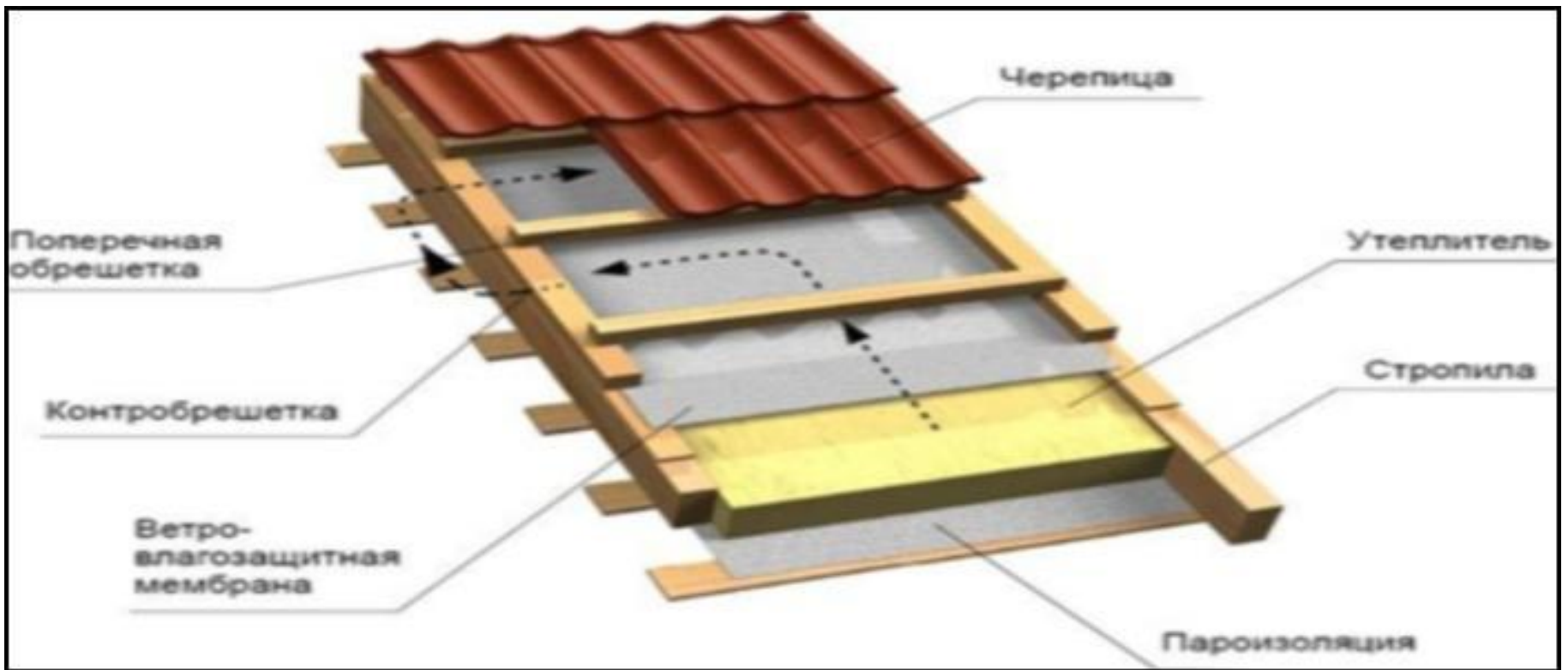


Перекрытия

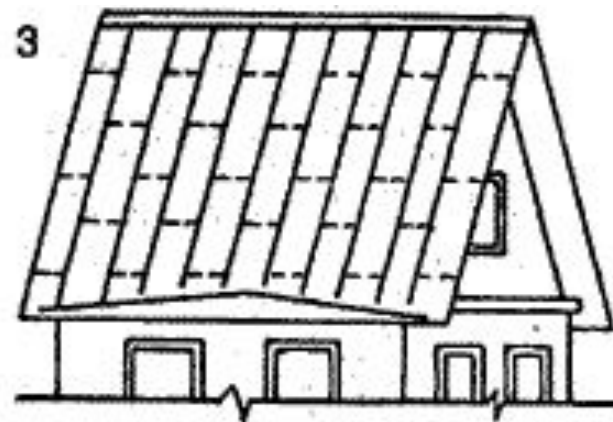
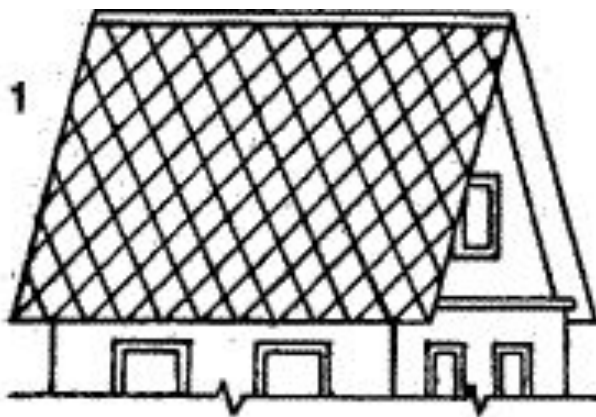
- Перекрытия из плит:
- 1 — наружная стена;
- 2 — стальные анкеры;
- 3 — внутренняя стена;
- 4 — монтажная петля;
- 5 — проволочная скрутка;
- 6 — железобетонные плиты;
- 7 — слой раствора



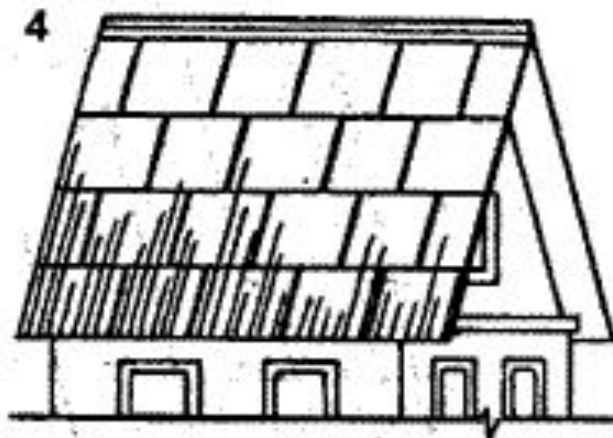
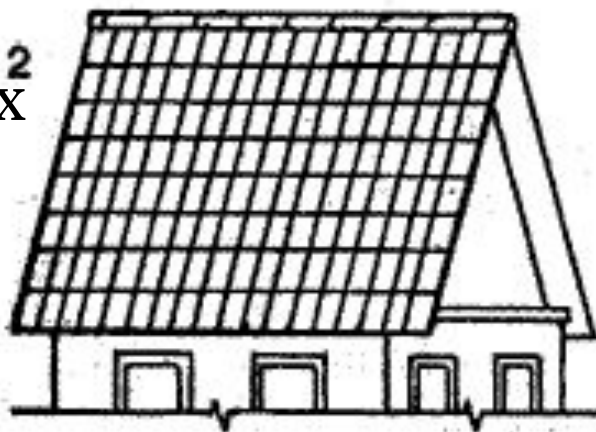
Покрyтия



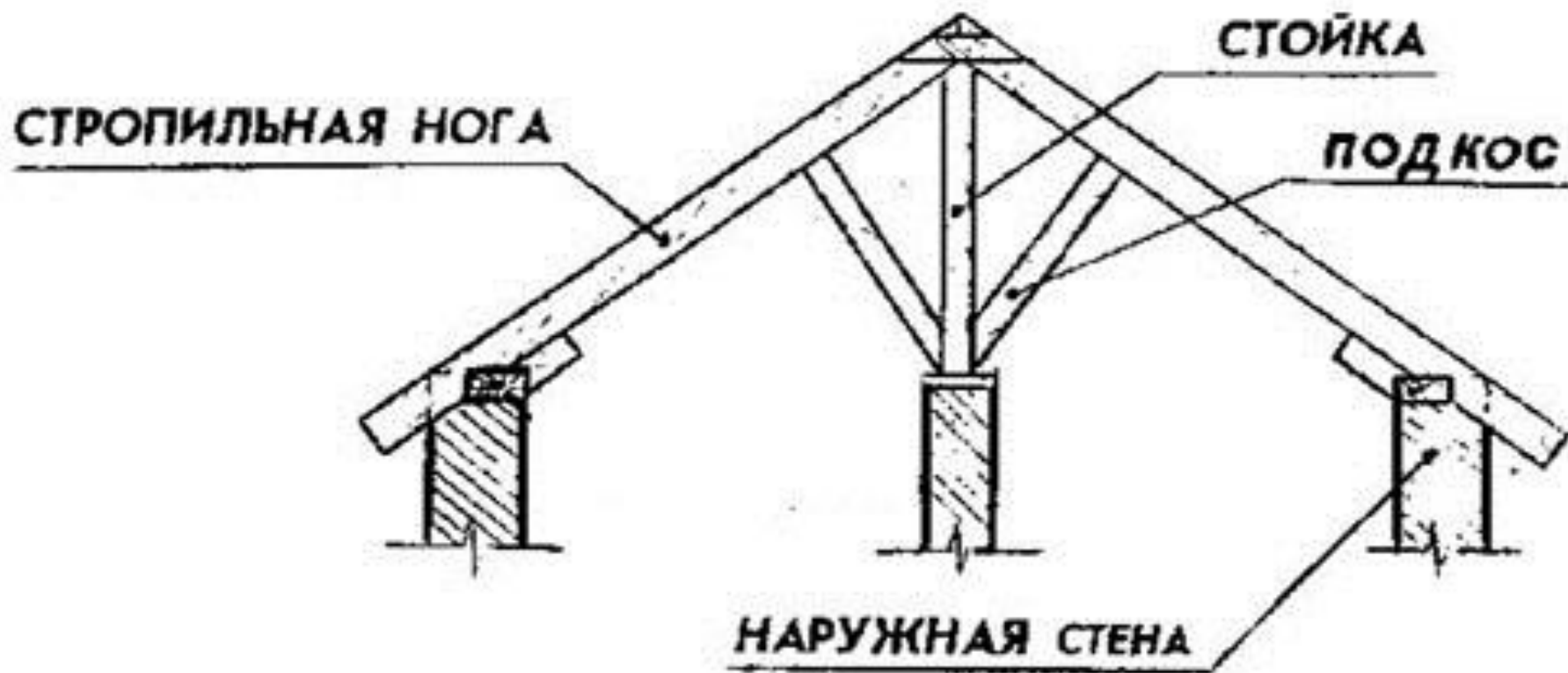
Кровля



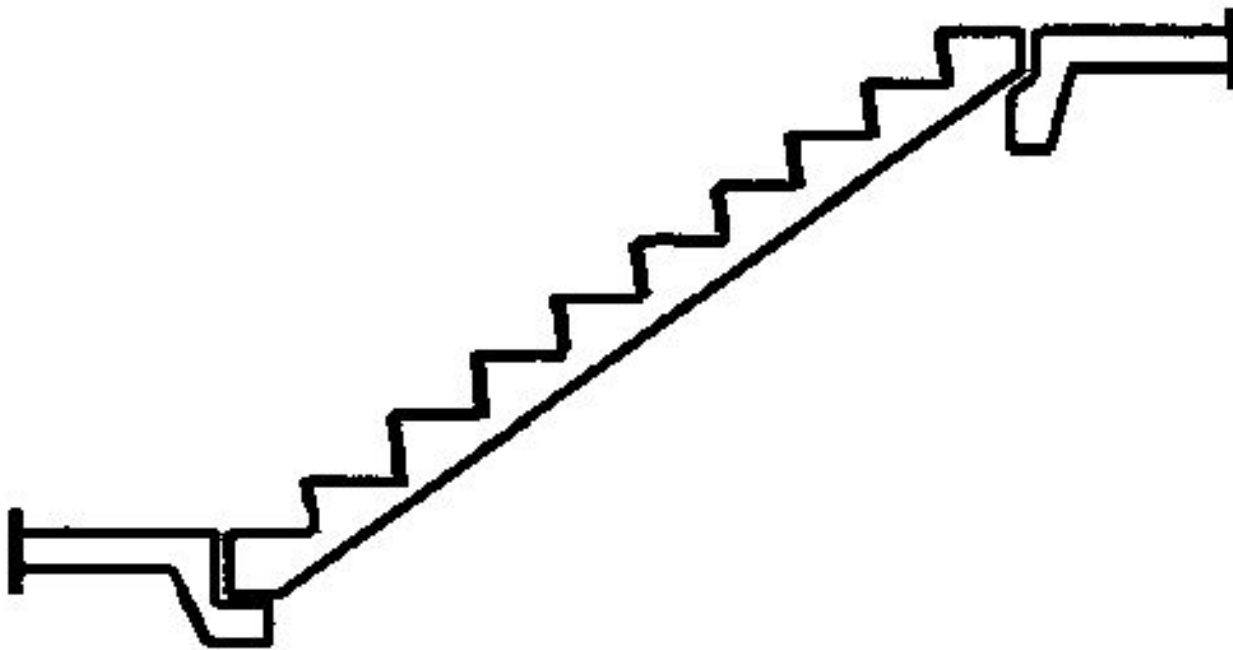
- 1 - кровля плоскими листами;
- 2 - черепичная кровля;
- 3 - стальная;
- 4 - ИЗ ВОЛНИСТЫХ ЛИСТОВ



Стропила



Лестничный марш



Косоур

