

РЕКОНСТРУКЦИЯ ПОДСТАНЦИИ «ГОЛОВНАЯ» 110/35/6 КВ

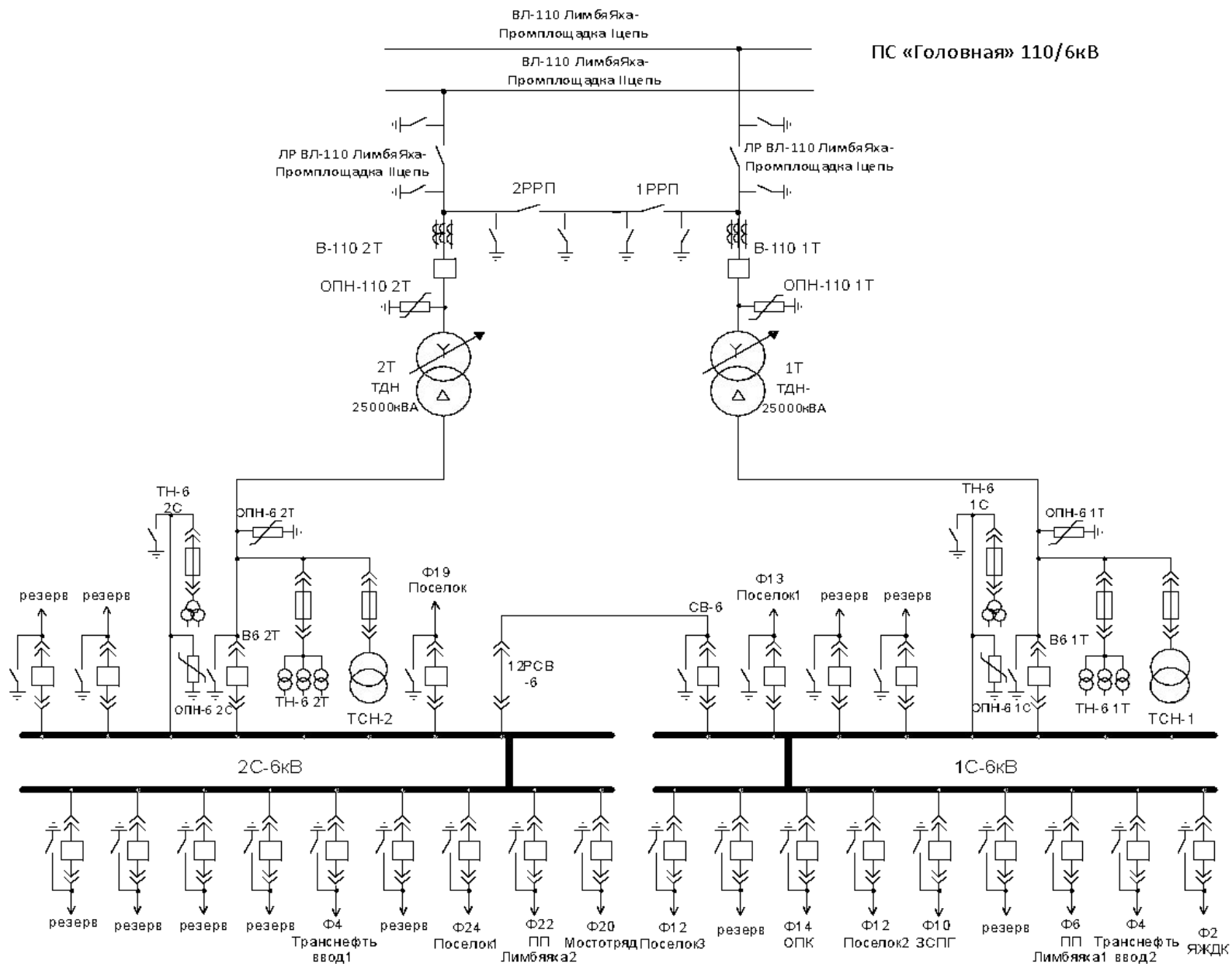
Обучающийся:
ЭСбзу-15-3

Симонов С.В.

Руководитель проекта:
Старший преподаватель

Орлов В.С.

ГЛАВНАЯ ЭЛЕКТРИЧЕСКАЯ СХЕМА



СХЕМЫ ДЛЯ РАСЧЕТА ТОКОВ КОРОТКОГО ЗАМЫКАНИЯ

Схема замещения

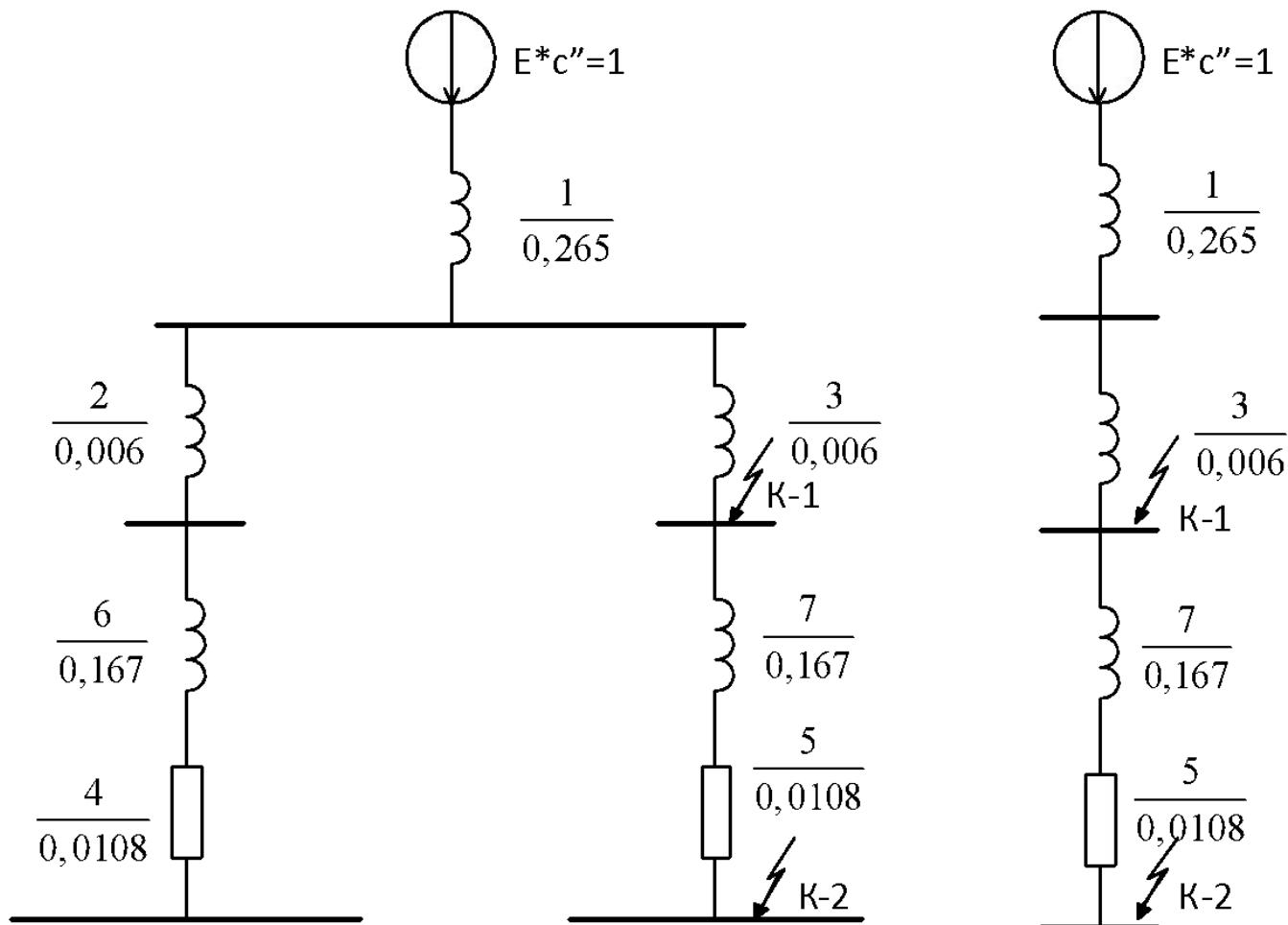
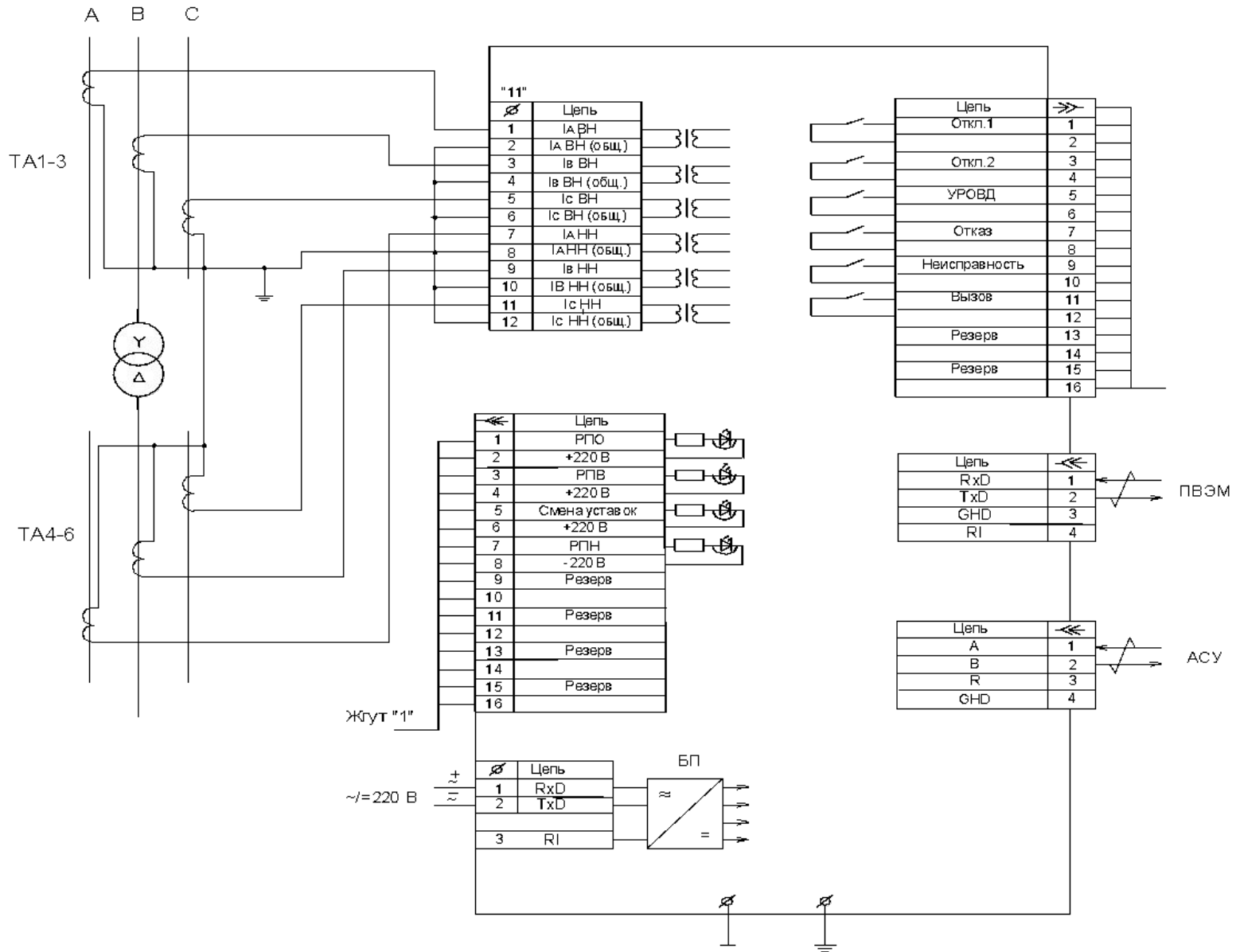


СХЕМА ПОДКЛЮЧЕНИЯ ТЕРМИНАЛА БМРЗ-ТД-01



Спасибо за внимание!