

Казахская головная архитектурно-
строительная академия
Факультет общего строительства
Дисциплина «Геотехника II»

Лекция 22

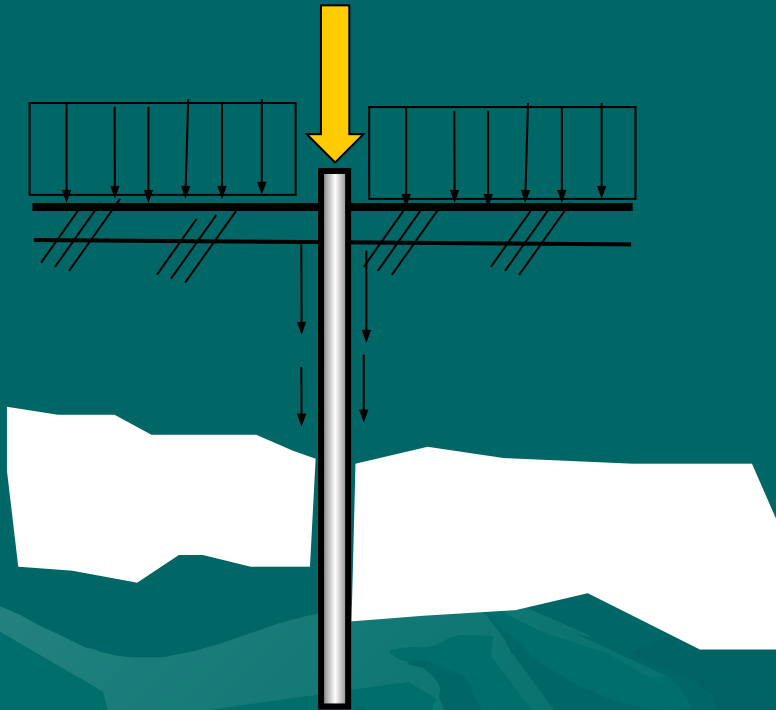
Проектирование свайных
фундаментов

Академический проф, докт.техн.наук

Хомяков Виталий Анатольевич

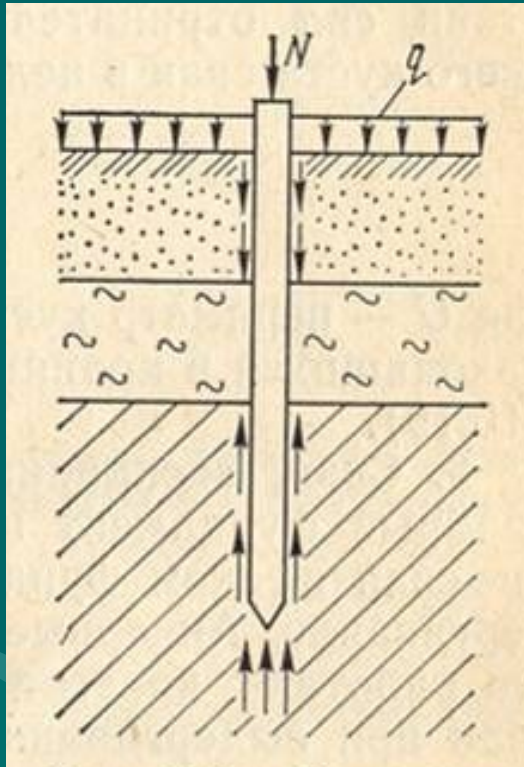
2015 г.

Явление отрицательного трения

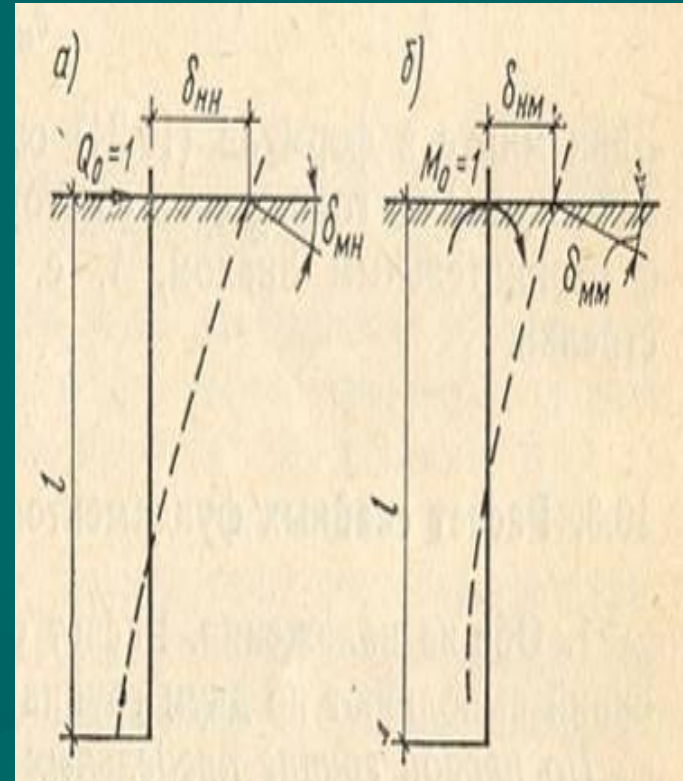


- Данное явление возникает при слоистом напластовании грунтов с наличием слабых прослоев.
- При наличии распределенной нагрузки будут деформироваться все слои грунта. Перемещение грунта вниз относительно ствола сваи вызовет дополнительное нагружение её трением - отрицательное трение. Сваи начинают держать окружающий грунт, а не наоборот.
- Значительные исследования в этом направлении выполнены Ю. В. Россихиным.

Схемы работы свай в грунте

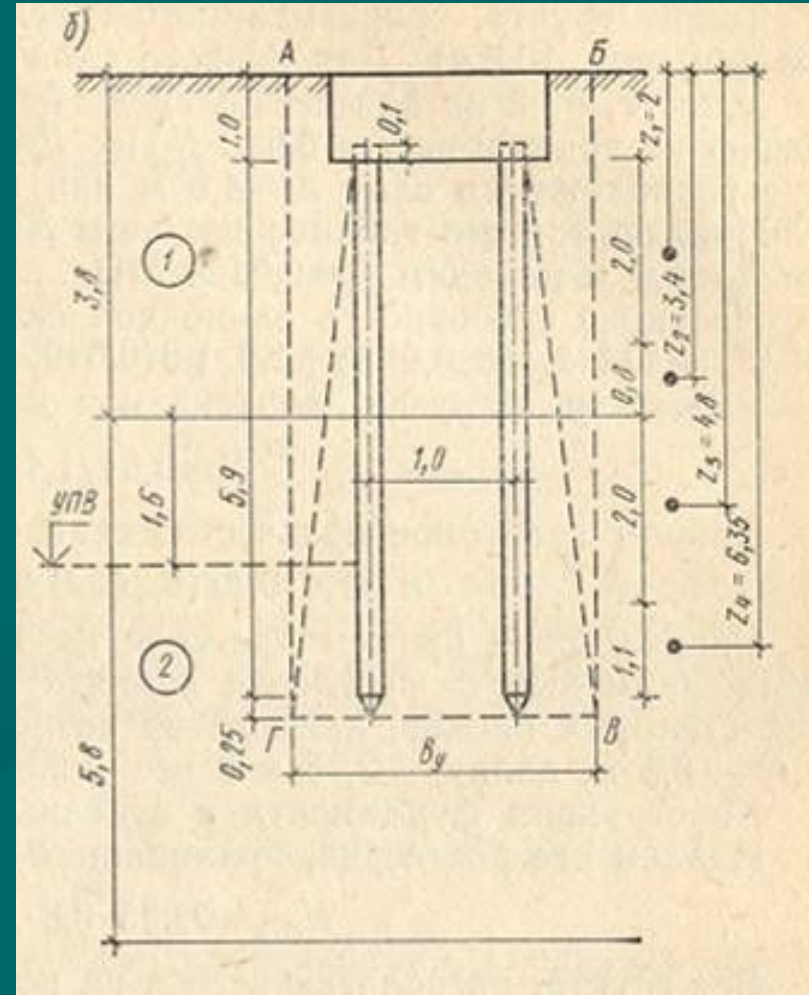
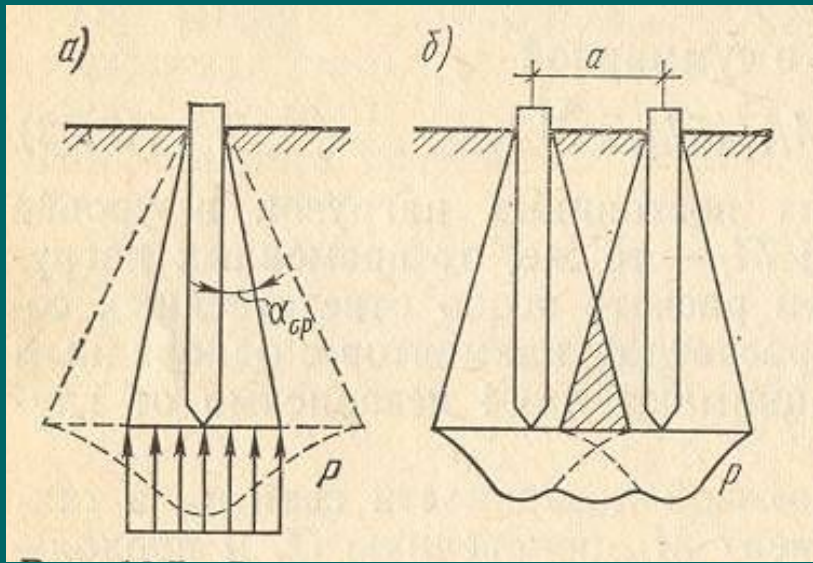


- Схема к расчету сил отрицательного трения по боковой поверхности свай



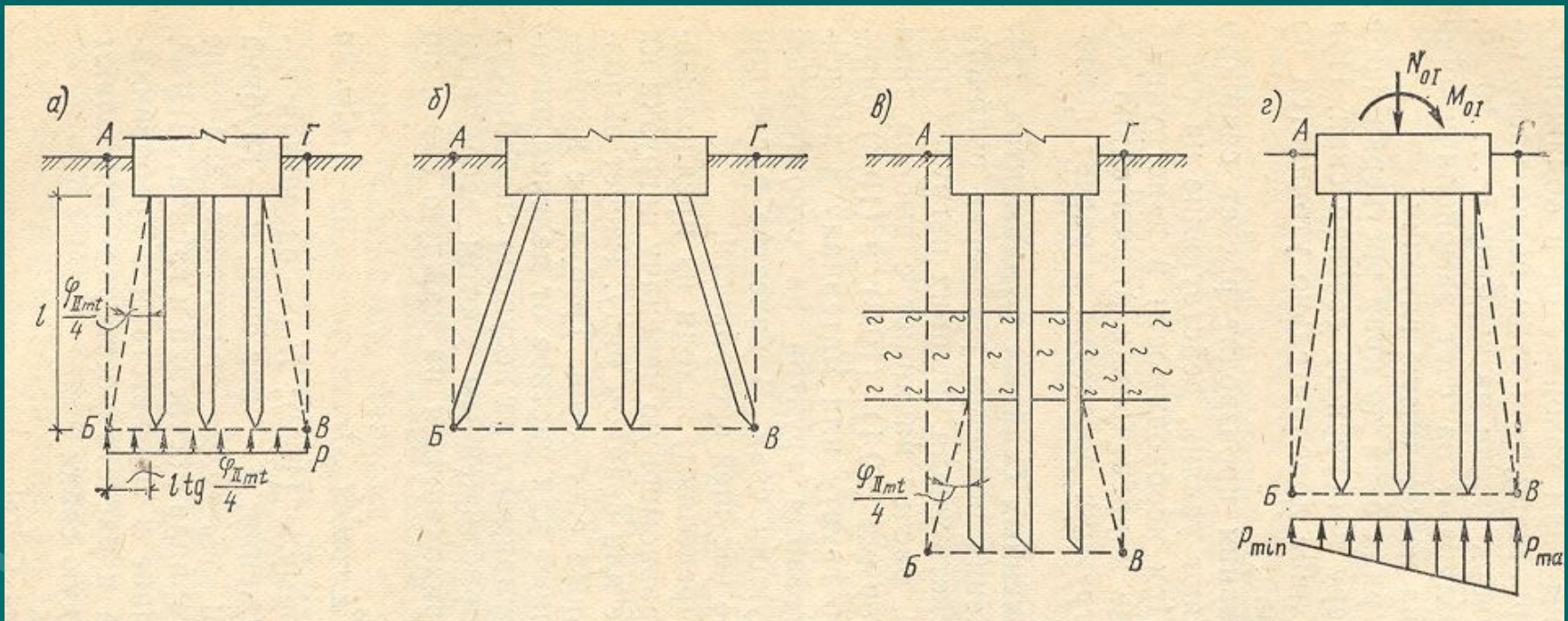
- Схемы перемещения оси свай в грунте при действии горизонтальной нагрузки

Схемы работы свай в основании



- Схемы передачи давления на грунт основания за счет сопротивления грунта по боковой поверхности и под нижним концом свай

Схемы условных массивных фундаментов



- Схемы условных фундаментов для расчета по второй группе предельных состояний

Расчетная схема к определению осадки свайного фундамента

- АБВГ – условный массивный фундамент
- Эпюра природных давлений
- Эпюра дополнительных давлений
- Глубина сжимаемой толщи

