

ДЕФЕКТЫ СВАРНЫХ СОЕДИНЕНИЙ И ПОВЕРХНОСТИ ОСНОВНОГО МЕТАЛЛА



- Цели урока: Изучить и закрепить по теме дефекты сварных соединений сформировав первичные умения трудовых приемов при работе с ручной дуговой сваркой.
- Задачи урока: проверка знаний, умений, навыков в вопросах слесарной подготовки с применением ручной дуговой сваркой

ДЕФЕКТЫ СВАРНЫХ СОЕДИНЕНИЙ И ПОВЕРХНОСТИ ОСНОВНОГО МЕТАЛЛА

- Работа включает варианты графического представления дефектов сварных соединений , фотографии и микроструктуры дефектов основного металла. Приведена информация о причинах образования дефектов, путях их предотвращения и способах устранения. **Данная работа развивает раздел «Дефекты поверхности основного металла» РД 03-606-03.**

1 Дефекты сварных соединений при визуальном и измерительном контроле

- Под **дефектом** понимают каждое отдельное несоответствие продукции установленным в НТД требованиям. Если продукция имеет дефект, то это означает, что хотя бы один из показателей качества вышел за предельные значения, установленные НТД.

Классификация дефектов сварных соединений

- **Несплошность** - обобщенное наименование трещин, отслоений, прожогов, свищей, пор, непроваров и включений.
- **Трещина сварочного соединения.** Трещина - дефект сварного соединения в виде разрыва металла в сварном шве и (или) прилегающих к нему зонах сварного соединения и основного металла.

Трещина сварочного соединения

- Трещины бывают:
- продольными
- поперечными
- разветвлёнными
- радиальными
- кратерными.

Трещина сварочного соединения

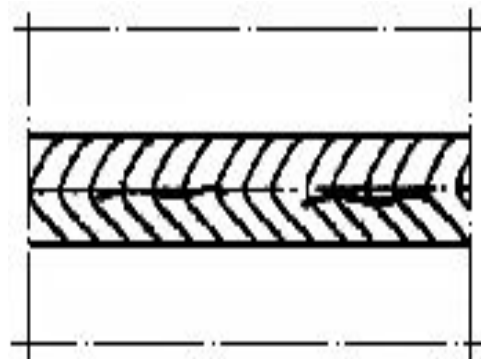
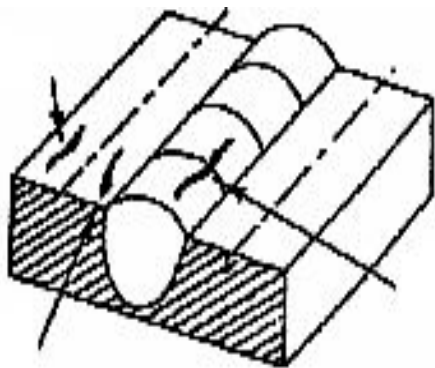
- Причины образования дефекта:
 - - жесткая конструкция изделия;
 - - сварка в жестко закрепленных приспособлениях;
 - - большое время между сваркой и термообработкой;
 - - большая скорость охлаждения;
 - - ошибка в проектировании сварного шва (близко расположенные концентраторы);
 - - нарушение технологии (температура подогрева, порядок наложения швов);
 - - нарушение защиты;
 - - некачественный основной металл.

Трещина сварочного соединения

- **Трещина** – это наиболее опасный и недопустимый дефект, как правило, **брак**.
- **Способ его исправления** - подварка с предварительной разделкой или засверловкой концов трещины.

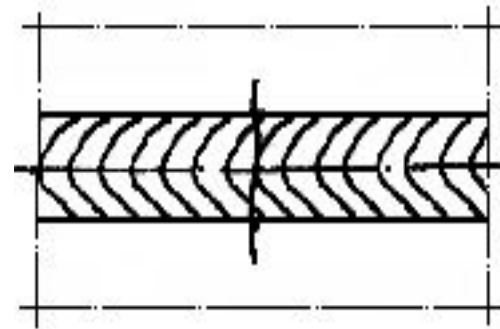
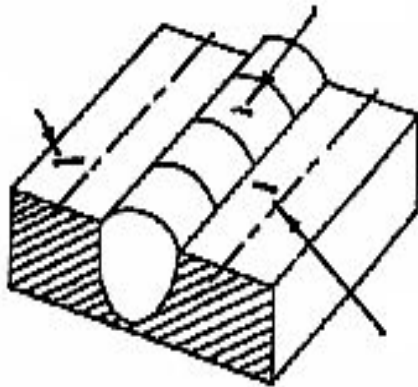
Продольная трещина сварного соединения.

- Продольная трещина - трещина сварного соединения, ориентированная вдоль оси сварного шва



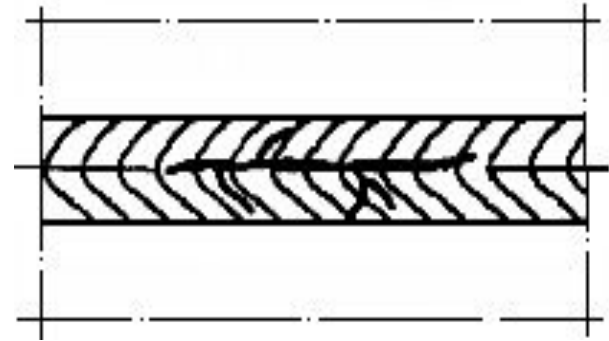
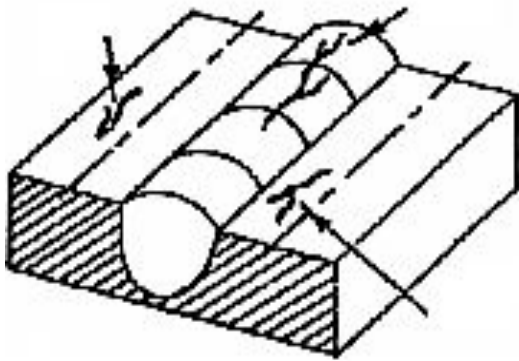
Поперечная трещина сварного соединения

- **Поперечная трещина - трещина сварного соединения, ориентированная поперек оси сварного шва. Она может возникать в шве, зоне термического влияния, зоне сплавления.**



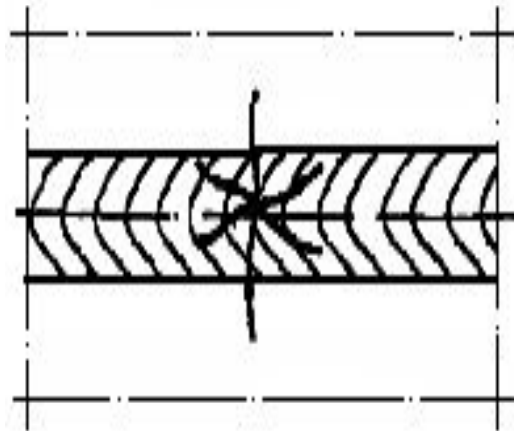
Разветвленная трещина сварного соединения

- Разветвленная трещина - трещина сварного соединения, имеющая ответвления в различных направлениях или группа соединенных трещин, отходящих от одной общей трещины.



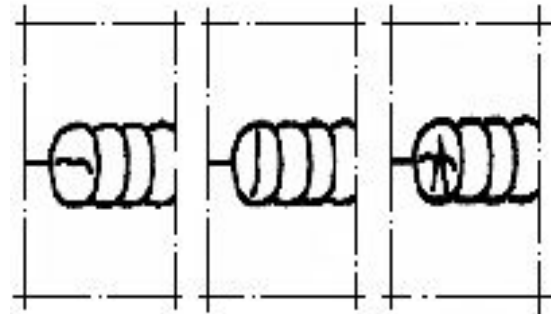
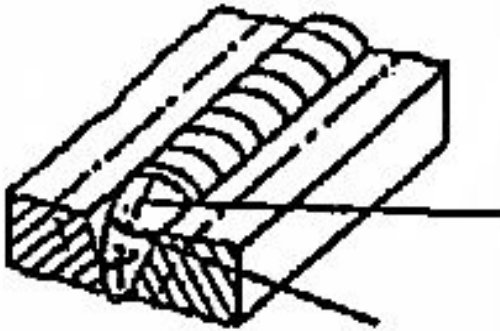
Радиальная трещина

- **Радиальная трещина** - несколько трещин разного направления, исходящих из одной точки (могут располагаться в металле сварного шва, в зоне термического влияния, в основном металле).



Кратерная трещина

- **Кратерная трещина** - трещина (продольная, поперечная, разветвленная) в кратере валика (слоя) сварного шва.



Включение

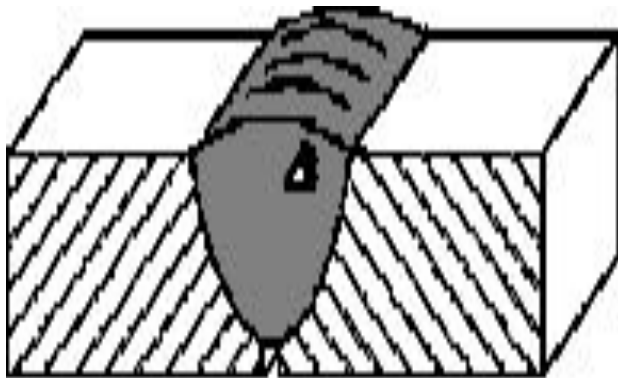
- **Включение** - полость в металле, заполненная газом, шлаком или инородным металлом; обобщенное наименование пор, шлаковых и вольфрамовых включений.
- Включения бывают шлаковыми, флюсовыми, вольфрамовыми, оксидными.

Включение

- **Причины образования дефекта:**
- **- некачественная подготовка поверхности;**
- **- некачественный основной металл;**
- **- нарушение технологии сварки;**
- **- нарушение защиты.**
- **Включения имеют сферическую или продолговатую форму, также могут быть в виде прослоек. Данный дефект является концентратором напряжения.**
- **Способ его исправления - подварка с разделкой.**

Шлаковое включение сварного шва.

- Шлаковое включение - полость в металле, в том числе сварном шве, заполненная шлаком.



Флюсовое включение

- **Флюсовое включение** - полость в металле сварного шва, заполненная нерасплавившимся флюсом, попавшим в металл шва во время затвердевания.

Вольфрамовое включение

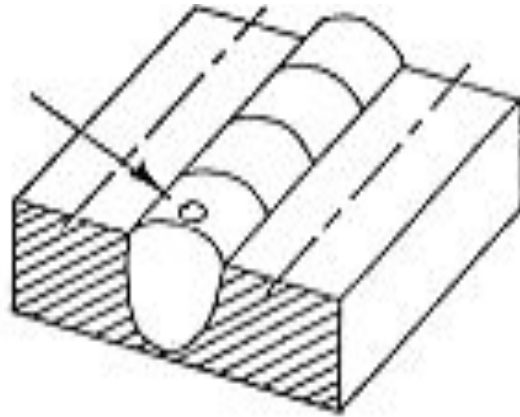
- **Вольфрамовое включение** - внедрившаяся в металл шва нерасплавленная частица (осколок) неплавящегося вольфрамового электрода.

Окисное включение

- **Окисное включение** - окисел металла, попавший в металл шва во время затвердевания

Пора

- **Пора** - заполненная газом полость округлой формы.



Пора

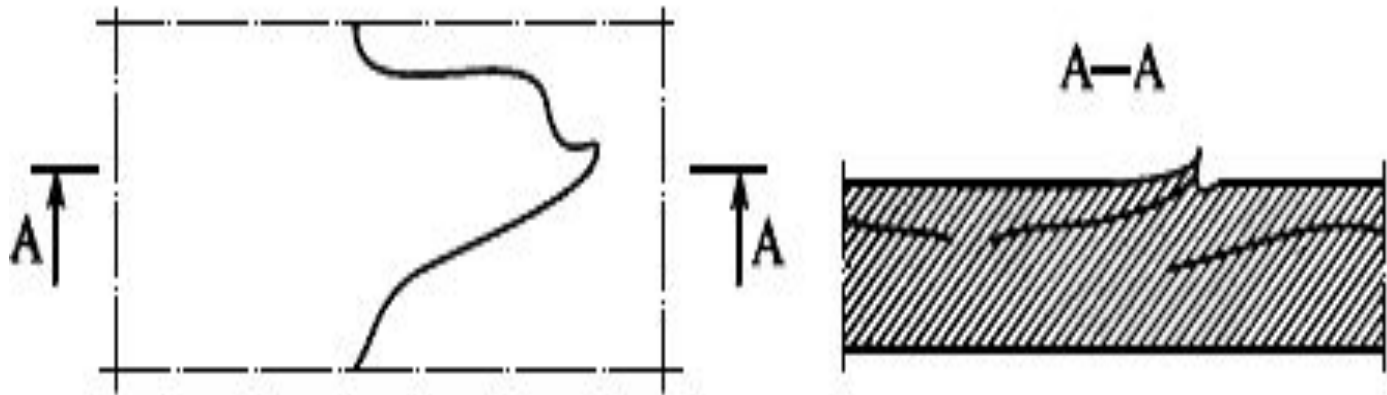
- Поры могут быть одиночными, а также могут располагаться в виде цепочек и скоплений.
- Причины образования дефекта:
 - - влажный флюс;
 - - отсыревшие электроды;
 - - некачественная подготовка свариваемых кромок и поверхности сварочной проволоки;
 - - увеличенный диаметр электрода;
 - - длинная дуга;
 - - увеличенная скорость сварки;
 - - некачественная защита;
 - - некачественный основной металл.

Пора

- Поры возникают при сварке алюминиевых и титановых сплавов, в глубоких стыковых швах, при затруднении дегазации.
- Единичные поры оставляют без исправлений, в остальных случаях способом исправления является подварка.

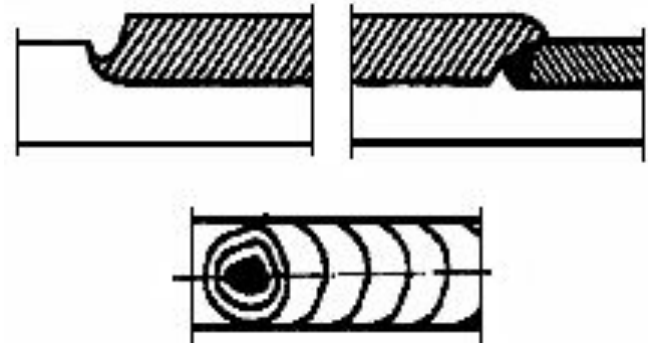
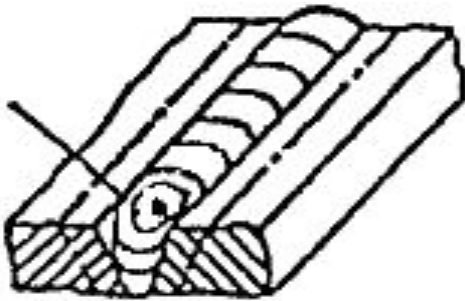
Отслоение

- **Отслоение** - дефект в виде нарушения сплошности сплавления наплавленного металла с основным металлом.



Кратер

- **Кратер.** Усадочная раковина сварного шва - дефект в виде полости или впадины, образовавшийся при усадке расплавленного металла при затвердевании (располагается, как правило, в местах обрыва дуги или окончания сварки).

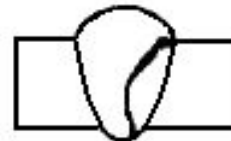
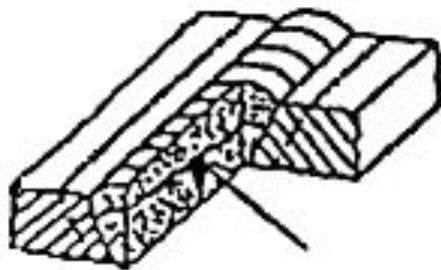


Кратер

- **Причина образования дефекта - нарушение техники сварки.**
- **Кратеры являются концентраторами напряжений, сопровождаются усадкой и трещинами усадочного происхождения**
- **Способ исправления дефекта - удаление дефектного участка и заварка. При автоматической сварке используют технологические планки для вывода кратера или плавное отключение тока.**

Свищ в сварном шве

- **Свищ в сварном шве** - дефект в виде воронкообразного или трубчатого углубления в сварном шве.

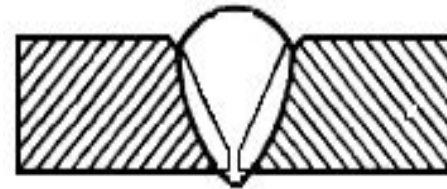
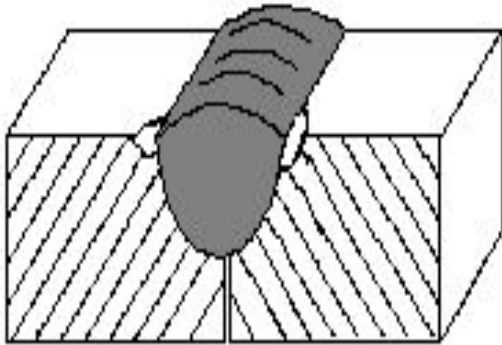


Свищ в сварном шве

- Причины образования дефекта:
 - - некачественный основной металла;
 - - нарушение защиты.
- Дефект сопровождается поры и трещины, выходящие на поверхность, наиболее часто возникает при сварке в углекислом газе.
- Способ исправления дефекта - подварка с разделкой.

Подрез

- **Подрез** - острые конусообразные углубления на границе поверхности сварного шва с основным металлом.



Подрез

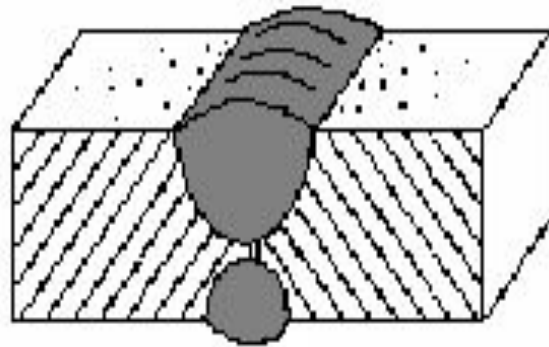
- Различают **односторонний** и **двусторонний** подрезы.
- **Причины** образования дефекта:
 - - большой ток;
 - - большая скорость;
 - - длинная дуга;
 - - наклон электрода (неправильное ведение).

Подрез

- Подрез является концентратором напряжения, возникает при сварке концентрированными источниками в режиме глубокого проплавления, а также при сварке угловых швов.
- **Способ исправления дефекта:** при неглубоких подрезах - заглаживание дугой, при глубоких – подварка.

Брызги металла

- Дефект в виде затвердевших капель расплавленного металла на поверхности сваренных или наплавленных деталей с образованием или без образования кристаллической связи с основным металлом.

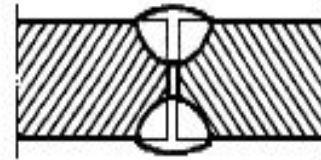
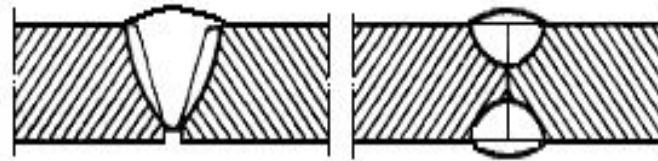
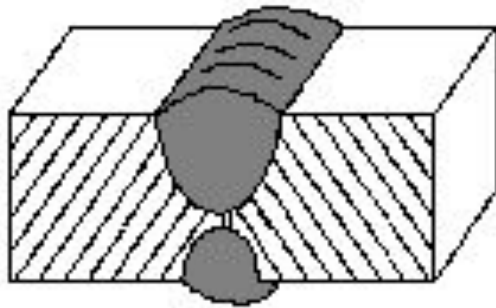


Брызги металла

- Причины образования дефекта:
- - несоблюдение техники сварки;
- - длинная дуга.
- Дефект возникает при сварке толстопокрытыми электродами, при электродуговой сварке с глубоким проплавлением.
- Способ исправления – вырубка.

Непровар.

- **Неполный провар** - дефект в виде несплавления в сварном соединении вследствие неполного расплавления кромок основного металла или поверхностей ранее выполненных валиков сварного шва.

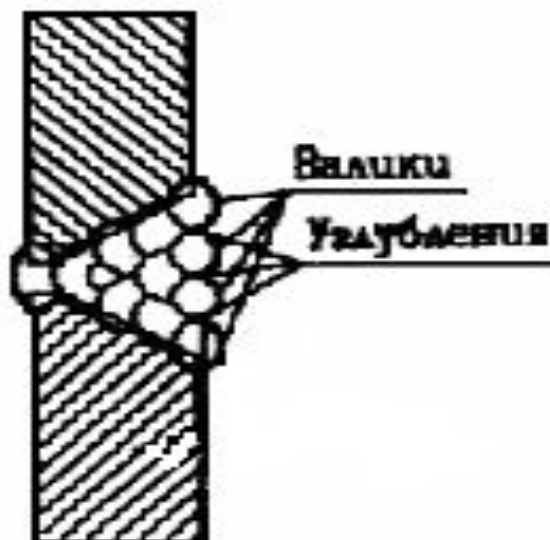


Непровар.

- Дефект наиболее характерен при алюминиевых сплавах и под флюсом, является концентратором напряжения. Непровары трудно выявляются в кольцевых швах.
- Способ исправления дефекта - подварка с удалением корневой части.

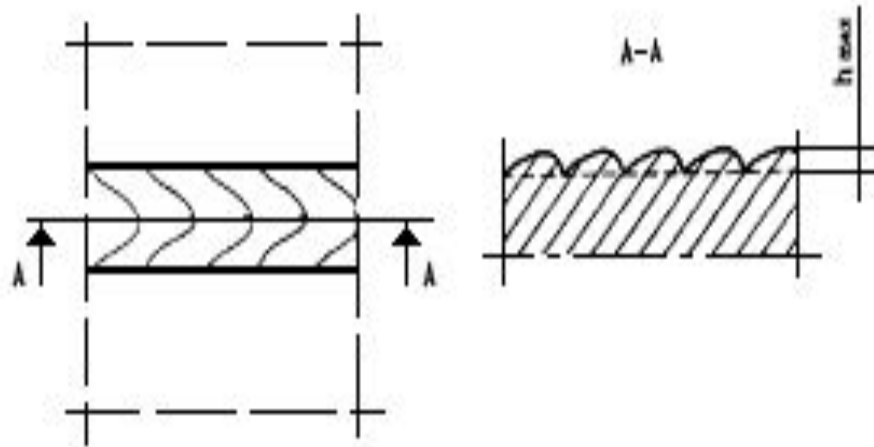
Углубление (западание) между валиками шва

- Продольная впадина между двумя соседними валиками (слоями) шва (оценивается по максимальной глубине).



Чешуйчатость сварного шва

- Поперечные или округлые (при автоматической сварке под флюсом - удлиненно-округлые) углубления на поверхности валика, образовавшиеся вследствие неравномерности затвердевания металла сварочной ванны (оценивается по максимальной глубине).



Выпуклость (превышение проплавления) корня шва

- **Часть одностороннего сварного шва со стороны его корня, выступающая над уровнем расположения поверхностей сваренных деталей (оценивается по максимальной высоте расположения поверхности корня шва над указанным уровнем).**

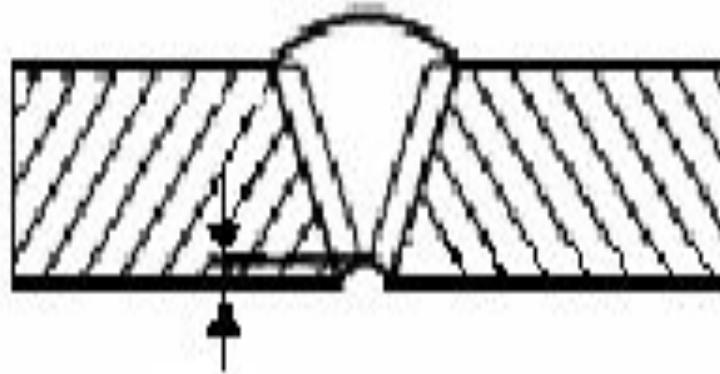


Выпуклость (превышение проплавления) корня шва

- **Причины образования дефекта:**
 - - **большой зазор;**
 - - **большой угол разделки кромок;**
 - - **несоблюдение техники сварки.**
- **Дефект возникает при сварке
алюминивых сплавов.**
- **Способ исправления - подварка с
использованием присадочной проволоки.**

Вогнутость корня шва

- Дефект в виде углубления на поверхности обратной стороны сварного одностороннего шва (оценивается по максимальной глубине расположения поверхности корня шва от уровня расположения поверхностей сваренных деталей).

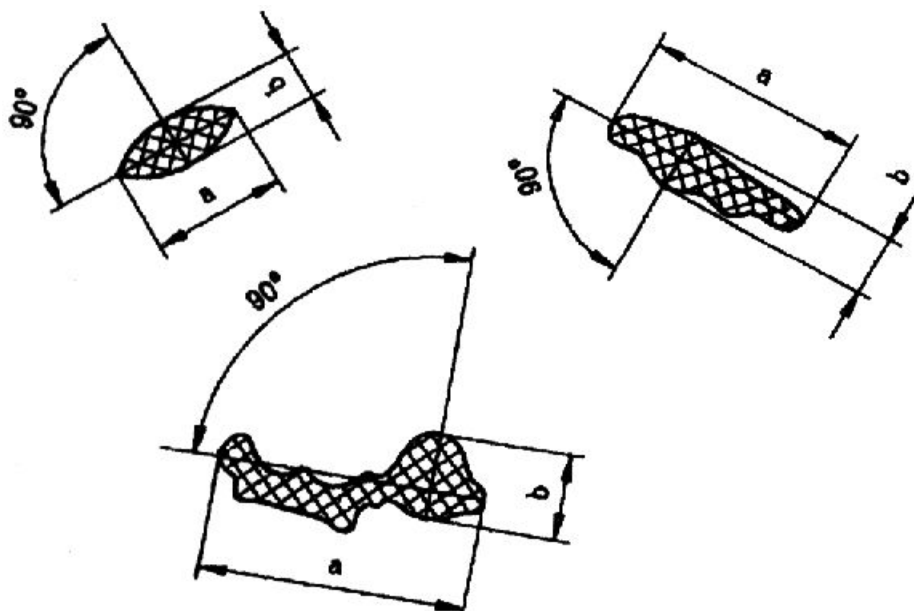


Вогнутость корня шва

- **Причины образования дефекта:**
 - - **большие зазоры;**
 - - **малое притупление.**
- **Дефект возникает в стыковых и угловых швах.**
- **Способ исправления – подварка.**

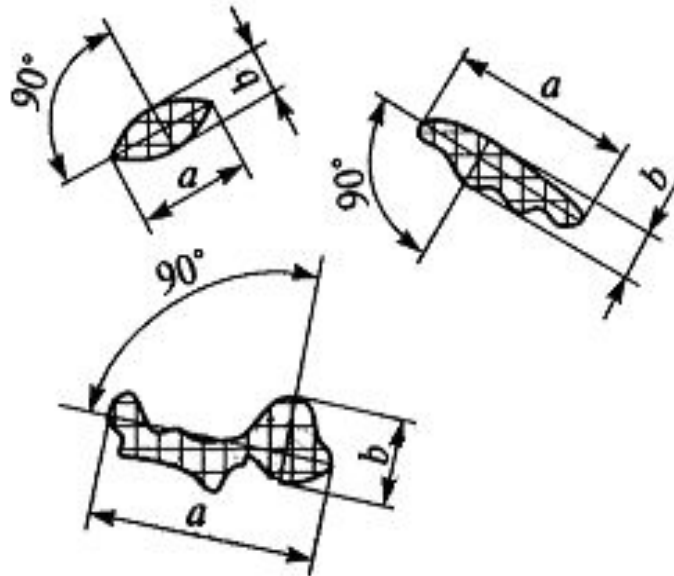
Максимальный размер включения

- наибольшее расстояние между точками внешнего контура включения.



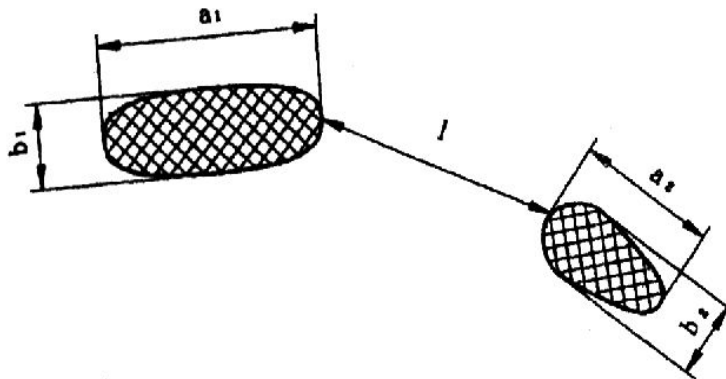
Максимальная ширина включения

- Наибольшее расстояние в между двумя точками внешнего контура включения, измеренное в направлении, перпендикулярном максимальному размеру включения



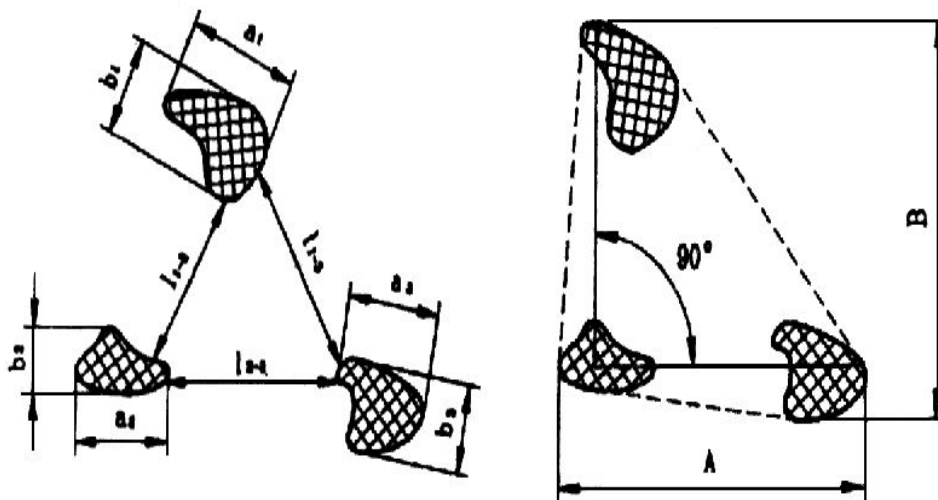
Включение одиночное

- Включение, минимальное расстояние l , от края которого до края любого соседнего включения – не менее максимальной ширины каждого из двух рассматриваемых включений, но не менее трехкратного максимального размера включения с меньшим значением этого показателя (из двух рассматриваемых)



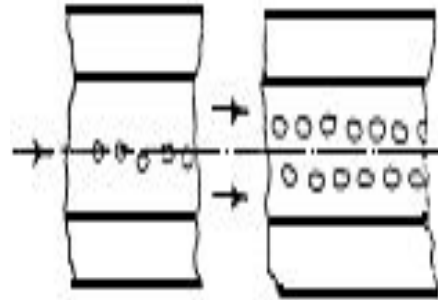
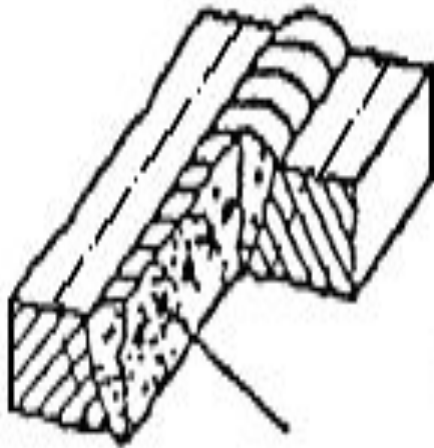
Скопление включений

- Два или несколько включений (пор, шлаковых и прочих включений), минимальное расстояние между краями которых менее установленных для одиночных включений, но не менее максимальной ширины каждого из любых двух рассматриваемых соседних включений.



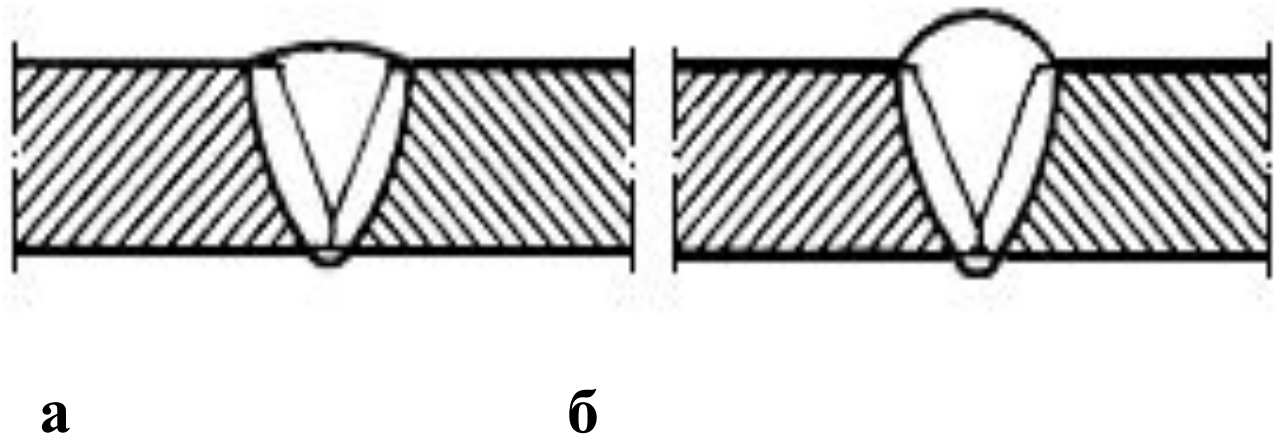
Цепочка пор

- Линейная пористость - группа пор в сварном шве, расположенная в линию, параллельно оси сварного шва



Превышение усиления сварного шва

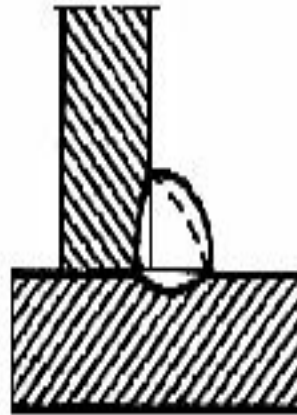
- Избыток наплавленного металла на лицевой стороне (сторонах) стыкового шва



**а – нормальный сварной шов;
б – превышение усиления
сварного шва**

Превышение выпуклости

- Избыток наплавленного металла на лицевой стороне углового шва.

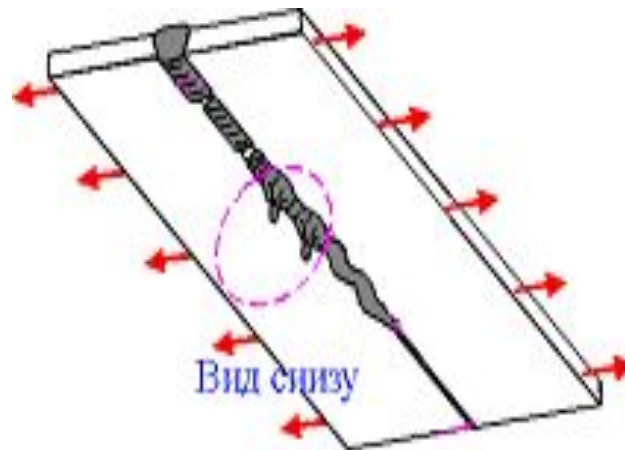


Превышение выпуклости

- Причины образования дефекта:
 - - несоблюдение техники сварки;
 - - большая скорость подачи присадочной проволоки.
- Данный дефект возникает в угловых швах, является концентратором напряжения.
- Способ исправления – зашлифовка или прокатка роликами.

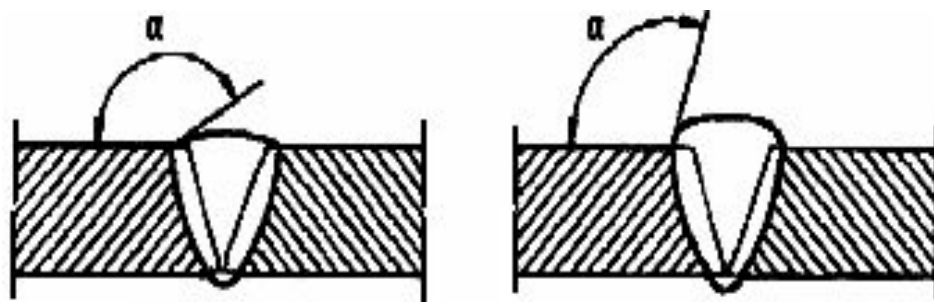
Местное превышение проплава

- Местный избыточный проплав (с внутренней стороны одностороннего шва).



Неправильный профиль сварного шва

- слишком малый угол (α) между поверхностью основного металла и плоскостью касательной к поверхности сварного шва.

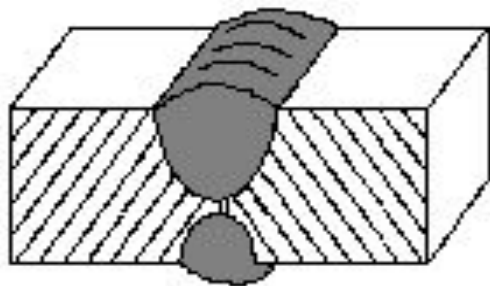


а

а – правильный профиль сварного шва;
б – неправильный профиль сварного шва

Наплыв

- **дефект в виде металла, натекавшего в процессе сварки (наплавки) на поверхность сваренных (наплавленных) деталей или ранее выполненных валиков несплавившегося с ними.**



а



б

а – наплыв на внутренней стороне сварного шва;

б – наплыв на внешней стороне сварного шва

Наплыв

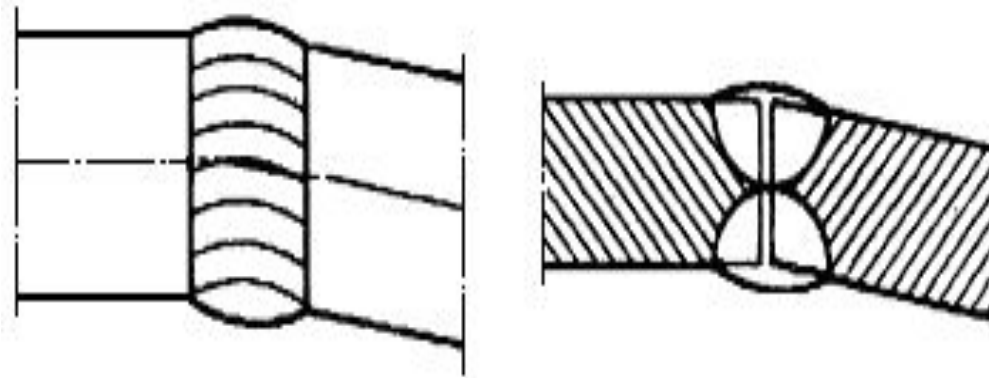
- Причины образования дефекта:
- - большой ток;
- - большая скорость сварки;
- - длинная дуга (повышенное напряжение);
- - смещение электрода;
- - большая скорость подачи присадочной проволоки;
- - наклон электрода (неправильное ведение).

Наплыв

- Дефект возникает с лицевой стороны соединения или обратной стороны из-за некачественного поджатия к подкладке и, как правило, при сварке в горизонтальном и вертикальном положении, а также на спуск и на подъем. Дефект является концентратором напряжения.
- Способ исправления – зашлифовка.

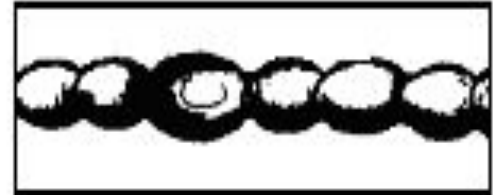
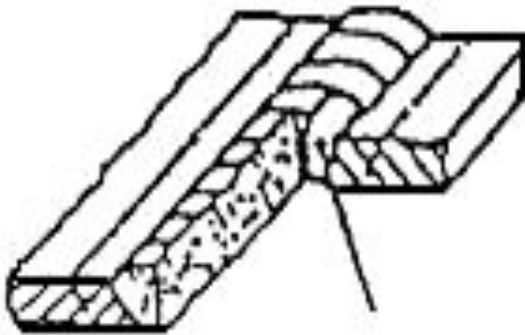
Перелом осей деталей

- **Угловое смещение - смещение между двумя свариваемыми деталями, при котором их плоские поверхности не параллельны (или не направлены под определенным углом).**



Прожег сварного шва

- **дефект в виде сквозного отверстия в сварном шве, образовавшийся вследствие вытекания части жидкого металла сварочной ванны в процессе выполнения сварки.**



Прожег сварного шва

- Прожоги бывают одиночными, протяженными, дискретными.
- Причины образования дефекта:
 - - большая погонная энергия;
 - - увеличенный зазор;
 - - малая величина притупления;
 - - большое смещение кромок;
 - - коробление кромок и отставание их от подкладки при сварке.

Прожег сварного шва

- Дефект характерен при сварке тонкостенных элементов, а так же первого (корневого) шва при многослойной сварке.
- Обычно изделие бракуется, если возможно – выполняют подварку.

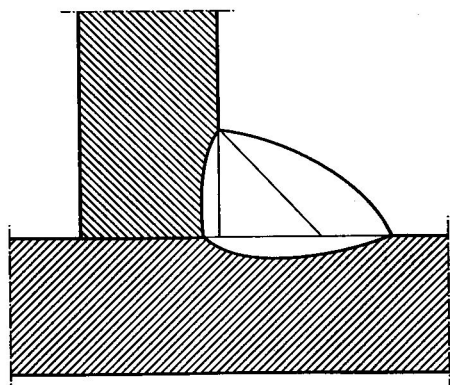
Неполностью заполненная разделка кромок

- продольная непрерывная или прерывистая вогнутость на поверхности сварного шва из-за недостаточности присадочного металла.



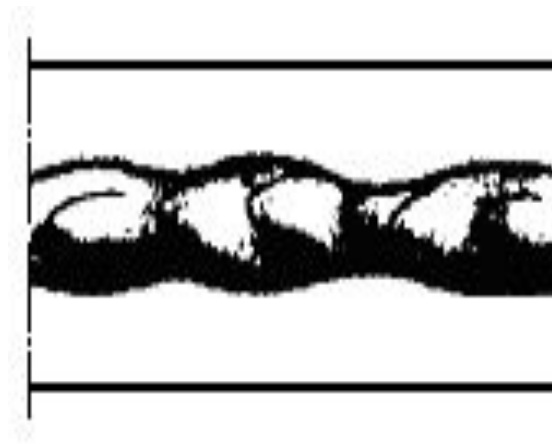
Асимметрия углового шва

- Несоответствие фактического значения катета шва проектному значению.



Неравномерная ширина шва

- Чрезмерное колебание ширины шва.



Причины образования дефекта:

- неустойчивый режим сварки;
- неточное направление электрода.

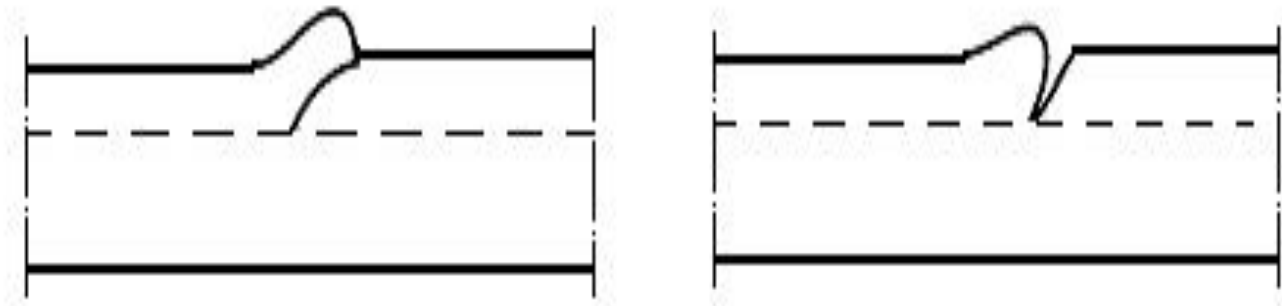
Неравномерная поверхность

шва

- Чрезмерная неровность наружной поверхности шва.

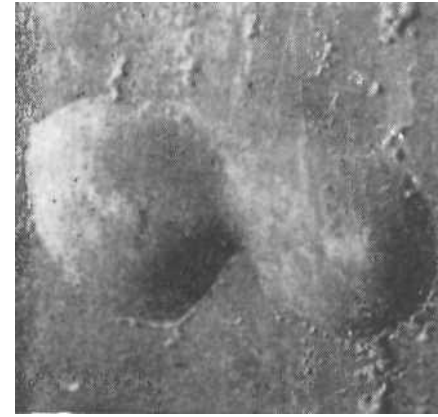
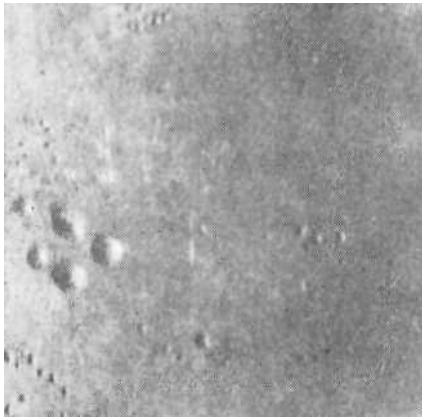
Плохое возобновление шва

- Местная неровность поверхности в месте возобновления сварки.



2 Дефекты поверхности основного металла

- **Дефекты поверхности, обусловленные качеством слитка и литой заготовки**



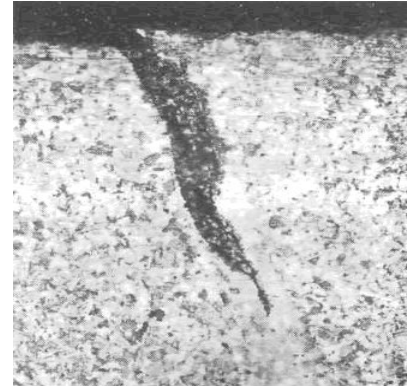
Отдельные пузыри (вздутия) и скопления пузырей на поверхности

Дефекты поверхности, обусловленные качеством слитка и
литой заготовки



а

а – разорвавшийся пузырь на поверхности горячекатаной заготовки;

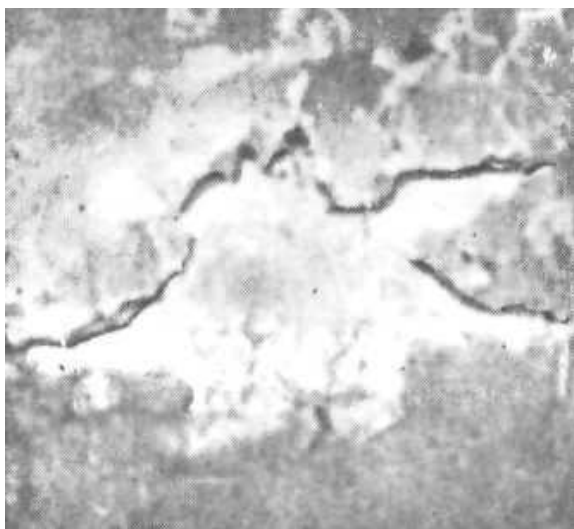


б

б – поперечное сечение пузыря

Раскатанный подкорковый пузырь

Дефекты поверхности, обусловленные качеством слитка и
литой заготовки



а

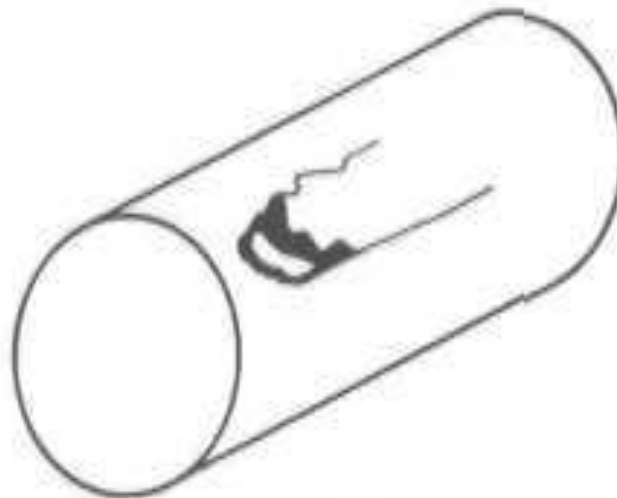


б

**а – пузырь сильно загрязненный окислами алюминия;
б – пузырь на поверхности толстого листа**

Разорванный (вскрытый) пузырь

Дефекты поверхности, обусловленные качеством слитка и литой заготовки



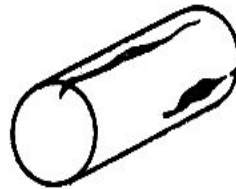
**Схематическое изображение заворота корки на
деформированном прутке**

Дефекты поверхности, обусловленные качеством слитка и литой заготовки

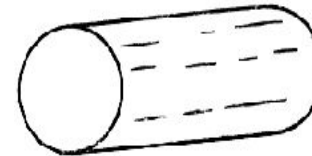
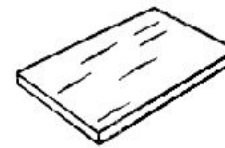


**Внешний вид слитка стали 12Х18Н10Т с заворотами корок на
поверхности**

Дефекты поверхности, обусловленные качеством слитка и литой заготовки



а

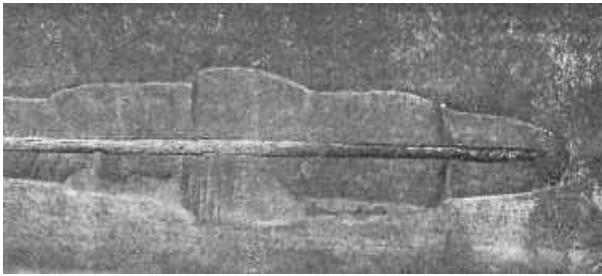


б

а – загрязнения;
б – волосовины

Схематичное изображение дефекта

Дефекты поверхности, обусловленные качеством слитка и литой заготовки



а

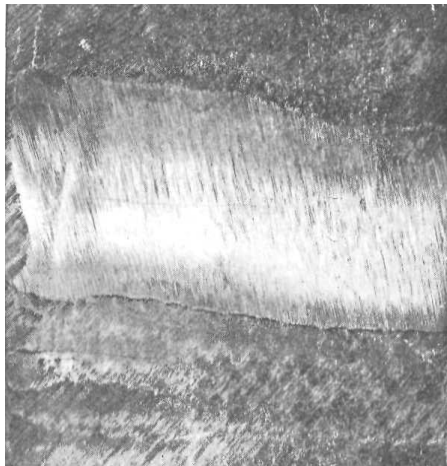


б

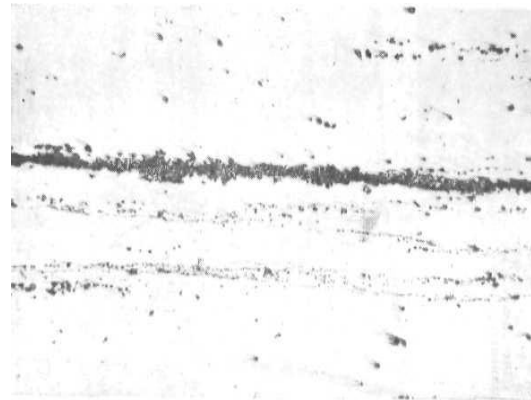
**а – пруток стали ШХ15;
б – блюм стали 4**

**Внешний вид прутков с грубыми раскатанными
загрязнениями**

Дефекты поверхности, обусловленные качеством слитка и литой заготовки



а

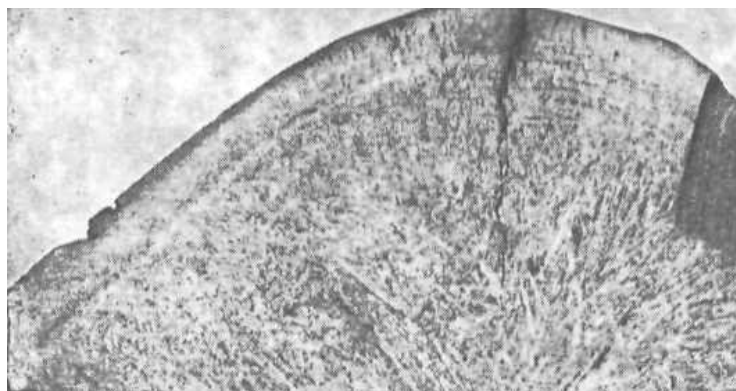


б

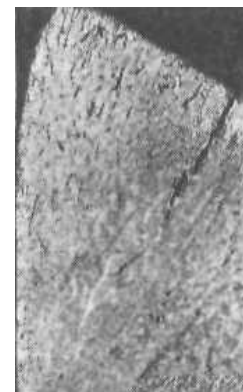
а – волосовины в местах зачистки сутунки из стали X25T
б – грубая волосовина в продольном микрошлифе стали 12X18H10T

Внешний вид волосовин

Дефекты поверхности, обусловленные качеством слитка и литой заготовки



а



б

**а – травление в 50 %-ном растворе соляной кислоты;
б – травление в реактиве Обергоффера**

**Продольная угловая трещина в поперечном
макрошлифе слитка стали 20**

Дефекты поверхности, обусловленные качеством слитка и литой заготовки



а

б

а – поперечная трещина на блюме из стали 20;

б – косая трещина на блюме из стали 20

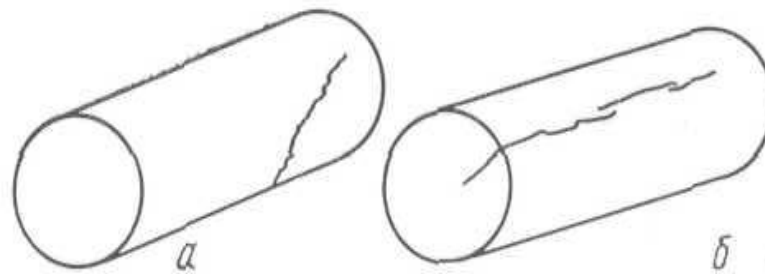
Внешний вид раскатанных горячих трещин на прутках деформированного металла

Дефекты поверхности, образовавшиеся в процессе деформации



Внешний вид блюда с дефектом от вдавливания в слиток кернов клещей крана

Дефекты поверхности, образовавшиеся в процессе деформации

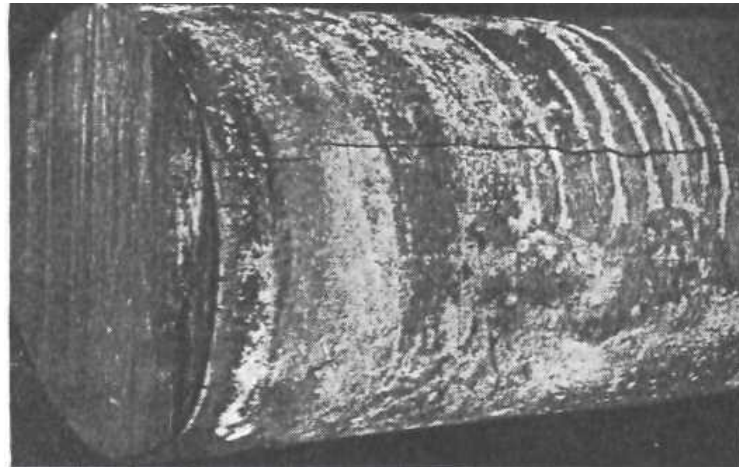


а – единичная трещина;

б – прерывистая продольная трещина

Схемы трещин напряжения на прутках стали

Дефекты поверхности, образовавшиеся в процессе деформации



б

а – слиток обычной разливки;

б – слиток электрошлакового переплава

Трещины напряжения на слитках стали 37ХН3А

Дефекты поверхности, образовавшиеся в процессе деформации

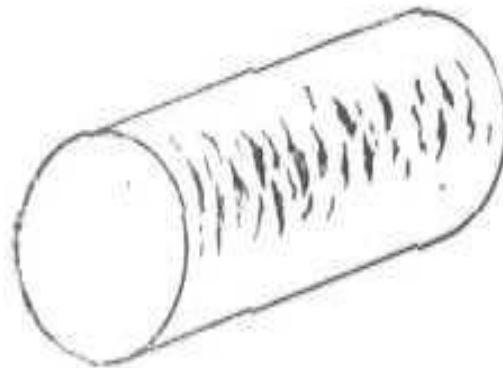


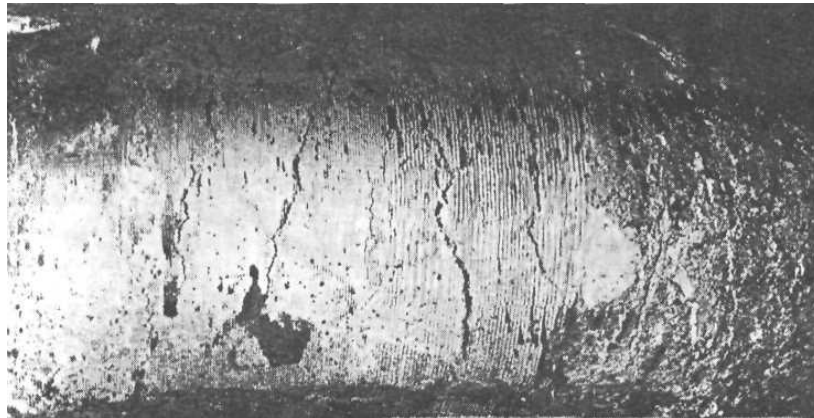
Схема рванин на прутке стали

Дефекты поверхности, образовавшиеся в процессе деформации



Слиток с грубыми рванинами после первых обжатий при прокате

Дефекты поверхности, образовавшиеся в процессе деформации



Слиток сплава 20НГ с грубыми рванинами, образовавшимися при первых ударах молота

Дефекты поверхности, образовавшиеся в процессе деформации

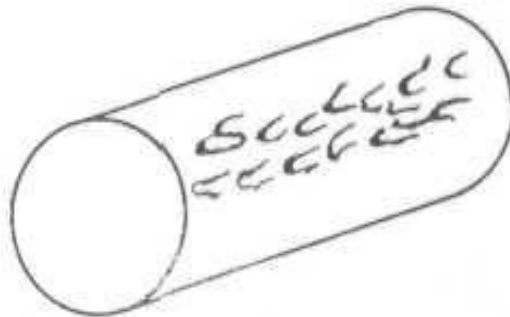
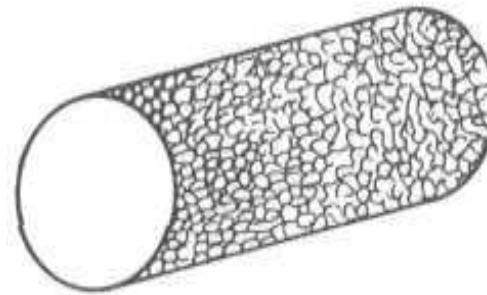


Схема прокатных плен на прутке

Дефекты поверхности, образовавшиеся в процессе деформации



Схематичное изображение чешуйчатости



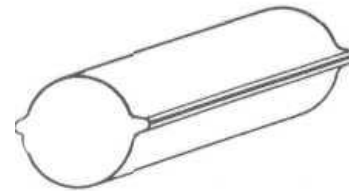
Внешний вид заготовки с чешуйчатостью

Дефекты поверхности, образовавшиеся в процессе деформации

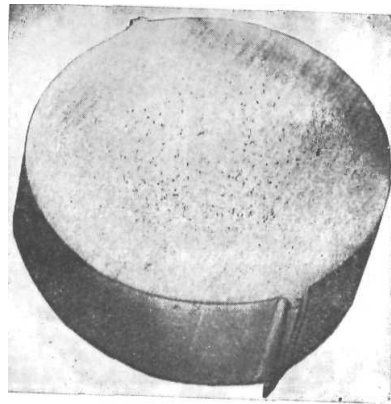


Внешний вид прижогов

Дефекты поверхности, образовавшиеся в процессе деформации

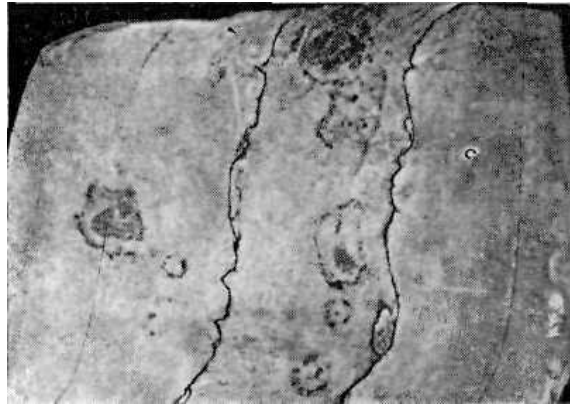


Схематическое изображение двустороннего уса



Внешний вид и макроструктура прутка с усом

Дефекты поверхности, образовавшиеся в процессе деформации



Прикатанный подрез на заготовке



Внешний вид прутка с подрезом

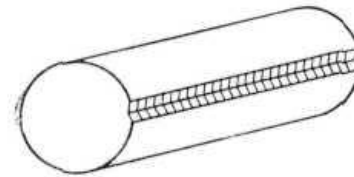
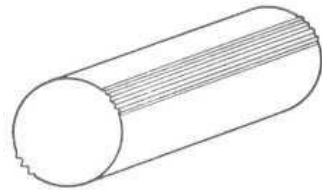
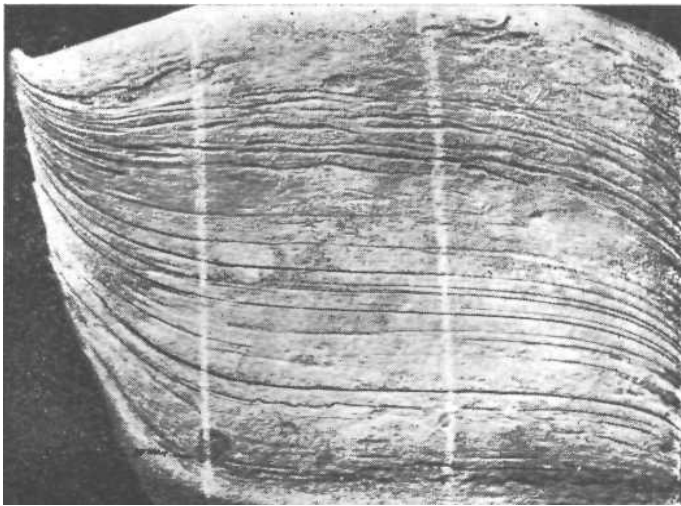


Схема подреза на прутке

Дефекты поверхности, образовавшиеся в процессе деформации

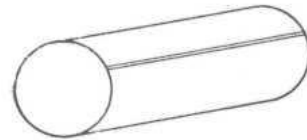


Схематическое изображение прутка с морщинами

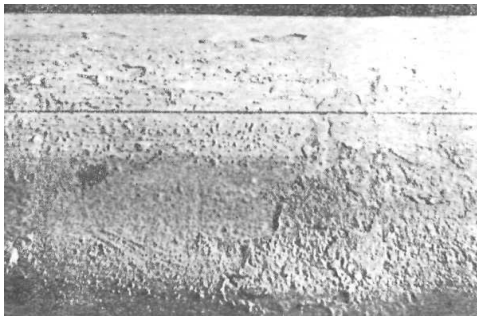


Морщины на поверхности заготовки

Дефекты поверхности, образовавшиеся в процессе деформации



Схематическое изображение прутка с риской

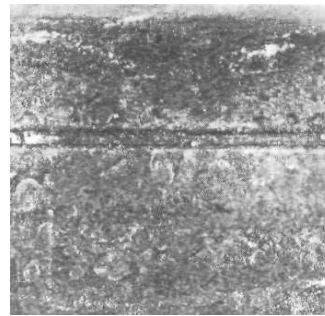


а

б

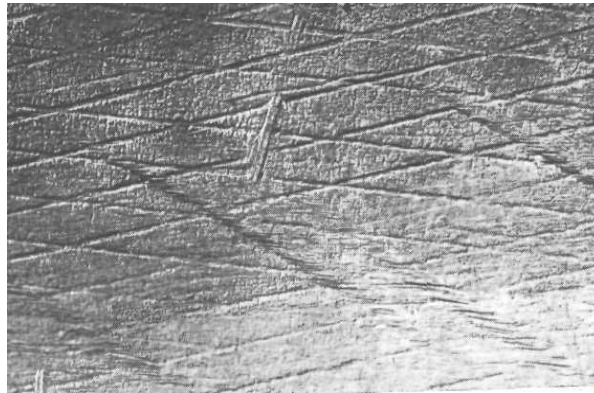
а – тонкая риска;

б – широкая риска

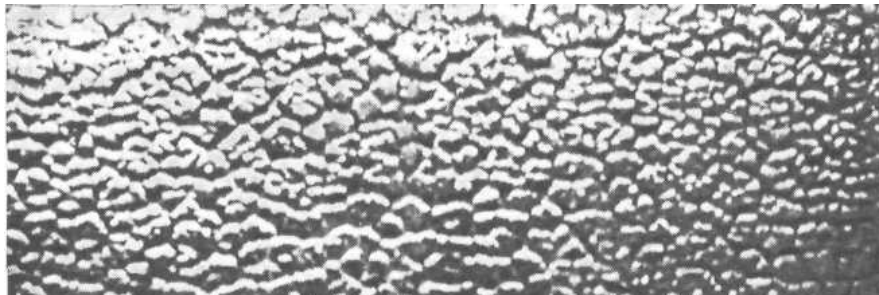


Риски в прокатанных прутках

Дефекты поверхности, образовавшиеся в процессе деформации



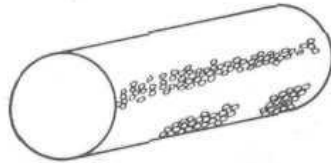
Отпечатки на прутках от насечки в виде сетки
на



лках

Отпечатки на прутке от выработанных валков

Дефекты поверхности, образовавшиеся в процессе деформации

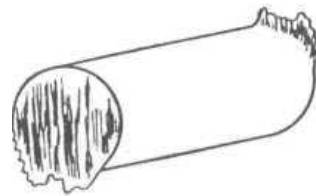


Схематическое изображение прутка с рябизной

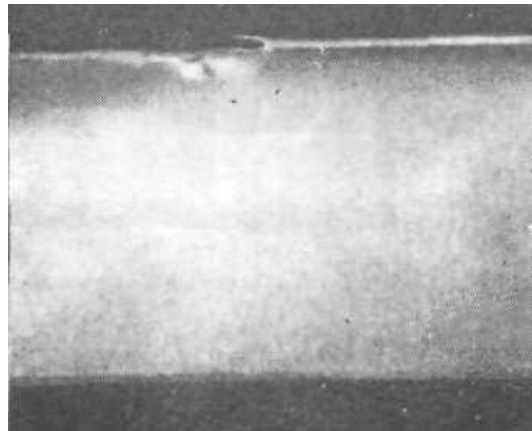


Поверхность прутка с рябизной

Дефекты поверхности, образовавшиеся в процессе деформации

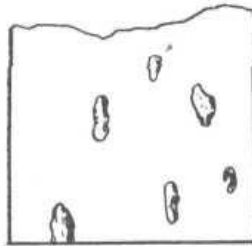


Схематическое изображение заусенца

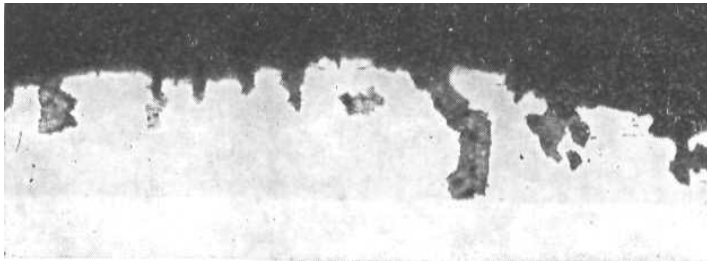


Заусенцы от резки на холоднокатаной полосе

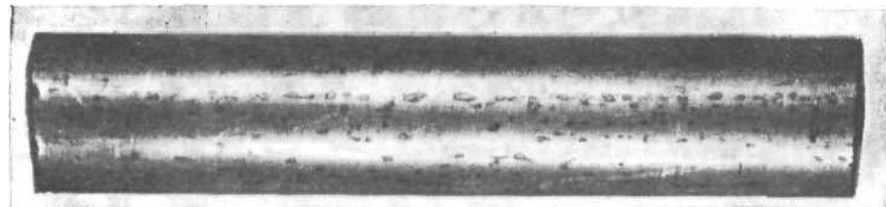
Дефекты поверхности, образовавшиеся в процессе деформации



Схематичное изображение раковин от вдавлившейся окалины



Микрошлиф прутка с вдавлившейся окалиной

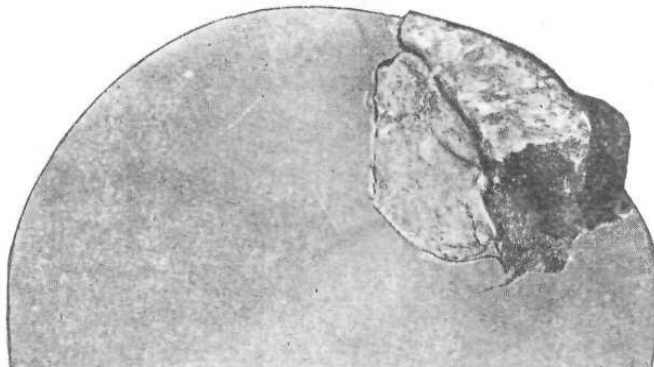


Пруток с раковинами от окалины

Дефекты поверхности, образовавшиеся в процессе деформации



Пруток стали 40ХНМАШ с вкатанным инородным куском металла



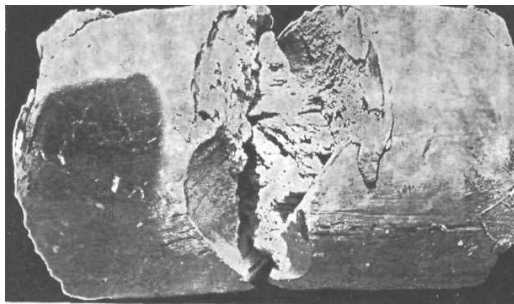
Макрошлиф прутка

Дефекты поверхности, образовавшиеся при отделочных операциях

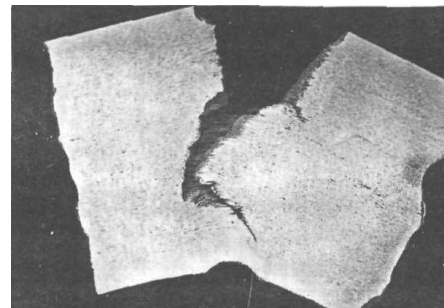


Остатки поджога от резки (сплав ХН73МВТЮ)

Дефекты поверхности, образовавшиеся при отделочных операциях



а



б

а – излом;

б – макрошлиф

Вырывы в центре прутка из стали 20,
образовавшиеся при рубке

Дефекты поверхности, образовавшиеся при отделочных операциях

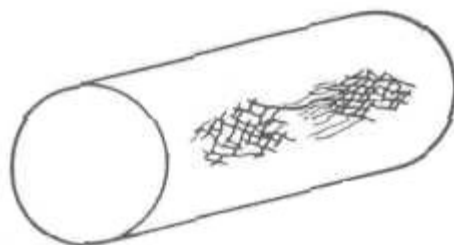


Схема прутка стали с сеткой шлифовочных трещин



Микрошлиф сплава ХН68ВКТЮ с шлифовочной трещиной

Дефекты поверхности, образовавшиеся при отделочных операциях

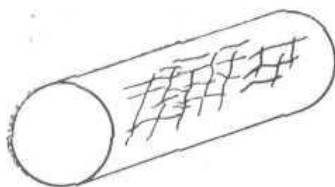
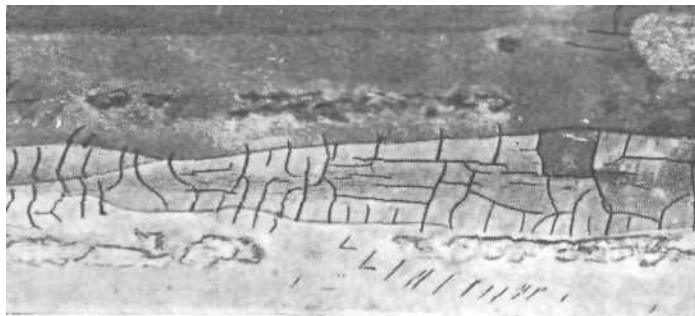
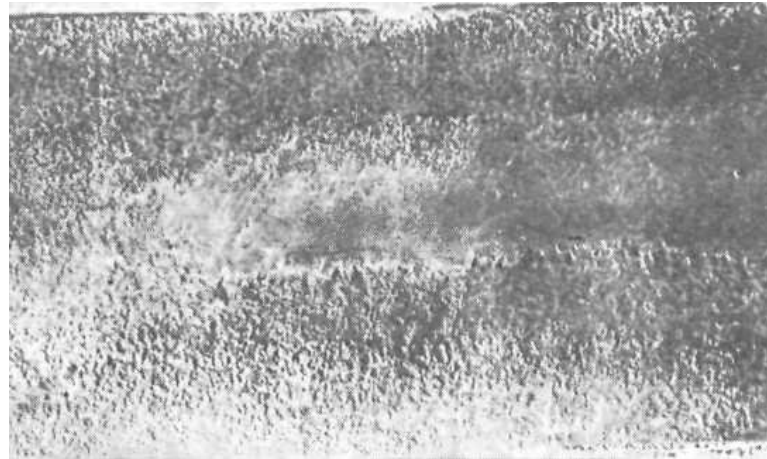


Схема прутка стали с сеткой травильных трещин



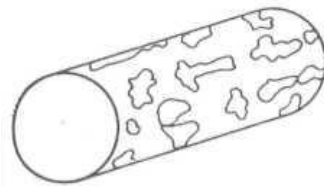
Внешний вид прутка с травильными трещинами

Дефекты поверхности, образовавшиеся при отделочных операциях

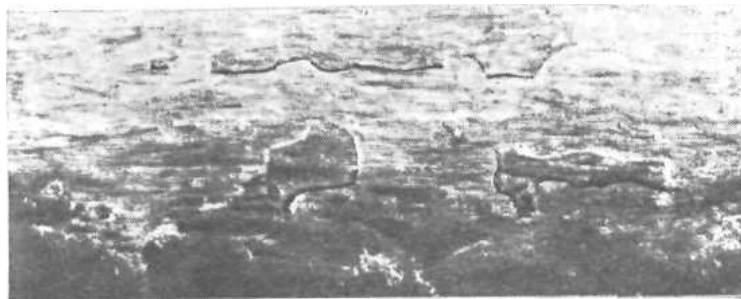


Внешний вид прутка с перетравленной поверхностью

Дефекты поверхности, образовавшиеся при отделочных операциях

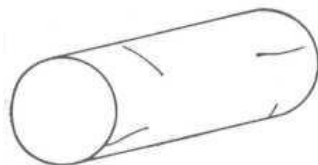


Схематическое изображение остатков окалины на прутке

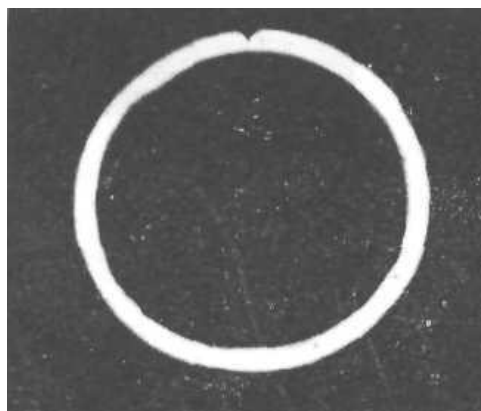


Внешний вид прутка с остатками окалины

Дефекты поверхности, образовавшиеся при отделочных операциях



Схематичное изображение царапин на прутке



Поперечное сечение прямошовной трубы с царапинами на внешней и внутренней поверхностях

Вопросы

- Какие дефекты Вы знаете?
- Как влияют дефекты на прочность металла?
- Какие трещины сварного соединения бывают?
- Что такое пора?
- Что такое подрез металла?
- Что такое непровар металла и чем он характеризуется?
- Что такое несплавление кромки металла?
- Что такое наплыв металла ?