

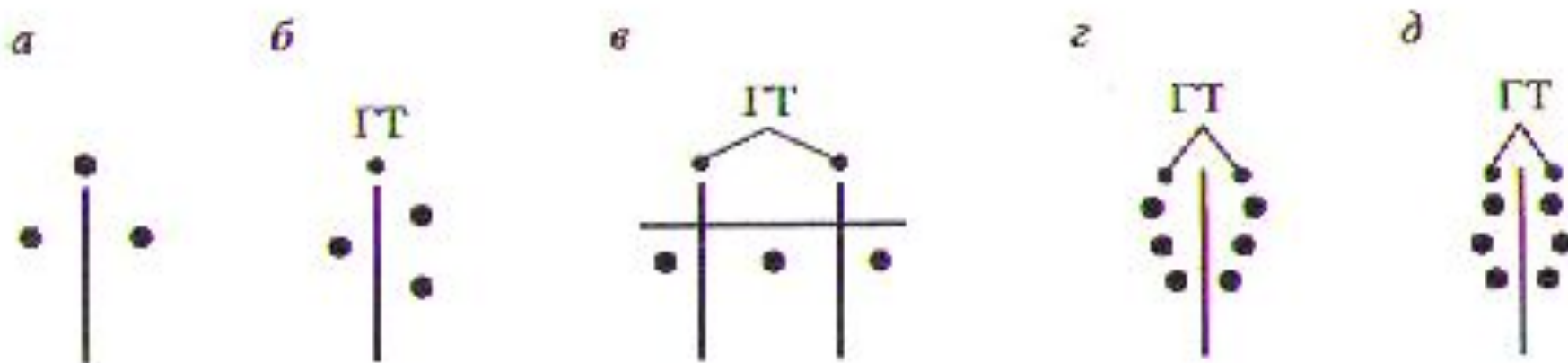
Расположение проводов на опорах

Транспозиция проводов

Количество проводов на ВЛ

- Опоры одноцепных ВЛ напряжением свыше 1 кВ рассчитаны на подвеску трёх фазных проводов, то есть одной цепи.
- Опоры двухцепных ВЛ напряжением свыше 1 кВ рассчитаны на подвеску 6 проводов, то есть двух цепей.

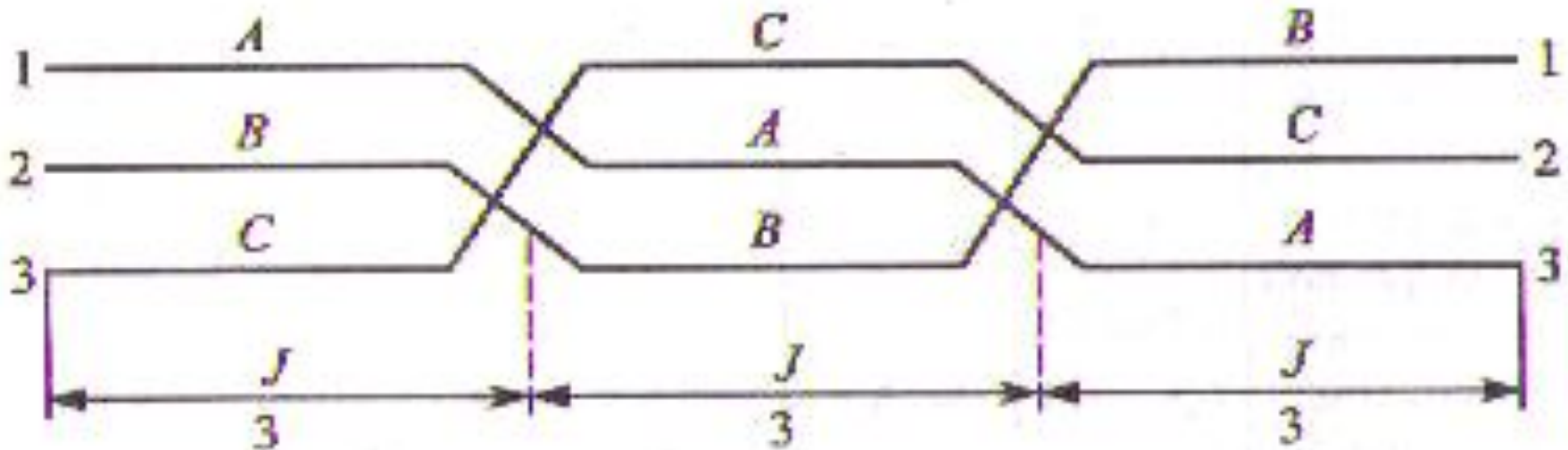
Расположение проводов на опорах ВЛ (ГТ – грозозащитный трос)



а), б) – подвес
треугольником,
в) – горизонтально, г) –
елкой,
д) – бочкообразно

Линии от 35 кВ снабжают
грозозащитными тросами,
которые размещают над
проводами,.

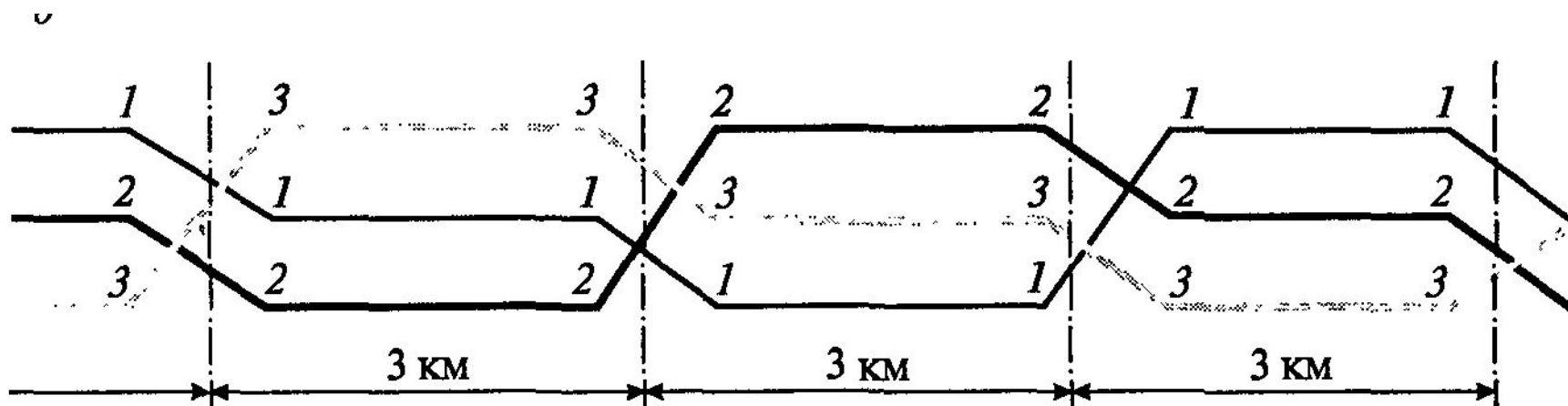
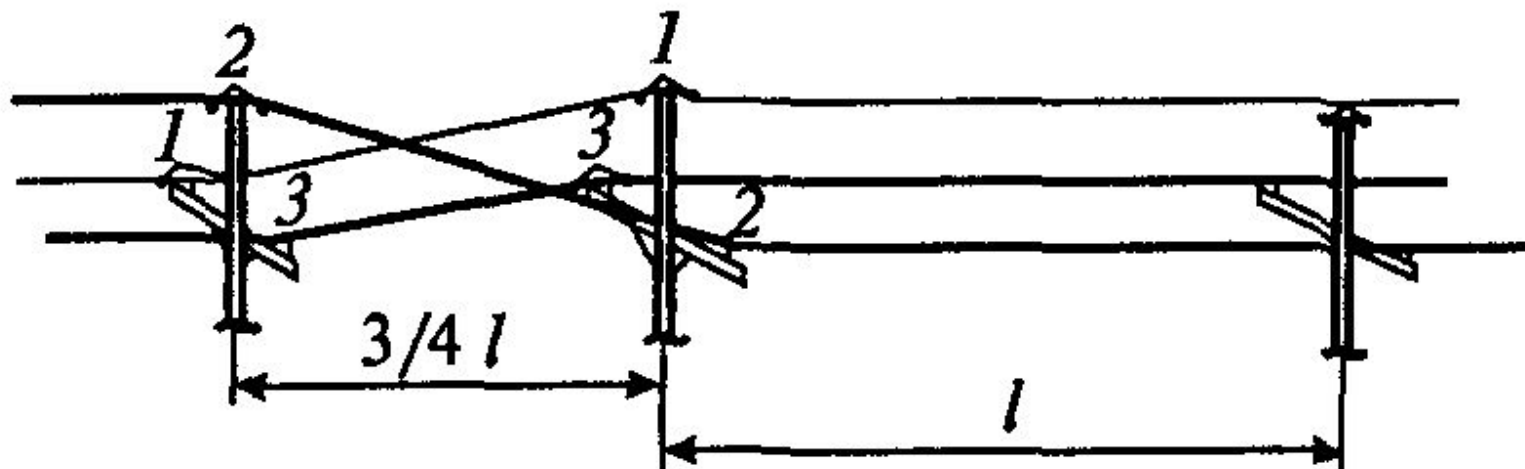
Транспозиция трехфазной линии



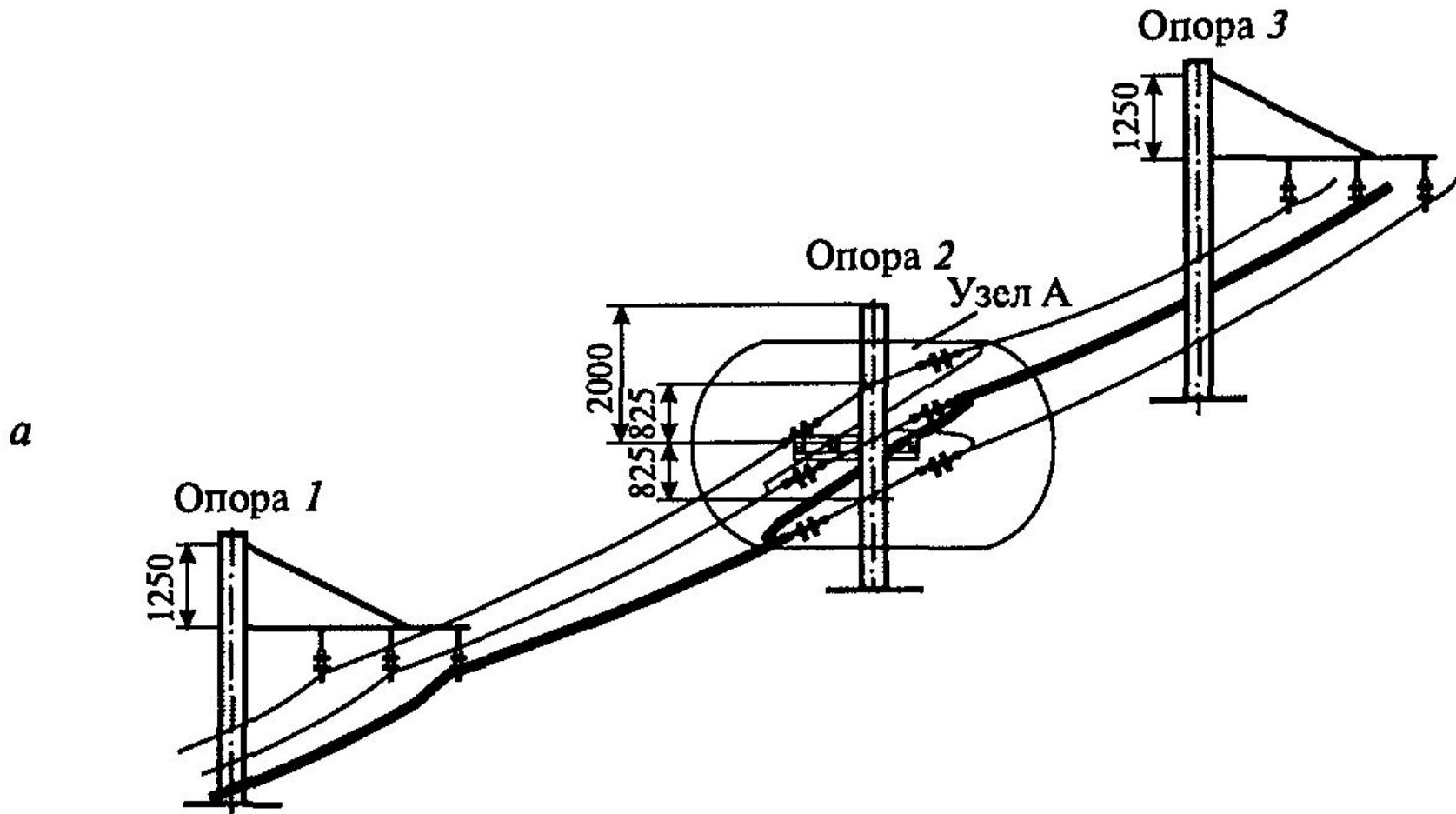
При всех способах расположения, кроме треугольника провода каждой цепи располагаются несимметрично один по отношению к другому это приводит к индуктивному сопротивлению фаз и емкостей между ними. Для устранения этого влияния на линиях ВЛ 35 кВ и выше применяют **транспозицию проводов**, то есть изменяют взаимное расположение фаз на опорах.

Пример транспозиции на опорах, ее полный цикл

a



Выполнение транспозиции проводов с полевой стороны



Узел транспозиции

б

Опора 2 (Узел А)

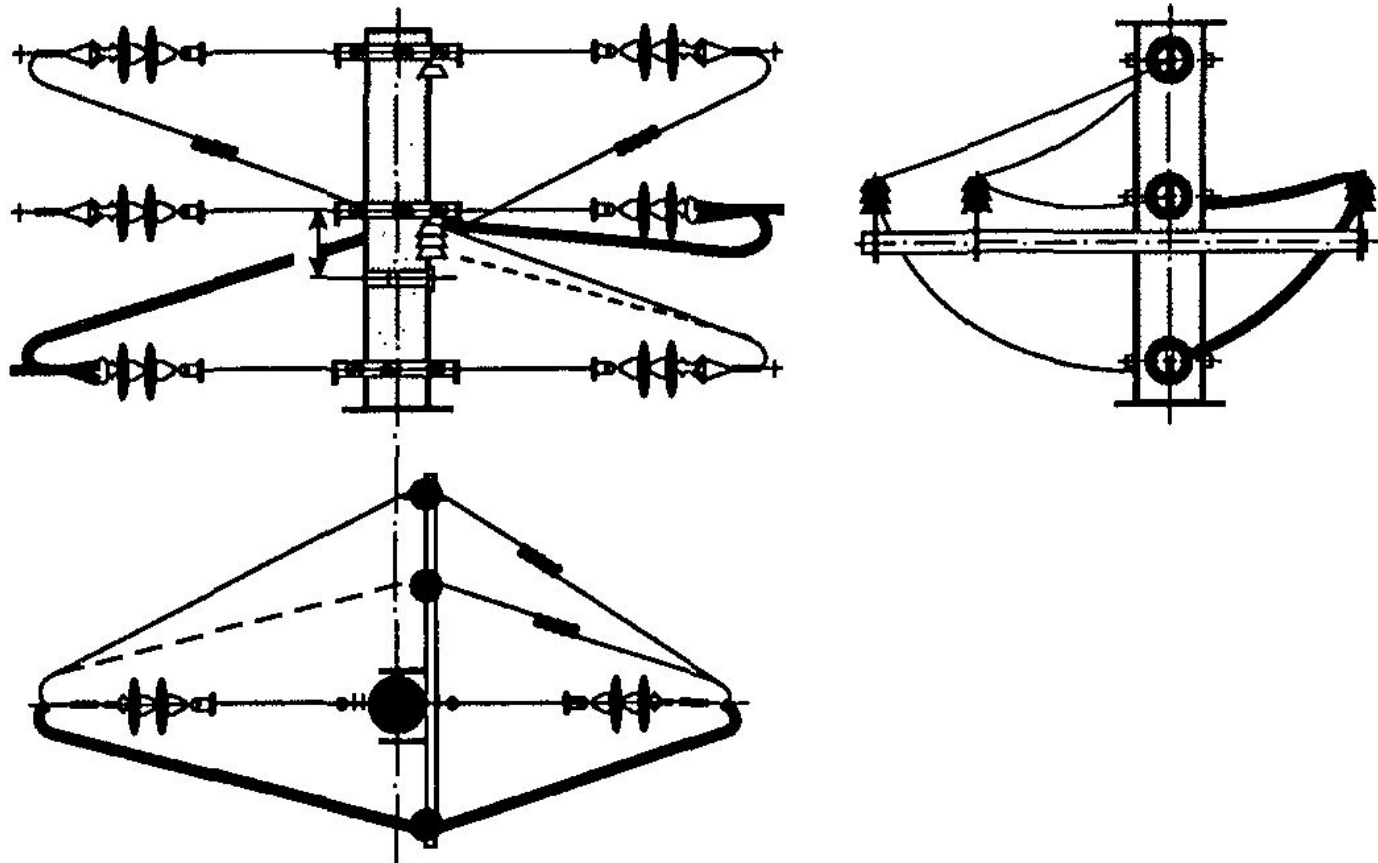
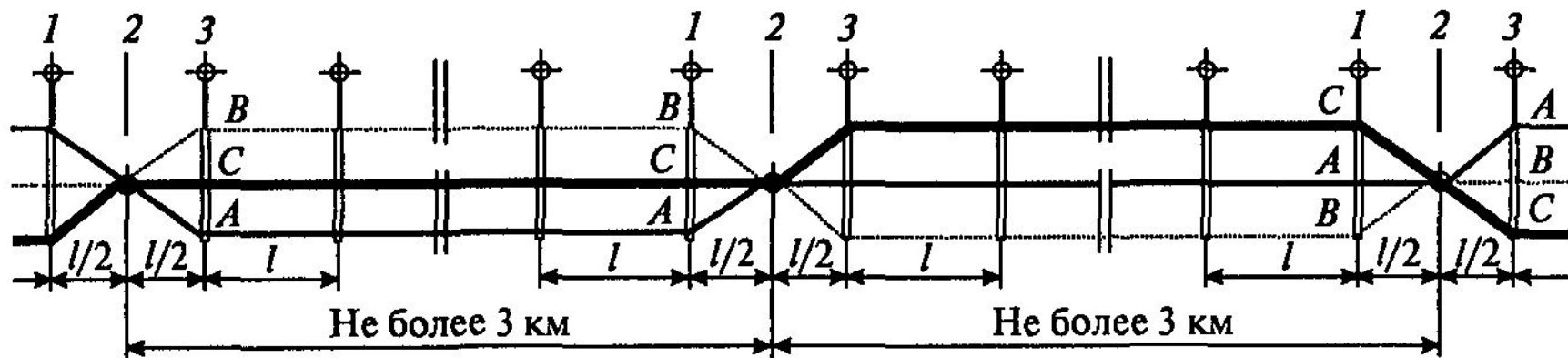


Схема проводов и опор при транспозиции



1,2,3 – опоры;

l – длина пролета;

A,B,C – фазы проводов

Основные правила транспозиции

1. Пролет транспозиции уменьшают на 25-30 %
2. Крепление проводов должно быть двойным
3. Схлестывание проводов не допускается
4. Расстояние между транспозициями проводов ВЛ должно быть не более 3 км
5. Цикл транспозиции равен 9 км