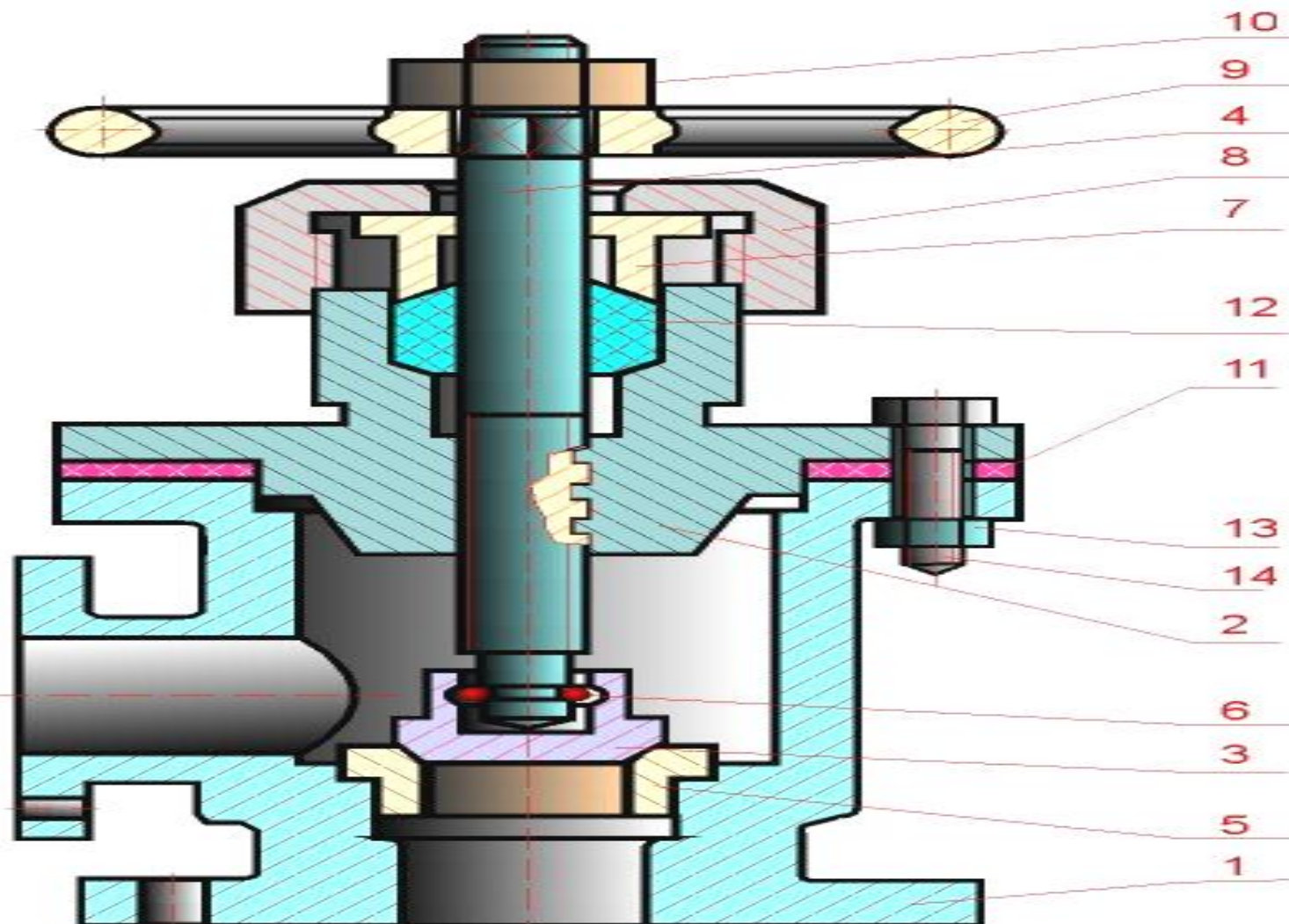


Тема урока: «Сборочный чертеж»



Цели урока:

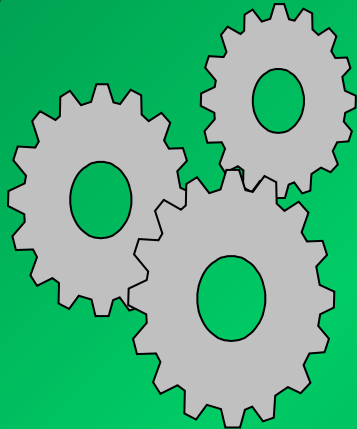
Познавательная: формирование профессиональных навыков в чтении сборочных чертежей и технологического оборудования.

Развивающая: совершенствование аналитического, ассоциативного и самостоятельного мышления, развитие творческих способностей учащихся.

Воспитательная: воспитание целеустремленности, чувства долга и ответственности в процессе групповой работы.

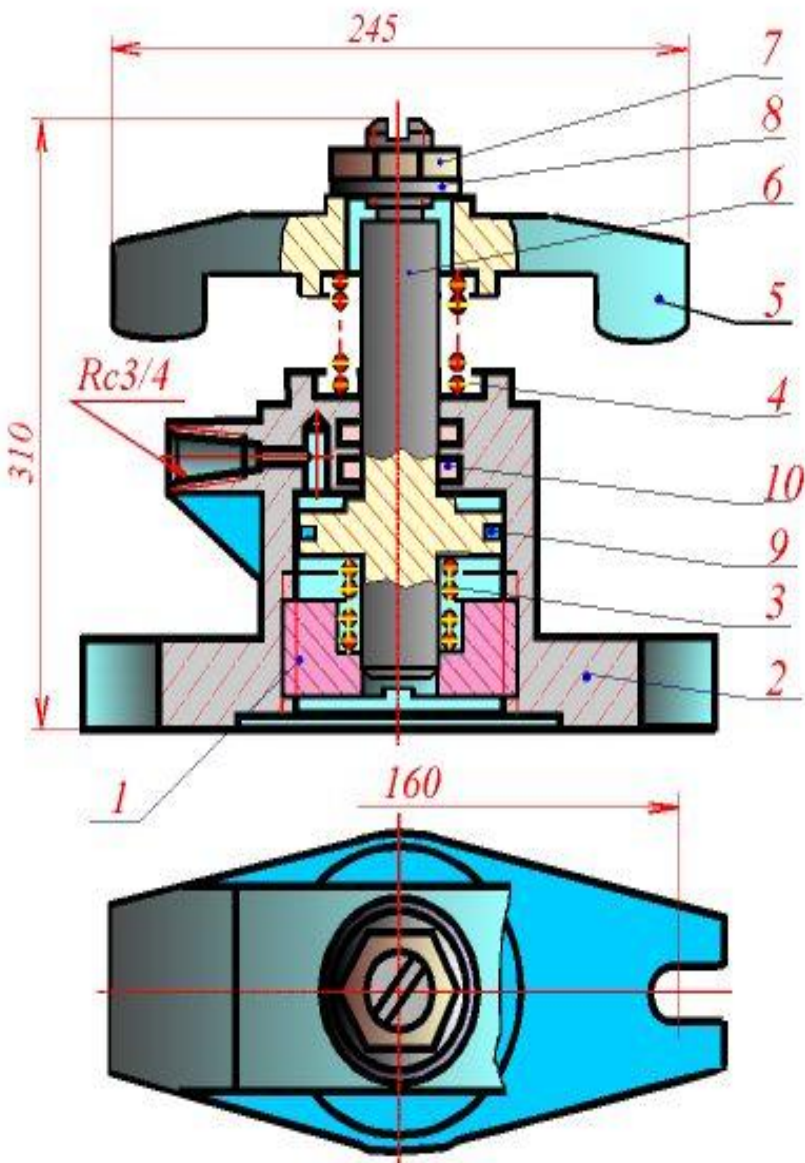
Задачи урока:

- *Обеспечить восприятия методики проводимого урока;*
- *Подготовить базу для изучения опорного конспекта для выполнения задания;*
- *Создать ситуацию успеха для выполнения задания №1, №2, №3, №4;*
- *Реализовать функции экспертного совета в ходе урока;*
- *Разработать и реализовать направленность и план проведения защиты выполненных заданий;*
- *Провести рефлексию урока на основе самоанализа обучающихся по восприятию и реализации всех этапов урока.*



Сборочный чертеж

- документ, содержащий изображение сборочной единицы и другие данные, необходимые для ее сборки (изготовления) и контроля.



Пример заполнения спецификации

Формат	Зона	Лист	Обозначение	Наименование	Кол.	Примечан
				<u>Документация</u>		
A1			AT-230.07.07.12.00.СБ	Сборочный чертеж		
				<u>Детали</u>		
A4	1		AT-230.07.07.12.01	Стакан	1	
A4	2		AT-230.07.07.12.02	Корпус	1	
A4	3		AT-230.07.07.12.03	Пружина	1	
A4	4		AT-230.07.07.12.04	Пружина	1	
A4	5		AT-230.07.07.12.05	Скоба	1	
A4	6		AT-230.07.07.12.06	Поршень	1	
				<u>Стандартные изделия</u>		
	7			Гайка М30.5 ГОСТ 5915-70	1	
	8			Шайба 30.04.019 ГОСТ 11371-78	1	
	9			Кольцо Н1-80x70-1 ГОСТ 9832-77	1	
	10			Кольцо Н1-35x28 ГОСТ 9832-77	2	

AT-230.07.07.12.00					
Вып.	Вып.	№ документа	Подпись	Дата	
Разраб.		Штеингер			
Проект.					
Начальн.					
Утв.					
Прихват гидравлический				Листов	Листов
				Предприятие	

РАБОЧИЕ ЧЕРТЕЖИ

Выполняются по стандартам ЕСКД (форматы, основная надпись, линии, шрифт)

Используются изображения (виды, сечения, разрезы, условности, упрощения)

Дано изображение детали

Служит для изготовления детали

Проставлены все размеры

СБОРОЧНЫЕ ЧЕРТЕЖИ

Выполняются по стандартам ЕСКД (форматы, основная надпись, линии, шрифт)

Используются изображения (виды, сечения, разрезы, условности, упрощения)

Дано изображение сборочной единицы

Служат для сборки изделия из деталей

Габаритные, присоединительные, установочные

Проставлены номера позиций

Спецификация

Вопросы:

- 1. Что называется изделием?
- 2. Что такое изделие основного и вспомогательного производства?
- 3. Что называется деталью, сборочной единицей, комплектом, комплексом?
- 4. Какие существуют стадии разработки чертежей?
- 5. Какие существуют виды чертежей?
- 6. Какие основные требования предъявляются к сборочным чертежам?
- 7. Какие сведения помещают в основной надписи?
- 8. Из каких граф состоит спецификация?
- 9. В какой последовательности выполняется сборочный чертеж?
- 10. Какие условности и упрощения применяют на сборочных чертежах?

Алгоритм чтения сборочных чертежей и наглядных изображений сборочных единиц

- **Определить название изделия**
- **Установить число наименований и количество деталей**
- **Определить масштаб изображения**
- **Проанализировать количество и характер изображений на сборочном чертеже**
- **Проанализировать геометрическую форму каждой детали**
- **Определить очертание каждой детали сборочной единицы на всех изображениях чертежа**
- **Определить виды соединения деталей в данной сборочной единице**
- **Проанализировать и установить тип размеров**
- **Выявить условности и упрощения, использованные на сборочном чертеже**
- **Установить последовательность сборки изделия**