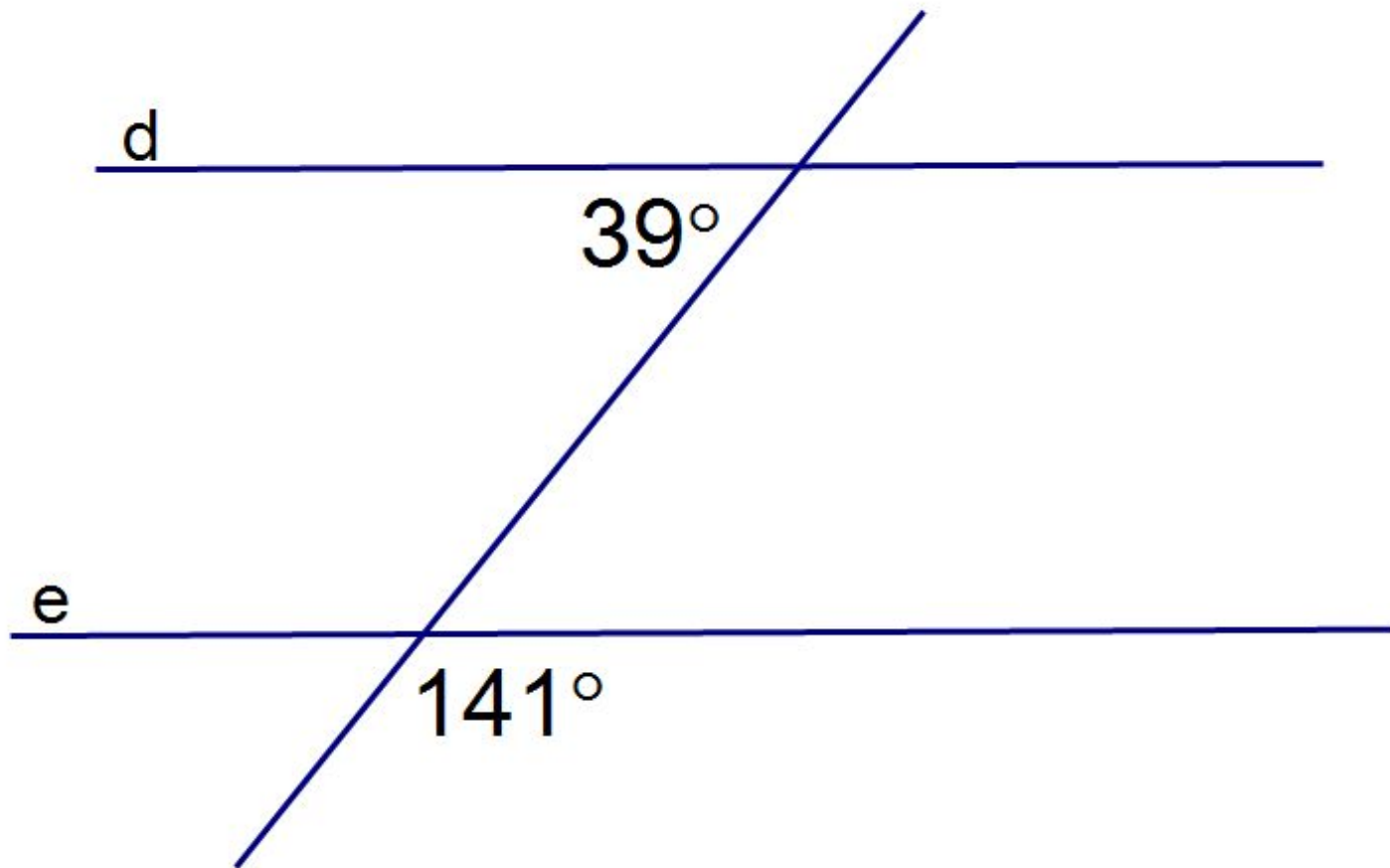
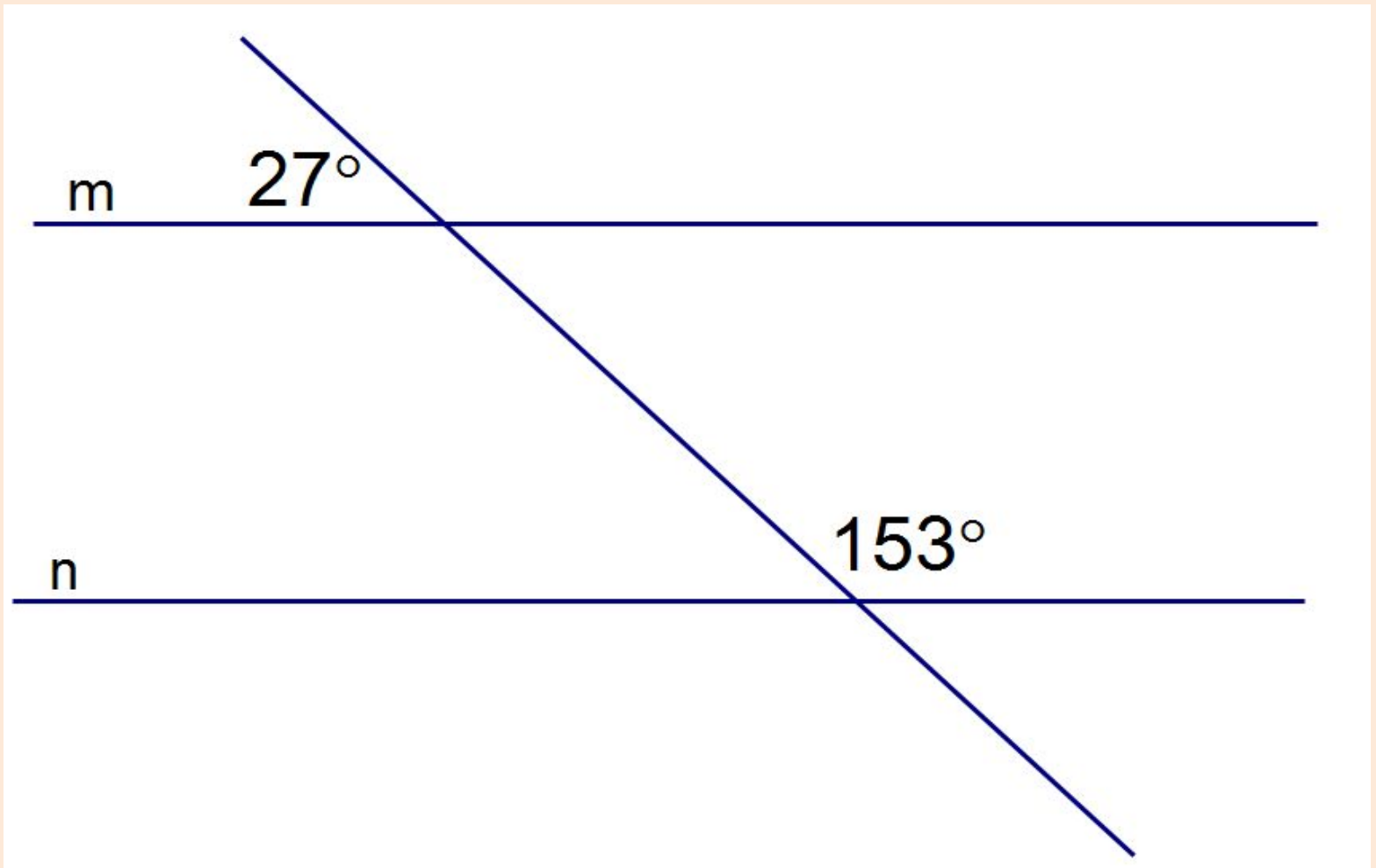


Задачи на ГОТОВЫХ
чертежах по теме:
«Признаки
параллельности
прямых»

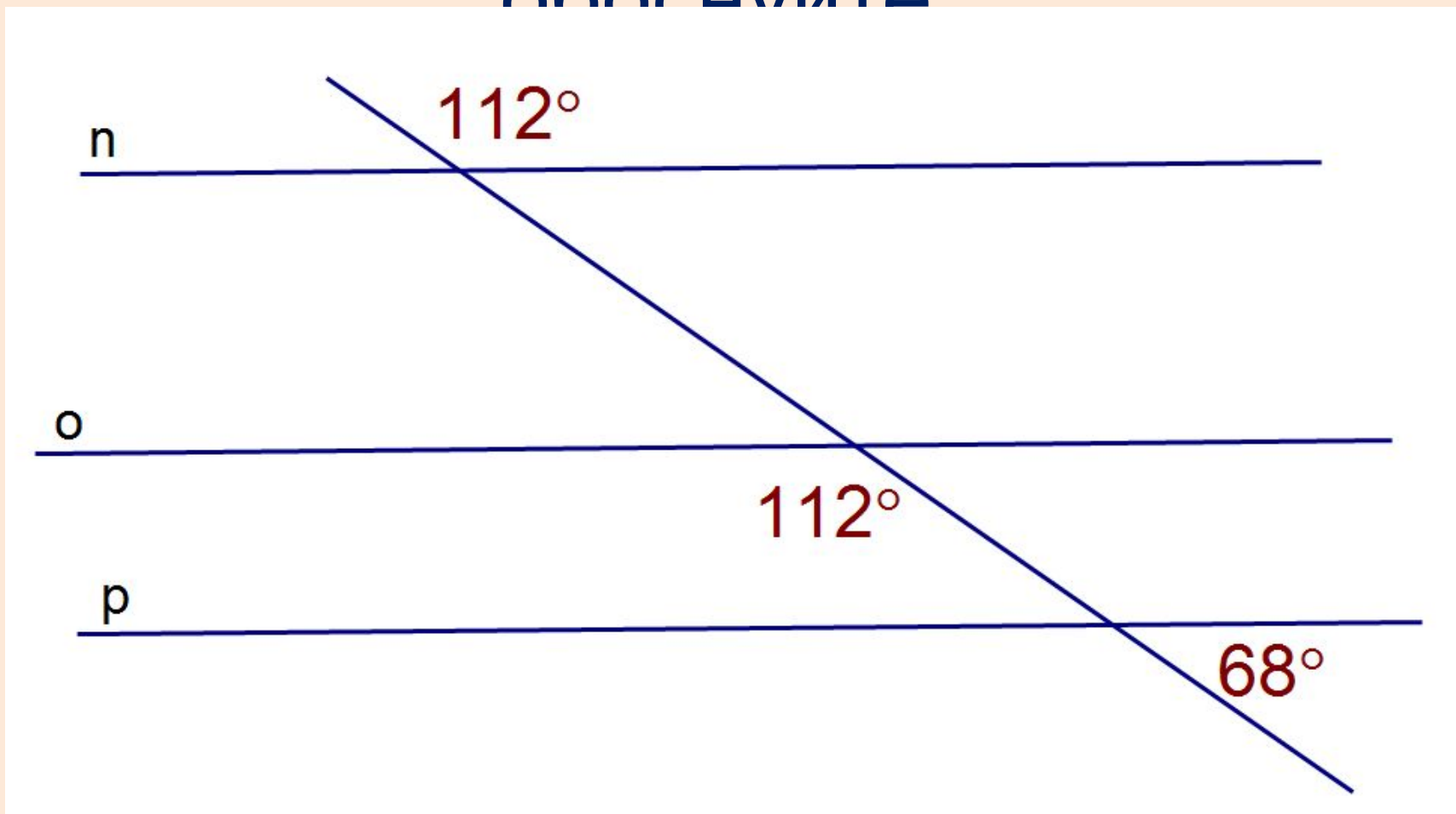
1. Параллельны ли прямые d и e , изображенные на рисунке?



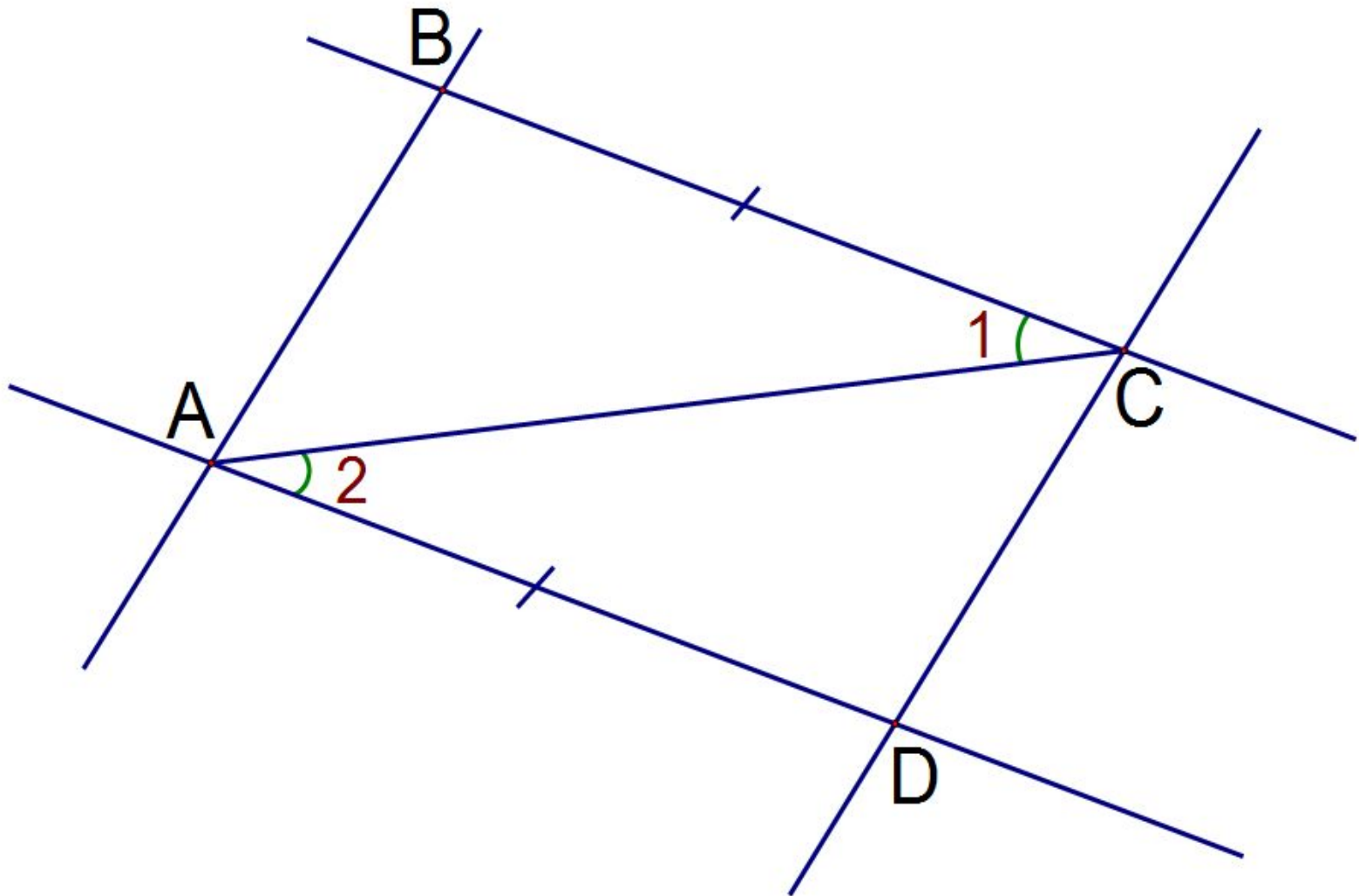
2. Параллельны ли прямые m и n , изображенные на рисунке?



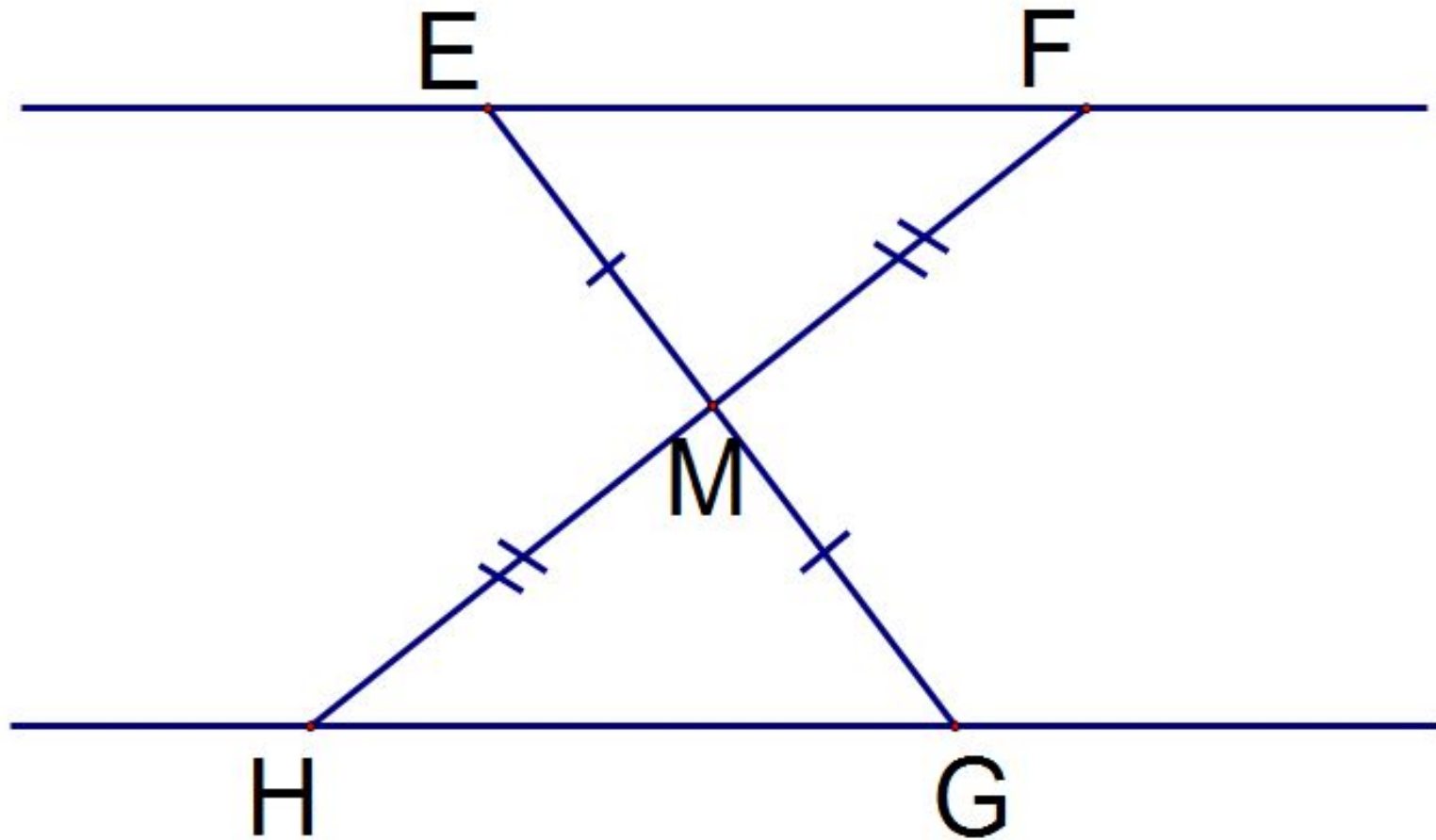
3. Какие из прямых, изображенных на рисунке, являются параллельными? Ответ обоснуйте



4. Докажите, что $AB \parallel CD$



5. Составьте условие



6. Какие прямые параллельны?

