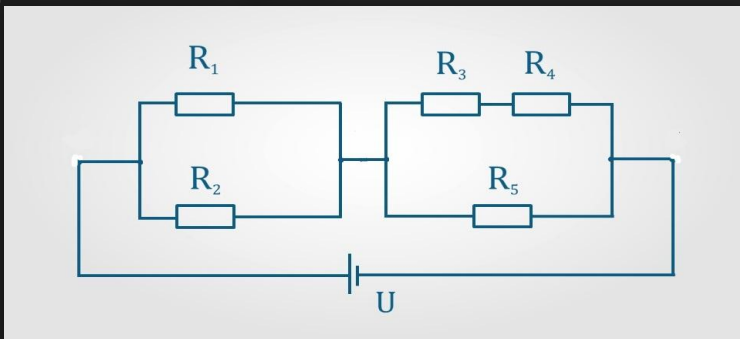
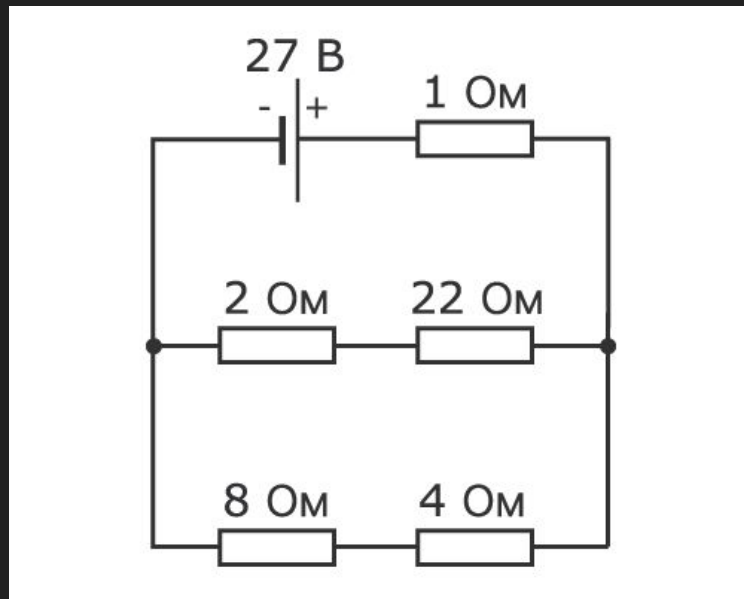


Последовательное и параллельное соединение резисторов.
Решение задач.

1. Вывести формулу для нахождения общего сопротивления цепи.



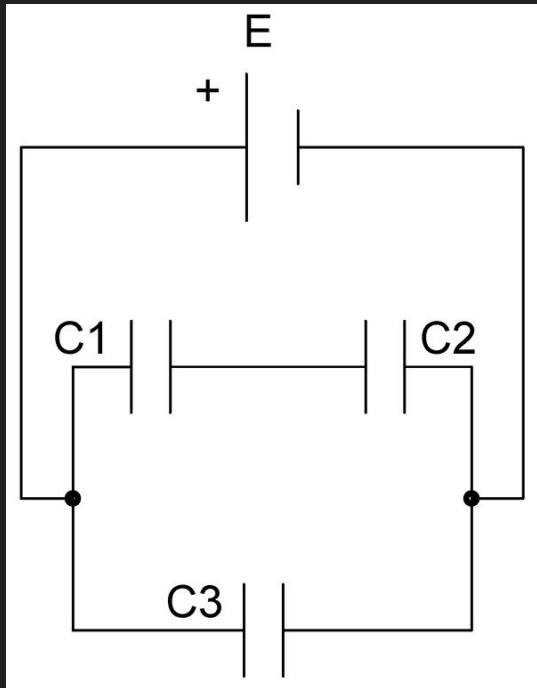
2. Найти силу тока, протекающего в цепи.



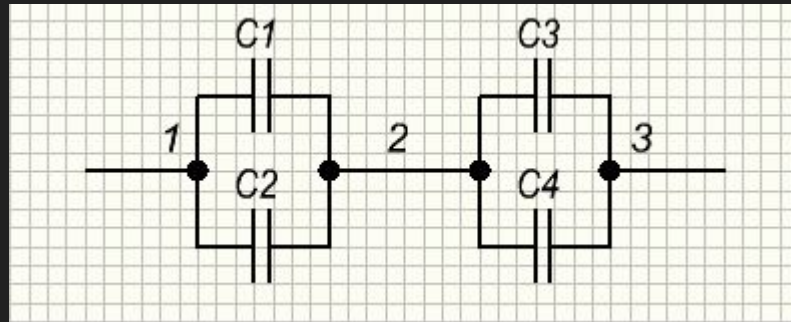
Последовательное и параллельное соединение конденсаторов. Решение задач.

Выведите формулу для нахождения общей емкости для представленных ниже схем.

1



2



Д/З:

