

Мы умные, мы дружные

Мы - внимательные, мы – старательные.

Мы в первом классе учимся и
всё у нас получится!

- Назовите числа в порядке их увеличения:

17, 10, 5, 15, 2, 20, 8

- На какие две группы можно распределить эти числа?

Проверка:

2, 5, 8, 10, 15, 17, 20

Минутка чистописания

-Найди лишнее число

5

8

16

6



14
рублей



16
рубле
й
18



рублей

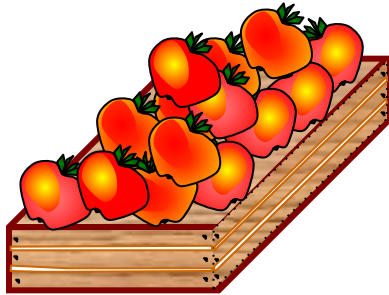




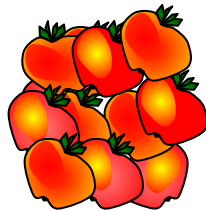
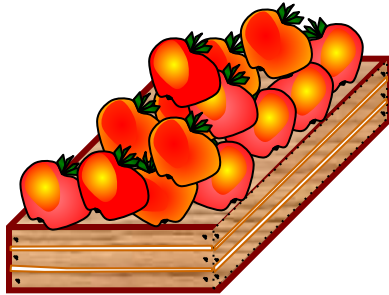
17
рубле
й



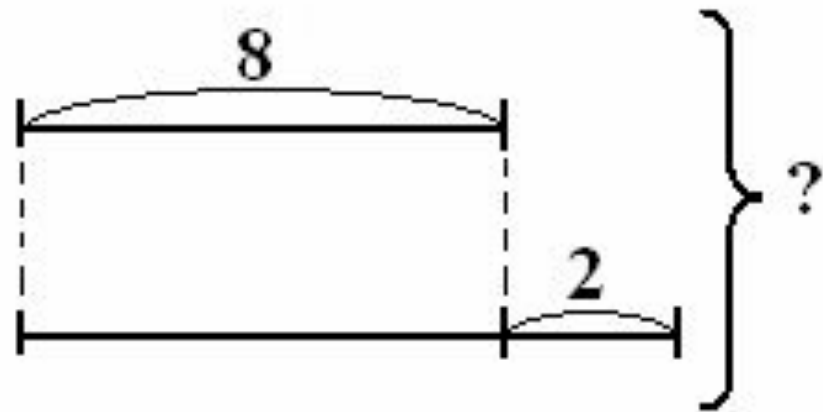
В одном ящике 8 кг яблок, а в другом - на 2 кг больше. Сколько всего килограммов яблок в этих ящиках?



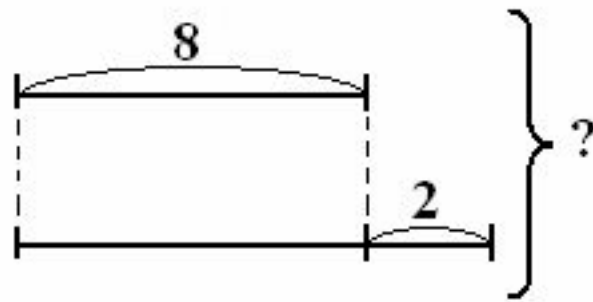
8 кг



на 2 кг больше



62



План решения:

- 1) Узнаю массу яблок во втором ящике.
- 2) Узнаю массу яблок в двух ящиках.

Решение:

- 1) $8+2=10$ (кг)-во 2 ящ.
- 2) $8+10=18$ (кг)

Ответ: 18 кг яблок в двух ящиках.

Составь план решения задачи и реши её.
На верхней полке 7 книг, а на нижней —
на 4 книги меньше. Сколько книг на этих
двух полках?

3. 1) Найди сумму чисел: 6 и 10, 10 и 9.
2) Найди разность чисел: 17 и 7, 18 и 10.

$$6+10=16$$

$$17-7=10$$

$$10+9=19$$

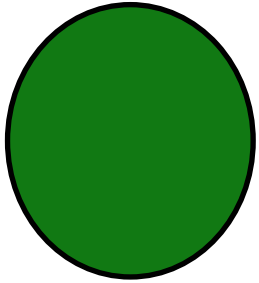
$$18-10=8$$

Итог урока:

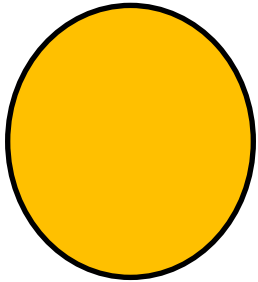
- - Какое задание вызвало у вас затруднение?
- - Что было самым интересным?



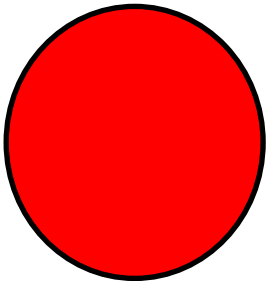
**СПАСИБО
ЗА УРОК!**



***Мне все понятно. Я
молодец!***



***У меня не всё получилось, но я
старался!***



***Мне надо быть
внимательнее!***