



Сварочный пост

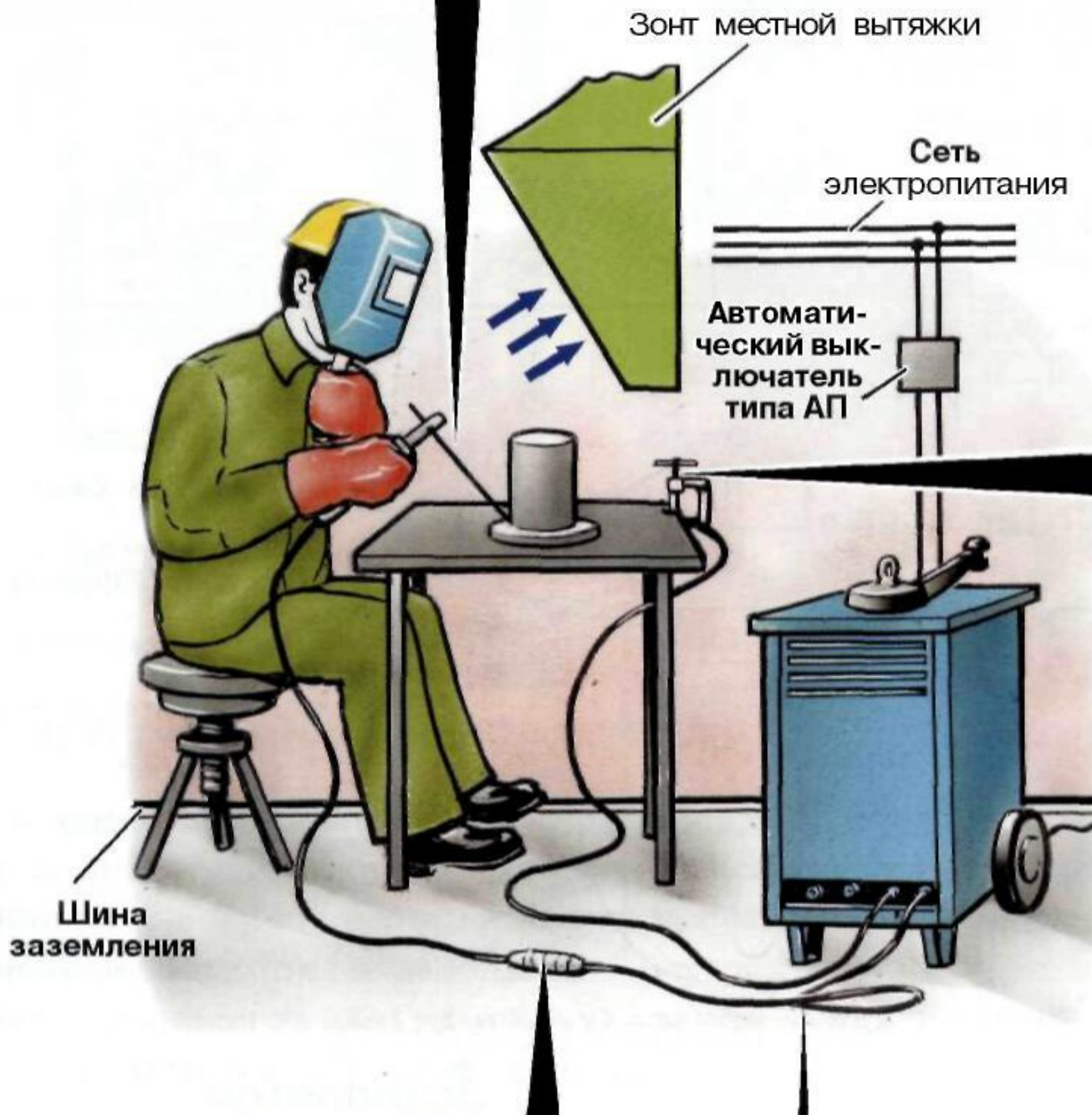
и ин

Сварочный пост
и инструмент для сварщика

ка

- Рабочее место электросварщика называют **сварочным постом**. Он может быть стационарным или передвижным







- Стол сварщика универсальный применяется в качестве стационарного сварочного поста. Стол предназначен для проведения сварочных, а также слесарных, сборочных, доводочных, рихтовочных, зачистных, шлифовальных и др. работ с одновременным удалением из зоны рабочего места загрязненного воздуха, пыли, продуктов горения.
- Удаление вредных веществ осуществляется с помощью подъемно-вытяжного устройства (ПВУ), которое позволяет выполнять безопасные работы не только на поверхности стола, но и в радиусе 2,8 м вокруг него, что значительно повышает функциональные возможности данной модели при использовании в качестве поста сварки. Стол сварщика оборудован вентилятором, подключается к общецеховой (общезаводской) системе вентиляции.

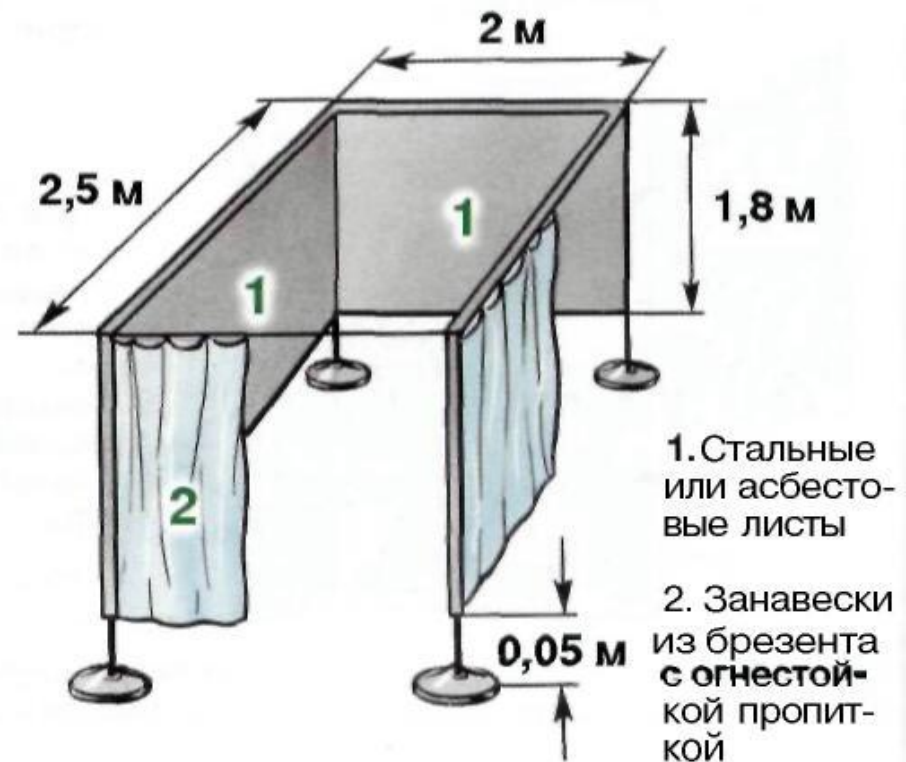


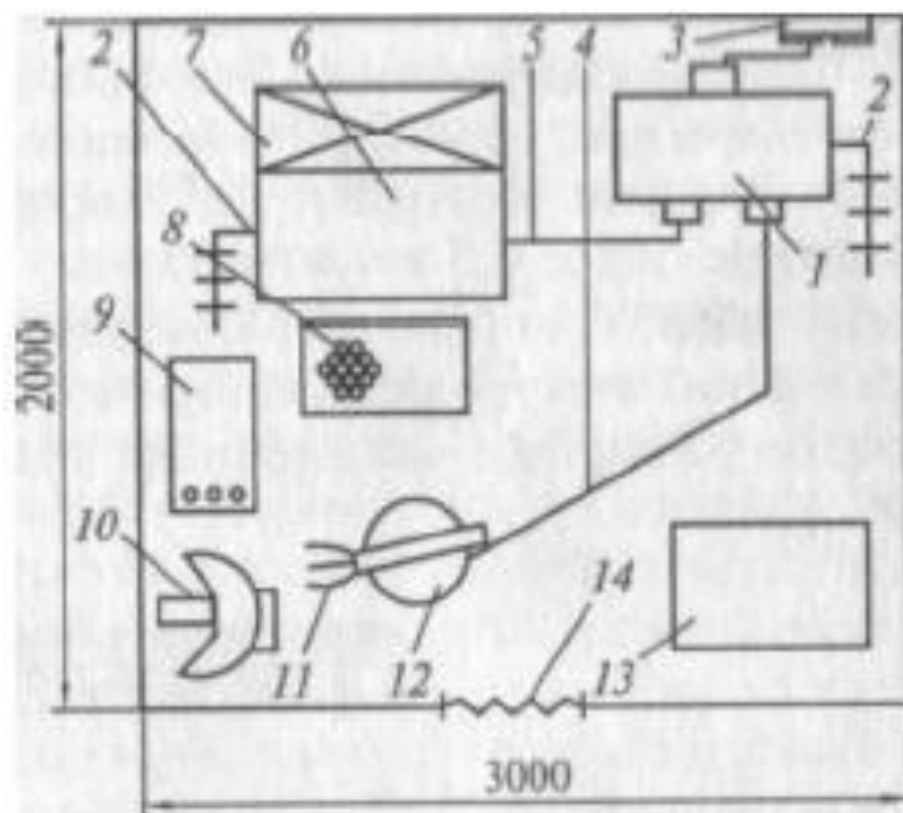
- Для удобства работы сварщика стол оборудован подъемно-поворотной чугунной плитой, позволяющей выполнять сварочные работы со всех сторон изделия с одной установки за счет его подъема и вращения. Установка подъемно-поворотной плиты в крайнее нижнее положение дает возможность проводить работы на всей поверхности стола.

Стационарный сварочный пост

- **Рабочие кабины** служат для защиты сварщиков от излучения дуги в постоянных местах сварки. При сварке небольших изделий рабочие места оборудуют **сварочными кабинами** размером 2000х2000 или 2000х3000 мм. Стены кабин имеют высоту 1800...2000 мм, а для лучшей вентиляции подняты над полом на 200...300 мм. В качестве материала для стен используют тонколистовую сталь или негорюемые материалы

**ОГРАЖДЕНИЕ
СВАРОЧНОГО ПОСТА**





Планировка сварочной кабины:

1 — источник питания дуги; 2 — заземление;
 3 — пускатель источника питания; 4 и 5 —
 прямой и обратный токопроводящие провода;
 6 — стол; 7 — вентиляция; 8 — коврик; 9 —
 электроды; 10 — шпатель; 11 —
 электрододержатель; 12 — стул; 13 — ящик
 для отходов; 14 — дверной проем

- Стены окрашивают в светлые тона огнестойкой краской, хорошо поглощающей ультрафиолетовые лучи сварочной дуги. Дверной проем в кабине закрывают брезентовым занавесом на кольцах, пропитанным огнестойким составом. Полы в кабинах настилают из огнеупорного материала: кирпича или бетона.



- Кабины должны быть освещены дневным или искусственным светом, а также оснащены вентиляцией. Кроме общей вентиляции в них устанавливают местные отсосы, поглощающие вредные газы и пыль непосредственно из зоны сварки.

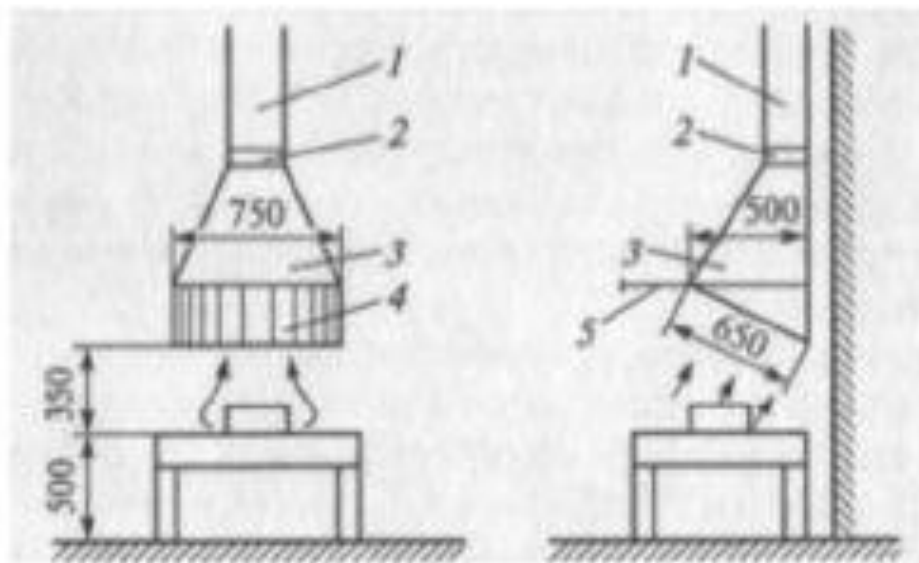
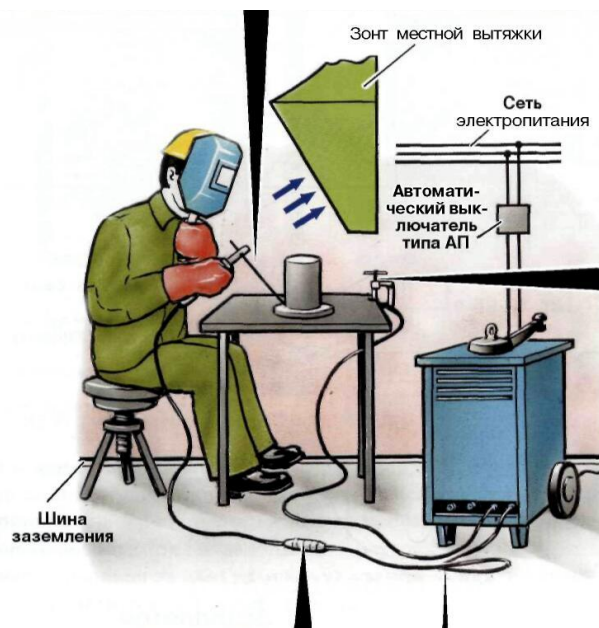


Схема отсоса газов, выделяющихся при сварке, от сварочного поста:

1 — воздуховод; 2 — шибер; 3 — воздухоприемник; 4 — штампованная решетка; 5 — козырек

- Для сборки и сварки деталей внутри кабины устанавливают металлический сварочный стол высотой 500...600 мм для работы сидя и около 900 мм для работы стоя площадью около 1м². К столу приваривают стальные болты для крепления токоподводящего провода от источника сварочного тока и для провода заземления стола. Сбоку стола имеются гнезда для хранения электродов или присадочной проволоки



- В **ВЫДВИЖНОМ** ящике стола хранят инструмент, а также технологическую документацию. Для удобства работы в кабине устанавливают металлический стул с подъемным винтовым сиденьем, изготовленным из неэлектропроводного материала (дерево, пластмасса и др.). Под ногами у сварщика должен находиться резиновый коврик.



- Основной вид оборудования сварочных постов — **источники питания дуги**. Они могут быть одно- или многопостовыми. На рабочем месте обычно размещают однопостовые источники питания. При питании сварочных постов от многопостовых источников сварочный ток разводят по кабинам с помощью токоподводящих проводов или шин. В кабине устанавливают рубильник или магнитный пускатель для включения сварочного тока.

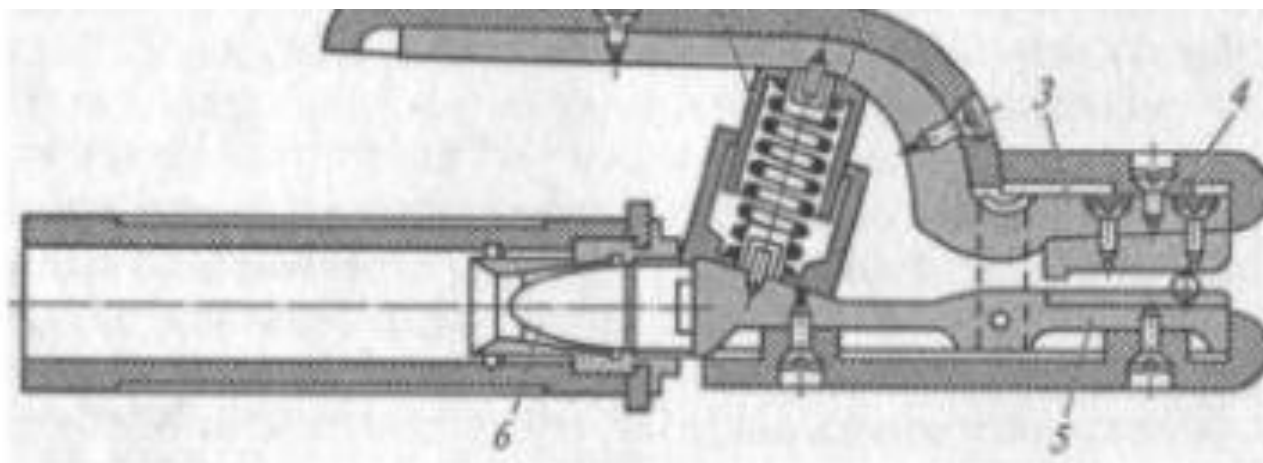


Для выполнения сварочных работ сварщик должен иметь определенный набор инструментов

- **Электрододержатель.** Это один из основных инструментов электросварщика, от которого во многом зависят производительность и безопасные условия труда



- Электрододержатель должен быть легким (не более 0,5 кг) и удобным, иметь надежную изоляцию, не нагреваться при работе, обеспечивать быстрое и надежное закрепление электрода. В зависимости от способа крепления электродов различают защелочные, пассатижные, эксцентриковые и другие электрододержатели. Наиболее распространены пассатижные электрододержатели.



Электрододержатель пассатижный:

1 — защитный колпачок пружины; 2 — пружина; 3 — рычаг с верхней губкой; 4 — теплоизоляционная защита; 5 — нижняя губка; 6 — конус резьбовой втулки

Пассатижные электрододержатели

Тип электрододержателя	Номинальные параметры			Максимальная сила тока, А, при ПВ, %		Диаметр электрода, мм	
	сила сварочного тока, А	продолжительность цикла сварки, мин	продолжительность включения ПВ, %	100	35	номинальный	наибольший
ЭД-12	125	5	60	100	160	1,6	3
ЭД-20	200	5	60	160	250	2,5	4
ЭД-25	250	5	60	200	315	3	5
ЭД-31	315	5	60	250	400	4	6
ЭД-40	400	5	60	315	500	5	8
ЭД-50	500	5	60	400	630	6	10

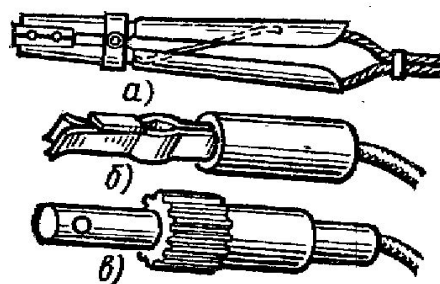


Рис. 4. Электрододержатели для ручной дуговой сварки:
 а — пружинный, б — пластинчатый,
 в — винтовой



Щитки и шлемы

- Это оборудование изготавливают из токонепроводящих материалов — фибры или пластмассы. Масса щитка не должна превышать 0,48 кг, шлема — 0,6 кг. Их внутренняя поверхность должна быть гладкой, матовой, черного цвета. Щиток состоит из корпуса со смотровым окном и ручки, имеющей круглое поперечное сечение и длину не менее 120 мм. Шлем представляет собой защитное приспособление, надеваемое сварщиком на голову. Он состоит из корпуса со смотровым окном и наголовника, который должен обеспечивать два фиксированных положения корпуса: опущенное (рабочее) и откинутое назад.





- Для защиты глаз от вредных излучений щитки и шлемы снабжены светофильтрами типа С темно-зеленого цвета, которые выпускают (вместо светофильтров типа Э) 13 классов для сварки с применением токов силой 13...900 А. Для защиты светофильтра от брызг металла используют покровные органические стекла, которые по мере повреждения заменяют новыми.

Производитель: SINOtec, Германия



- легкая и удобная конструкция щитка
- лицевая панель щитка выгнутой формы 97x110x1 мм
- высочайшая надежность при эксплуатации
- сменная лицевая панель

Щиток содержит компактный фильтр SINO vario ADC 4/9-13 DIN с увеличенным углом обзора, степень защиты (9-13 DIN), время осветления и чувствительность настраиваются внутри на фильтре.

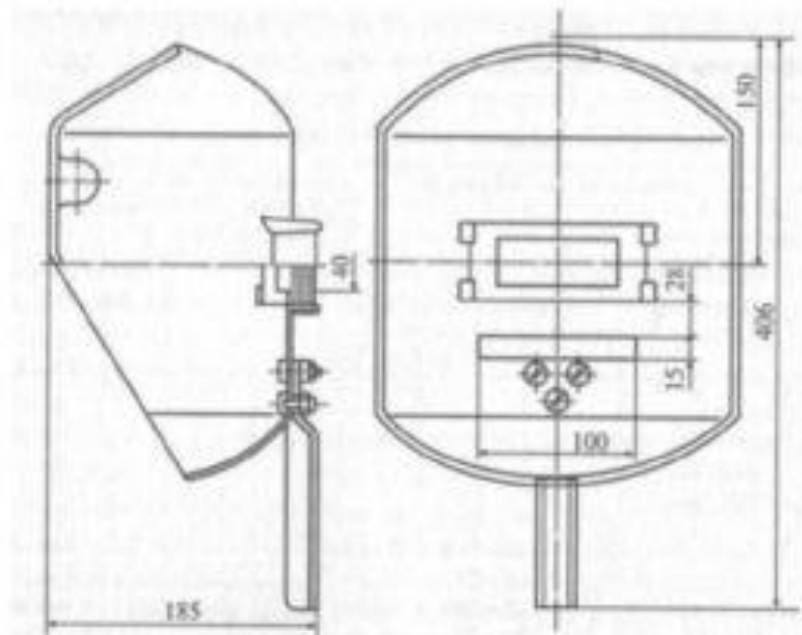
Соответствие номера светофильтра и силы тока (A):
9DIN – до 40 A, 10 DIN – до 80 A, 11 DIN – до 175 A,
12 DIN – от 175 A до 300 A, 13 DIN – от 300A до 500 A

- Производитель: SINOtec, Германия
- Системы защиты дыхания **SINOair Pro** разработаны на основе новейших технологий в области защиты работника и соответствуют всем требованиям стандарта DIN EN 12941. Современный дизайн и легкая прочная конструкция обеспечивают легкость и удобство использования. Электронное управление и слежение за воздушным потоком обеспечивают оптимальную безопасность.
- **Комплект поставки системы SINOair**

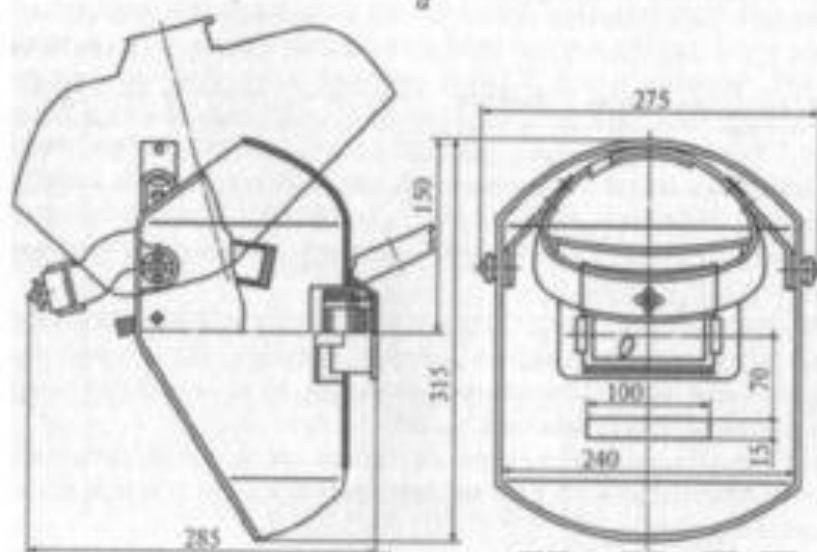


- **сварочный шлем Optiweld SINOair** (без светофильтра)
- - самозатемняющийся **светофильтр SINO vario ADC**
- - **фильтровентиляционный блок SINOair Kombi**
- **Optiweld SINOair** - сварочный шлем с воздухоподводящим каналом и лицевым уплотнением, без светофильтра (светофильтр заказывается отдельно), исполнение без отверстия под потенциометр (OL) или с отверстием (ML).
- **SINOair Pro Flow Control** - фильтровентиляционный блок. Регулируемый 7-ми ступенчатый фильтровентиляционный блок в комплекте с аккумулятором 4,8 В (10 часов при 140 л/мин или 6 часов при 210 л/мин), пояс, шланг, зарядное устройство и фильтр P3 (для частиц), 1350 г.





a



Щиток (*a*) и шлем (*б*) электросварщика

SwarKa.Net.Ru

Обозначение	Процесс	Сила сварочного тока, А	Обозначение	Процесс	Сила сварочного тока, А
С-3 С-4 С-5 С-6 С-7 С-8	Дуговая сварка покрытым электродом	15-30 30-60 60-150 150- 275 275-350 350-600	С-1 С-2 С-3 С-4 С-5 С-6 С-7	Дуговая сварка в углекислом газе	30-60 60-100 100-150 150- 175 175-300 300-400 400- 600
С-3 С-4 С-5 С-6 С-7 С-8 С-9 С-10 С-11	Дуговая сварка неплавящимся электродом в инертных газах	10-15 15-20 20-40 40-80 80-100 100- 175 175-275 275- 300 300-400	С-5 С-6 С-7 С-8 С-9 С- 10 С-11 С- 12 С-13	Плазменная сварка Воздушно-дуговая резка, строжка, оплавление	30-50 50-100 100-175 175- 300 300-350 350-500 500-700 700- 900 Свыше 900

Сварочные провода

- Ток от силовой сети подводится к сварочным аппаратам по проводам марки КРПТ. От сварочных аппаратов к рабочим местам сварочный ток поступает по гибкому проводу марки ПРГ, АПР или ПРГД с резиновой изоляцией. К электродержателю должен быть подключен гибкий медный провод марки ПРГД длиной не менее 3 м.

СВАРОЧНЫЙ КАБЕЛЬ марок ПРГ, ПРГД, КРПП, КРПГ	
Сварочный ток, А	Сечение провода, мм ²
100	10
200	25
300	35
400	50
500	70



Сварочные провода

- Длина проводов от сварочных аппаратов к рабочему месту не должна быть более 30...40 м, так как при большой длине проводов напряжение в них значительно падает, что приводит к уменьшению напряжения дуги. Для соединения сварочных проводов применяют специальные муфты, медные наконечники и болты. Температура нагрева проводов не более 70°С.



Сварочные провода

Электрические кабели и провода, применяемые при сварочных работах

Марка	Характеристика	Число жил	Сечение жилы, мм ²
ГРШ	Кабель гибкий, с медной жилой, с резиновой изоляцией, в резиновой оболочке	3 и 4	2,5-70
РПТ	Кабель переносной, тяжелый, с резиновой изоляцией, гибкий	1; 2; 3; 4	2,5-70
ПР, АПР	Провод переносной, с резиновой изоляцией, гибкий, общего назначения (ПР — с медной жилой, АПР — с алюминиевой жилой)	1	2,5-100
ПРГ	Провод с медной жилой, гибкий	1	0,75-100
ПРГД	Провод шланговый с особо гибкой медной жилой, покрытой прорезиненной тканью и наружным слоем резины; диаметр проволоки жилы 0,2—2,5 мм	1	6-120

SwarKa.Net.Ru

Сварочные провода

Сечение сварочных проводов в зависимости от силы сварочного тока

Допустимая сила тока, А	Сечение проводов, мм ²		Допустимая сила тока, А	Сечение проводов, мм ²	
	одинарного	двойного		одинарного	двойного
100	16		600	95	2x35
200	25	2x10	800	—	2x50
300	50	2x16	1000	—	2x70
400	70	2x25			

ИНСТРУМЕНТ СВАРЩИКА

- Для подсоединения «массы» к заготовке служат винтовые или пружинные зажимы, в которые токопроводящий провод впаивают высокотемпературным припоем или закрепляют механически



ИНСТРУМЕНТ СВАРЩИКА

- Для зачистки кромок перед сваркой и удаления с поверхности швов остатков шлака применяют стальные щетки — ручные или с электроприводом. Остывший шлак с поверхности шва удаляют молотком-шлакоотделителем
- Для клеймения швов, вырубки дефектных мест, удаления брызг и шлака применяют соответственно клейма, зубила и молотки. Сборочные операции перед сваркой выполняют с помощью шаблонов, отвесов, линеек, угольников, чертилок и специальных приспособлений. При монтажных сварочных работах сварщики используют надеваемые через плечо брезентовые сумки, в которые помещают электроды.

Одежда сварщика

- В комплект одежды входят куртка, брюки и рукавицы. Куртку и брюки шьют из брезента, сукна или асбестовой ткани. Одежду из прорезиненного материала не применяют, так как ее легко прожечь нагретыми металлическими частицами. Брюки должны прикрывать обувь для предохранения ног от ожога. Рукавицы могут быть брезентовыми или спилковыми.

Вопросы по теме

Вопросы по теме

1. Что называется сварочным постом?
2. Какие требования предъявляются к стационарному сварочному посту?
3. Какие типы электродержателей вы знаете?
4. Какие требования предъявляются к электродержателям?
5. Какие требования предъявляются к шлемам и щиткам?
6. Какой марки провод используют для подвода тока от источника питания к месту сварки?
7. Какая максимальная длина провода допустима от источника питания к месту сварки? Почему?
8. Для чего используются зажимы?
9. Какой инструмент используют для очистки шва от шлака?
10. Какие требования предъявляют к одежде сварщика?
11. Почему нельзя одевать одежду из прорезиненного материала?