

Дипломный проект
«Разработка системы
автоматического управления
литьевой машины»

Исполнитель: студент группы А-25

Иваськевич Р.Р.

Главный консультант:

Черненко Д.В.

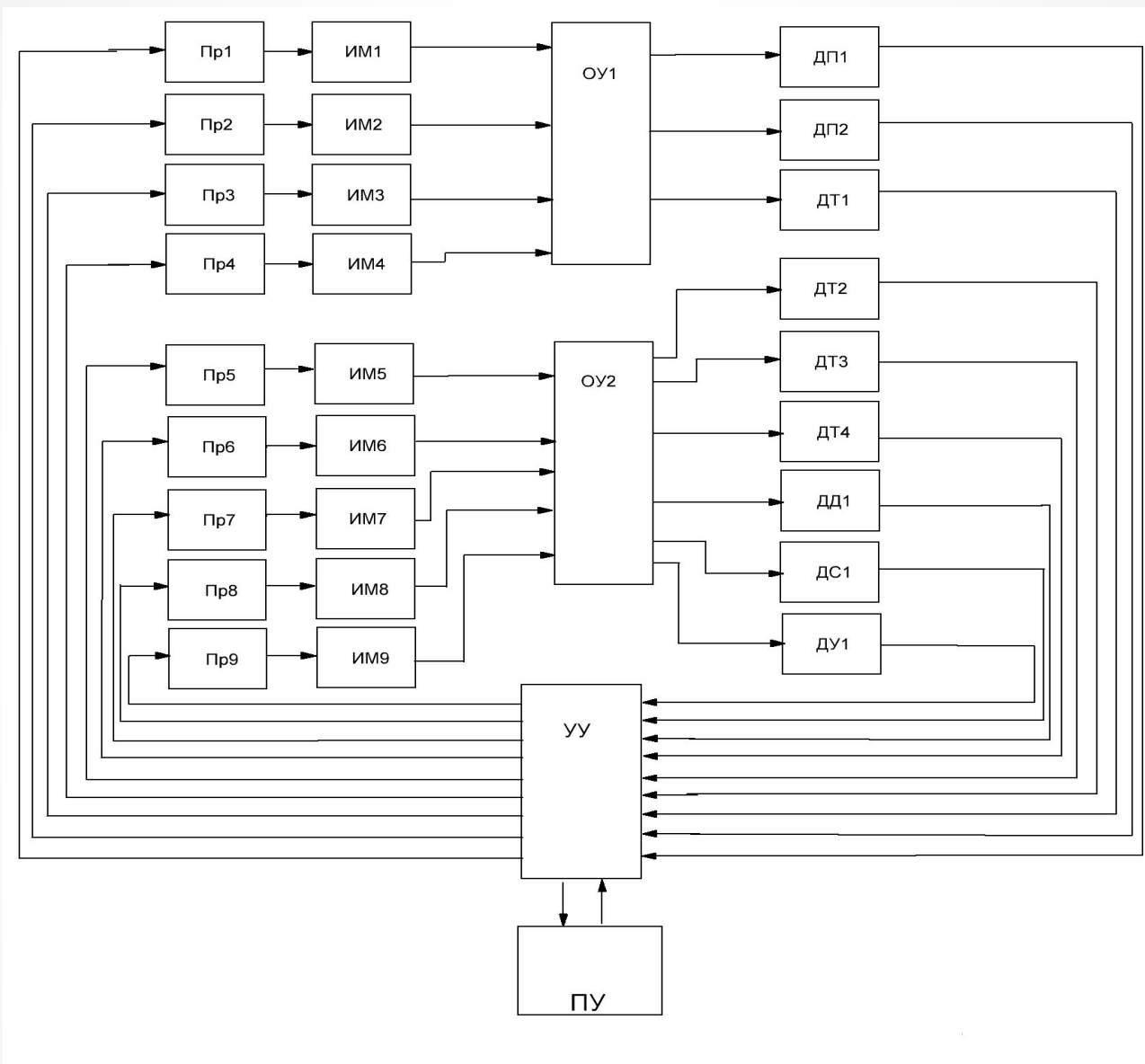


Рисунок 1.1- Структурная схема автоматизации

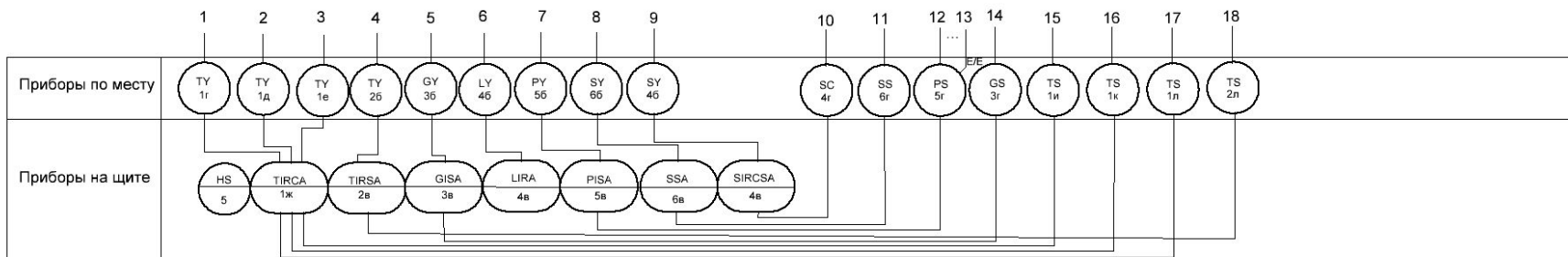
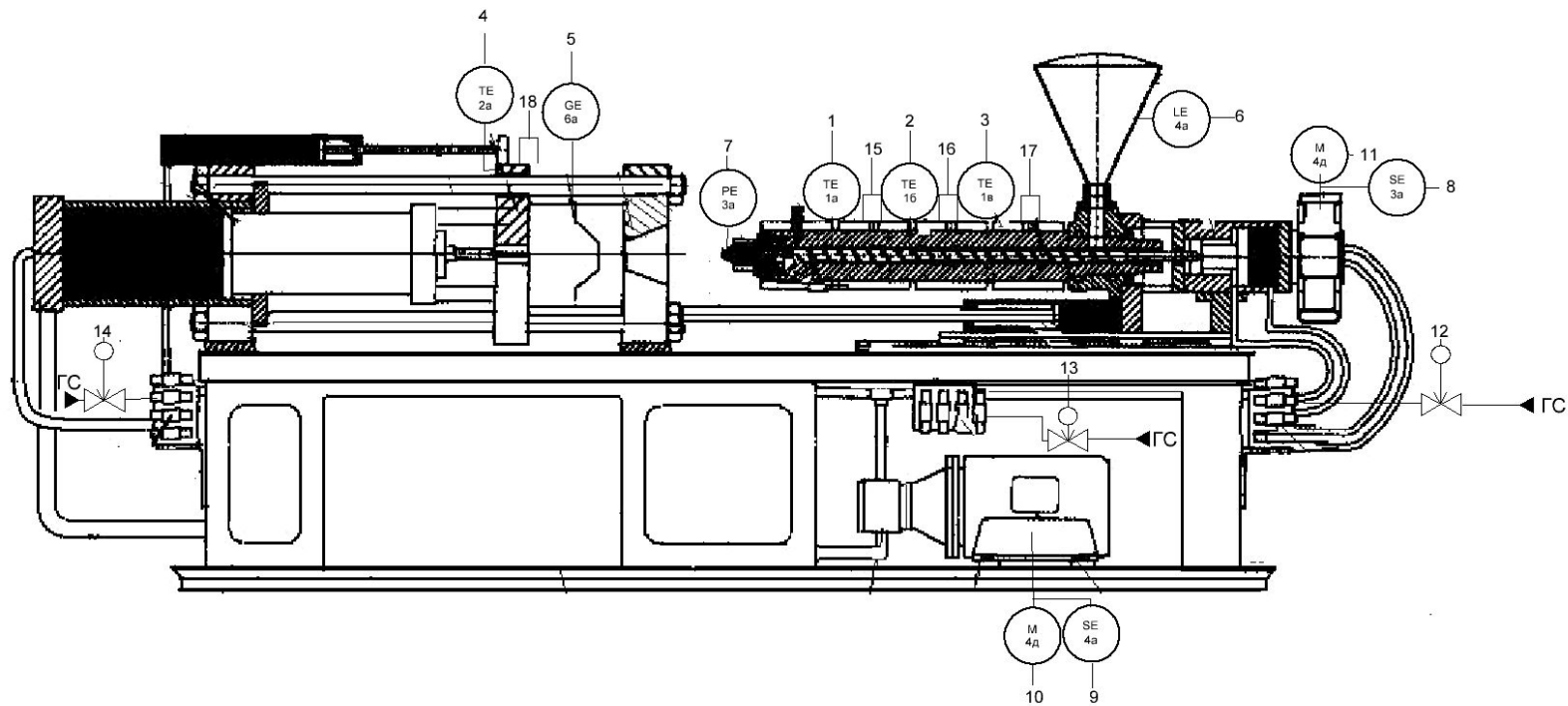


Рисунок 1.2- Функциональная схема автоматизации

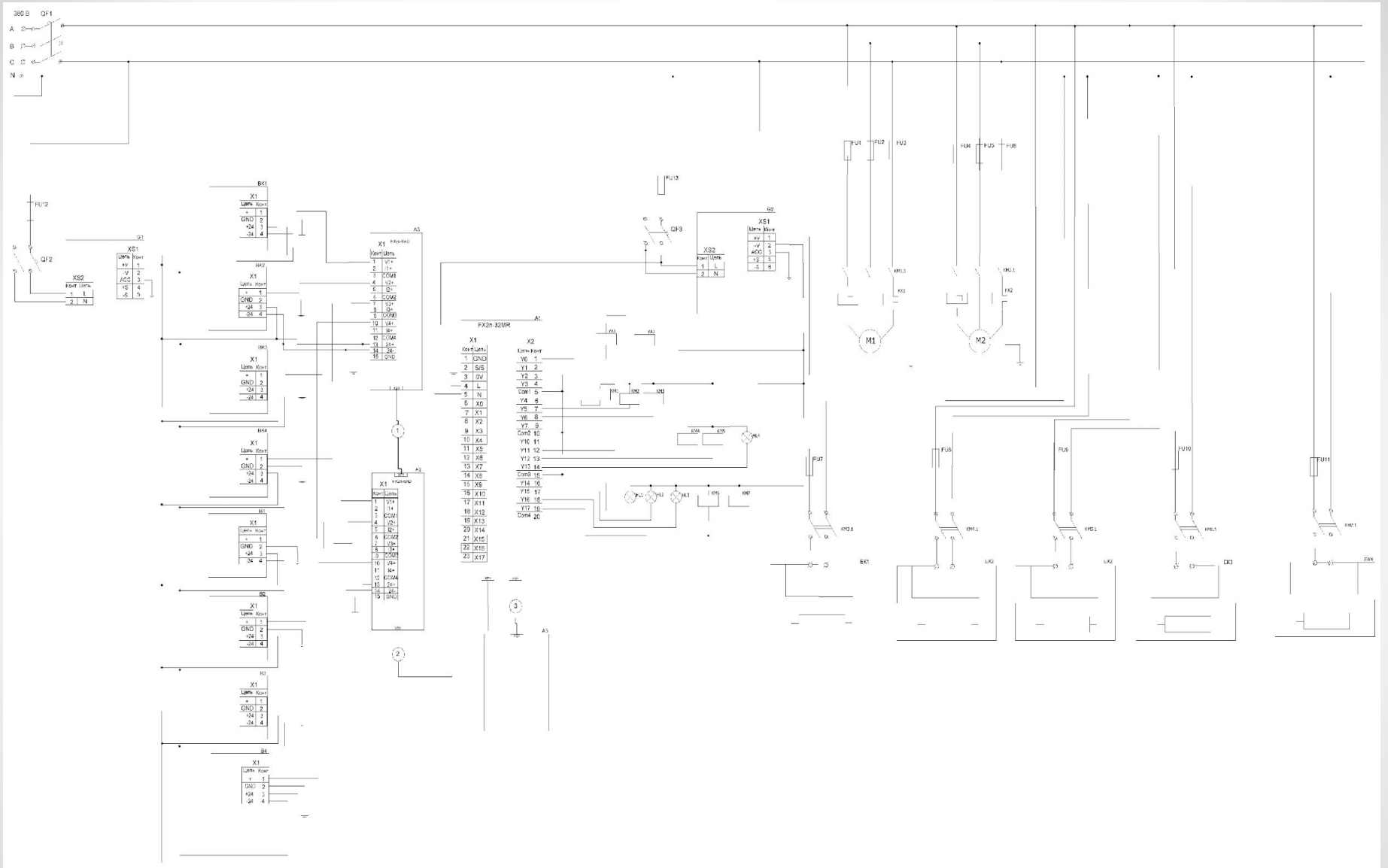


Рисунок 1.3 – Принципиальная электрическая схема автоматизации

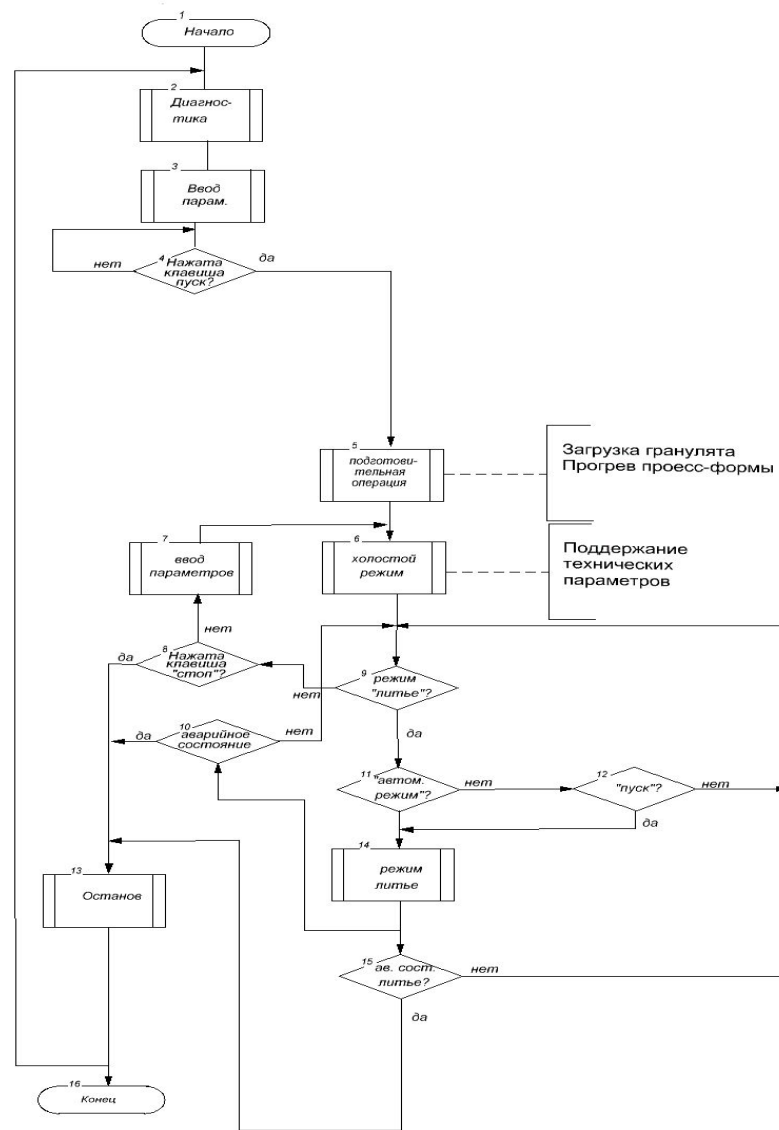


Рисунок 1.4 – Основной алгоритм функционирования

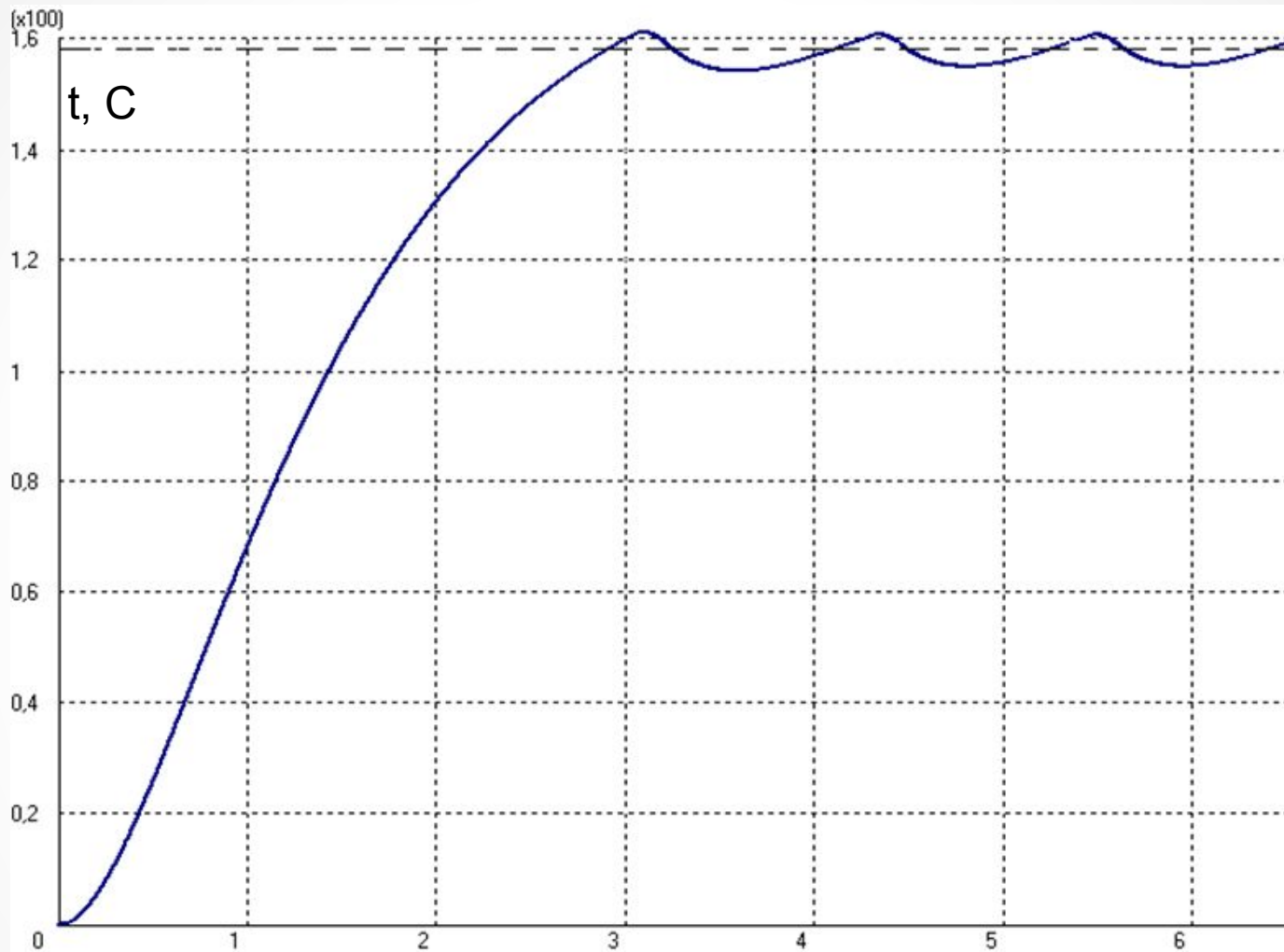


Рисунок 1.5 – Переходный процесс контура регулирования температуры

Экономический расчёт

Для внедрения автоматизированной системы и обслуживания литейной машины необходимы капитальные вложения в размере 65 798 000 рублей. Данная сумма окупается, поскольку один работник будет обслуживать четыре машины, а не четыре рабочих как было в базовом варианте. При этом экономический эффект от автоматизации литейной машины составит 466,86 тысяч рублей. По рассчитанным данным проектного и базисного вариантов срок окупаемости проекта по автоматизации литейной машины составил 0,4 года.

Спасибо за внимание!