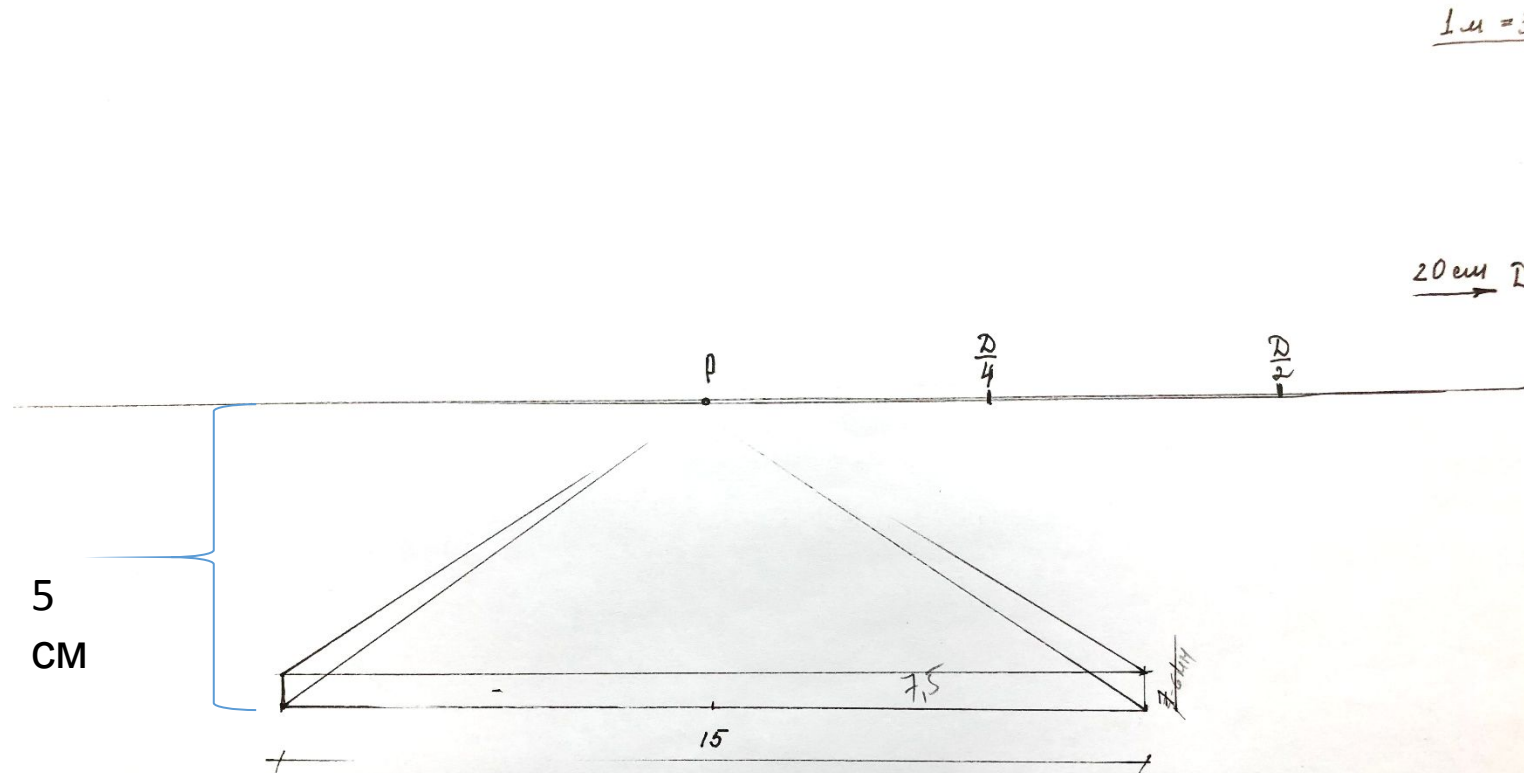


***Московский государственный академический  
художественный институт имени В. И. Сурикова  
при Российской академии художеств***

НАБЕРЕЖНАЯ. ОТРАЖЕНИЕ В  
ВОДЕ.

Работа «Набережная. Отражение в воде» выполняется на листе А3



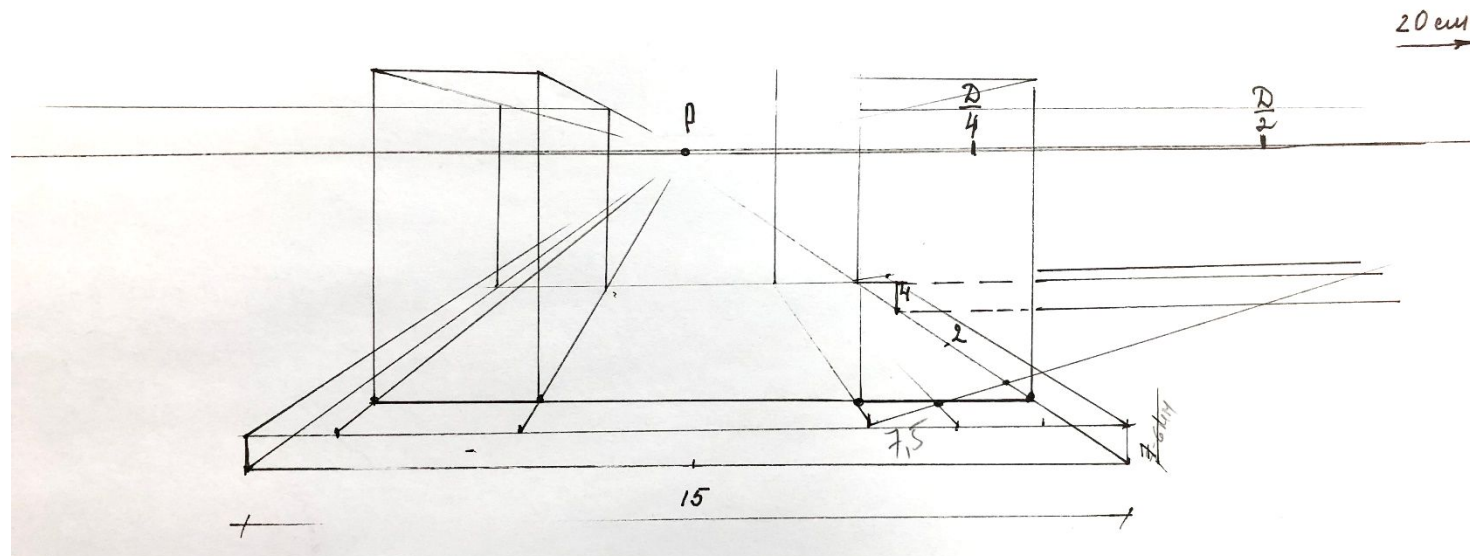
Основание базовой плиты 15 см

От точки (P) откладываем 7.5 и 7.5 в обе стороны.

Высота линии горизонта от базовой плиты 5 см.



Рамку можно сделать 20x25



1 м = 3 см

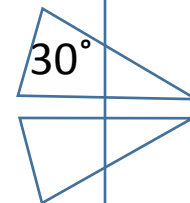
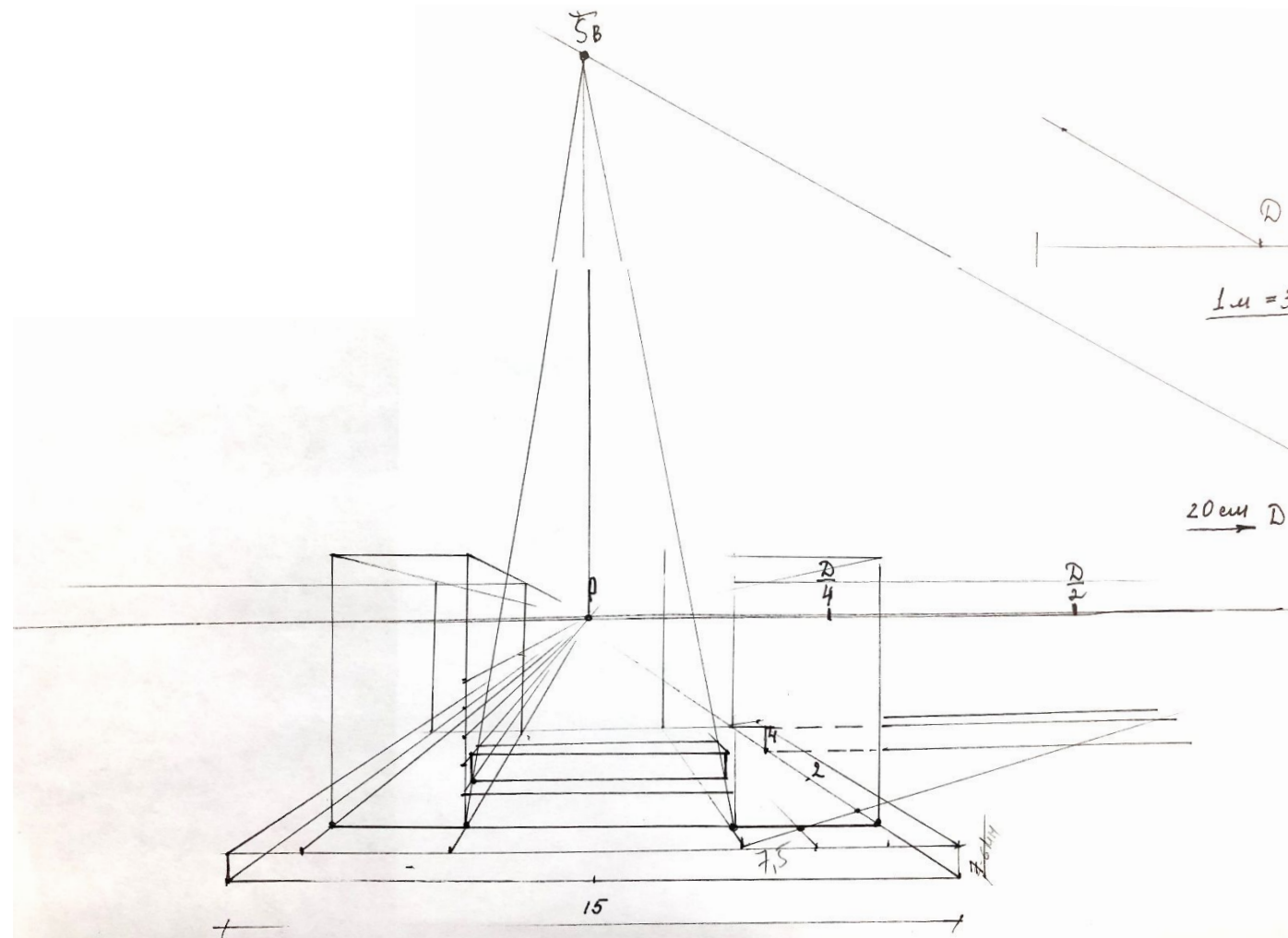
От края базовой плиты до колон и лестницы со всех сторон пол метра это

1.5 см

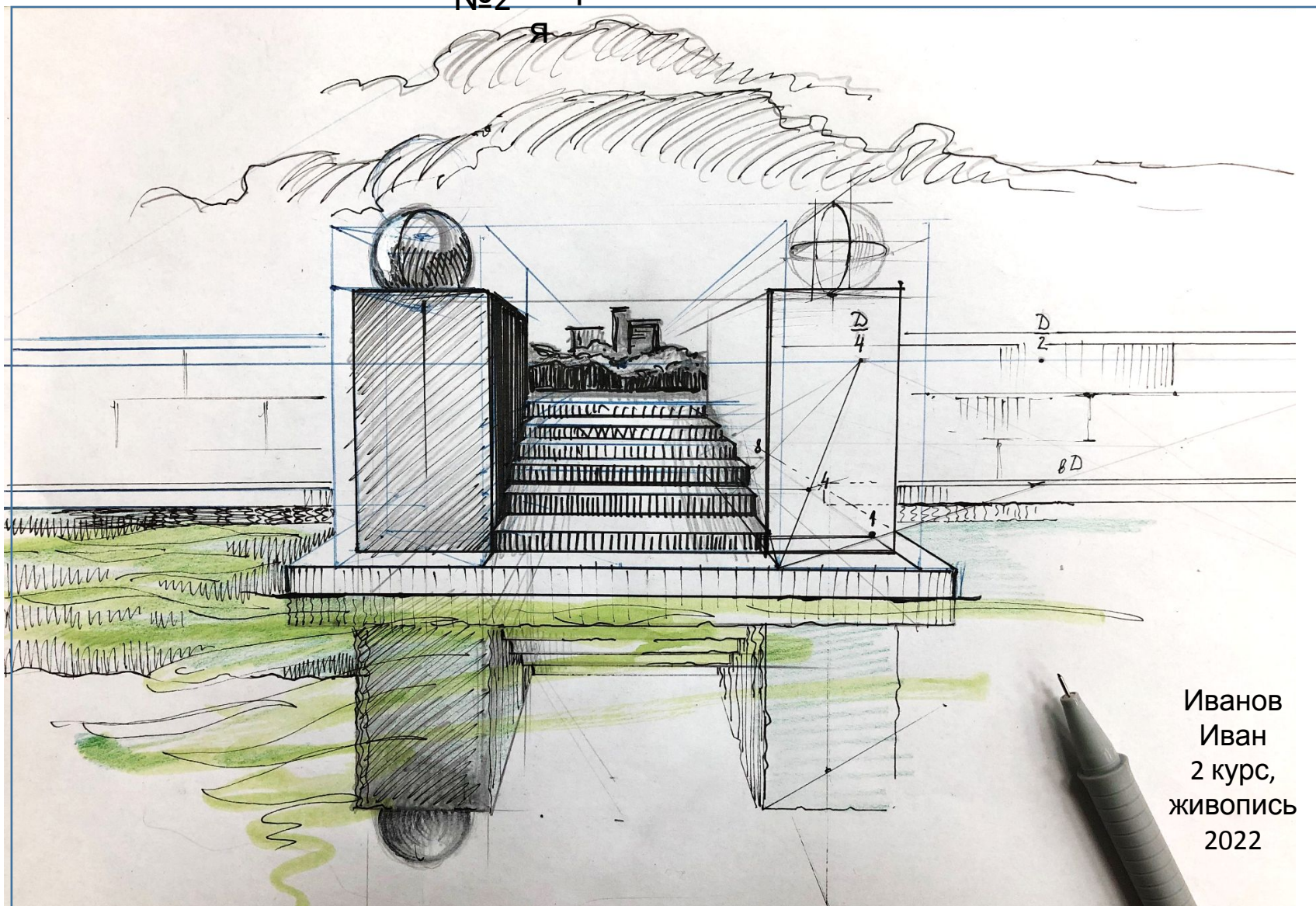


До точки Д2 20 см

Для того, чтобы построить лестницу, нужно при точке Д2 отложить углы  $30^\circ$



Контрольная работа  
№2 Отражени



Иванов  
Иван  
2 курс,  
живопись  
2022

*Необходимо доделать отражение лестницы и малых архитектурных форм.*

*Можно внести свои дополнительные детали.*

Работу нужно подписать и сдать до 30  
апреля