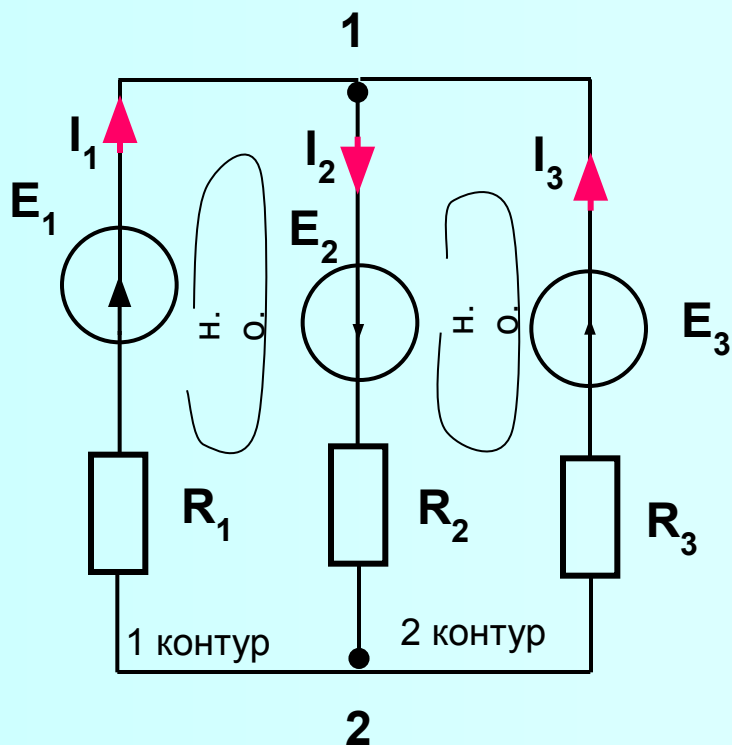


$$U_1(t) \downarrow \quad \downarrow \quad U_2(t)$$

Метод контурных токов



Система уравнений по законам Кирхгофа

$$I_1 - I_2 + I_3 = 0 \quad \text{для узла 1}$$

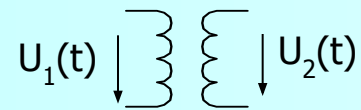
$$I_1 R_1 + I_2 R_2 = E_1 + E_2 \quad \text{для первого контура}$$

$$I_2 R_2 + I_3 R_3 = E_2 + E_3 \quad \text{для второго контура}$$

Выразим из 1^{го} уравнения $I_2 = I_1 + I_3$ и подставим в 2 и 3

$$I_1 R_1 + (I_1 + I_3) R_2 = E_1 + E_2$$

$$(I_1 + I_3) R_2 + I_3 R_3 = E_2 + E_3$$



Вывод уравнений

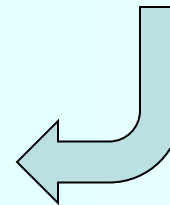
$$\begin{aligned} I_1(R_1+R_2) + I_3 R_2 &= E_1 + E_2 \\ + I_1 R_2 + (R_2+R_3)I_3 &= E_2 + E_3 \end{aligned}$$

Обозначив $I_1 = I_{11}$; $I_3 = I_{22}$
получим систему (1)

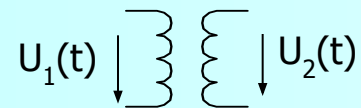
$$1. \begin{cases} I_{11}(R_1+R_2) + I_{22} R_2 = E_1 + E_2 \\ I_{11} R_2 + (R_2+R_3)I_{22} = E_2 + E_3 \end{cases}$$

Истинные токи в ветвях
равны алгебраической
сумме контурных токов

$$I_1 = I_{11} \quad ; \quad I_2 = I_{11} + I_{22} \quad ; \quad I_3 = I_{22}$$



Всего количество уравнений равно $m-n+1$



Система уравнений для произвольной цепи

$$I_{11} R_{11} + I_{22} R_{12} + I_{33} R_{13} + \dots + I_{mm} R_{1m} = E_{11}$$

$$I_{11} R_{21} + I_{22} R_{22} + I_{33} R_{23} + \dots + I_{mm} R_{2m} = E_{22}$$

$$I_{11} R_{31} + I_{22} R_{32} + I_{33} R_{33} + \dots + I_{mm} R_{3m} = E_{33}$$

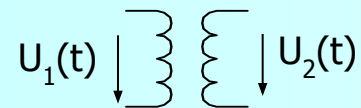
$$I_{11} R_{m1} + I_{22} R_{m2} + I_{33} R_{m3} + \dots + I_{mm} R_{mm} = E_{mm}$$

$$I_{kk} = E_{11} \frac{\Delta_{k1}}{\Delta} + E_{22} \frac{\Delta_{k2}}{\Delta} + \dots + E_{mm} \frac{\Delta_{km}}{\Delta}$$

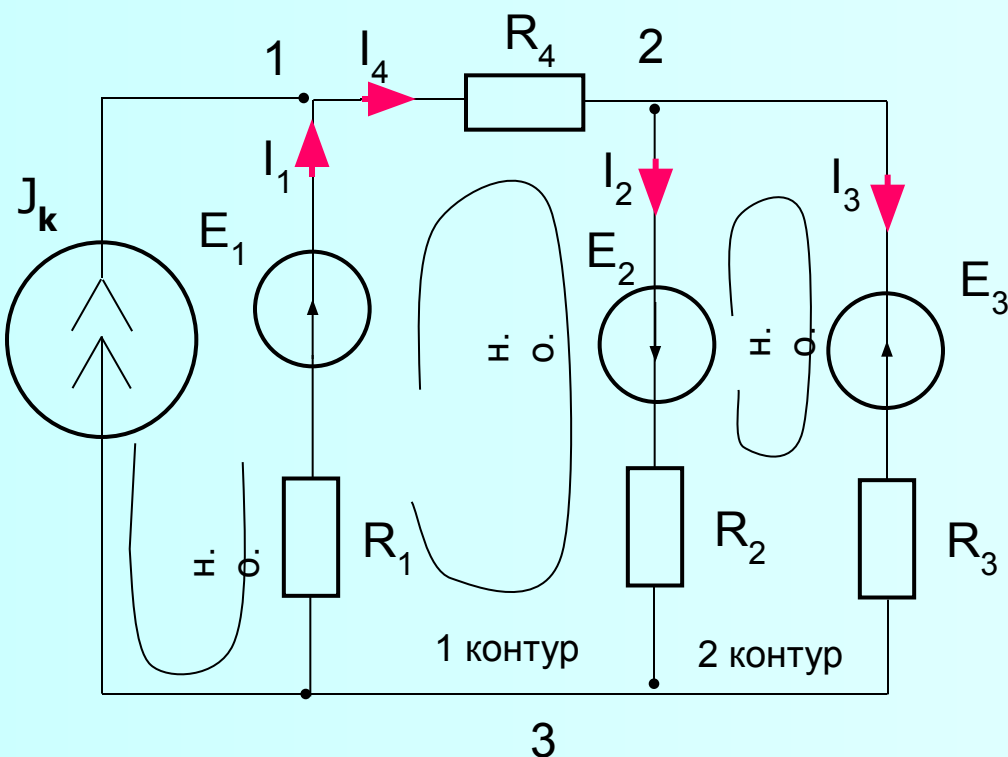
$$\Delta = \begin{vmatrix} R_{11} & R_{12} & R_{13} & \dots & R_{1m} \\ R_{21} & R_{22} & R_{23} & \dots & R_{2m} \\ R_{31} & R_{32} & R_{33} & \dots & R_{3m} \\ \dots & \dots & \dots & \dots & \dots \\ R_{m1} & R_{m2} & R_{m3} & \dots & R_{mm} \end{vmatrix}$$

$$\Delta_{km}$$

Алгебраическое
дополнение



Электрическая цепь с источником тока



Система уравнений по законам Кирхгофа

$$I_k + I_1 - I_4 = 0 \text{ - для узла 1} \quad [1]$$

$$I_4 - I_2 - I_3 = 0 \text{ - для узла 2} \quad [2]$$

1-ый контур

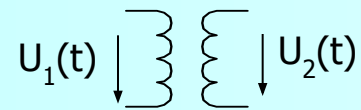
$$I_1 R_1 + I_2 R_2 + I_4 R_4 = E_1 + E_2 \quad [3]$$

- 2-ой контур

$$- I_2 R_2 + I_3 R_3 = -E_2 - E_3 \quad [4]$$

Выразим из уравнений 1,2 токи и подставим в 3 и 4

$$I_1 = I_4 - I_k \quad \text{и} \quad I_2 = I_4 - I_3$$



Вывод уравнений

$$(I_4 - I_k)R_1 + (I_4 - I_3)R_2 + I_4 R_4 = E_1 + E_2$$

или

$$-(I_4 - I_3)R_2 + I_3 R_3 = -E_2 - E_3$$

$$I_4(R_1 + R_2 + R_4) - I_3 R_2 - I_k R_1 = E_1 + E_2$$

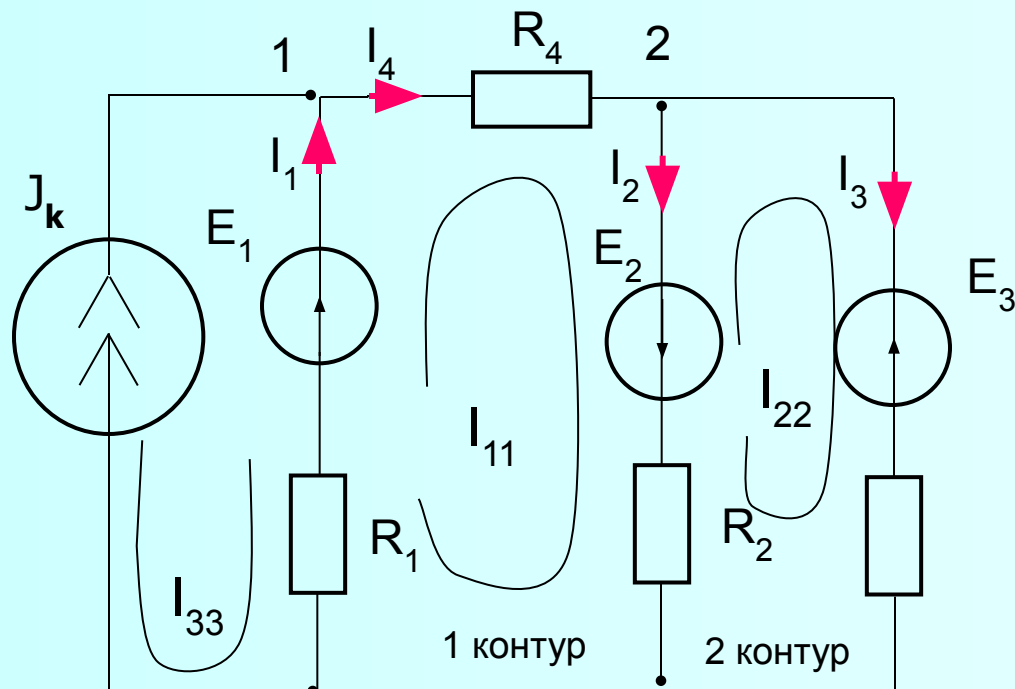
$$-I_4 R_2 + I_3 (R_2 + R_3) = -E_2 - E_3$$

Обозначив $I_4 = I_{11}$, а $I_3 = I_{22}$, а $I_k = I_{33}$ получим систему контурных уравнений (2)

$$2. \begin{cases} I_{11}(R_1 + R_4 + R_3) - I_{22} R_2 - I_{33} R_1 = E_1 + E_2 \\ -I_{11} R_2 + I_{22}(R_2 + R_3) = -E_2 - E_3 \end{cases}$$

$$U_1(t) \quad U_2(t)$$

Электрическая цепь с контурными токами



Из системы (2) следует: токи I_{11} , I_{22} и ток I_k – контурные токи, при этом I_k **известный** контурный ток, равный току источника.

Истинные токи в ветвях:

$$I_1 = I_{11} - I_{33} = I_{11} - I_k; \quad I_2 = I_{11} - I_{22}; \quad I_3 = I_{22}; \quad I_4 = I_{11};$$

Как правило, известный контурный ток I_k переносят в правую часть (с противоположным знаком) и система (2) принимает вид

$$(3) \begin{cases} I_{11}(R_1+R_4+R_3)-I_{22}R_2 = E_1+E_2 +I_k R_1 \\ -I_{11}R_2 + I_{22}(R_2 +R_3) = -E_2-E_3 \end{cases}$$

Сравнив систему (3) и систему (1), можно сделать вывод о том , что наличие источника тока **не увеличило** число неизвестных в контурных уравнениях.

$$U_1(t) \downarrow \left. \vphantom{U_1(t)} \right\} \left. \vphantom{U_1(t)} \right\} U_2(t)$$

Порядок расчета задач методом контурных токов

1. Произвольно выбираются условно –положительные направления истинных токов в ветвях.
2. Выбираются $(m+n-1)$ взаимно – независимых контуров, в которых произвольно задаются направлениями контурных токов.
3. Для выбранных контуров составляется система контурных уравнений типа (1).
4. Полученная система решается любым известным методом относительно неизвестных контурных токов.
5. Истинные токи в ветвях определяются как алгебраическая сумма контурных токов.
6. Производится проверка полученного решения с помощью уравнения **баланса мощности** , либо **по второму** закону Кирхгофа.

$$U_1(t) \downarrow \left. \vphantom{U_1(t)} \right\} \left. \vphantom{U_2(t)} \right\} U_2(t)$$

Некоторые замечания:

- Решение по методу контурных токов невозможно проверить по **первому закону Кирхгофа**;
- Наличие источников тока **не увеличивает** количества независимых контуров (неизвестных контурных токов);
- Метод контурных токов **рациональнее** использовать, если число независимых контуров **меньше** числа узлов (т.е. $(m-n+1) < n$);
- Ток источника тока считается **контурным** и может замыкаться по **любым** ветвям, дополняющим ветвь с источником тока до **замкнутого** контура.