

«Плоскостная разметка металла»

Разметка металла

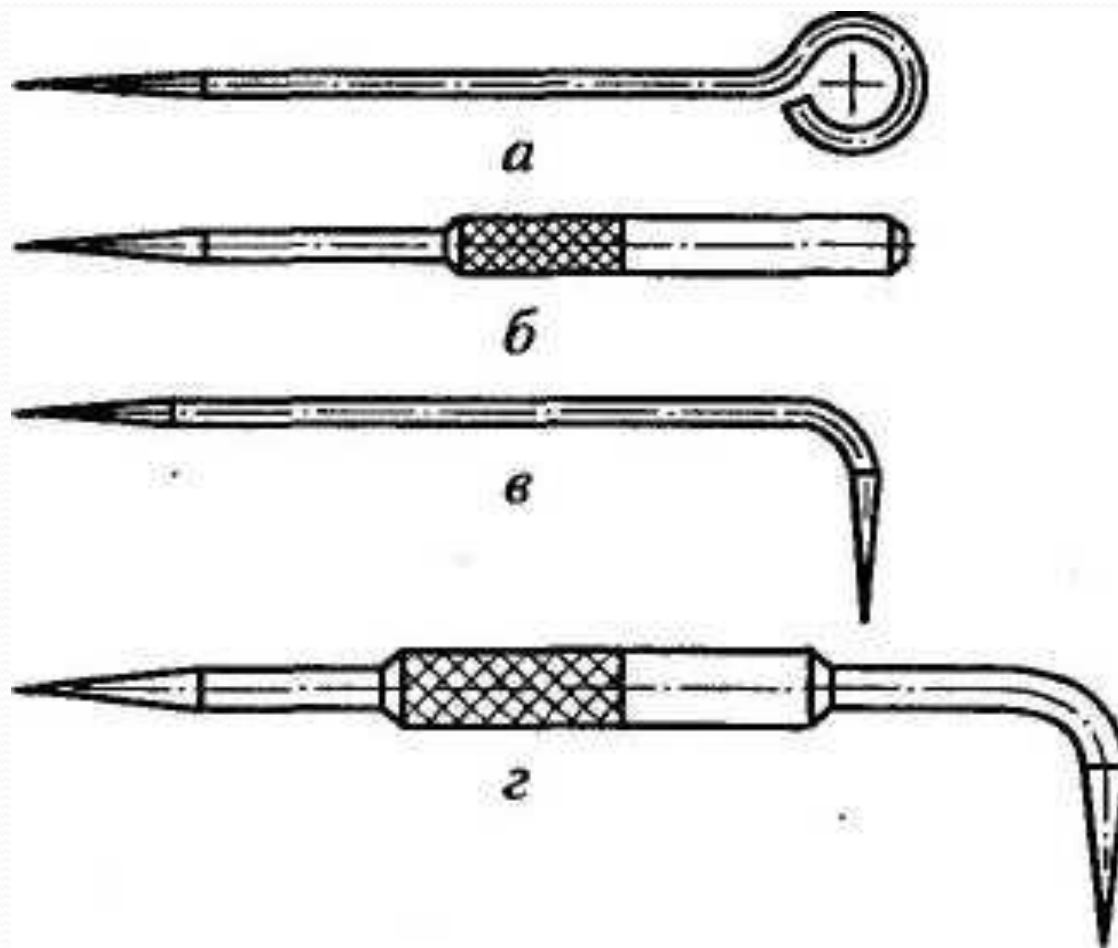
Учебные вопросы:

- 1. Сущность и назначение разметки.
- 2. Инструменты, приспособления и материалы, применяемые при разметке.
- 3. Подготовка поверхностей под разметку.
- 4. Правила выполнения приемов разметки.
- 5. Типичные дефекты при выполнении разметки, причины их появления и способы предупреждения.
- 6. Механизация разметочных работ.

1. Сущность и назначение разметки

- **Разметка - это операция по нанесению на поверхность заготовки линий (рисок), определяющих контуры изготавливаемой детали, являющаяся частью некоторых технологических операций.**
- **Плоскостную разметку применяют при обработке листового материала и профильного проката, а также деталей, на которые разметочные риски наносят в одной плоскости.**

2. Инструменты, приспособления и материалы, применяемые при разметке



Чертилки являются наиболее простым инструментом для нанесения контура детали на поверхность заготовки и представляют собой стержень с заостренным концом рабочей части.

Рис. 2.1. Чертилки:

а — односторонняя с кольцом; **б** — односторонняя с ручкой;
в - двусторонняя; **г** -двусторонняя с ручкой

Продолжение 2 вопроса

Рейсмас используют для нанесения рисок на вертикальной плоскости заготовки (рис. 2.2).

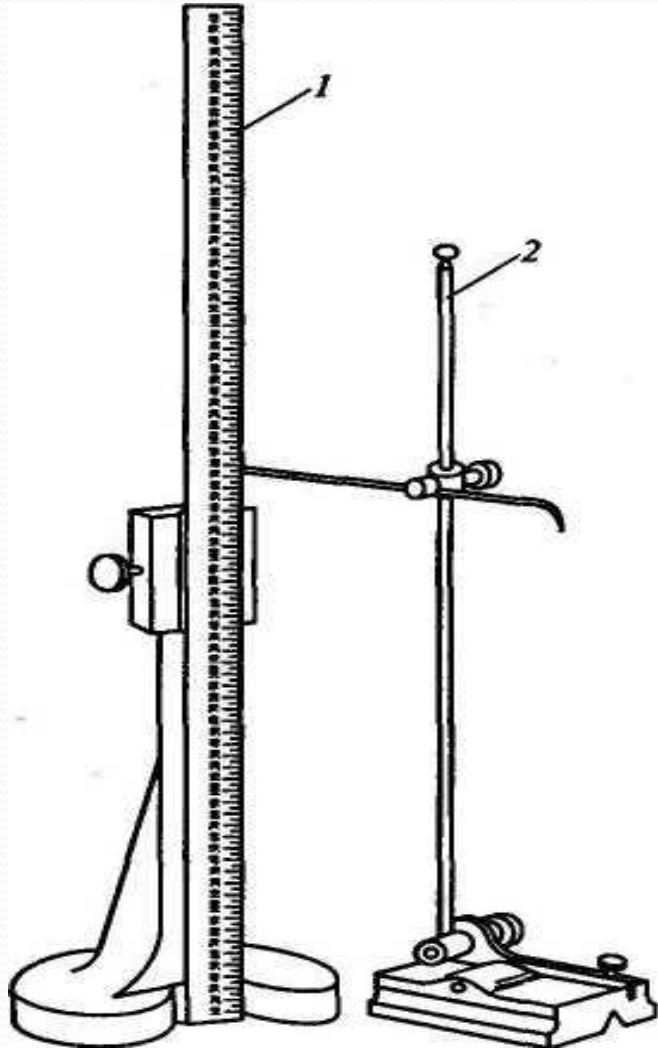


Рис. 2.2. Рейсмас:
1 — вертикальная масштабная линейка;
2 - чертилка, закрепленная на
вертикальной стойке

Продолжение 1 вопроса

Разметочные циркули применяют для нанесения дуг окружностей и деления отрезков и углов на равные части (рис. 2.3).

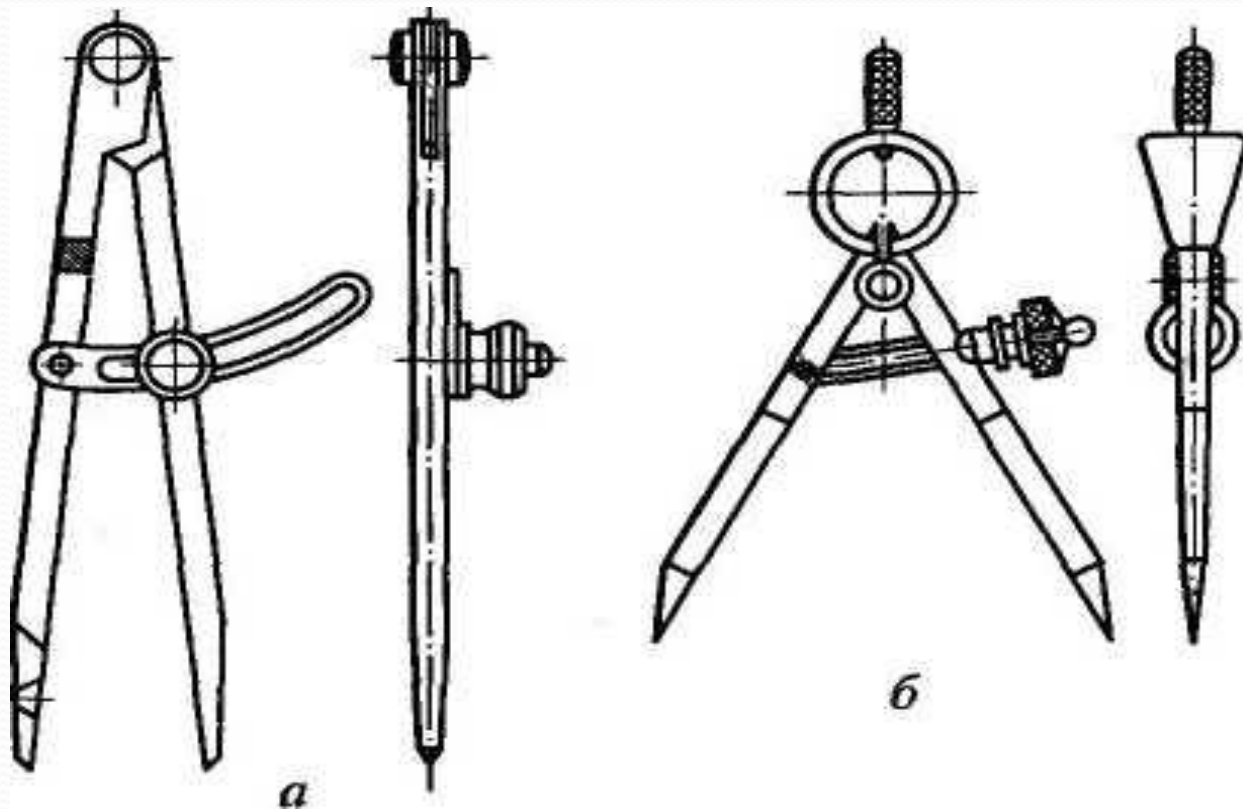


Рис. 2.3. Циркуль разметочный: а - простой; б - пружинный

Продолжение 2 вопроса

Кернеры (рис. 2.4) изготавливают из инструментальной стали У7А. Твердость на длине рабочей части (15... 30 мм) должна быть HRC 52... 57.

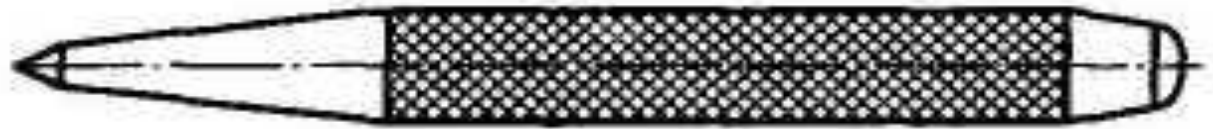
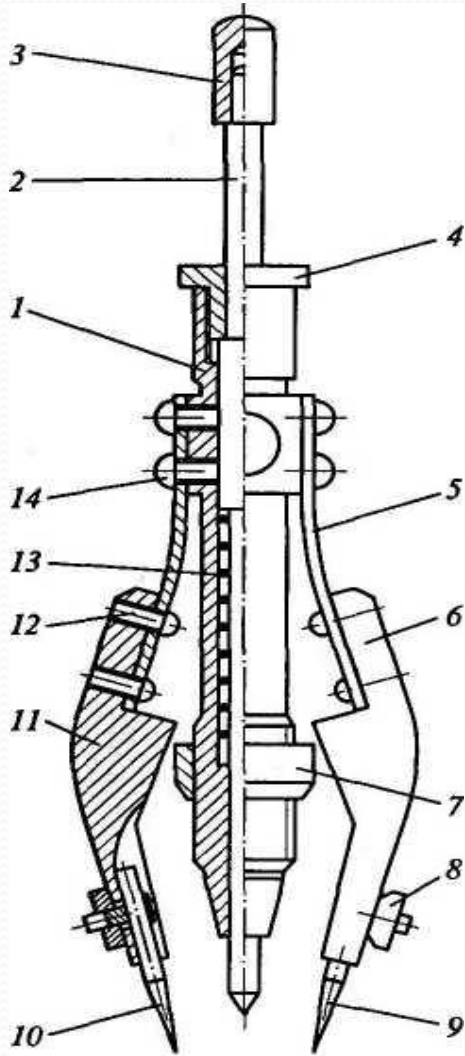


Рис. 2.4. Кернер

Рис. 2.5. Кернер Ю.В. Козловского:
1 - корпус; 2 - боек; 3 - ударная головка;
4 - втулка; 5, 13 - пружины; 6, 11 - ножки; 7, 8 -
гайки; 9, 10 - сменные иглы; 12, 14 - винты

Продолжение 2 вопроса

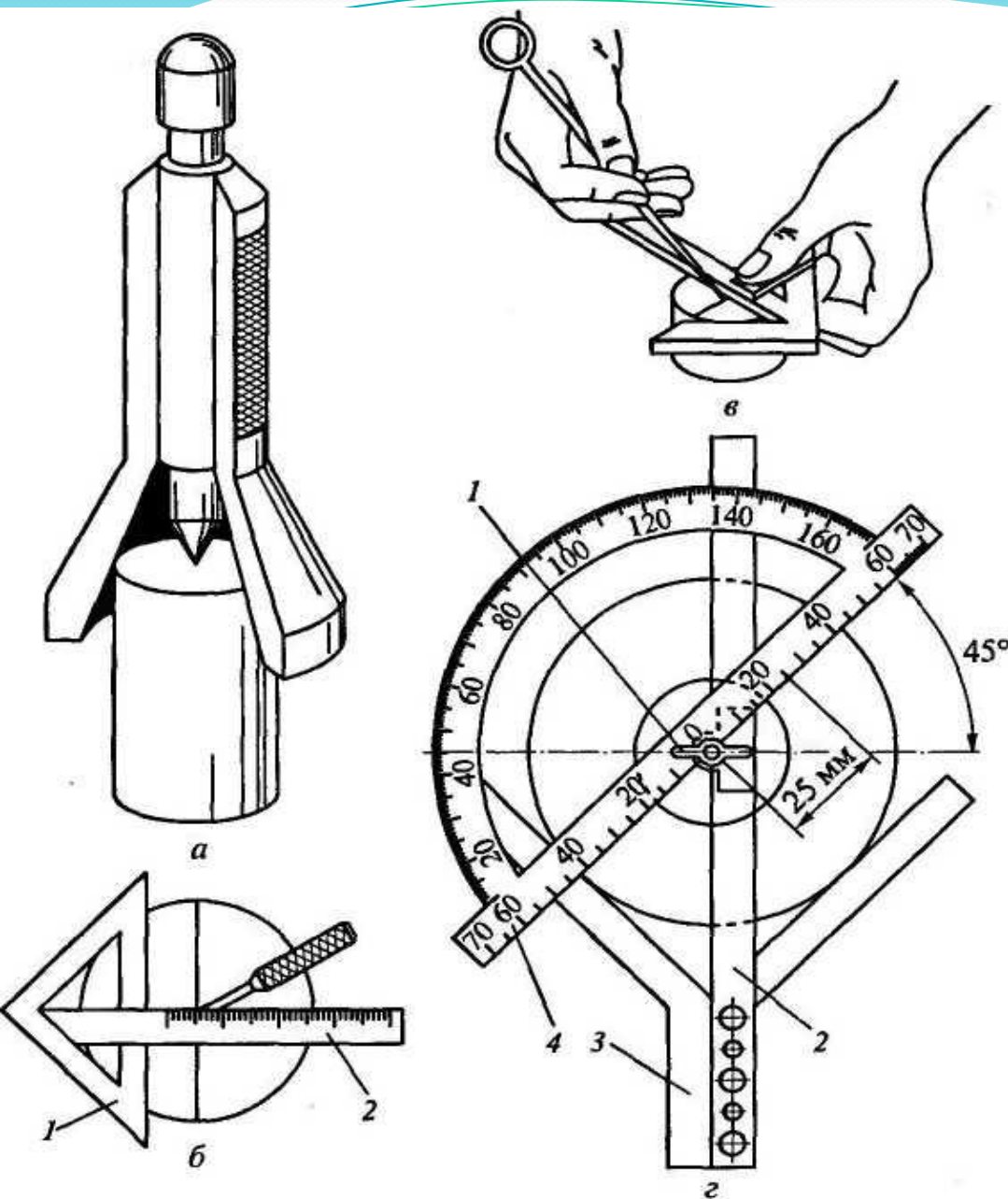


Рис. 2.6. Инструменты для нанесения центровых отверстий:
а - колокол; **б, в** - угольник-центроискатель:
1 - угольник; **2** - линейка;
г - центроискатель-транспортир: **1** - стопорный винт; **2** - линейка; **3** - угольник; **4** - транспортир

Продолжение 1 вопроса

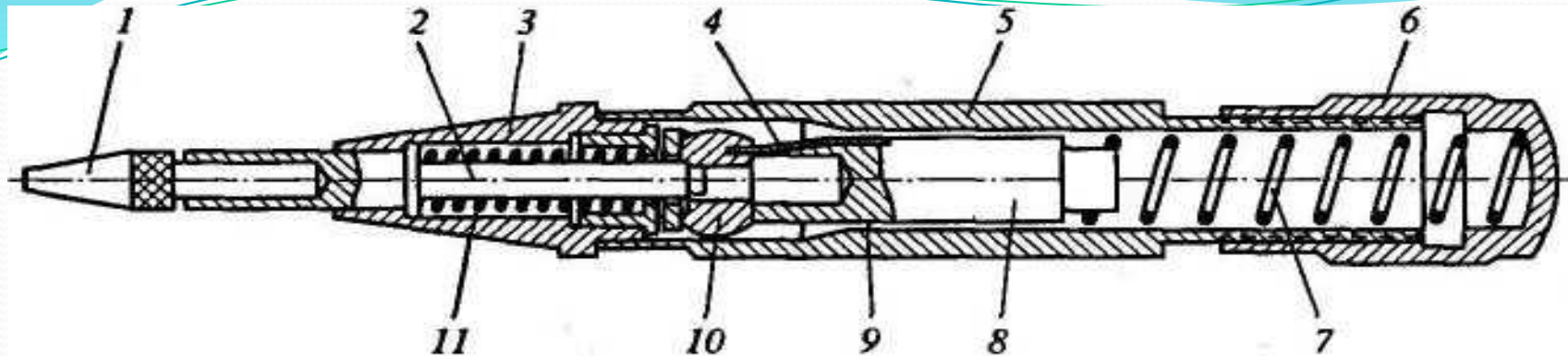


Рис. 2.7. Автоматический механический кернер:
1- кернер; 2 - стержень; 3,5,6- составные части кернера; 4 - плоская пружина; 7, 11 - пружины; 8 - ударник; 9 - заплечик; 10 - сухарь

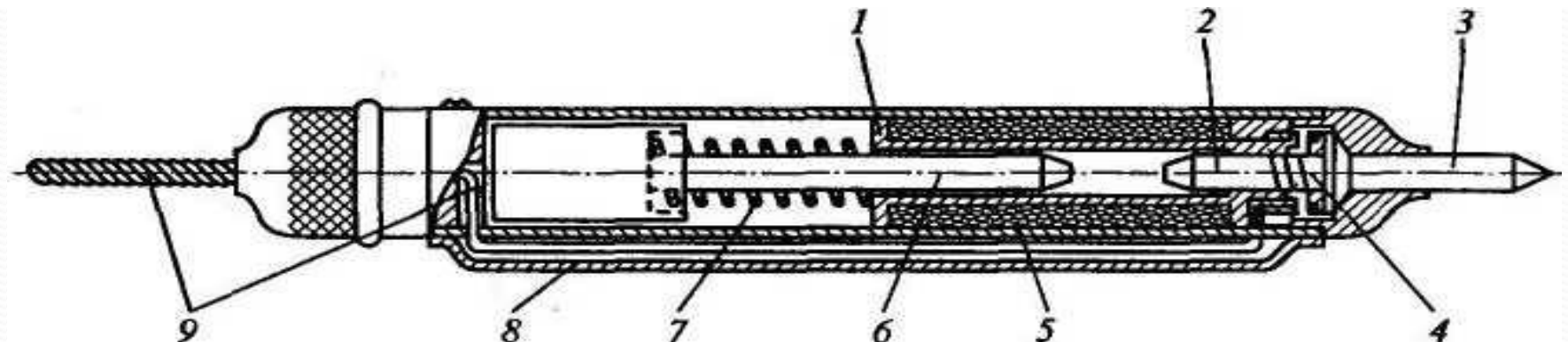


Рис. 2.8. Электрический кернер:
1 - втулка; 2 - стержень; 3 - кернер; 4,7- пружины; 5 - катушка; 6 - ударник; 8 - корпус; 9 - электрическая цепь

Продолжение 2 вопроса

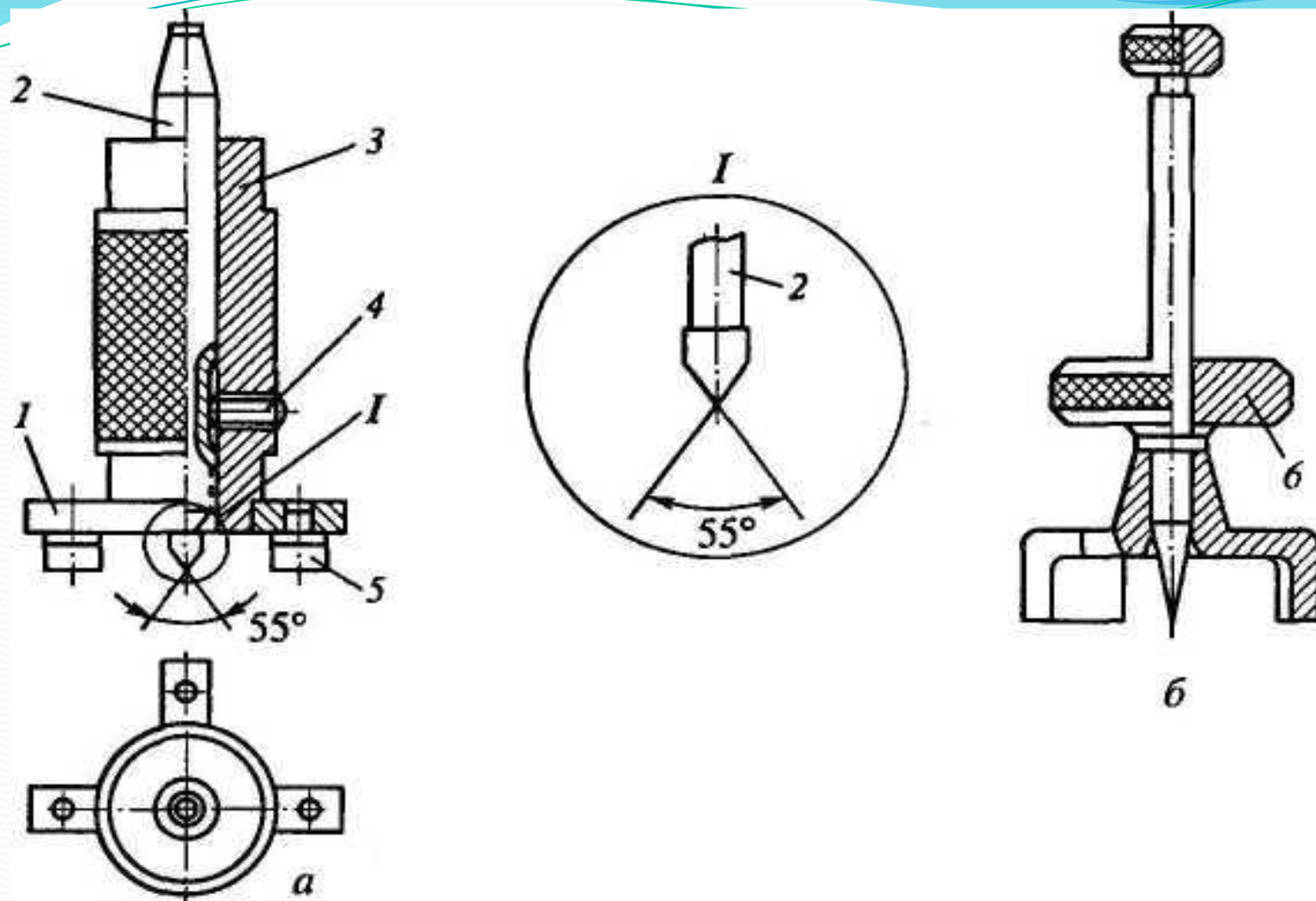
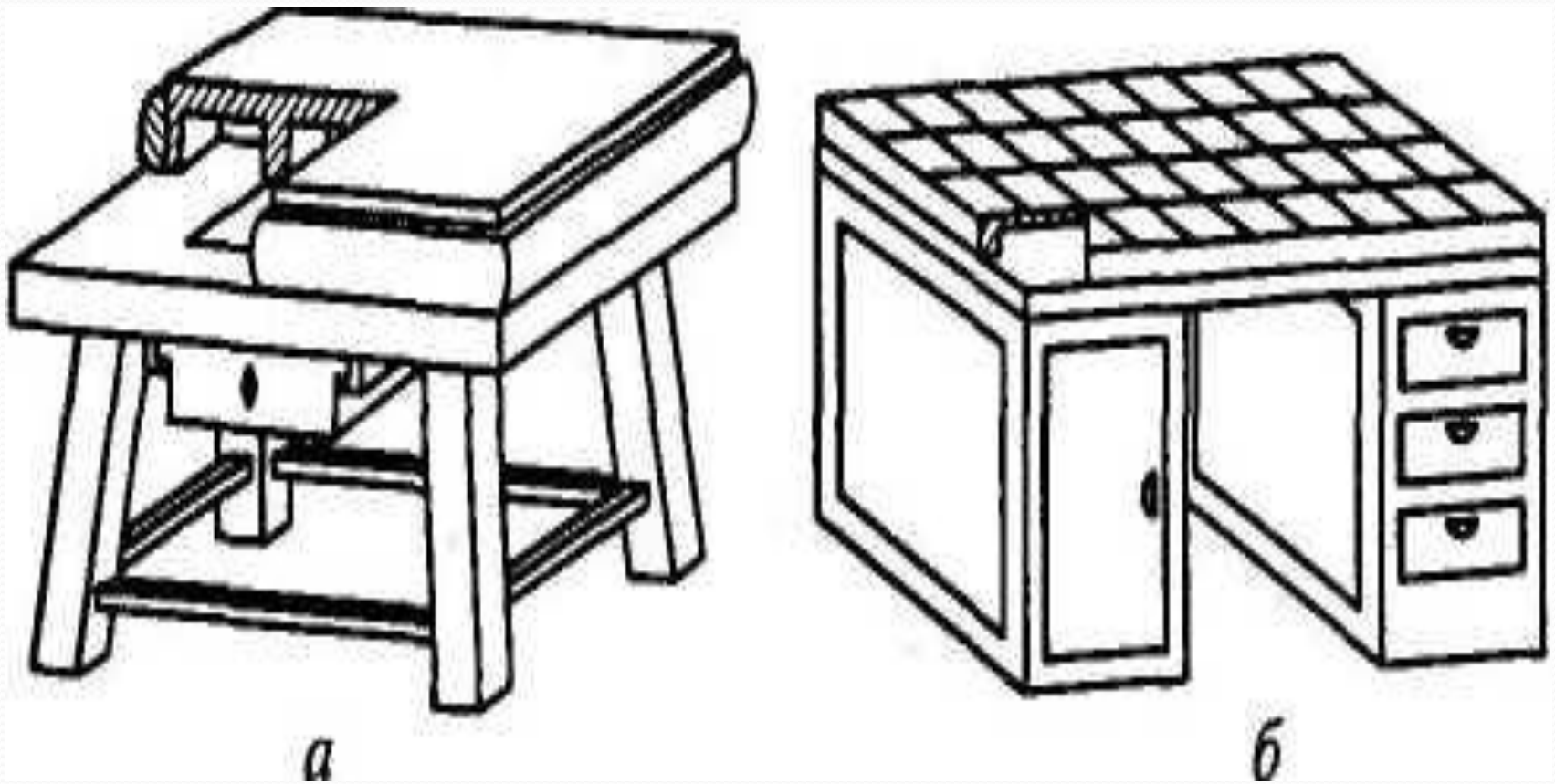


Рис. 2.9. Кернер специальный:

**а - без груза; б-с грузом; 1 - подставка; 2 - кернер; 3 - стойка; 4 - винт;
5 - ножки; б - груз**

Продолжение 2 вопроса

Разметочные плиты (рис. 2.10) отливают из серого чугуна, их рабочие поверхности должны быть точно обработаны.



а

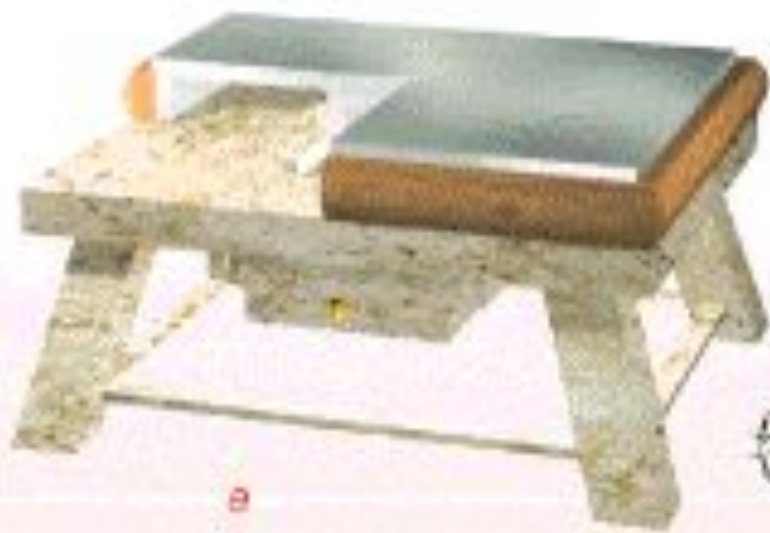
б

Рис. 2.10. Разметочная плита: а - на подставке; б - на столе

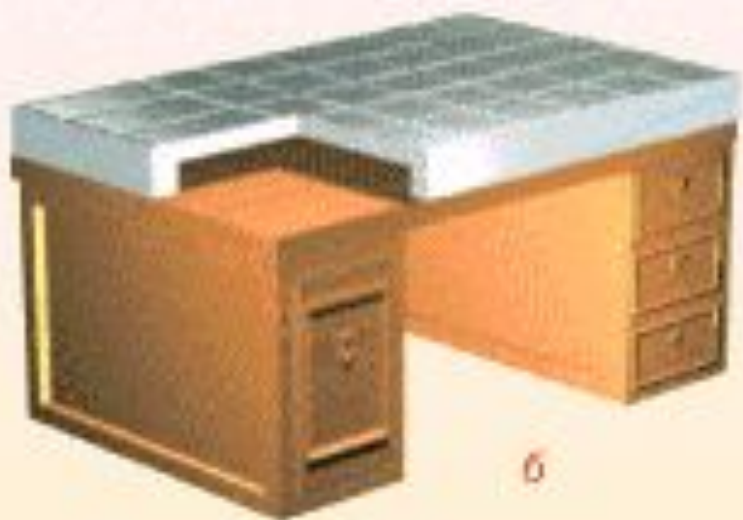
Разметочные работы Инструменты для плоскостной разметки.

Разметочные плиты

Чертилки



а



б

а - на подставке; б - на столе



а



б



в

- а - с концом, согнутым в кольцо, б - с загнутым концом,
- в - с вставной иглой; 1 - вставная игла, 2 - гайка, 3 - место для запасных иглолок, 4 - пробка

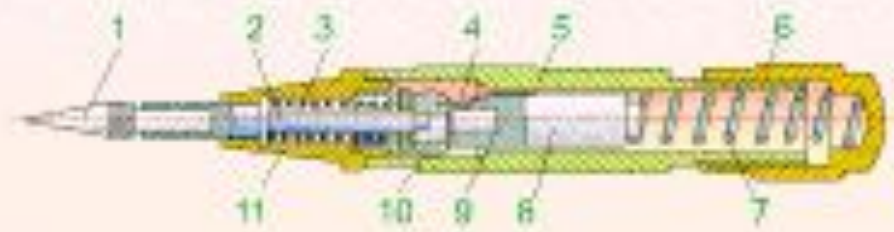
Разметочные работы Инструменты для плоскостной разметки.

Кернери

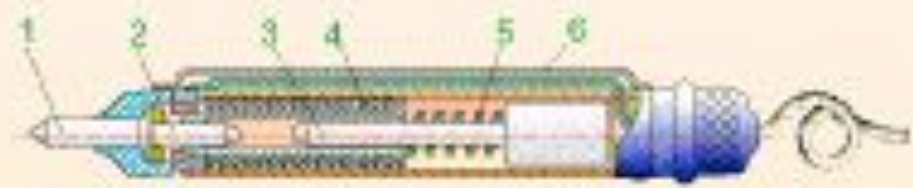
Разметочные циркули



а



б



в

а - простой, б - пружинный, в - электрический

а



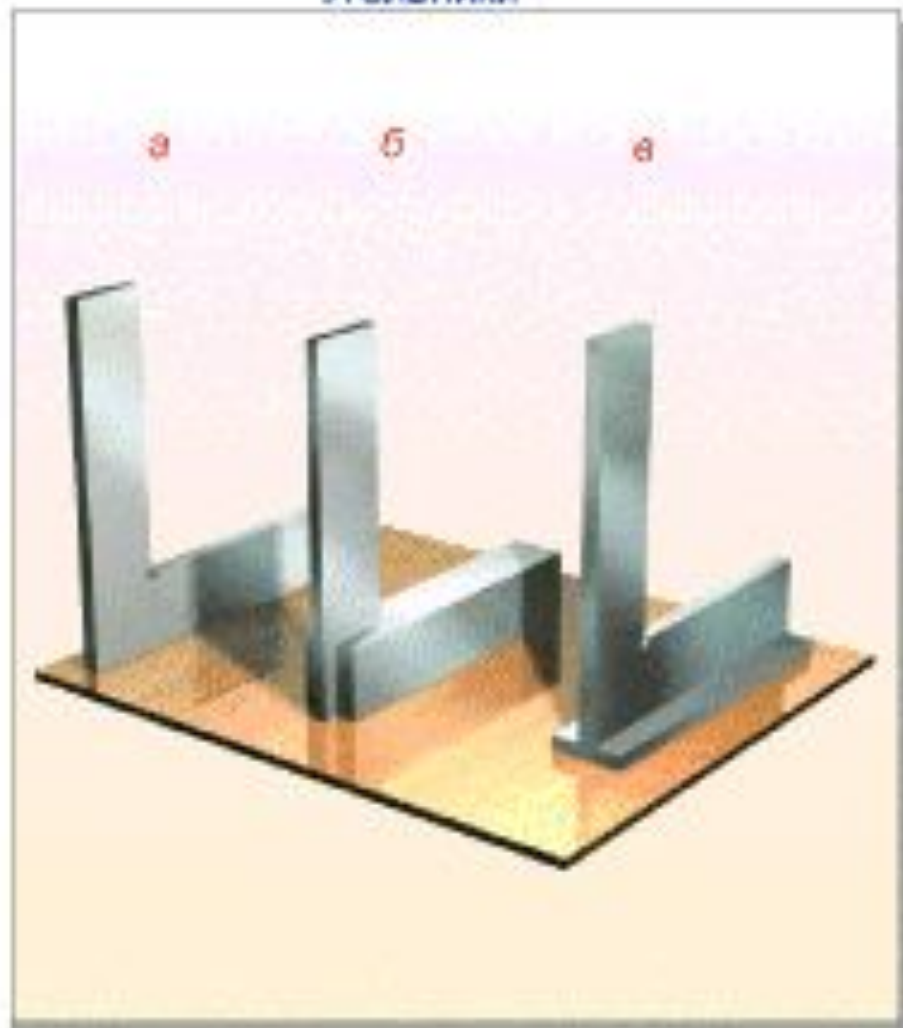
б

а - с дугой б - с пружиной



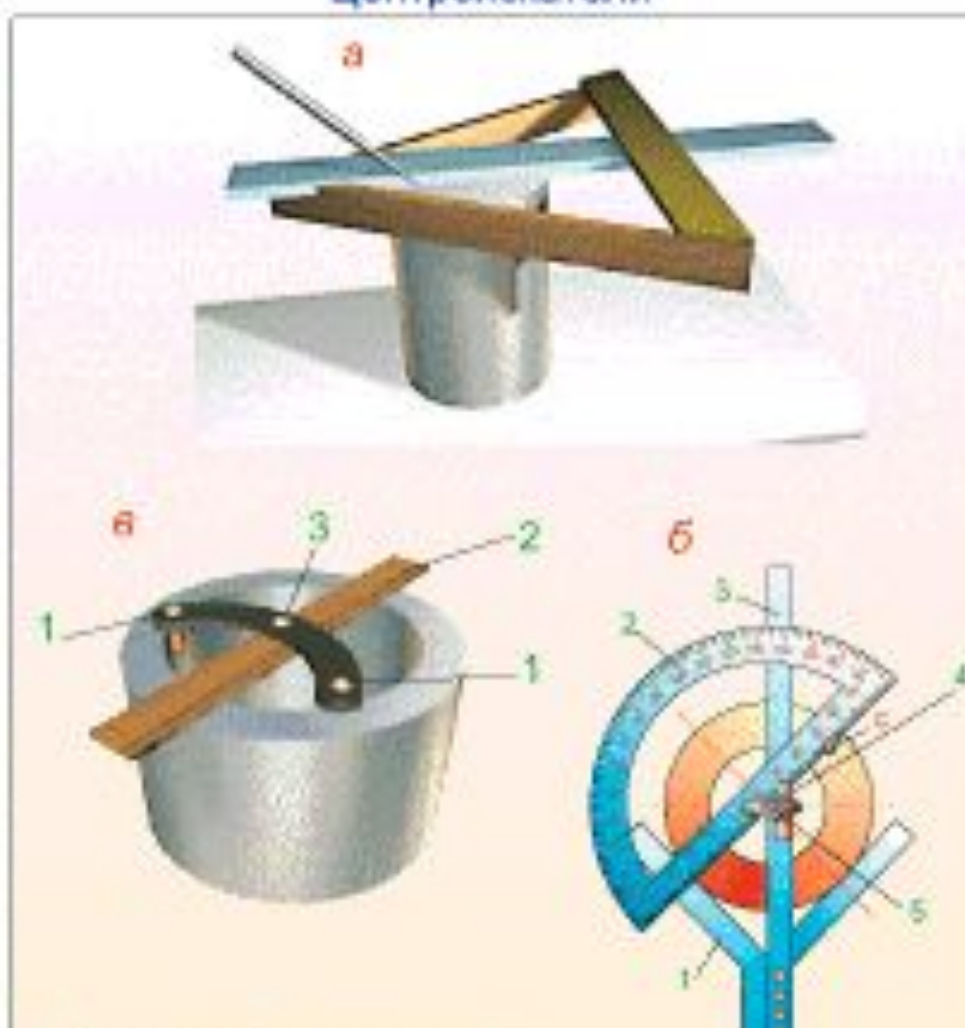
Разметочные работы Инструменты для плоскостной разметки.

Угольники



- а - угольник обычный
- б - угольник с широким основанием
- в - угольник с Т-образным основанием

Центроискатели



- а - угольник - центроискатель
- б - угольник - транспортир
- в - центроискатель, состоящий из линейки, планки, штифта.

Продолжение 2 вопроса

- Для того чтобы разметочные риски были четко видны на поверхности размечаемой заготовки, эту поверхность следует окрасить.
- Для окрашивания размечаемых поверхностей используют:
- раствор мела в воде с добавлением столярного клея, обеспечивающего надежное сцепление красящего состава с поверхностью размечаемой заготовки, и сиккатива, способствующего быстрому высыханию этого состава;
- медный купорос, представляющий собой сернокислую медь и в результате происходящих химических реакций обеспечивающий образование на поверхности заготовки тонкого и прочного слоя меди;
- быстросохнущие краски и эмали.

3. ПОДГОТОВКА ПОВЕРХНОСТЕЙ ПОД РАЗМЕТКУ.

- **Подготовительные работы при разметке включают в себя подготовку красителей, подготовку поверхностей к окрашиванию и непосредственно окрашивание.**
- **Мел с добавлением столярного клея и сиккатива разводят до консистенции жидкой сметаны. Медный купорос растворяют в воде в соотношении 1:10 или используют твердый медный купорос, которым натирают поверхность размечаемой заготовки. Лаки и эмали применяют в готовом виде.**
- **Перед окраской размечаемую поверхность необходимо очистить от грязи, пыли, следов окалины и обезжирить.**
- **Окрашивание выполняют, нанося состав на поверхность заготовки равномерно, тонким слоем. Для нанесения окрашивающего состава пользуются кистью и тампоном.**

Продолжение 3 вопроса

- Затем выполняют разметку. Вначале определяют базу, от которой будут наноситься риски.
- Риски при разметке обычно наносят в следующем порядке. Сначала все горизонтальные, затем вертикальные, после этого наклонные, и в последнюю очередь - окружности, дуги и закругления.
- Убедившись в правильности разметки, все линии накернивают для того, чтобы они не стерлись при обработке детали.
- Керны должны быть неглубокими и разделяться разметочными рисками пополам.
- Разметка производится несколькими способами: по чертежу, по шаблону, по образцу и по месту.

Разметочные работы Приемы плоскостной разметки.

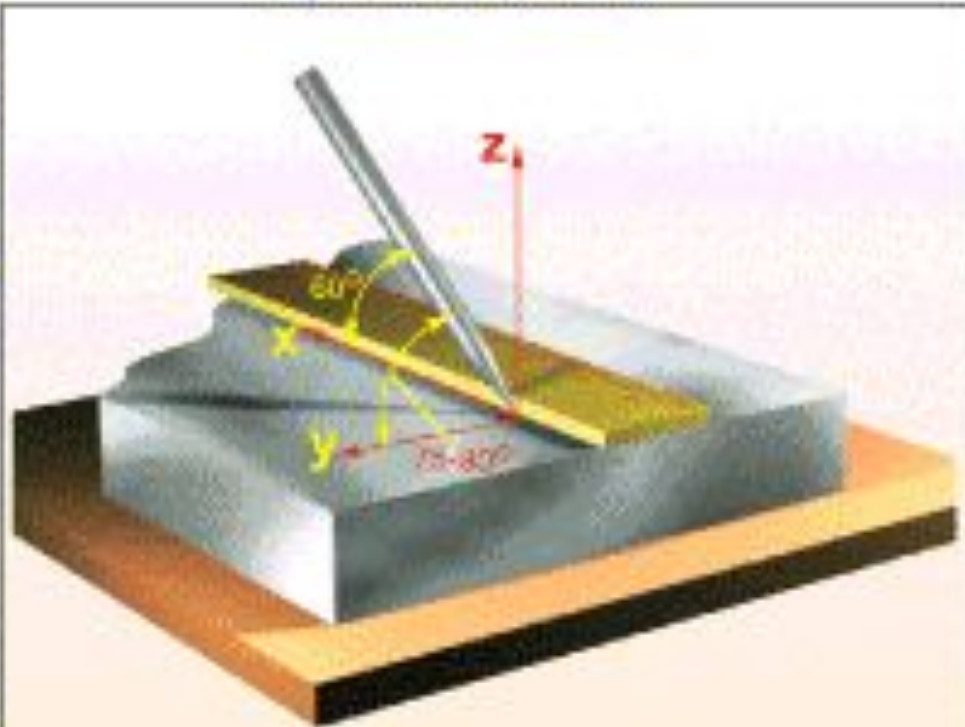
Подготовка поверхности к разметке



Перед разметкой необходимо выполнить следующее.

- очистить заготовку от пыли, грязи, окалин, следов коррозии стальной щеткой или другим инструментом
- нанести раствор мела или медный купорос.

Приемы нанесения горизонтальных линий



Прямые риски наносят чертилкой, которая должна быть наклонена по направлению ее перемещения и в сторону от линейки. Углы наклона должны соответствовать указанным на рисунке и не изменяться в процессе нанесения рисок, иначе риски не будут параллельны линейке. Чертилку все время прижимают к линейке, которая должна плотно прилегать к детали.

4. Правила выполнения приемов разметки.

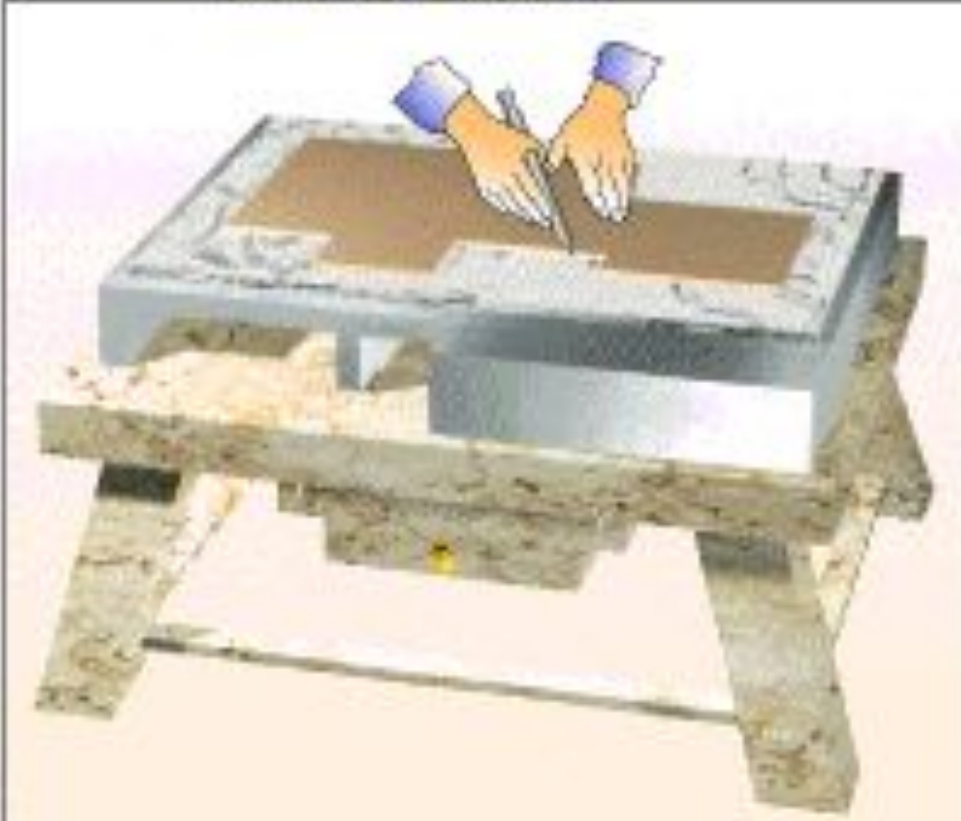
- 1. Слой окрашивающего состава, наносимого на поверхность заготовки, должен быть тонким, равномерным по толщине и полностью покрывать размечаемую поверхность.**
- 2. При проведении риски точно совмещать линейку с исходными отметками на детали и плотно прижимать к заготовке.**
- 3. Прежде чем провести риску, следует убедиться, что чертилка (циркуль) хорошо заточена.**
- 4. Риску проводить одним непрерывным движением чертилки вдоль линейки, не наносить риску дважды по одному и тому же месту, так как это приводит к ее раздвоению.**

Разметочные работы Приемы плоскостной разметки.

Разметка параллельных и перпендикулярных рисок при помощи гильежки и угольника



Разметка по шаблону



При разметке шаблон накладывают на окрашенную заготовку (деталь) и проводят чертилкой риску вдоль контура шаблона, после чего риску накармливают. Иногда шаблон служит кондуктором, по которому, по которому деталь обрабатывают без разметки.

Продолжение 4 вопроса

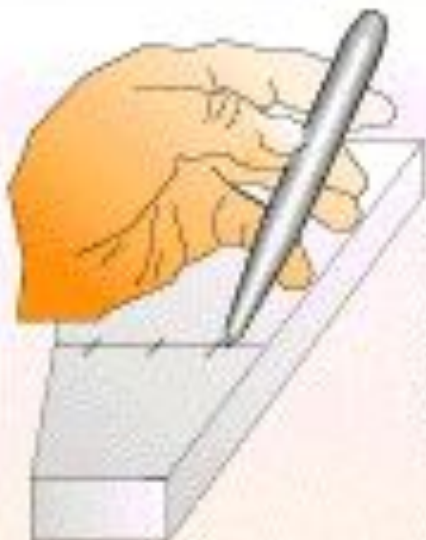
- 5. При кернении разметочных рисок:
- убедиться в правильности заточки кернера, при необходимости заточить повторно;
- кернение производить легкими ударами молотка по кернеру так, чтобы глубина кернового углубления составляла примерно 0,5 мм.
- линии больших окружностей диаметром более 15 мм накернивают равномерно в 6... 8 местах, дуги в сопряжениях следует накернивать с меньшими промежутками между углублениями, чем на прямолинейных участках;
- точки сопряжения и пересечения рисок необходимо обязательно накернивать;
- центр отверстия или дуги накернивают глубже, чем риску, диаметр отверстия при этом должен быть равен приблизительно 1,0 мм.

Продолжение 4 вопроса

- 6. При разметке отверстия или дуги точно устанавливать раствор циркуля на требуемый размер, прочно фиксировать раствор циркуля прижимным винтом дуги циркуля. При проведении дуги циркуль слегка наклонять в сторону движения.
- 7. Если при сопряжении прямолинейных и криволинейных рисок они не совпали, размечаемое место детали закрасить заново и разметку повторить.
- 8. При разметке по шаблону (образцу) плотно прижимать его к детали, следить, чтобы он не сместился в процессе разметки.
- 9. При разметке центра на торце цилиндрической детали кернером-центроискателем (колоколом) следить за установкой центроискателя строго по оси детали, точность разметки проверять раздвижным центроискателем.

Разметочные работы Приемы плоскостной разметки.

Накернивание

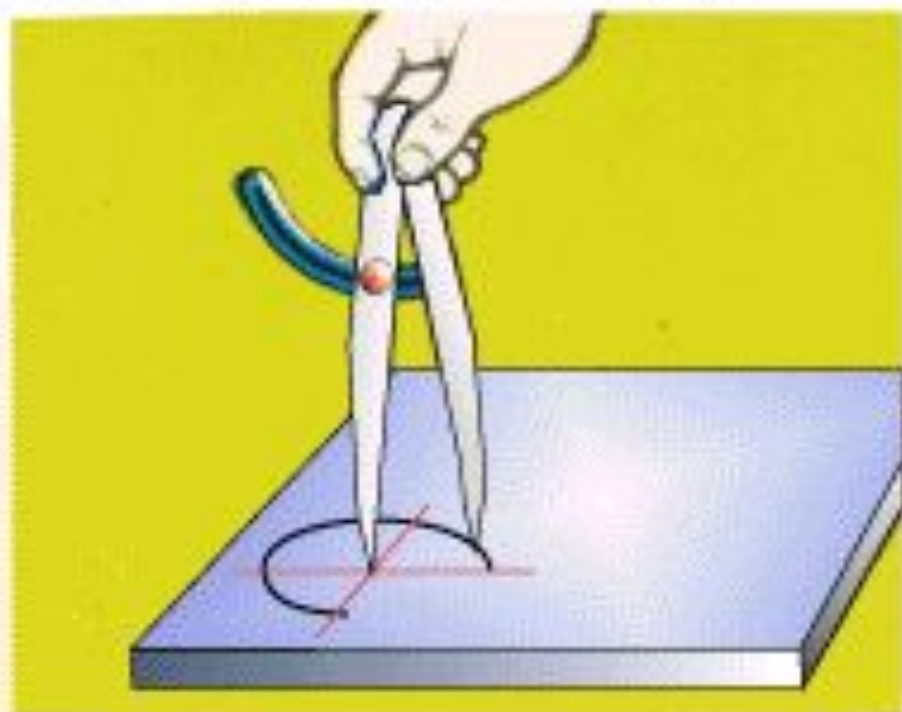


Центры кернов должны располагаться точно на разметочных линиях, чтобы после обработки детали оставались половины кернов.



Керны обязательно ставятся на пересечениях рисок и закручиваниях.

Разметка окружности при помощи циркуля



Циркули используют для разметки окружностей и дуг, деления отрезков и окружностей, а также для геометрических построений. Циркулями пользуются и для переноса размеров с измерительных линеек на деталь.

Продолжение 4 вопроса

- 10. При разметке центра на торце цилиндрической детали угольником-центроискателем следить за плотным прилеганием полков центроискателя к цилиндрической части детали.
- 11. При разметке центра отверстия детали с помощью раздвижного центроискателя следить за перпендикулярностью установки деревянного бруска с пластиной оси отверстия.
- 12. При разметке «от кромки» обработанной детали следует плотно прижимать полку угольника с широким основанием к кромке детали.
- 13. При разметке «от осевых линий» размеры отсчитывают от двух контрольных керновых углублений, расположенных на краях этих линий.

5. ТИПИЧНЫЕ ДЕФЕКТЫ И ВЫПОЛНЕНИЯ РАЗМЕТКИ, ПРИЧИНЫ ИХ ПОЯВЛЕНИЯ И СПОСОБЫ ПРЕДУПРЕЖДЕНИЯ

Дефект	Причина	Способ предупреждения
Раздвоенная риска	Линейка слабо прижималась к детали. Риска проводилась дважды по одному и тому же месту. Разметка проводилась тупой чертилкой	Линейку плотно прижимать к детали, риску проводить только один раз. Заточить чертилку
Керновое углубление не на риске	При установке кернера его острие не попало на риску. Кернение производилось тупым кернером. Кернер сместился с риски перед ударом молотком	Точно устанавливать кернер в углубление риски, прочно удерживать его при кернении. При необходимости кернер заточить
Раздвоенная или смещенная риска размеченной дуги или окружности	Опорная (неподвижная) ножка циркуля тупая. Малая глубина кернового углубления в центре окружности или дуги. Сильное нажатие на подвижную ножку циркуля в процессе разметки	Разметку производить только циркулем с остро заточенными ножками, плавными несильными движениями циркуля, наклоняя его в сторону движения

Продолжение 5 вопроса

Риски не сопряжены друге другом	Неточно установлена линейка по рискам. Смещение линейки во время нанесения риски. Неточно установлен размер циркуля; опорная ножка циркуля выскочила из кернового углубления при проведении риски	Точно соблюдать все правила разметки. Прочно удерживать линейку и циркуль в процессе разметки
Непараллельные или неперпендикулярные друг другу риски	Керновые углубления на исходных рисках смещены. Неточно установлена линейка по рискам и дугам. Слабо закреплен зажимной винт циркуля	Точно устанавливать линейку по исходным рискам. Прочно прижимать ее к детали. Следить за зажимом ножек циркуля
Углы между рисками не соответствуют заданным	Керновые углубления на исходных рисках смещены. Нарушена последовательность построения угла. Неточно установлена линейка по рискам и керновым углублениям	Керновые углубления наносить только по углублению риски. Следить за заточкой кернера и чертилки. Точно устанавливать линейку по рискам и керновым углублениям
Размеченный контур не соответствует шаблону	Шаблон во время разметки был неплотно прижат к поверхности заготовки, в результате чего сместился при нанесении разметочных рисок	Плотно прижимать шаблон к поверхности заготовки в процессе разметки. При возможности закреплять шаблон на заготовке при помощи струбцины

Продолжение 5 вопроса

<p>При разметке при помощи рейсмаса риска не прямолинейна</p>	<p>Неустойчиво установлена размечаемая деталь. Слабо закреплена игла рейсмаса на стойке. На разметочную плиту под основание рейсмаса попала грязь</p>	<p>Проверить прочность (без качки) установки детали на разметочной плите. Тщательно протереть разметочную плиту перед разметкой. Прочно закреплять разметочную иглу на штанге рейсмаса</p>
<p>Не совпадают центры отверстий и цилиндрических частей деталей</p>	<p>Некачественно определены центры отверстий и цилиндрических частей детали</p>	<p>Проверить разметку центров</p>