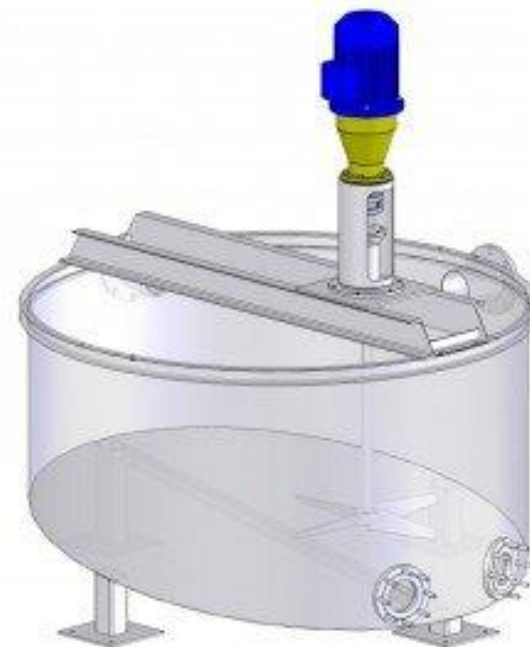


Тема:

# Перемешиван ие материалов

В промышленном производстве для приготовления суспензий, эмульсий, взвесей применяют процессы **перемешивания**. Часто перемешивание необходимо так же для ускорения некоторых химических реакций. Самым распространенным способом перемешивания в жидких средах является **механическое перемешивание**, которое производится при помощи специальных технических агрегатов – пропеллерных, лопастных, турбинных, якорных и рамных мешалок. Химические и физические свойства жидкостей различны, поэтому и механизмы для перемешивания отличаются по своим характеристикам и рабочим параметрам. Для механического перемешивания жидкостей с небольшой вязкостью, для прямого смешивания жидкостей, для растворения веществ с небольшим удельным весом применяется **лопастная мешалка**.

Для перемешивания жидкостей с малой вязкостью и осадками, содержащими твердые частицы, используется **пропеллерная мешалка**. Пропеллерные мешалки не применяются в производстве, где необходимо смешивать жидкости с большой вязкостью, либо с включением твердой фазы большого удельного веса. Пропеллерная мешалка является основным видом оборудования при производстве кислот, щелочей, соков, напитков. Для интенсивного перемешивания применяется **турбинная мешалка** открытого и закрытого типа. Этот вид оборудования используется также для тонкого диспергирования и быстрого растворения. Область применения турбинных мешалок - производство смол и нефтепродуктов.



В некоторых случаях на производстве необходимо провести химическую реакцию между газом и жидкостью. Для этого предусмотрено специальное оборудование – **мешалка с лопастным барабаном**. Оборудование считается высокопроизводительным, если перемешивание происходит эффективно, а расход энергии, при этом, остается небольшим. Лопастная мешалка имеет простое устройство и невысокую стоимость. Недостатком аппарата является слабый осевой поток, что приводит к интенсивному перемешиванию слоев жидкости, находящихся вблизи лопастей. Чтобы увеличить турбулентность, применяется многорядная двухлопастная мешалка (для аппаратов большой высоты). Для эффективного перемешивания очень вязких жидкостей и однородных пастообразных материалов подходит **ленточная мешалка** (разновидность лопастных мешалок). При вращении ленточной мешалки стенки барабана очищаются от налипающего состава.

**Якорная мешалка**, используются для перемешивания низковязких жидкостей, когда необходимо усилить турбулентность поверхностных слоев реакционной массы. Мешалка с горизонтальными и вертикальными лопастями (**рамная мешалка**) улучшает качество перемешивания. **Листовая мешалка** отличается большим размером лопастей, и используются для проведения некоторых химических реакций, интенсификации процессов теплообмена при перемешивании маловязких жидкостей. Для процессов перемешивания, гомогенизации и суспензирования применяется **погружная мешалка**. Широко используются в сельскохозяйственных работах и для очистки сточных вод.



Ленточная мешалка.

# Мешалки делятся на быстроходные и тихоходные.

К быстроходным мешалкам относятся *пропеллерная, турбинная, дисковая и лопастная мешалка*. Эти мешалки в зависимости от формы лопаток (лопастей) и способа их установки могут создавать радиальный, осевой и радиально-осевой потоки жидкости.

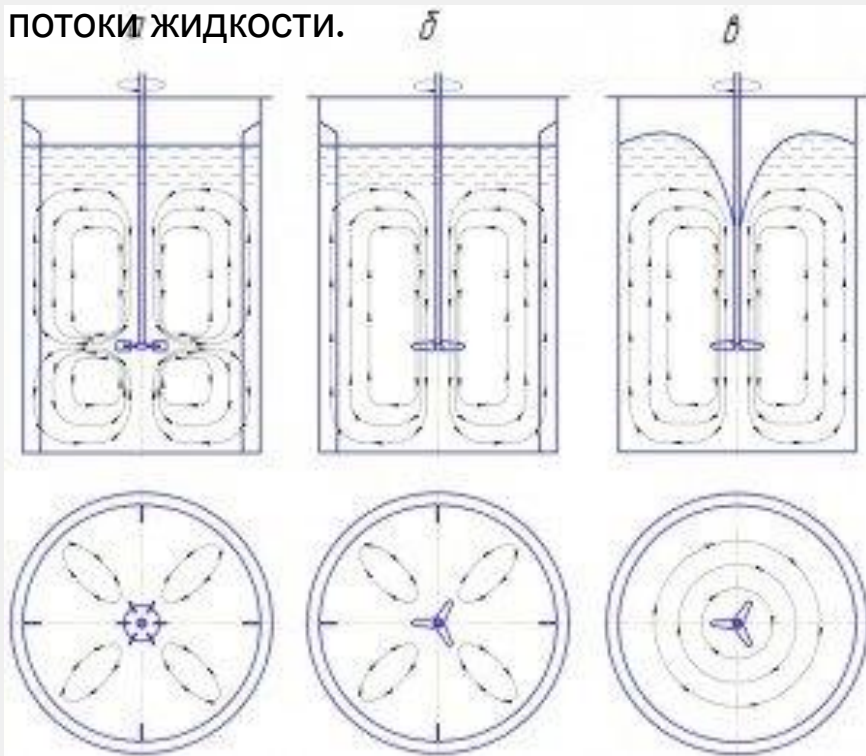
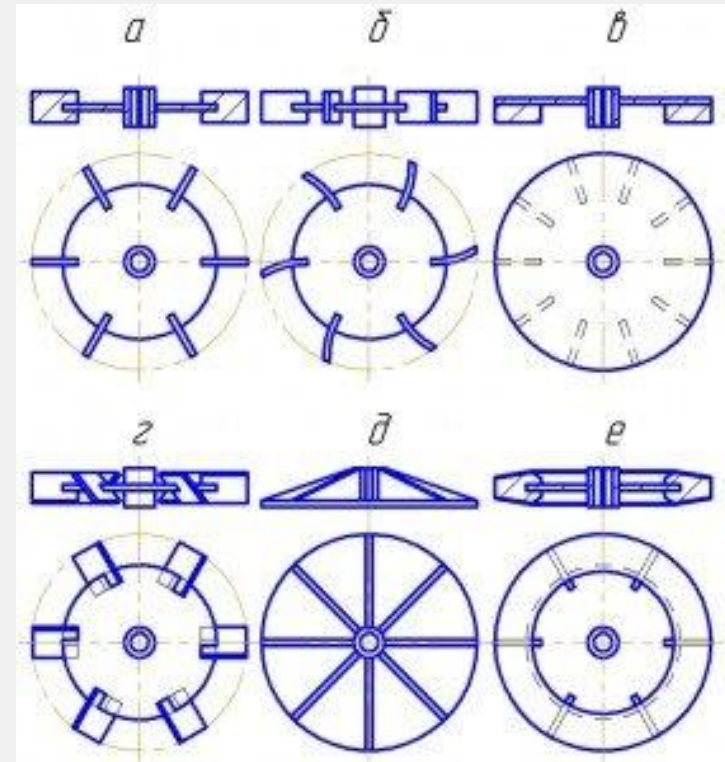
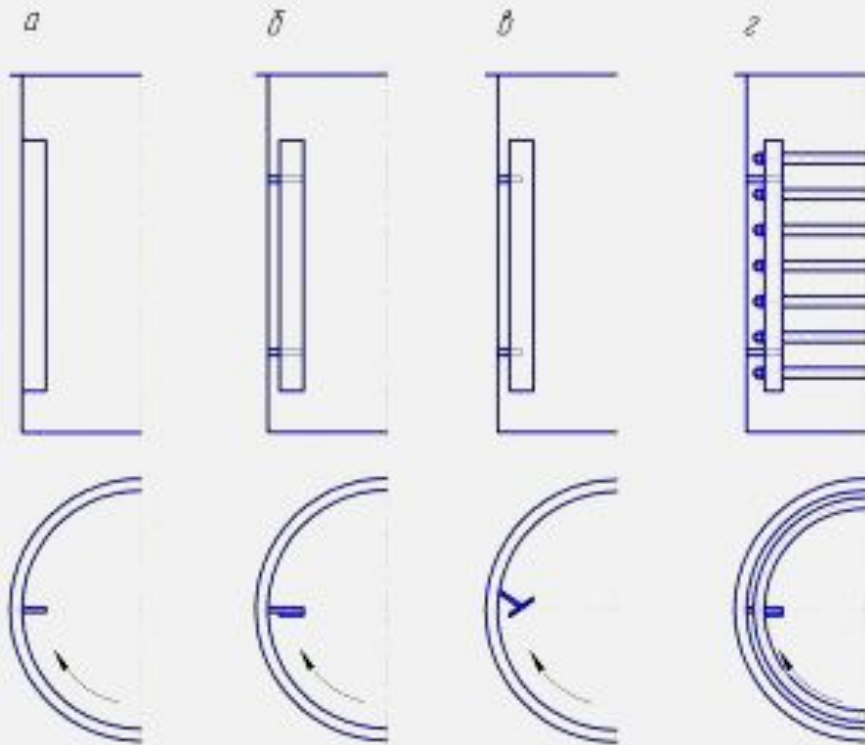


Схема работы турбинных и пропеллерных быстроходных мешалок:

- а - турбинная, емкость с перегородками;
- б - пропеллерная, емкость с перегородками;
- в - турбинная или пропеллерная, емкость без перегородок.

**Закрытая турбинная мешалка, а также открытая турбинная мешалка** с прямыми или изогнутыми лопатками создают радиальный поток жидкости. **Пропеллерная и шнековая мешалка с диффузором** могут обеспечивать осевой поток. Турбинная мешалка с установленными с наклоном к плоскости вращения мешалки лопатками создают радиально-осевой поток.

Быстроходные мешалки чаще всего работают в аппаратах с отражающими перегородками в емкости. Отсутствие перегородок приводит к завихрению жидкости и образованию воронки. На рис. схематически показано движение потоков жидкости при работе быстроходных мешалок.



Способы установки перегородок:

- а - для жидкостей с небольшой вязкостью;
- б - для жидкостей со средней вязкостью;
- в - для жидкостей с большой вязкостью;
- г - для сосуда со змеевиком.

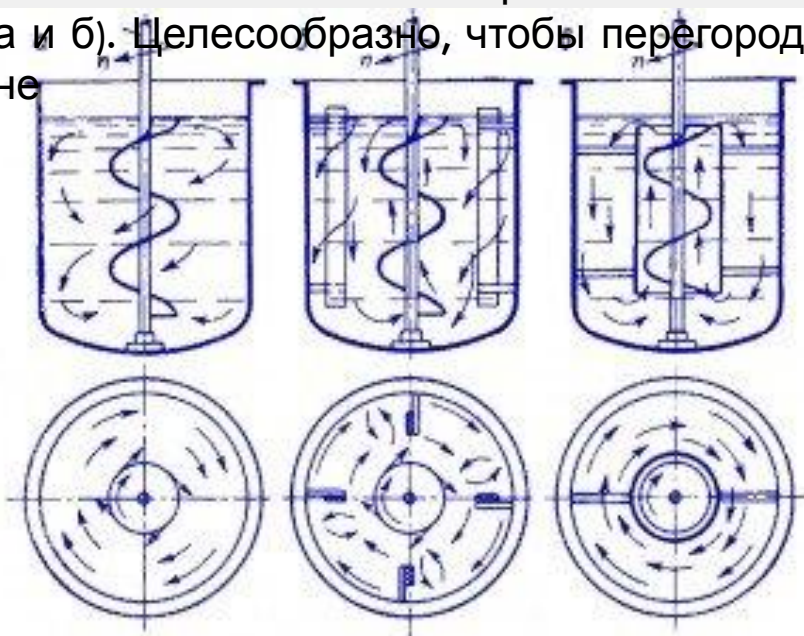
Типы турбинных мешалок:

- а - мешалка с прямыми лопатками;
- б - мешалка с загнутыми лопатками;
- в - тарельчатая мешалка;
- г - открытая мешалка с наклонными лопатками;
- д - конусная мешалка;
- е - закрытая мешалка.



**Мешалка шнековая, винтовая** работает по той же схеме, что и пропеллерная мешалка, но при меньших числах оборотов (1-4 об/с); основное предназначение - перемешивание жидкостей высокой вязкости (до 100 Па.с, т. е.  $10^5$  сП), неньютоновских жидкостей и паст. Шнековая мешалка потребляет значительно меньшее количество энергии, чем пропеллерная мешалка, для создания равномерной циркуляции жидкости в аппарате. Пропеллерные мешалки, как правило, поднимают жидкость вверх, потребляя тем самым большую мощность.

Шнековые мешалки применяются в сосудах, как с перегородками, так и без них (Рис. а и б). Целесообразно, чтобы перегородки находились от стенки сосуда на расстоянии, не превышающем ее ширину. Вместо



Примеры различных вариантов установки шнековых мешалок:

- а) сосуд без перегородок;
- б) сосуд с перегородками;
- в) мешалка с диффузором и сосуд без перегородок.

перегородок можно использовать эксцентрическое расположение шнековой мешалки в сосуде. Для достижения такого же эффекта, как при установке перегородок, мешалка должна располагаться вблизи стопки аппарата (зазор между концом лопасти мешалки и стенкой должен быть меньше  $1/20 d$ ). В этом случае мощность, потребляемая мешалкой, оказывается выше, чем при центральном расположении мешалки в аппарате с перегородками; в итоге более удобный способ это использование варианта с перегородками. Шнековые мешалки оснащаются также диффузором (циркуляционной трубой), что обеспечивает осевую циркуляцию жидкости в аппарате (Рис. в).

Для большей эффективности процессов таких как - **перемешивание, гомогенизация, суспензирование** материалов в сельском, коммунальном хозяйстве, очистке сточных вод, промышленности, применяется мешалка погружная. Отличительной особенностью погружных мешалок является вынесенный за счёт цепной передачи привод, что в свою очередь дает преимущество при монтаже, практически в любой части емкости, для направления потока в нужном направлении. Приводом мешалок служит мотор-редуктор отечественного производства, что в свою очередь делает их простыми в обслуживании. Все комплектующие

#### **Достоинства погружных мешалок:**

Отсутствие отложений - за счет поддержания частиц во взвешенном состоянии;

Нет необходимости в промывке вручную;

Упрощение процесса перемешивания;

Многофункциональность монтажа

Ряд параметров, для выбора погружной мешалки:

Габаритные размеры и геометрические особенности резервуара, емкости

Степень насыщенности перемешиваемой среды

Применение усиленных подшипников, воспринимающих большую нагрузку на валу, способствует длительному сроку службы мешалки.



ые