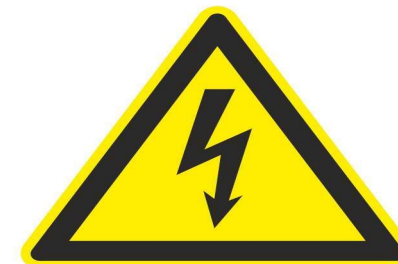
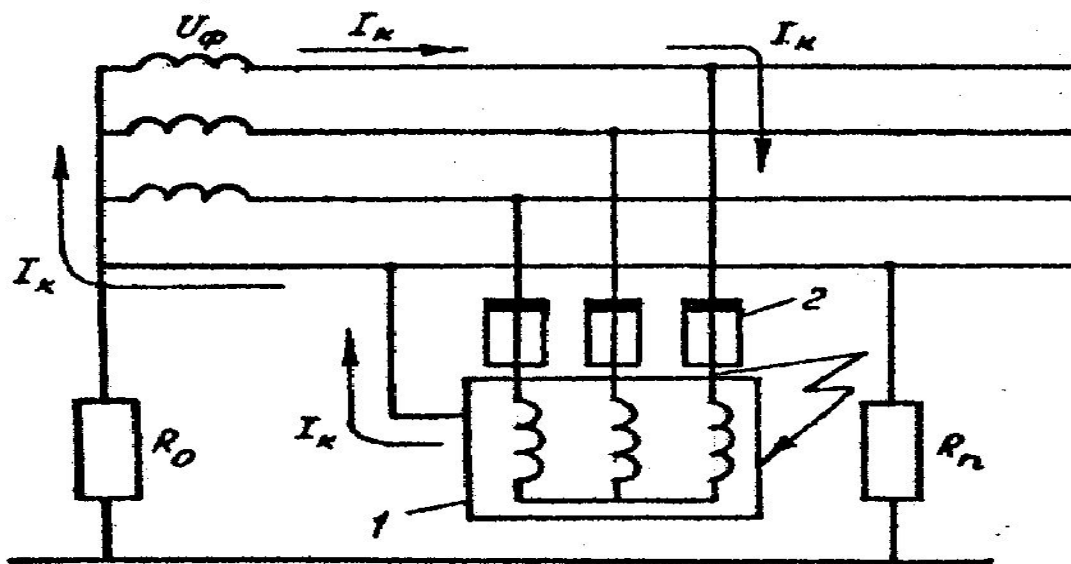
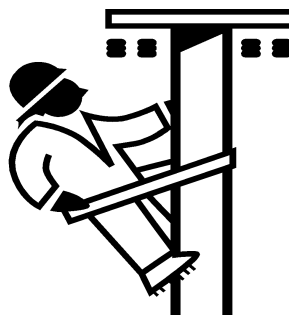
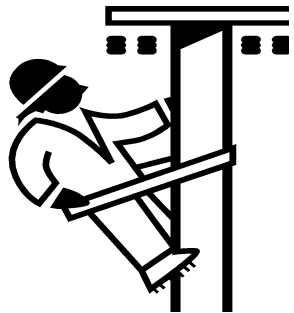


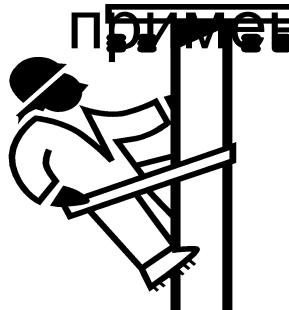
На тему: «Защитное зануление»



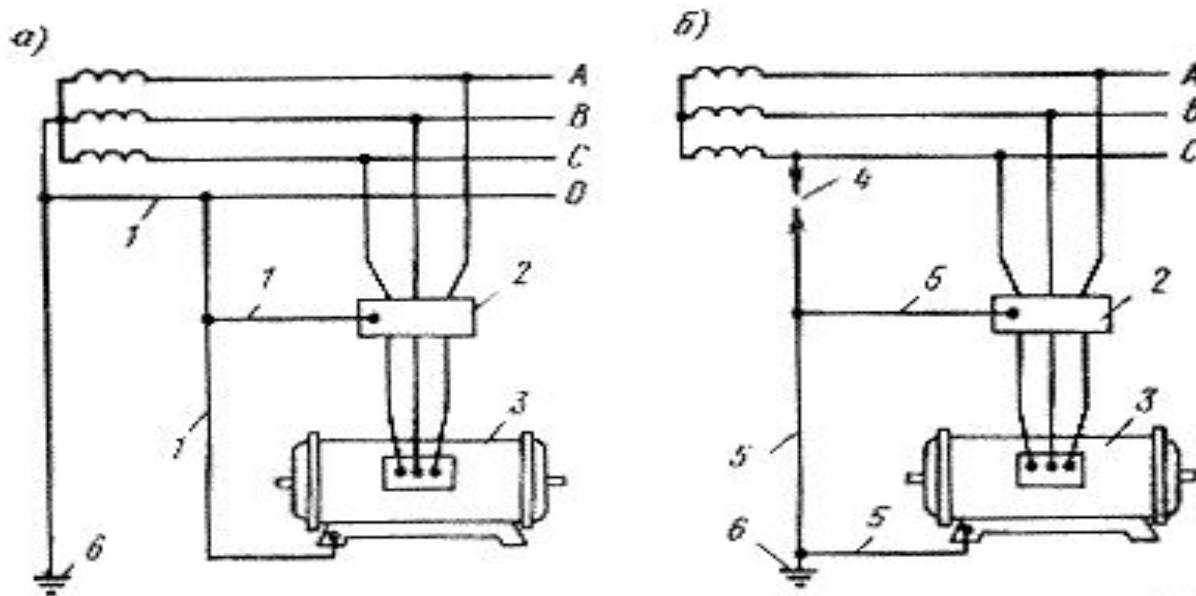
- Целью зануления является устранение опасности поражения человека при пробое на корпус оборудования одной фазы сети электрического тока. Эта цель достигается путем быстрого отключения максимальной токовой защитой части сети, на которой произошло замыкания на корпус.
- Благодаря подключению к нейтральной точки источника всех нетоковедущих частей оборудования, однофазное замыкание на корпус превращается в однофазное короткое замыкание, которое приводит к срабатыванию максимальной токовой защиты.



- В сетях с глухозаземленной нейтралью замыкание одной из фаз на землю или на проводник, соединенный с глухозаземленной нейтралью, является однофазным коротким замыканием. Если замыкание произошло на корпус электрооборудования, не связанного с землей, то человек, стоящий на земле и прикоснувшийся к этому электрооборудованию, окажется под полным фазовым напряжением и через него пройдет ток однофазного замыкания. Для предупреждения возможности поражения электрическим током при замыкании на корпус поврежденный участок должен быть отключен от сети в возможно короткий срок, чтобы ограничить до минимума время, в течение которого это оборудование будет представлять опасность для персонала. В этих целях в сетях с глухозаземленной нейтралью применяют защитное зануление.

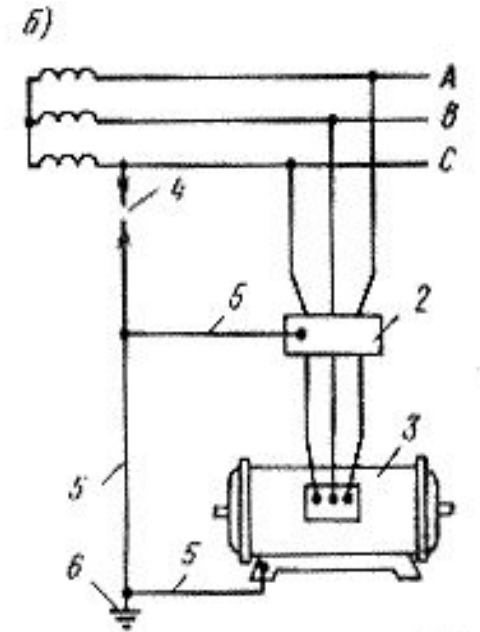
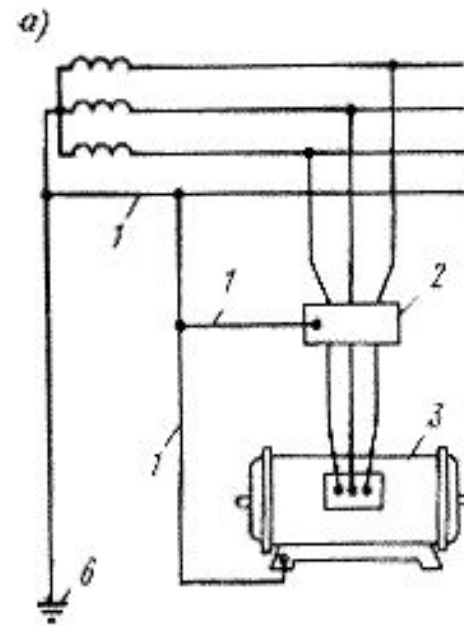


- Защитным занулением называется преднамеренное металлическое соединение с глухозаземленной нулевой точкой (нейтралью) трансформатора в сетях переменного тока и с глухозаземленной средней точкой источника электроснабжения в трехпроводных сетях постоянного тока частей электроустановок, нормально не находящихся под напряжением, но которые могут случайно оказаться под таковым. Соединение это выполняют проводником, который называется зануляющим, или нулевым защитным проводником

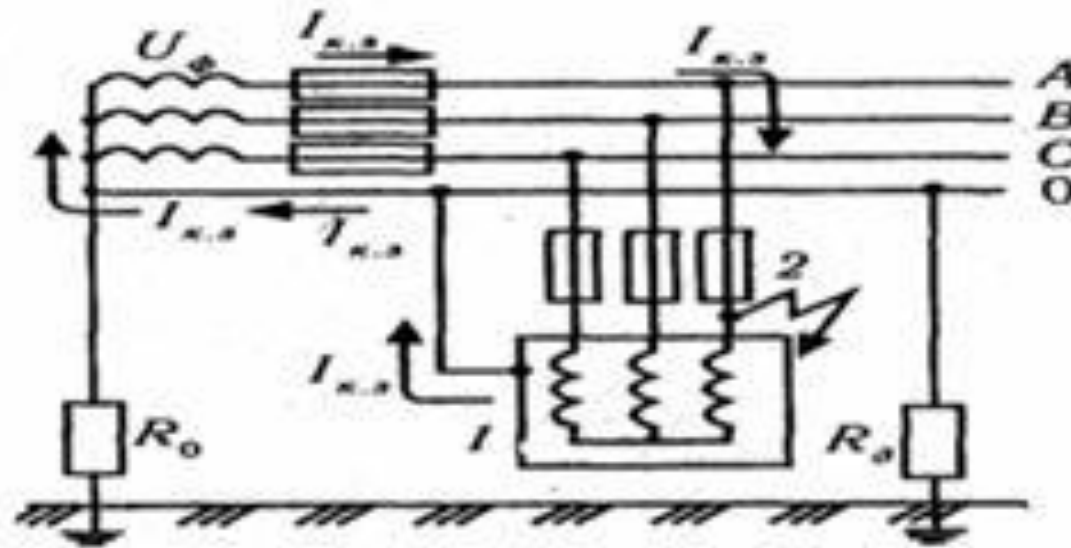


- **Рисунок 1 – Зануление и заземление электрооборудовани**

- 1 - зануляющий провод;
- 2 - пусковой аппарат;
- 3 - электродвигатель;
- 4 - пробивной предохранитель;
- 5 - заземляющий провод;
- 6 - заземляющее устройство



- Назначение защитного зануления - устранение опасности поражения электрическим током при соприкосновении человека с металлическими частями электрооборудования, оказавшимися под напряжением при замыкании фазы на корпус или землю.
- Область применения зануления – трехфазные четырехпроводники сети напряжением до 1000В с глухозаземленной нейтралью или глухозаземленным выводом истока



Автоматическое отключение сетей

- Помимо заземления, профилактика электротравматизма заключается в правильном подборе и эксплуатации изоляции электросетей и установок, в автоматическом отключении, применении пониженных напряжений и различных блокировок, в разработке и применении индивидуальных средств защиты.
- В тех случаях, когда безопасность не может быть обеспечена устройством заземления, применяются защитные устройства, основными элементами которых являются магнитные пускатели и реле защитного отключе



3 Электрозащитные средства

- Электрозащитные средства (ЭЗС) – это переносимые и перевозимые средства, служащие для защиты людей, работающих с электроустановками, от поражения электрическим током, от воздействия электрической дуги и электромагнитного поля.
- По характеру применения средства защиты, согласно ГОСТ 12.4.011-89 «Средства защиты работающих. Общие требования», классифицируются на две категории:
 - - средства коллективной защиты;
 - - средства индивидуальной защиты.



- По степени защиты ЭЗС подразделяются на: основные и дополнительные.
- Основные ЭЗС – это средства защиты, изоляция которых длительно выдерживает рабочее напряжение электроустановок, что позволяет безопасно соприкасаться с источникам тока. Дополнительные ЭЗС - это средства, которые сами по себе не могут при данном напряжении обеспечить защиту от поражения током и применяются как дополнительные меры защиты к основным средствам.



- К основным защитным средствам при работе в электроустановках с напряжением выше 1000В относятся: изолирующие штанги, изолирующие и электроизмерительные клещи, указатели напряжения; изолирующие устройства и приспособления для работы на высоковольтных линиях (ВЛ) с непосредственным прикосновением электромонтера к токоведущим частям (изолирующие лестницы, площадки, изолирующие тяги, канаты, корзины телескопических вышек и др.)

• Рисунок- 2 Индивидуальные электробезопасные средства:

- 1- выключающая штанга;
- 2 – пассатижи;
- 3 – защитные очки;
- 4 – изолирующий коврик;
- 5 – изолирующая подставка;
- 6 – изолирующие перчатки;
- 7 – отвертка;
- 8 – клещи;
- 9 – технические галоши и клещи;
- 10 – токоизмерительные клещи.

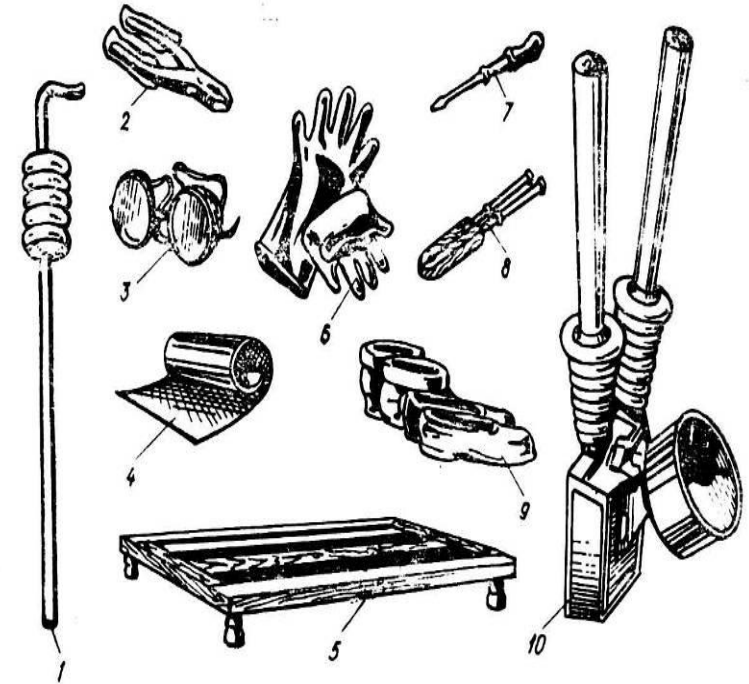


Рисунок 2 – Индивидуальные электробезопасные средства

• **Таблица – 1 Нормы и сроки электрических испытаний средств защиты в электроустановках напряжением до 1000В**

Средства защиты	Испытательное напряжение, кВ	Продолжительность испытаний, мин	Допустимый ток, МА	Периодичность испытаний, в мес.
Изолирующие штанги	40	5	-	24
Изолирующие электроизмерительные клещи	2	5	-	24
Указатели напряжения: однополюсные	0,75	1	0,6	12
Двухполюсные	0,60	1	4	12
Диэлектрические перчатки	6	1	6	6
Инструменты с изолирующими рукоятками	2	1	-	12
Диэлектрические галоши	3,5	1	2	12

4 Мероприятия, предупреждающие об опасности поражения электрическим током

- Мероприятия по предупреждению поражения электрическим током являются надежной мерой по снижению электротравматизма. Звуковая и световая сигнализация, применяемые в большинстве случаев одновременно, являются, в данном случае, наиболее распространенным и доступным средством. Электролампочки своим цветом указывают работающему лицу на состояние установки. Зеленая, например, сигнализирует о снятии напряжения электроустановки, красная - о подаче опасного напряжения на электроустановку. Таким образом, звонок, сирена или красная лампочка обычно предупреждают о появлении опасного напряжения на электроустановке.



5 Расчет зануления

Требуется проверить обеспечена ли отключающая способность зануления в сети, при нулевом защитном проводнике – стальной полосе сечением 30x4 мм. Линия 380/220 В с медными проводами 3x6 мм² питается от трансформатора 100 кВА, 6/0,4 кВ со схемой соединения обмоток «треугольник – звезда с нулевым проводом» (Δ/Y_0). Двигатели защищены предохранителями $I_{1ном}=30$ А (двигатель 1) и $I_{2ном}=20$ А (двигатель 2). Коэффициент кратности тока $K=3$.

Решение:

Решение сводится к проверке условия. (2, с. 233, ф. 6.3):

$$I_K \geq K \cdot I_{ном}$$

где

I_K – ток однофазного короткого замыкания, проходящий по петле фаза-нуль;

$I_D \geq K \cdot I_{ном}$ – наименьший допустимый ток по условию срабатывания защиты (предохранителя);

$I_{ном}$ - номинальный ток плавкой вставки предохранителя.

Выполнение этого условия обеспечит надежное срабатывание защиты при коротком замыкании (КЗ) фазы на зануленный корпус электродвигателя, т.е. соединенный нулевым защитным проводником с глухозаземленной нейтральной точкой трансформатора.

– Определяем наименьшие допустимые значения токов для двигателей 1 и 2:

$$I_{1Д} = K \cdot I_{1ном} = 3 \cdot 30 = 90 \text{ А};$$

$$I_{2Д} = K \cdot I_{2ном} = 3 \cdot 20 = 60 \text{ А}$$

– Находим полное сопротивление трансформатора

$$Z_T = 0.226 \text{ Ом [2, табл. 6.5]}$$

– Определяем на участке $l_1 = 270 \text{ м} = 0,27 \text{ км}$ активное $R_{1\phi}$ и индуктивное $X_{1\phi}$ сопротивления фазного провода; активное $R_{1НЗ}$ и индуктивное $X_{1НЗ}$ сопротивления нулевого защитного провода и внешнее индуктивное сопротивление $X_{1И}$ петли фаза-нуль:

Согласно паспортным данным кабеля марки АПВ 4х6 [6]:

$R_{уд} = 5,21 \text{ Ом/км}$

$X_{уд}, \text{ Ом/км} = 0,1 \text{ Ом/км}$

$$R_{1\phi} = R_{уд} \cdot l_1 = 5,21 \cdot 0,26 = 1,355 \text{ Ом},$$

$$X_{1\phi} = X_{уд} \cdot l_2 = 0,1 \cdot 0,27 = 0,027 \text{ Ом}$$

Принимаем $X_{1\phi} = 0 \text{ Ом}$

Находим ожидаемую плотность тока в нулевом защитном проводе – стальной полосе сечением

$$S_2 = 30 \cdot 4 = 120 \text{ мм}^2;$$

$$j_1 = \frac{I_{1П}}{S_2} = \frac{90}{120} = 0,75 \text{ А/мм}^2$$

Для $j_1 = 0,75 \text{ А/мм}^2$ и $S_2 = 120 \text{ мм}^2$ находим:

$r_{1\omega} = 3,285 \text{ Ом/км}$ – активное сопротивление 1 км стального провода,

$X_{1\omega} = 1,975 \text{ Ом/км}$ – внутреннее индуктивное сопротивление 1 км стального провода.

Далее находим $R_{1НЗ}$ и $X_{1НЗ}$ для $l_1 = 270 \text{ м} = 0,27 \text{ км}$:

$$R_{1НЗ} = r_{1\omega} \cdot l_1 = 3,285 \cdot 0,27 = 0,887 \text{ Ом}; \quad X_{1НЗ} = X_{1\omega} \cdot l_1 = 1,975 \cdot 0,27 = 0,553 \text{ Ом}$$

Определяем $X_{1П}$ для $l_1 = 270 \text{ м} = 0,27 \text{ км}$:

$$X_{1П} = x_{1П} \cdot l_1 = 0,6 \cdot 0,27 = 0,162 \text{ Ом}$$

$x_{1л} = 0,6$ Ом/км – внешнее индуктивное сопротивление 1 км петли фаза-нуль, величина которого принята по рекомендации [2, с. 240].

– Определяем на всей длине линии $l_{12} = l_1 + l_2 = 390м = 0,39км$ активное $R_{12ф}$ и индуктивное $X_{12δ}$ сопротивления фазного провода; активное $R_{12нз}$ и индуктивное $X_{12нз}$ сопротивления нулевого защитного провода и внешнее индуктивное сопротивление $X_{12л}$ петли фаза-нуль:

$$R_{12ф} = R_{уд} \cdot l_{12} = 5,21 \cdot 0,39 = 2,031 \text{ Ом}$$

$$X_{12ф} = X_{уд} \cdot l_{12} = 0,1 \cdot 0,39 = 0,039 \text{ Ом}$$

Аналогично предыдущему принимаем:

$$X_{12ф} = 0 \text{ Ом}$$

Ожидаемая плотность тока в нулевом защитном проводе:

$$j_{12} = \frac{I_{2л}}{S_2} = \frac{60}{120} = 0,5 \text{ А/мм}^2$$

По [2, табл. 6.5] для $j_{12} = 0,5 \text{ А/мм}^2$ и $S_2 = 30 \cdot 4 = 120 \text{ мм}^2$ находим:

$$r_{12ω} = 3,66 \text{ Ом/км}$$

$$X_{12ω} = 2,2 \text{ Ом/км}$$

Далее находим $R_{12нз}$ и $X_{12нз}$ для $l_{12} = l_1 + l_2 = 370м = 0,37км$:

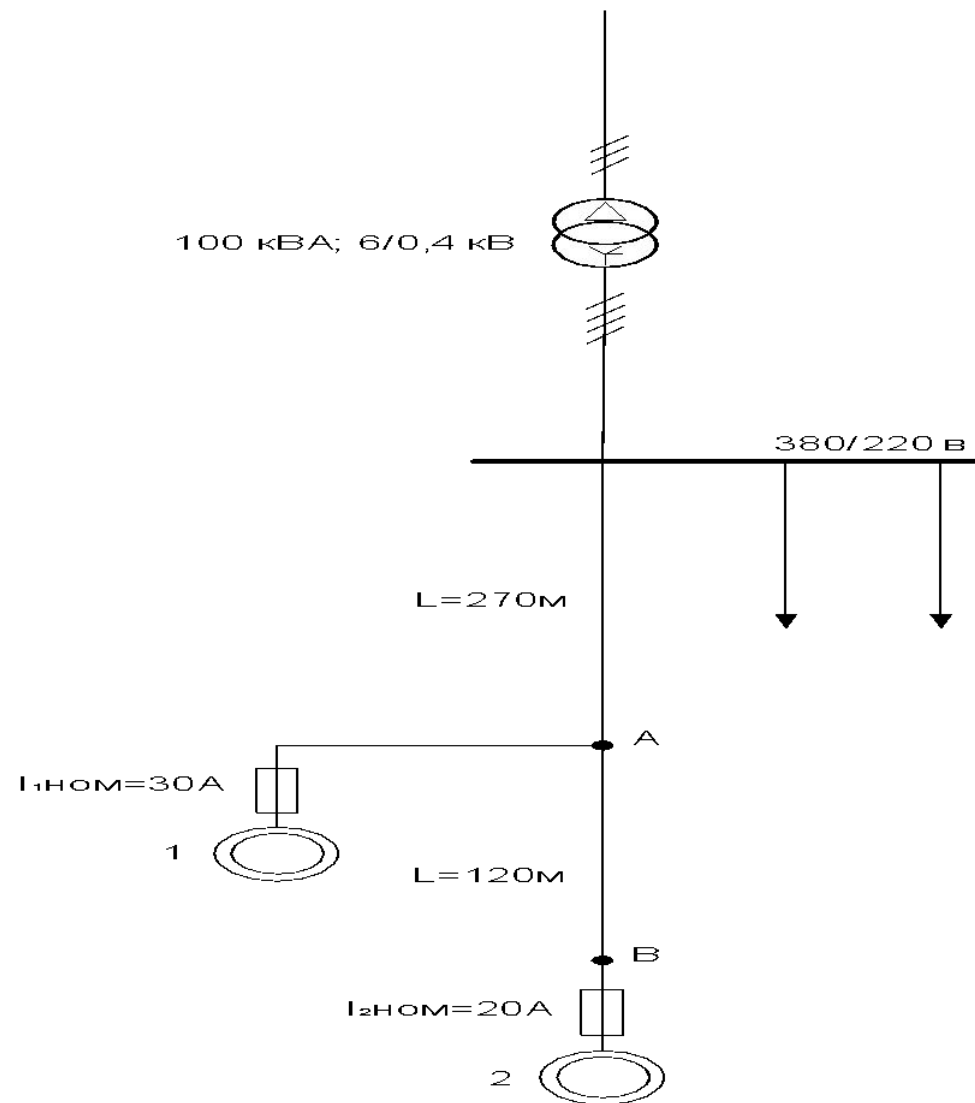
$$R_{12нз} = r_{12ω} \cdot l_{12} = 3,66 \cdot 0,39 = 1,427 \text{ Ом,}$$

$$X_{12нз} = X_{12ω} \cdot l_{12} = 2,2 \cdot 0,39 = 0,858 \text{ Ом}$$

Определяем $X_{12л}$ для $l_{12} = l_1 + l_2 = 390м = 0,39км$:

$$X_{12л} = x_{1л} \cdot l_{12} = 0,6 \cdot 0,39 = 0,234 \text{ Ом,}$$

где $x_{1л} = 0,6$ Ом/км принято по рекомендации [2, с. 240] как и в предыдущем случае.



• Рисунок 2 – Схема сети к расчету зануления

– Находим действительные значения токов однофазного короткого замыкания, проходящих по петле фаза-нуль по формуле [2, с. 235, ф. 6.8]:

$$I_K = \frac{U_\phi}{\frac{Z_T}{3} + \sqrt{(R_\phi + R_{H3})^2 + (X_\phi + X_{H3} + X_\Pi)^2}}$$

для следующих случаев:

а) при замыкании фазы на корпус двигателя 1

$$I_{1K} = \frac{230}{\frac{0,226}{3} + \sqrt{(1,355 + 0,887)^2 + (0 + 0,553 + 0,162)^2}} = 94,71 \text{ A}$$

б) при замыкании фазы на корпус двигателя 2:

$$I_{2K} = \frac{230}{\frac{0,226}{3} + \sqrt{(2,031 + 1,427)^2 + (0 + 0,858 + 0,234)^2}} = 62,134 \text{ A}$$

Вывод: поскольку действительные значения токов однофазного короткого замыкания $I_{1K} = 94,71 \text{ A}$ и $I_{2K} = 62,134 \text{ A}$ превышают соответствующие наименьшие допустимые по условиям срабатывания защиты токи $I_{1Д} = 90 \text{ A}$ и $I_{2Д} = 60 \text{ A}$, нулевой защищенный провод выбран правильно, т.е. отключающая способность системы зануления обеспечена.

ЗАКЛЮЧЕНИЕ

- Итак, занулением называется преднамеренное соединение нетоковедущих частей, случайно могут оказаться под напряжением, с многократно заземленным нулевым проводом.
- Защитный эффект зануления состоит в уменьшении длительности замыкания на корпус, а, следовательно, в сокращении времени воздействия электрического тока на человека.



СПИСОК ИСПОЛЬЗОВАННЫЕ ЛИТЕРАТУРЫ

- 1 Князевский, Б. А., Электроснабжение промышленных предприятий: учеб. для студ. вузов по спец. «Электропривод и автоматизация промышленных установок» / Б. А. Князевский. – 3-е изд., перераб. и доп. – М.: Высшая школа, 1986. – 400 с.
- 2 Коробов, Г. В. Электроснабжение. Курсовое проектирование: учеб. пособие / под общ. ред. Г. В. Коробова [и др.]. – 2-е изд. испр. и доп. – СПб.: Лань, 2011. – 192 с.
- 3 Файбисович Д. Л. Справочник по проектированию электрических сетей: учеб. / Д. Л. Файбисович, И. Г. Карапетян, И. М. Шапиро. – М.: Издательство НЦ ЭНАС, 2012. – 352 с
- 4 Бургсдорф В.В., Якобс А.И. Заземляющие устройства электроустановок. М: Энергоатомиздат, 1987.
- 5 Долин П.А. Основы техники безопасности в электроустановках: Учеб. пособие для вузов 2-ое изд., перераб. и доп. – М.: Энергоатомиздат, 1984. – 448 с.
- 6 Постников Н.П., Рубашов Г.М. Электроснабжение промышленных предприятий. Учебник для вузов. – Л., Стройиздат, 1980. – 376 с.
- 7 ГОСТ 21.613-88 «Силовое электрооборудование»

