

Параллельное программирование

Лекция 1

Козлова Елена Сергеевна
kozlova.elena.s@gmail.com

Структура курса

- Лекции: 20 часов
- Лабораторные работы: 24 часов
- Самостоятельная работа: 40 часов

- ИТОГ: Зачет

Темы

- Основные архитектуры параллельных вычислительных систем, их классификация
- Основные модели параллельного программирования
- Основы программирования с использованием OpenMP
- Основы программирования с использованием MPI
- Основы программирования с использованием CUDA
- Математические основы параллельных вычислений
- Основы методологии проектирования параллельных программ
- Методы оценки производительности параллельных программ

Литература

- Гергель В.П., **Высокопроизводительные вычисления для многопроцессорных многоядерных систем** М. : Изд-во Моск. ун-та [и др.], 2010
- Гергель В.П. **Инструменты параллельного программирования в системах с общей памятью** М. : Изд-во Моск. ун-та, 2010
- В.В.Воеводин, Вл.В.Воеводин **Параллельные вычисления** СПб: БХВ-Петербург, 2002
- Богачев К.Ю. **Основы параллельного программирования** М.: БИНОМ. Лаборатория знаний, 2003
- Боресков А. В. и др. **Параллельные вычисления на GPU. Архитектура и программная модель CUDA: Учебное пособие** М. : Изд-во Моск. ун-та, 2012

Литература (библиотека)

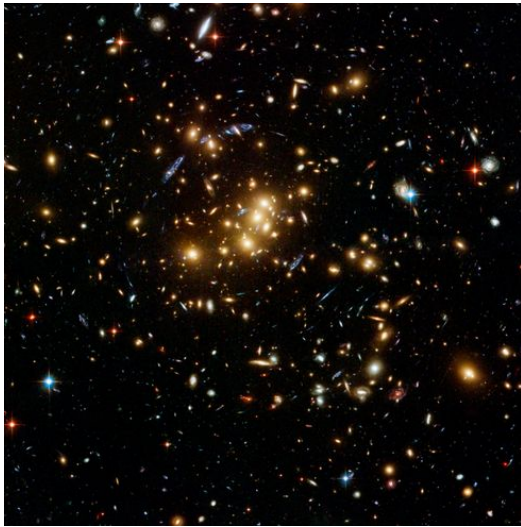
- **Введение в программирование для параллельных ЭВМ и кластеров**
Учебн. Пособие, Авт.-сост.: *Кравчук В.В., Попов С.Б., Привалов А.Ю., Фурсов В.А., Шустов В.А.* Под ред. *В.А. Фурсова*. Самара: СНЦ РАН, СГАУ, 2000. 87 с.
- **Начальные сведения для работы на вычислительном кластере**
Метод. указания для курс. и дипл. проектир. и учеб.-исслед. работы студентов, Авт.-сост.: *С.Б. Попов, С.А. Скуратов, В.А. Фурсов*. Самара: СГАУ, 2004. 20 с.
- **Стандарт OpenMP**
электрон. учеб. Пособие, Авт.-сост.: *Попов С.Б.* Самара: СГАУ, 2011. 67 с.
- **Библиотека MPI**
электрон. учеб. Пособие, Авт.-сост.: *Попов С.Б.* Самара: СГАУ, 2011. 45с.

Литература (internet)

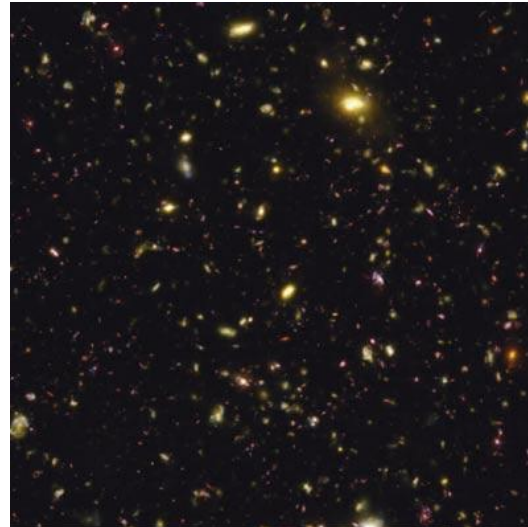
- *В.Н. Дацюк, А.А. Букатов, А.И. Жегуло*
**Методическое пособие по курсу
"Многопроцессорные системы и
параллельное программирование"**
<http://rsusu1.rnd.runnet.ru/koi8/index.html>
- **MPI: The Message Passing Interface**
http://parallel.ru/tech/tech_dev/mpi.html
- <http://http://www.http://www.parallel.ru>

Задачи «Большого вызова»

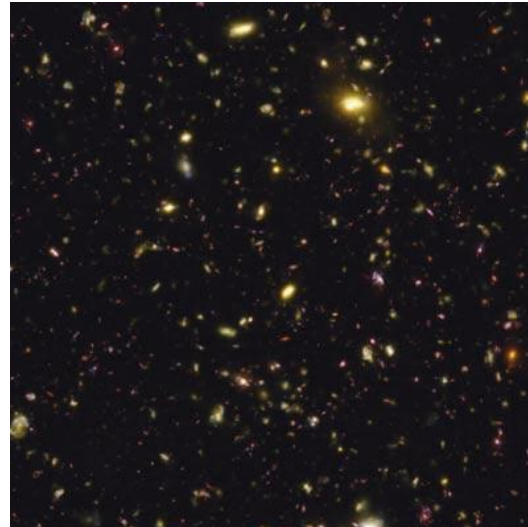
- Моделирование вселенной



(a)



(б)



(в)

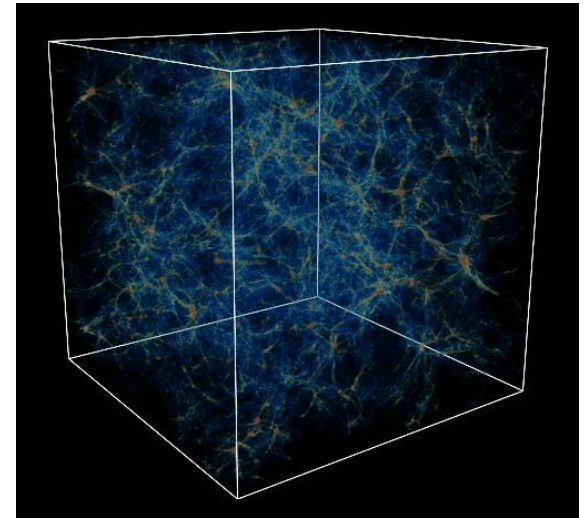


Рис. 1. Изображение вселенной

Задачи «Большого вызова»

- Моделирование климата

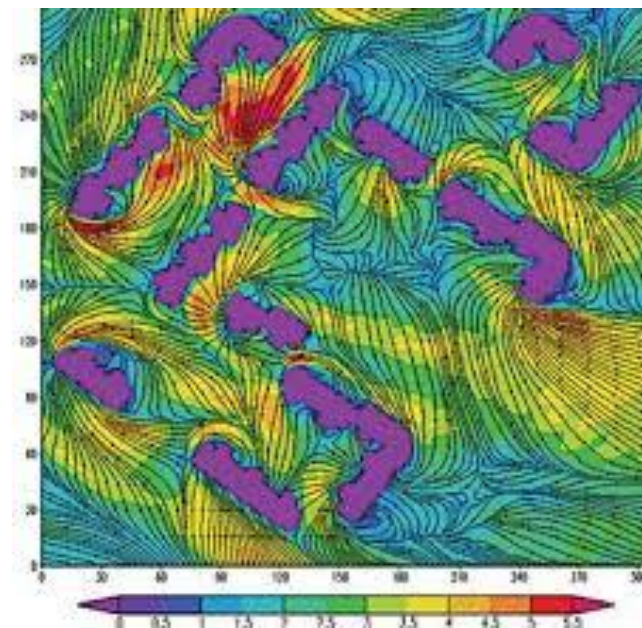
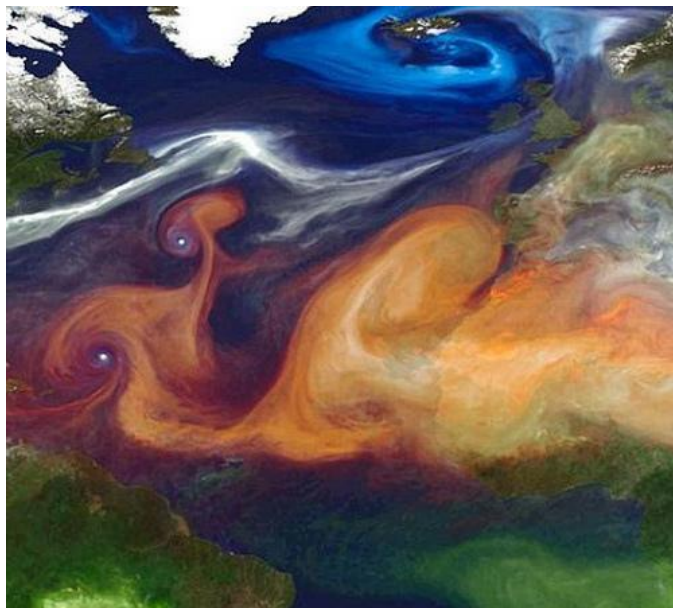


Рис. 2. Изображение воздушных потоков

Задачи «Большого вызова»

- Моделирование белков и др. химических объектов

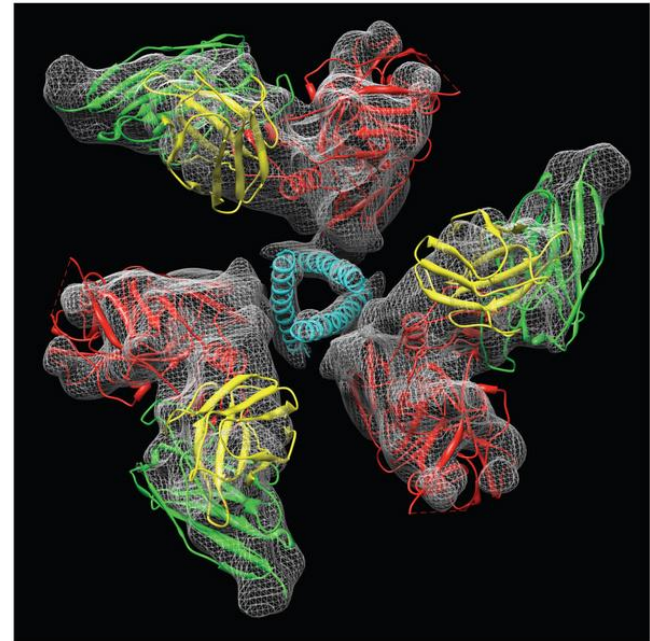
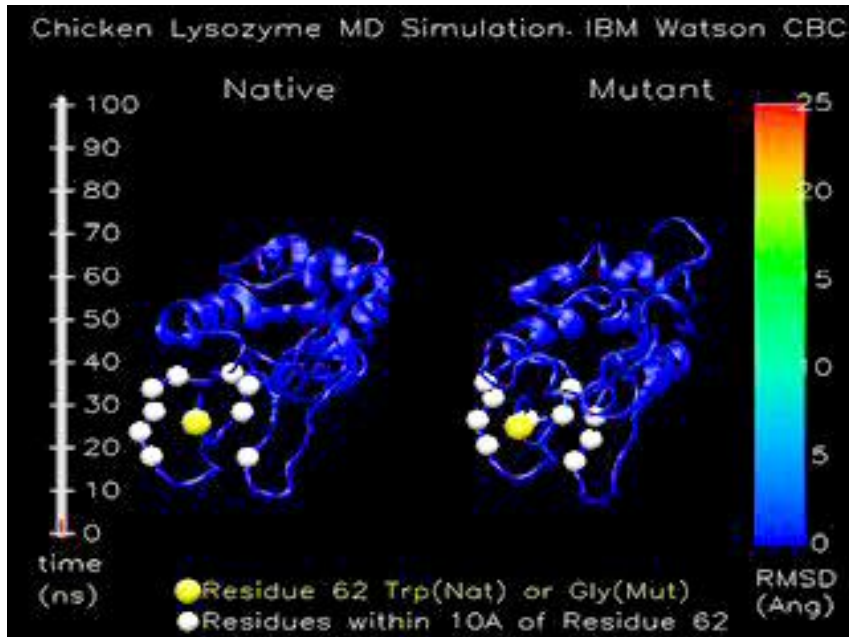


Рис. 3. Модели белков

Задачи «Большого вызова»

- Моделирование мозга (нейронные сети)

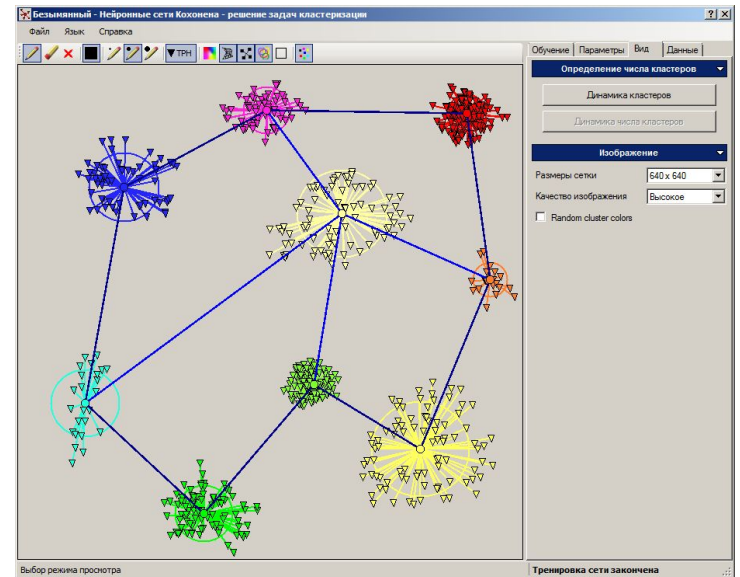


Рис. 4. Нейронные сети

Задачи «Большого вызова»

- Расчеты сложных физических реакций

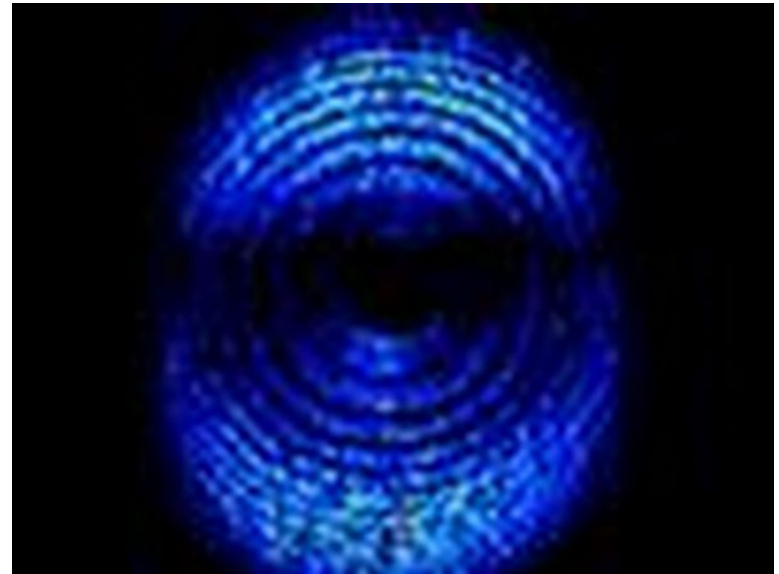
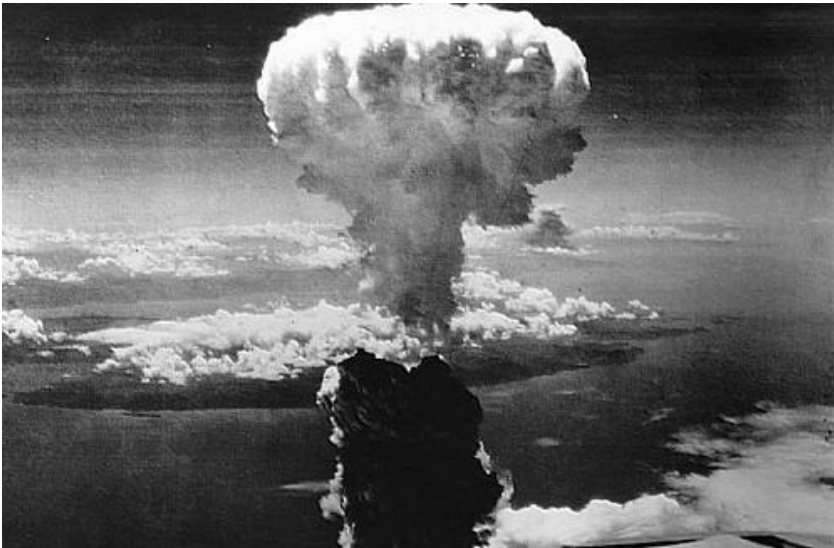


Рис. 5. Сложные физические взаимодействия

Параллелизм

- Стратегическое направление развития вычислительной техники
- Основной путь повышения производительности компьютеров
- ASCI – Accelerated Strategic Computing Initiative

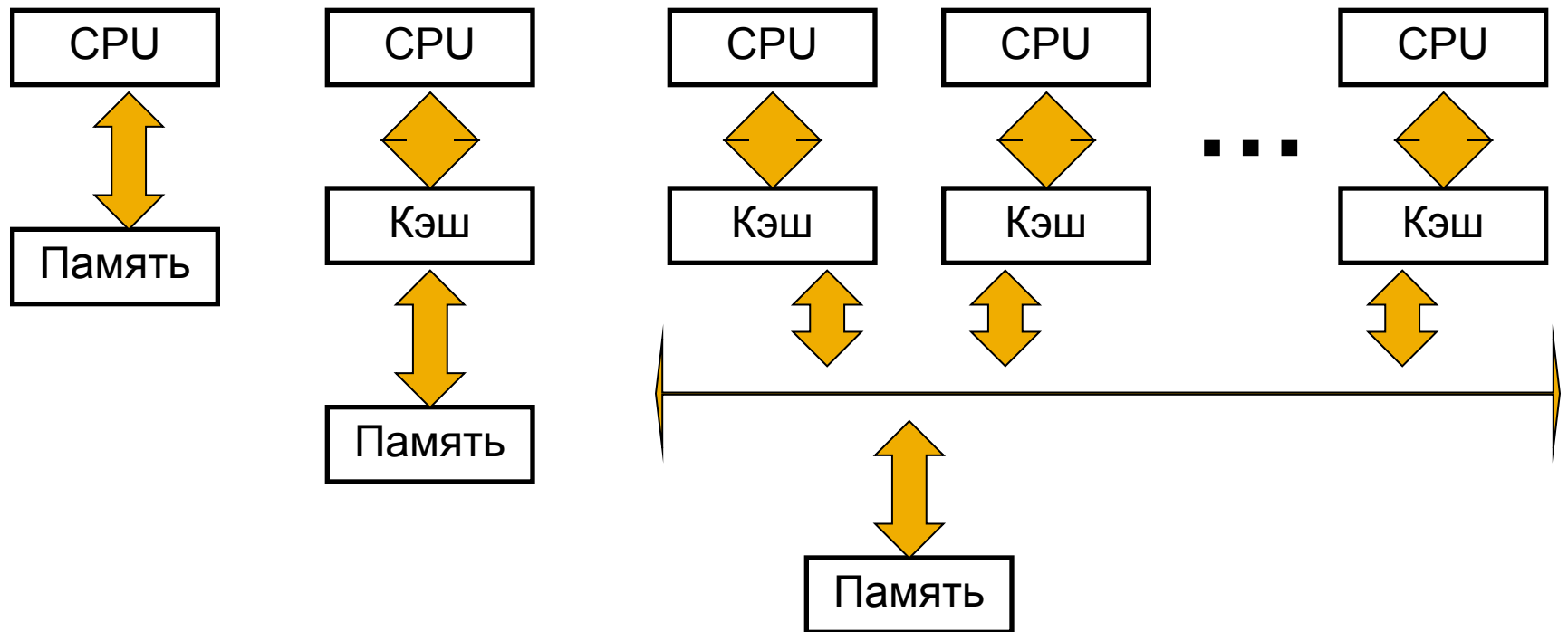
Пути достижения параллелизма

- Независимость функционирования отдельных устройств компьютеров
- Избыточность элементов вычислительной системы (использование специализированных устройств и дублирование)
- Конвейерная реализация обрабатывающих устройств

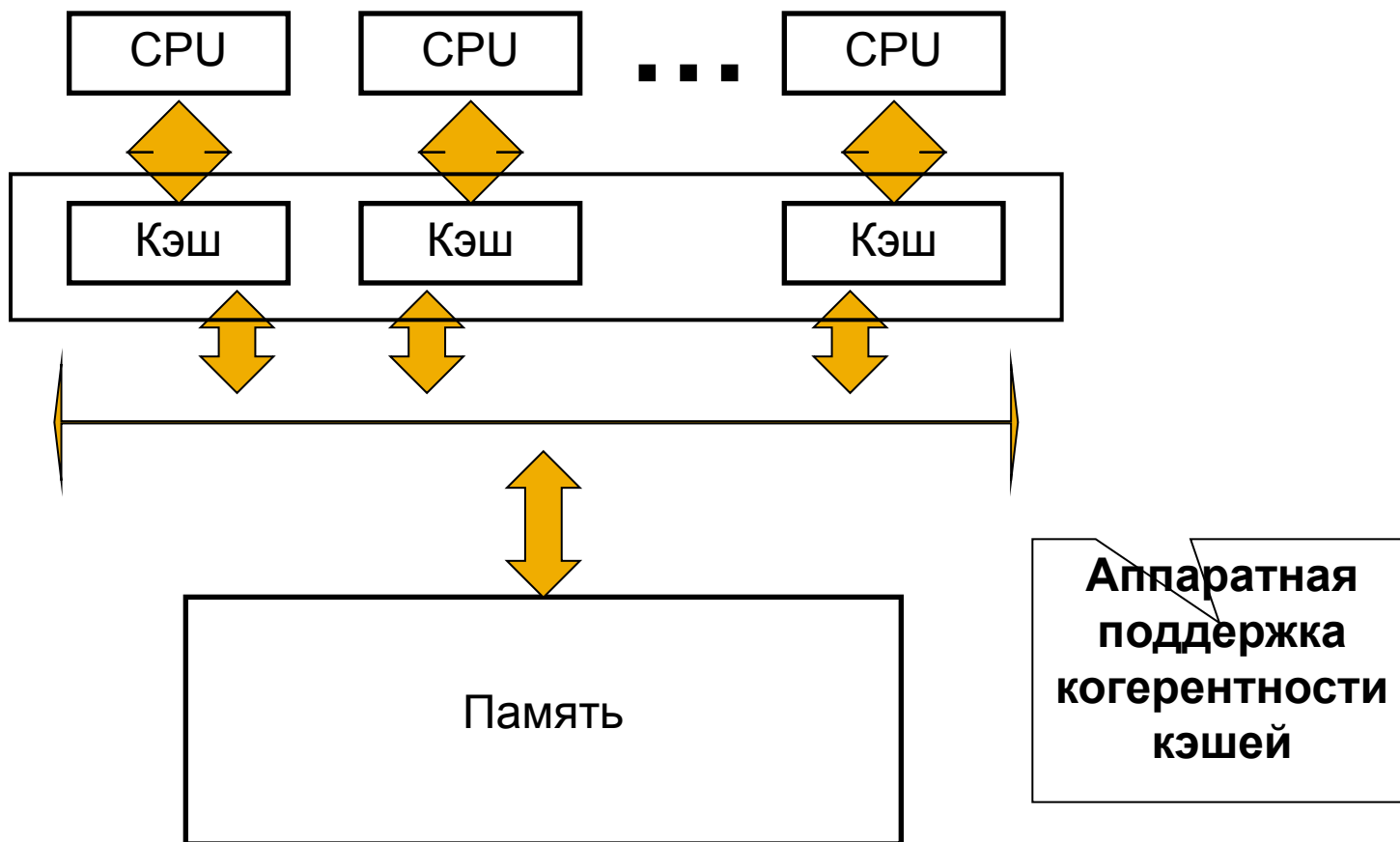
Сдерживающие факторы

- Высокая стоимость параллельных вычислительных систем (суперкомпьютеров)
- Необходимость обобщения последовательных программ
- Потери производительности при организации параллелизма (гипотеза Минского)
- Постоянное совершенствование последовательных компьютеров
- Последовательность большинства вычислительных алгоритмов (закон Амдала)
- Зависимость эффективности параллелизма от учета архитектуры параллельных систем

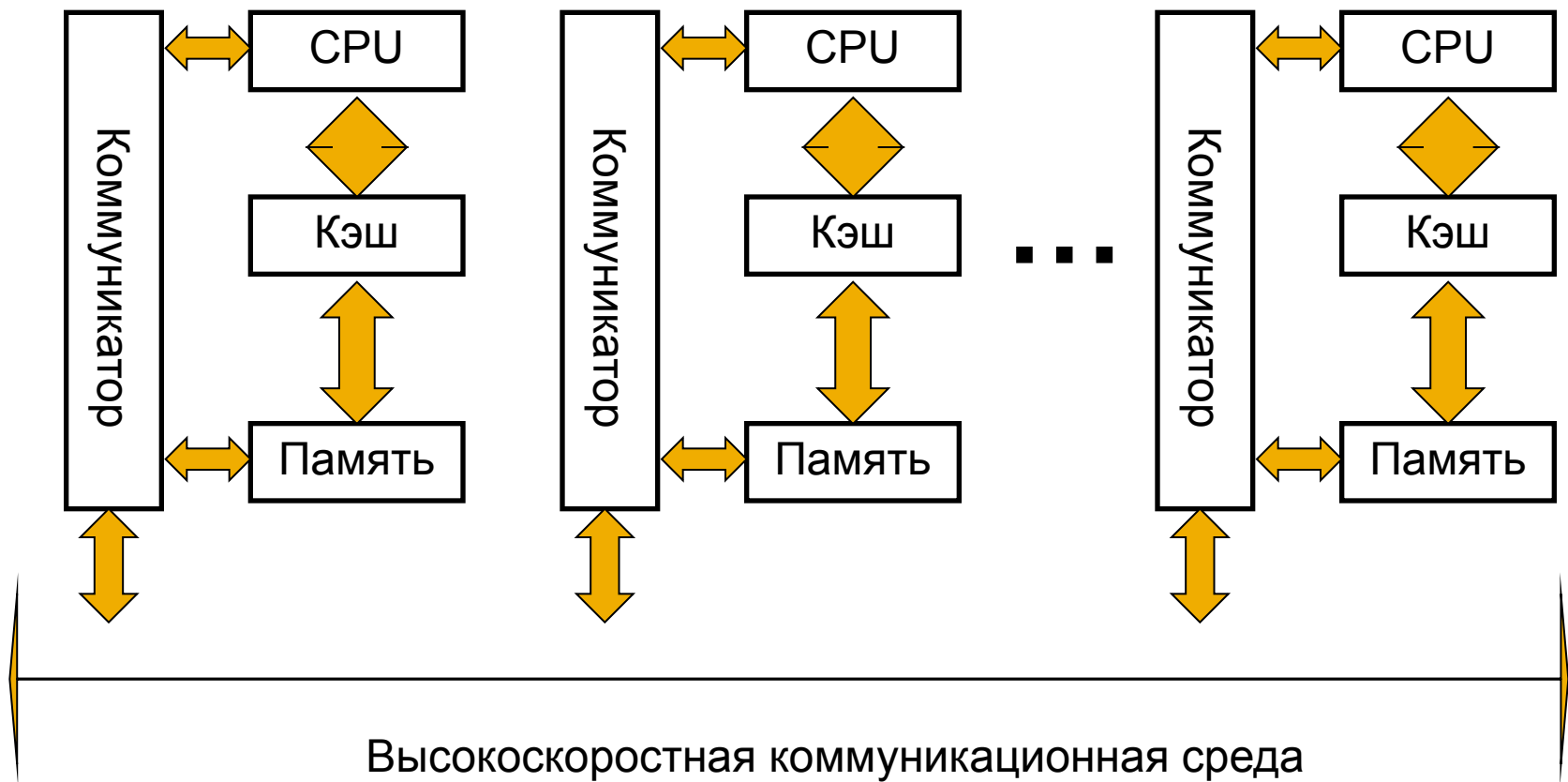
Вперед к параллельному компьютеру



Симметричные мультимикропроцессорные системы SMP-системы

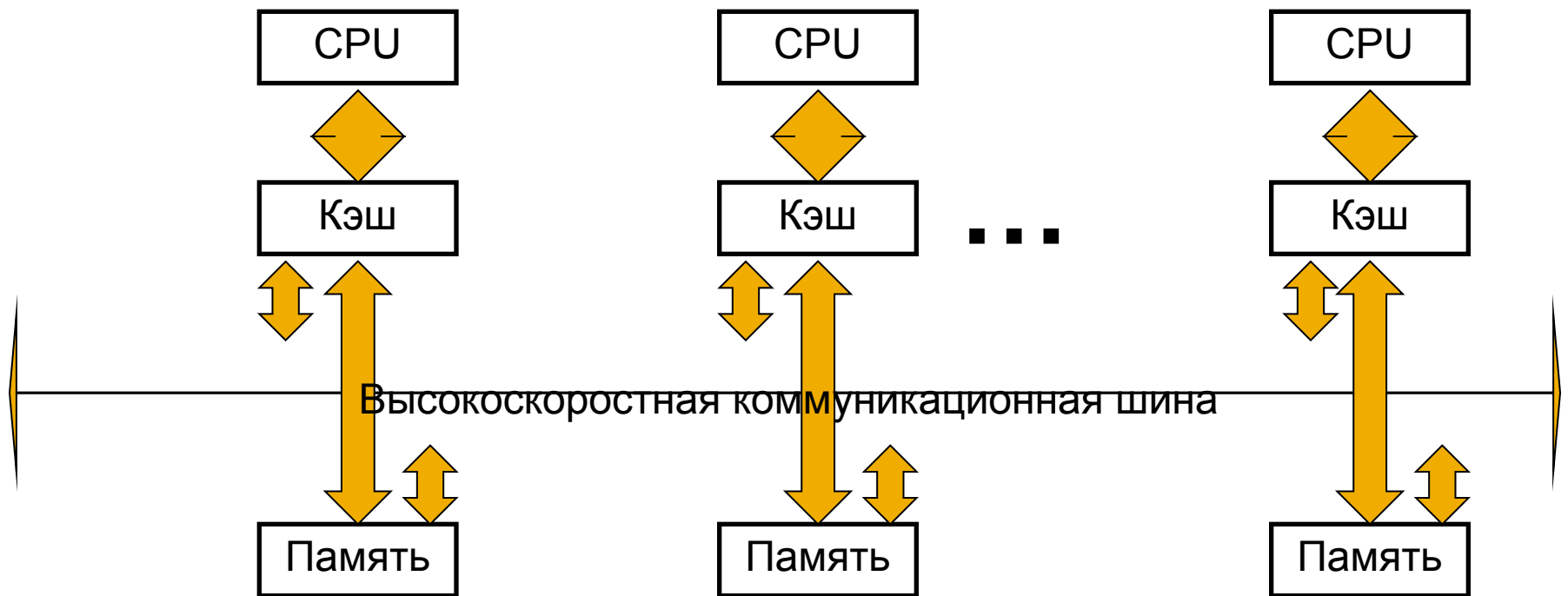


Укрупненно-распараллеленные системы (MPP-системы)



Системы с неоднородным доступом к памяти (NUMA)

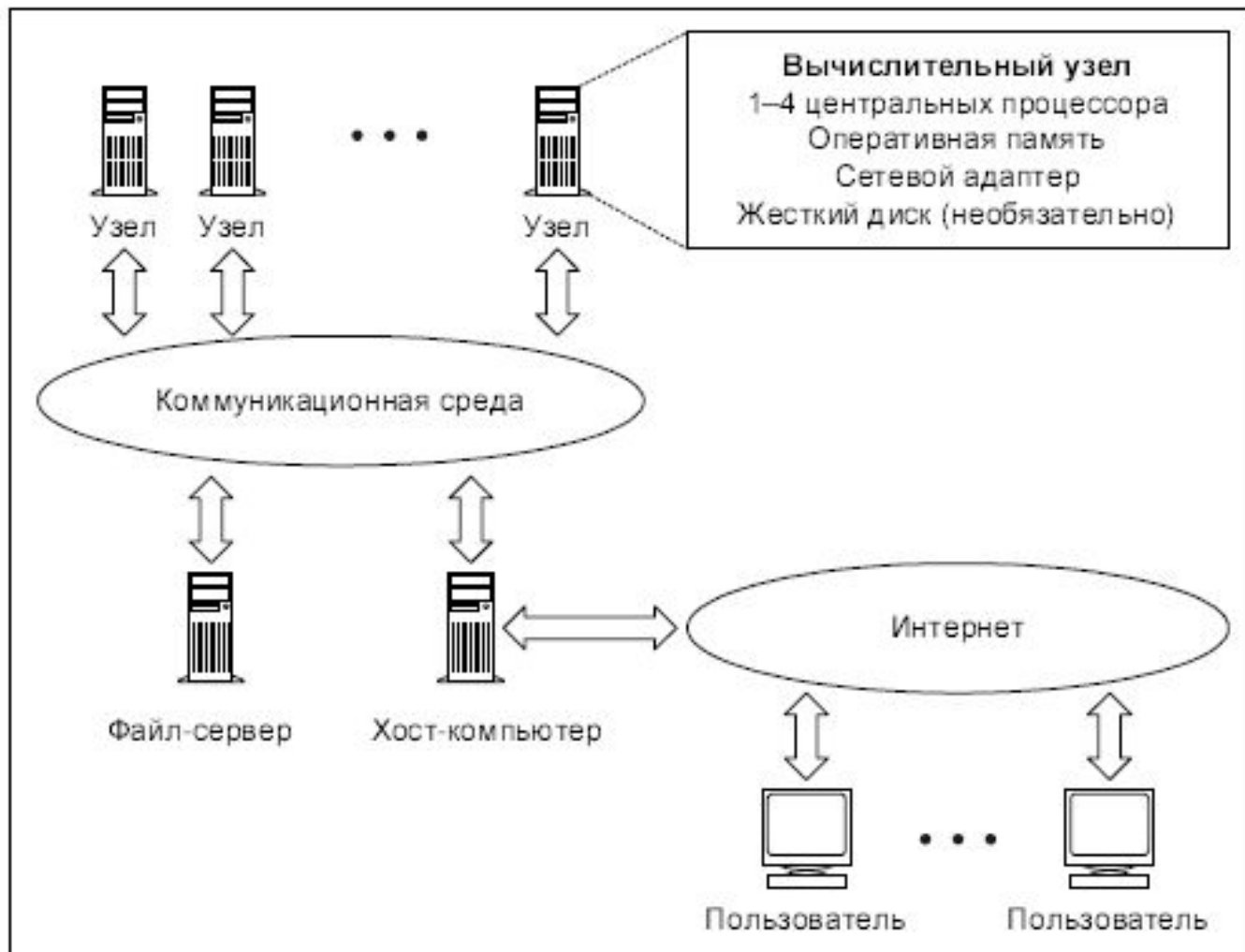
- cc-NUMA – cache-coherent NUMA



Параллельные векторные системы RVP-системы

- Векторно-конвейерные процессоры:
 - ❖ SMP - конфигурация
 - ❖ MPP - конфигурация
- Модель программирования:
 - ❖ Векторизация циклов
 - ❖ Распараллеливание

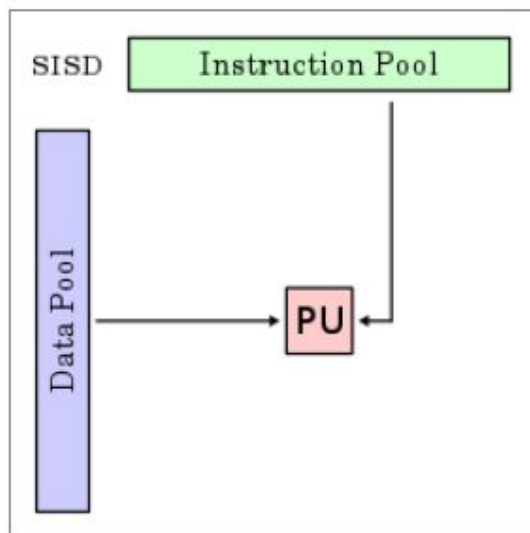
Кластерные системы



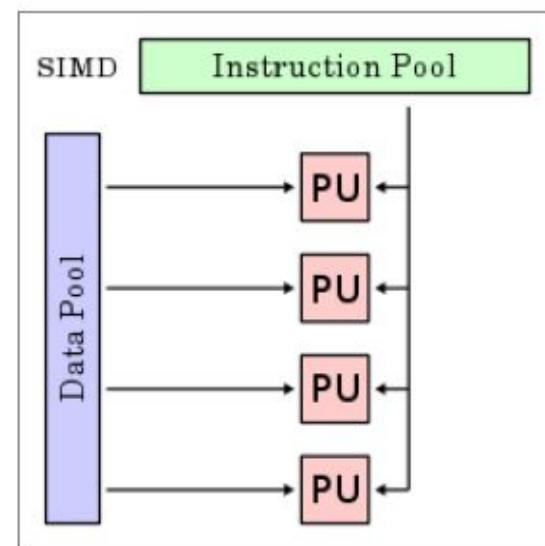
Классификация вычислительных систем

Систематика Флинна (SISD и SIMD)

- SISD – Single Instruction, Single Data обычные последовательные компьютеры



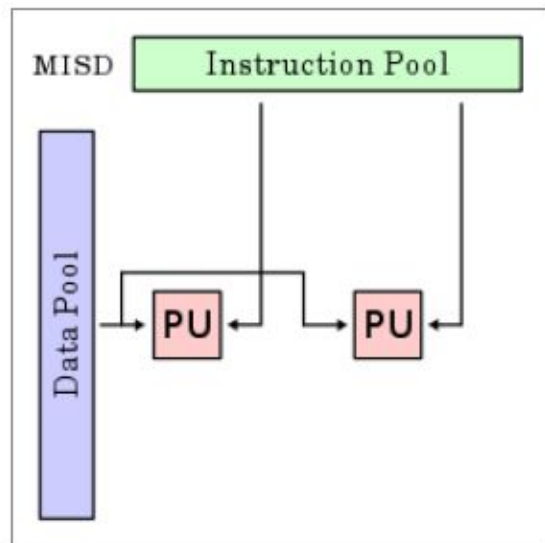
- SIMD - Single Instruction, Multiple Data большинство векторных компьютеров



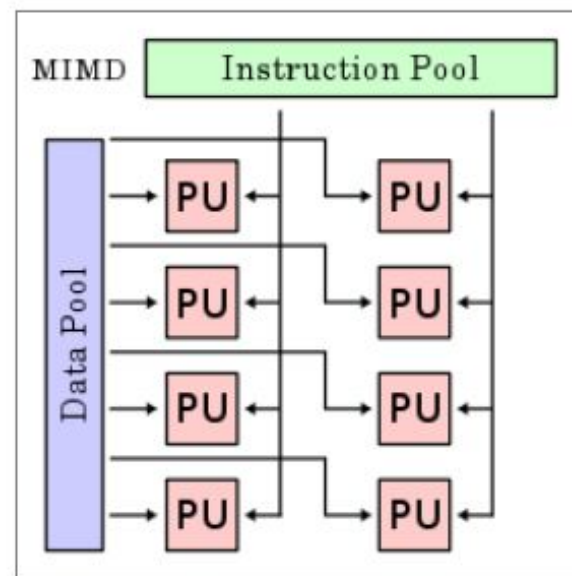
Классификация вычислительных систем

Систематика Флинна (MISD и MIMD)

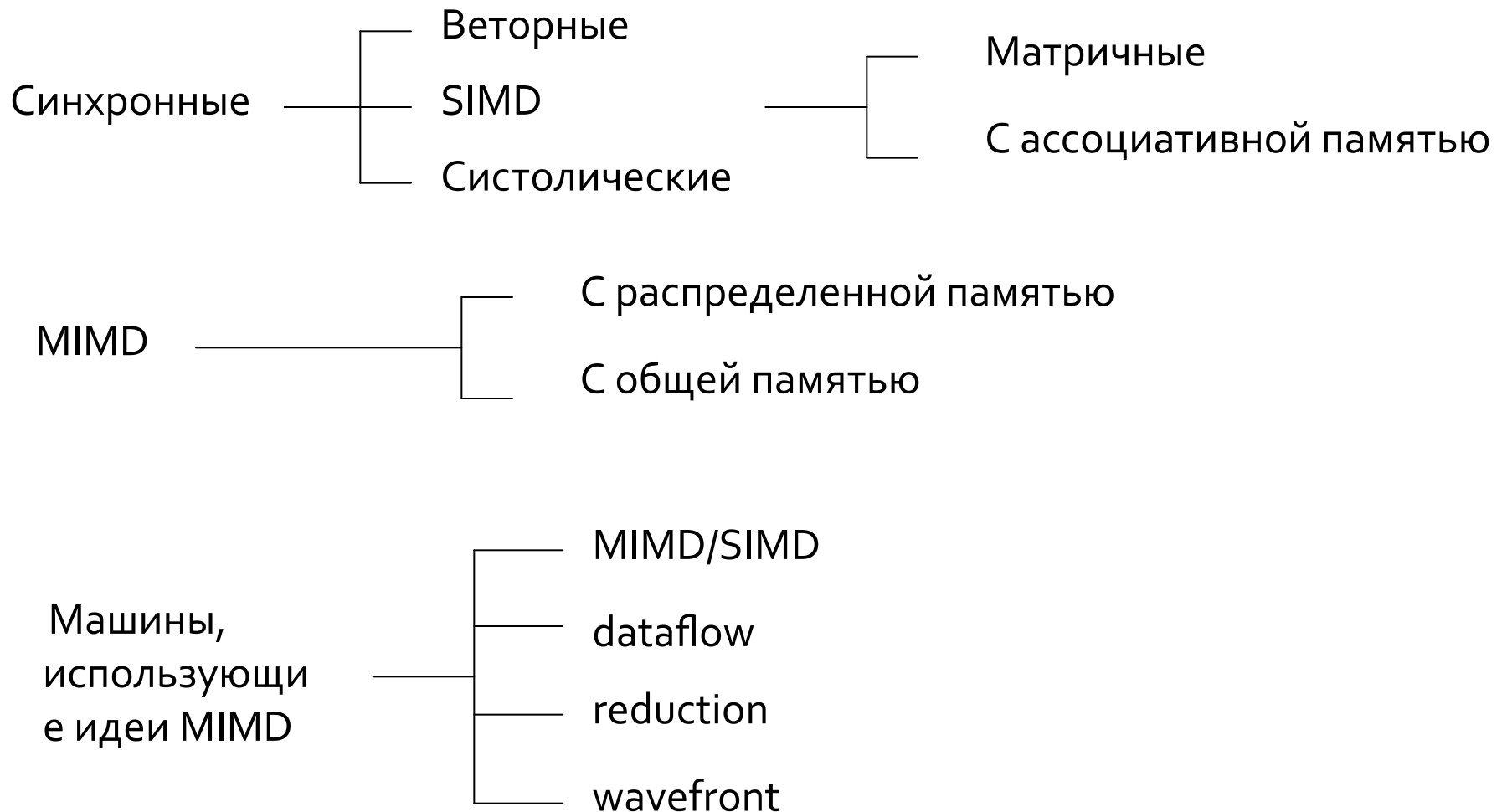
- MISD – Multiple Instruction, Single Data не существует



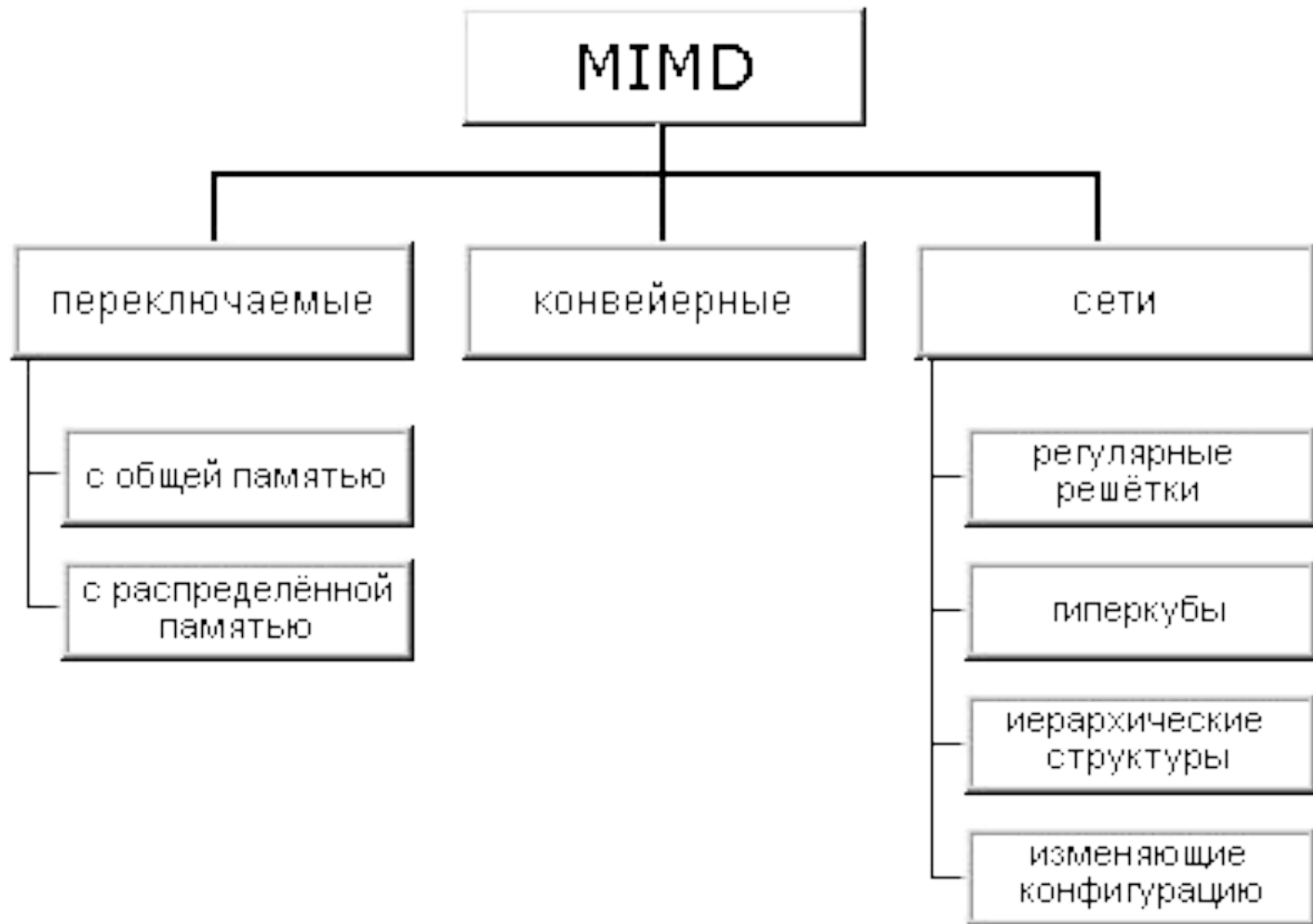
- MIMD - Multiple Instruction, Multiple Data параллельные многопроцессорные вычислительные системы



Классификация Дункана



Классификация Р. Хокни



Другие классификации

- Классификация В. Хендлера ($t(C) = (k, d, w)$)
- Классификация Л. Шнайдера ($Iw(Ia)w(Iv)$
 $Iw(Ia)w(Iv)$)

TOP 10 Sites for November 2015

Rank	Rmax Rpeak (PFLOPS)	Name	Processor	Vendor	Site country, year
1	93.015 125.436	<u>Sunway TaihuLight</u>	<u>SW26010</u>	<u>NRCPC</u>	<u>National Supercomputing Center in Wuxi China, 2016^[13]</u>
2	33.863 54.902	<u>Tianhe-2</u>	<u>Xeon E5-2692, Xe on Phi 31S1P</u>	<u>NUDT</u>	<u>National Supercomputing Center in Guangzhou China, 2013</u>
3	17.590 27.113	<u>Titan</u>	<u>Opteron 6274, Tesla K20X</u>	<u>Cray</u>	<u>Oak Ridge National Laboratory United States, 2012</u>
4	17.173 20.133	<u>Sequoia</u>	<u>A2</u>	<u>IBM</u>	<u>Lawrence Livermore National Laboratory United States, 2013</u>
5	14.015 27.881	<u>Cori</u>	<u>Xeon Phi 7250</u>	<u>Cray</u>	<u>National Energy Research Scientific Computing Center United States, 2016</u>

Сергей Королёв

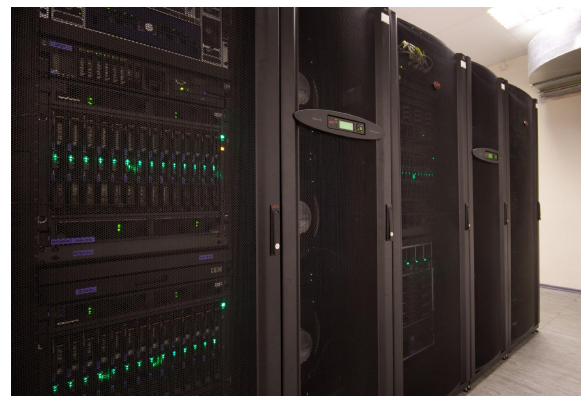
- Общие характеристики:
 - Общее число серверов/процессоров/вычислительных ядер: 165/332/1712;
 - Общее число графических процессоров/ядер: 5/4216;
 - Общая оперативная память: 4375 Гб;
 - Тип системной сети: QLogic/Voltaire InfiniBand DDR, QDR;
 - Тип управляющей вспомогательной сети: Gigabit Ethernet.
 - Сетевой интерконнект: QLogic 9080 Infiniband DDR 20Гбит/с и QLogic 12800 Infiniband QDR 40Гбит/с.
 - Операционная система: Red Hat Enterprise Linux 5.11
 - Производительность кластера (Linpack) - 10,3 Тфлопс



Сергей Королёв

■ Вычислительная часть

- 112 вычислительных блейд-серверов (2x Intel Xeon X5560, 12 Гб, 76/146Гб, InfiniBand DDR, QDR)
- 28 вычислительных блейд-серверов (2x Intel Xeon E5-2665, 32 Гб, 146Гб InfiniBand QDR)
- 14 блейд-серверов (2x Intel Xeon X5670, 24 Гб, InfiniBand QDR)
- 8 блейд-серверов (2x Intel Xeon X5670, 96 Гб, 244Гб, InfiniBand QDR)
- 2 блейд-сервера (2x Intel Xeon X5670, 48 Гб, InfiniBand QDR, 2x Nvidia Tesla 2070, 448 CUDA cores, 6Gb GRAM)
- сервер (4x Intel Xeon E7-4860, 1006 Гб, 2.8Тб, 952Гб, InfiniBand QDR, 1xNvidia K20c, 2496 CUDA cores, 5GB GRAM)
- 2 IBM x3650M управляющих сервера (2x Intel Xeon X5560, 12 Гб)
- 2 IBM x3650M3 сервера для работы файловой системы GPFS



Сопроцессоры Intel Xeon Phi



- 61 ядро,
- 244 потока
- производительность 1,2 терафлопс.
- Векторные операции

NVidia Tesla K80

- Производительность 8.74 терафлопс для вычислений с плавающей точкой в одинарной точности и 2.91 терафлопс для двойной точности.
- 24ГБ ультраскоростной памяти GDDR5 – 12ГБ
- Полоса пропускания 480ГБ/с
- 4992 параллельных ядра CUDA®.
- Динамическая технология NVIDIA GPU Boost
- Динамический параллелизм

